

No: M-14.0574 - 01

Dat/Nam.: 09.11.2016 / S.Müller

Cad Code: M_140574

Technical changes reserved
Änderungen vorbehalten
Sous réserve de modifications

XRW750

Dimension sheet XRW750 □ 100

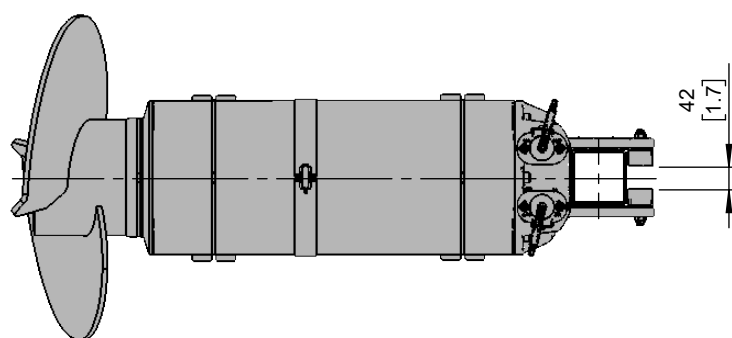
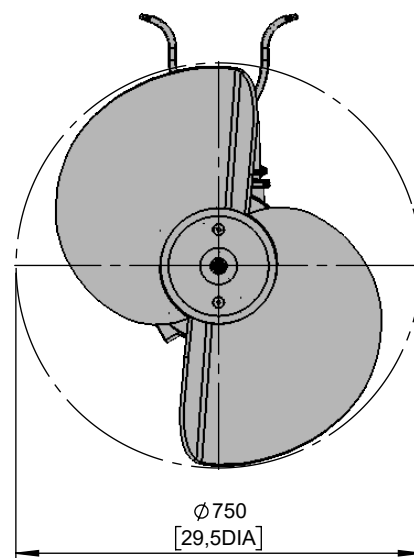
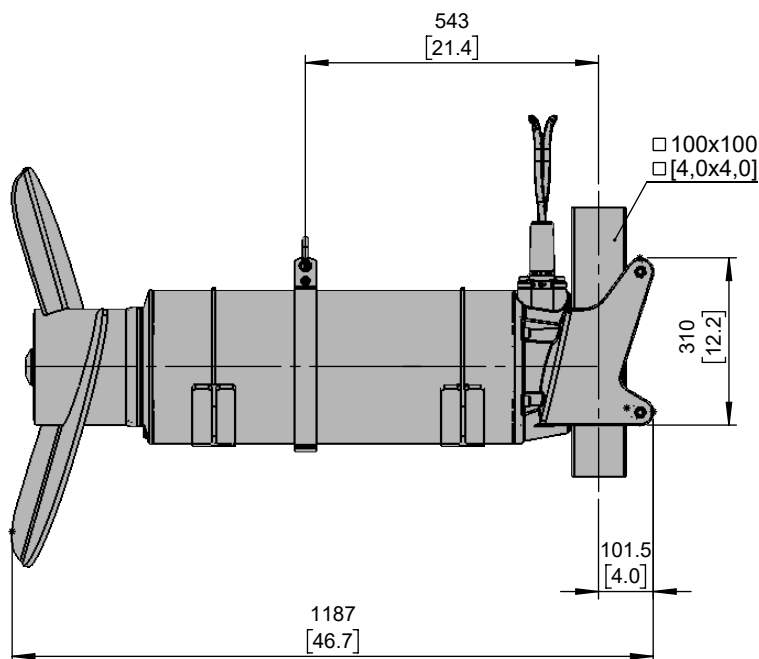
Maßblatt XRW750 □ 100

Plan d'encombrement XRW750 □ 100

SULZER

Type Typ Type	Type Typ Type	Weight Gewicht Poids	
		(~kg)	(~lb)
50Hz	60Hz		
-	PA 130/4	250	551
PA 150/4	-	285	628

Weight: Includes pump, slider bracket and 10m cable
Gewicht: Beinhaltet Pumpe, Halterung und 10m Kabel
Poids: Pompe, coulisseau et 10m de câble



[mm
[inch]

No: M-14.0575 - 01

Dat/Nam.: 09.11.2016 / S. Müller

Cad Code: M_140575

Technical changes reserved
Änderungen vorbehalten
Sous réserve de modifications

XRW750

Dimension sheet XRW750 □ 100 Cradle support

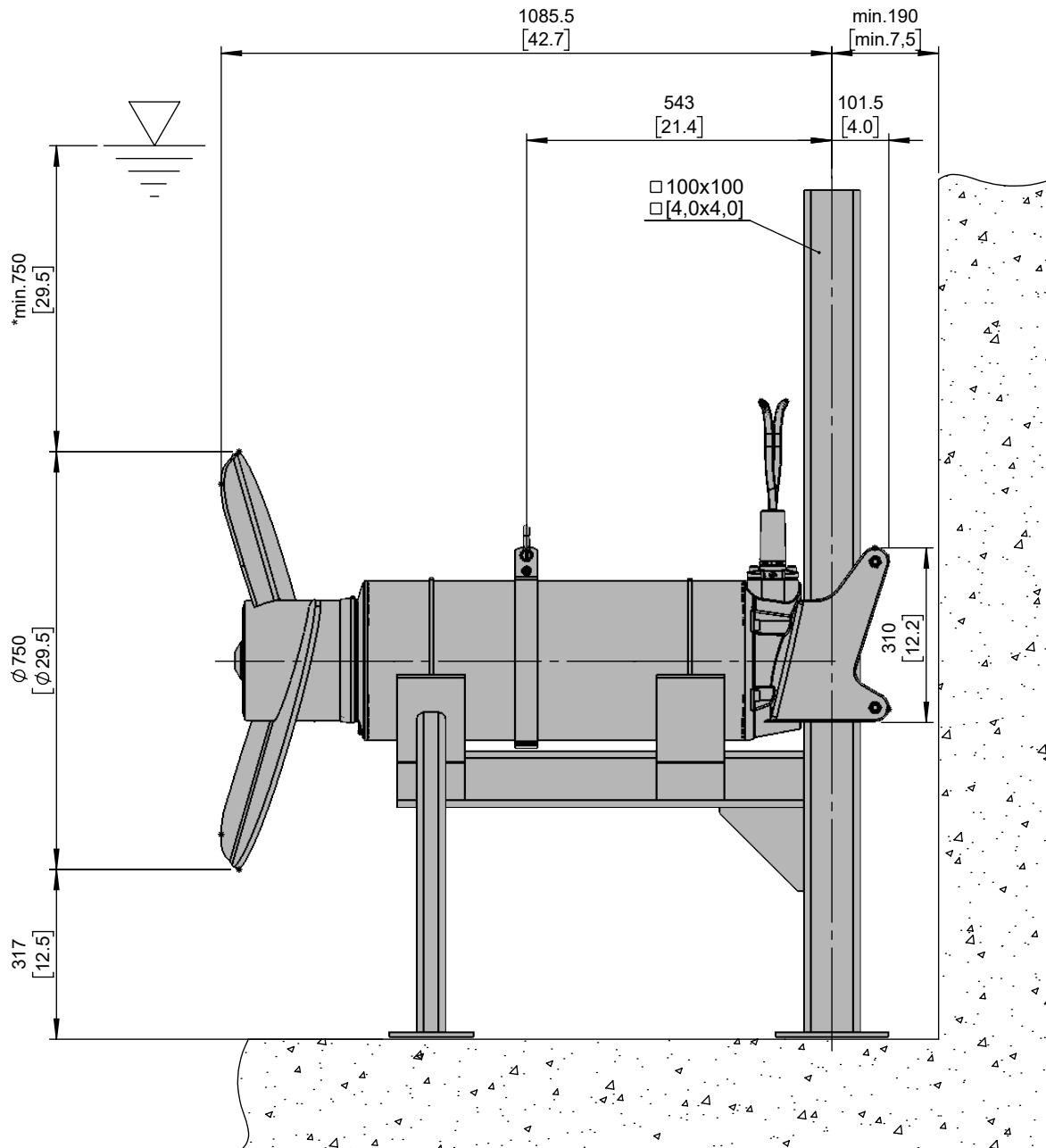
Maßblatt XRW750 □ 100 Prismenfuss

Plan d'encombrement XRW750 □ 100 prism pied

SULZER

Type Typ Type	Type Typ Type	Weight Gewicht Poids	
		(~kg)	(~lb)
50Hz	60Hz		
-	PA 130/4	250	551
PA 150/4	-	285	628

Weight: Includes pump, slider bracket and 10m cable
Gewicht: Beinhaltet Pumpe, Halterung und 10m Kabel
Poids: Pompe, coulisseau et 10m de câble



*Guideline value: Minimum submergence can be lower

Richtwert: Die Mindestüberdeckung kann geringer sein

Valeur indiquée: la submergence minimale peut s'avérer inférieure en pratique

[mm]
[inch]