

Насосная станция ABS Piranhamat 100 и 120

SULZER



Компактная канализационная напорная станция для прямого подключения туалета соответствующая стандартам EN 12050-3. С возможностью подключения одной раковины, одной душевой кабины и одного биде.

Применение

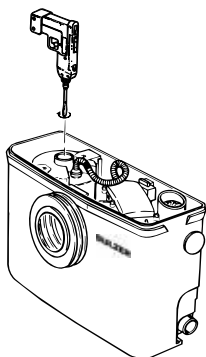
Напорная станция Piranhamat 100 / 120 разработана для откачки отходов из туалетов, ямы которых расположены ниже уровня обратного потока канализационной системы, или в тех случаях, когда сточные воды нельзя отвести в канализацию самотеком. Предусмотрена функция подключения к станции одной раковины, одной душевой кабины и одного биде. Благодаря своему компактному дизайну и трубам малого диаметра, напорная станция Piranhamat 100/120 подходит для установки как в новом доме, так и в перестроенном старом. В случаях, когда предполагается общественное пользование туалетом, которое не может быть проконтролировано, или планируется подключение других стоков, рекомендуется установка напорной станции из серии Sanimat.

Конструкция

- Соврменный пластиковый белый бак, удерживающий неприятные запахи, изготовлен из высококачественного синтетического материала, устойчивому ко всем современным средствам для чистки сантехники.
- Готов к использованию и оснащен мощным режущим механизмом Piranha, работа которого автоматический контролируется комплексной системой управления.
- Накладное, самоуплотняющееся соединение для задней части унитаза, а также с отверстиями для вставных соединений на одну раковину, одну душевую кабину и одно биде. Сливной трубопровод подключается с любой стороны станции, за счет чего слив может идти как слева, так и справа — в зависимости от того, что удобнее в каждом конкретном случае.
- Оборудована электронной системой управления с аварийной сигнализацией (Piranhamat 120 с дополнительным аварийным звуковым сигналом).
- Обратный клапан на напорном патрубке.
- Максимальная допустимая температура среды 40 ° C, или до 60 ° C в течение не более 5 минут.

Насос ABS Piranha оснащен специальным режущим механизмом, за счет чего содержащиеся фекалии стоки, туалетная бумага различной плотности, а также предметы личной гигиены, которые могут быть случайно выброшены в туалете, отводятся надежно и без проблем посредством трубопровода малого диаметра размером от 25 мм.

Внимание: В случае поломки, гидравлической системой Piranhamat 100 можно управлять и очистить бак, приводя в движение роторный вал посредством подключения к электродрели.

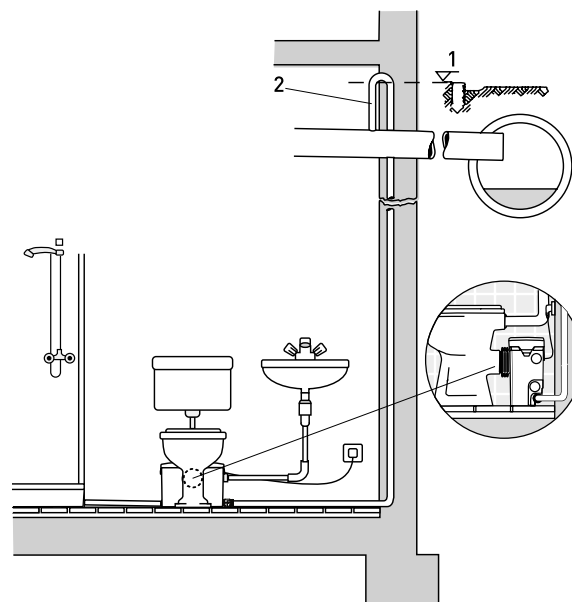


Характеристики

- Готовая к установке компактная насосная станция с возможностью прямого евро-подключения к туалету.
- Оснащена запатентованной ABS режущей системой Piranha для переработки содержащих фекалии стоков, а также предметов личной гигиены, которые могут быть случайно выброшены в унитаз.
- Автоматический контроль уровня и сигнализация.
- Привлекательный, устойчивый к коррозии синтетический корпус.
- Простая в использовании система с удобной крышкой, дающей легкий доступ к устройству (без винтов).
- Угольный фильтр для устранения неприятных запахов.
- Обратный клапан и 2 м кабеля с евровилкой входят в комплекте.

Установка

Внимание к уровню обратного потока имеет важное значения для эффективного слива. Все точки слива, расположенные ниже уровня обратного потока должны быть защищены от обратного тока, в соответствии со стандартом EN 12056.



1. Уровень слива
2. Сливной трубопровод с сифонным коленом, основание которого выше уровня слива.

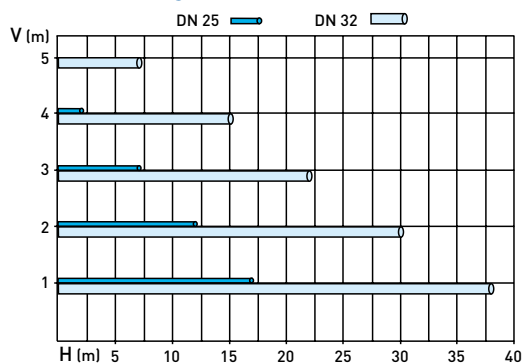
Технические характеристики

Piranhamat	100 и 120
Мощность двигателя [кВт] *	$P_1 = 1,10$ $P_2 = 0,68$
Скорость [об/мин]	2900
Номинальное напряжение [В]	220-240 1~
Номинальный ток [А]	4,84
Длина кабеля [м]	2,2
Ти кабеля [H05V V-F]	3G1.0
Вес [кг]	9,0

* P_1 = напряжение электрической сети.

P_2 = напряжение вала.

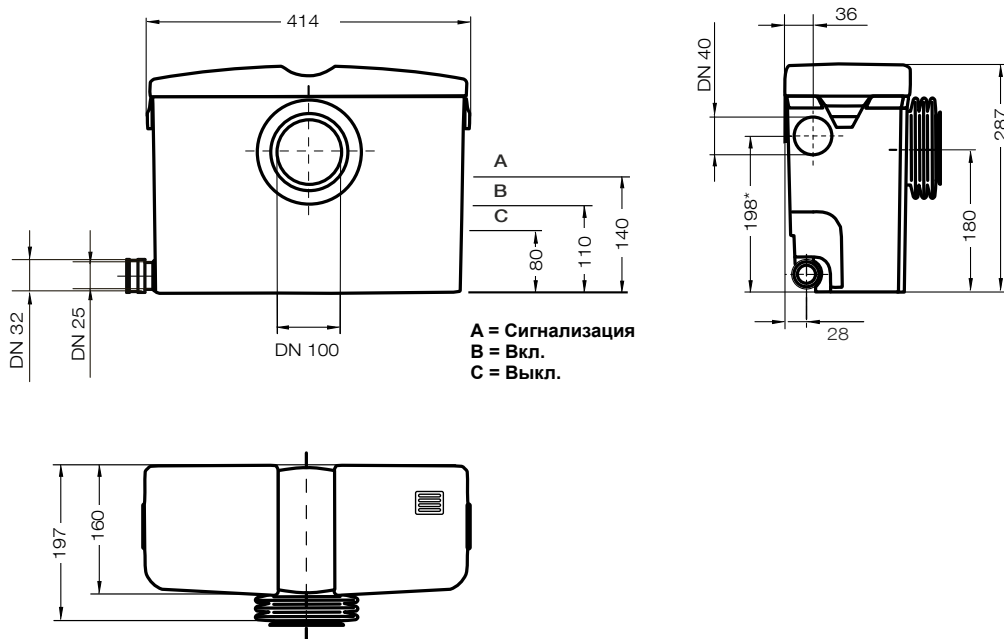
Напорные патрубки



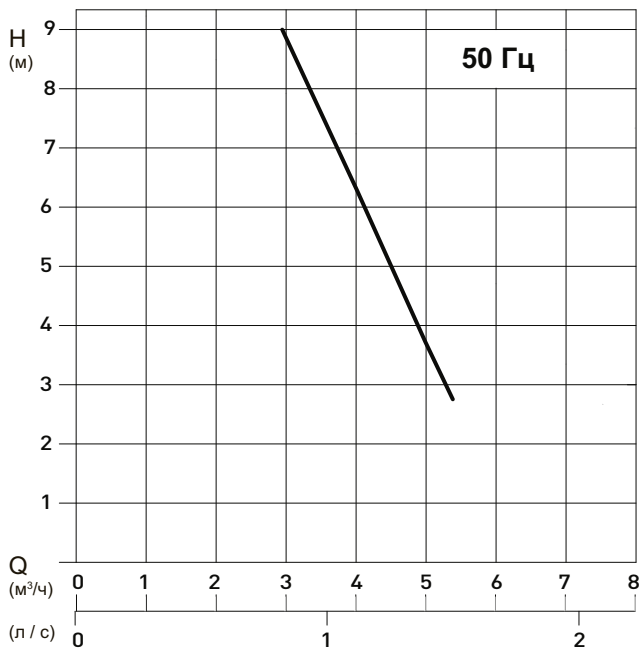
V = Длина вертикальных напорных патрубков
H = Длина горизонтальных напорных патрубков

Максимально возможные длины, допустимые для оптимальной работы системы, с учетом двух колен 90° и одного невозвратного клапана Sulzer.

Размеры (мм)



Кривая производительности



H = Напор. Q = Расход.

Кривая соответствуют стандарту ISO 9906
(60 Гц предоставляются по запросу).