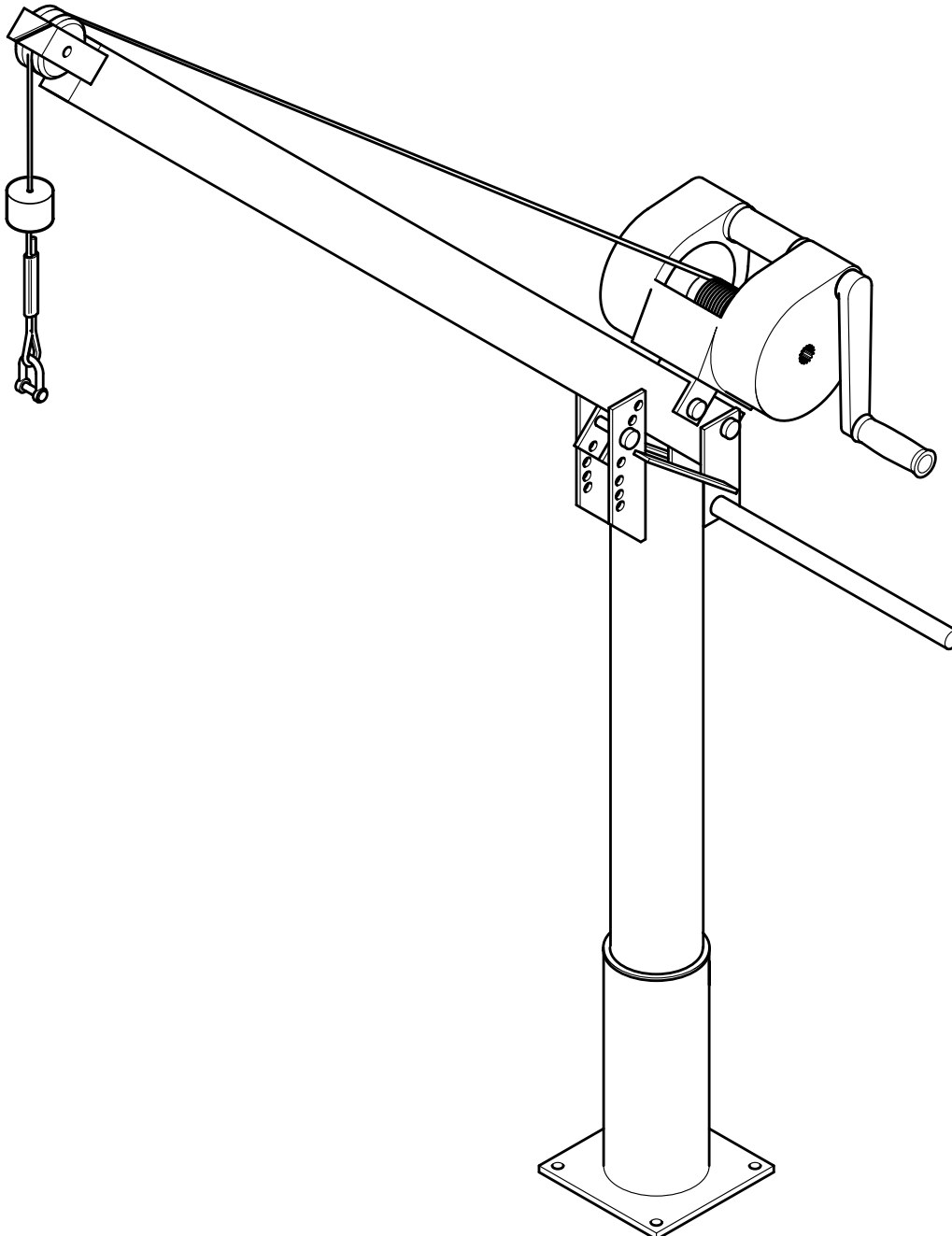

Aparelho de elevação tipo ABS 5 kN



Instruções de montagem e de serviço (Tradução das instruções originais)

para aparelho de elevação tipo ABS 5 kN

Versão de aljavas A (montagem no chão)

Versão de aljavas B (montagem na parede)

Índice

1	Generalidades	3
1.1	Introdução	3
1.2	Finalidade de aplicação	3
1.3	Limitações à utilização	3
1.4	Medidas.....	4
1.5	Designação do modelo do aparelho de elevação e dos seus componentes	5
1.6	Placa de características	5
2	Segurança	5
2.1	Indicações de segurança para o condutor do aparelho	6
3	Montagem das aljavas de tubo fixo	7
4	Montagem e desmontagem do aparelho de elevação	8
5	Exemplo de instalação	9

Anexos:

Folha de verificação/indicações para o técnico competente

Instruções de serviço do guincho (vai junto na embalagem do fabricante)

Instruções de montagem do sistema de cavilhas (vai junto na embalagem do fabricante)

1 Generalidades

1.1 Introdução

Estas instruções de montagem e de serviço e o caderno em separado Instruções de segurança para produtos da Sulzer do tipo ABS contêm instruções e indicações de segurança fundamentais, que devem ser observadas para efeitos de transporte, colocação, montagem e colocação em funcionamento. Estes documentos devem, por isso, ser lidos previamente pelo montador e pelo pessoal técnico especializado/operador responsável, devendo estar sempre disponíveis no local de aplicação do agregado/installação.



As indicações de segurança que, em caso de não-cumprimento, podem colocar as pessoas em risco estão assinaladas por meio de um símbolo de perigo geral.

ATENÇÃO *Aplica-se às instruções de segurança cuja inobservância pode causar danos ao agregado ou afectar o seu funcionamento.*

INDICAÇÃO *É utilizado para informações importantes.*

Indicações de imagem, p.ex. (3/2) indicam o número da imagem através do primeiro algarismo os números de posição na mesma imagem através do segundo algarismo.

Estas instruções de montagem e de serviço são constituídas, no seu conjunto, pelos documentos a seguir enumerados que, deste modo, são parte integrante destas instruções de montagem e de serviço.

- Instruções de montagem e de serviço para o aparelho de elevação ABS 5 kN.
- Declaração de conformidade para o aparelho de elevação ABS 5 kN no âmbito das recomendações para máquinas CE 2006/42/EC.
- Esquema de verificação de guinchos, aparelhos de elevação e de tracção para o técnico componente.

Adicionalmente às instruções de montagem e de serviço do aparelho de elevação ABS 5 kN e dos respectivos componentes, fazem também parte das instruções de montagem e de serviço os seguintes documentos:

- Instruções de serviço do fabricante do guincho (incl. declaração de conformidade).
- Instruções de montagem para cavilhas de reacção da marca do fabricante.

1.2 Finalidade de aplicação

O aparelho de elevação ABS 5 kN serve para levantar e baixar manualmente os agitadores, bombas, ventiladores de motor submersível e respectivos acessórios. Pode ser girado 360° e possui um braço inclinável que permite ajustar o dispositivo para o alcance e capacidade de carga desejados.

Classificação de acordo com a norma DIN 15018: H1/B1 (grupo de propulsores 1 Cm).

O aparelho pode ser desarmado em três componentes principais fáceis de transportar para aplicação em diversos locais de montagem:

- 1) Tubo fixo
- 2) Braço
- 3) Guincho com cabo elevador

No local de montagem, o aparelho de elevação é aplicado em respectivas aljavas (aljavas de tubo fixo) unidos à construção. Em função das circunstâncias locais, podem utilizar-se aljavas para a fixação ao chão (A) ou a montagem em parede (B).

1.3 Limitações à utilização

O aparelho de elevação e as respectivas aljavas de tubo fixo resistem às condições climáticas, ao contrário de partes dos guinchos que, por isso, devem ser retiradas depois de utilizadas, e guardadas de forma protegida.

Se o aparelho de elevação for operado em meios agressivos, é necessária uma limpeza cuidadosa após a utilização, bem como uma verificação por um técnico competente em intervalos mais curtos.



Devem observar-se as cargas máximas permitidas em caso de utilização do aparelho de elevação ABS 5 kN.

1.4 Medidas



Poderá consultar a capacidade de carga máx. permitida com o respectivo alcance na placa de características do aparelho de elevação.

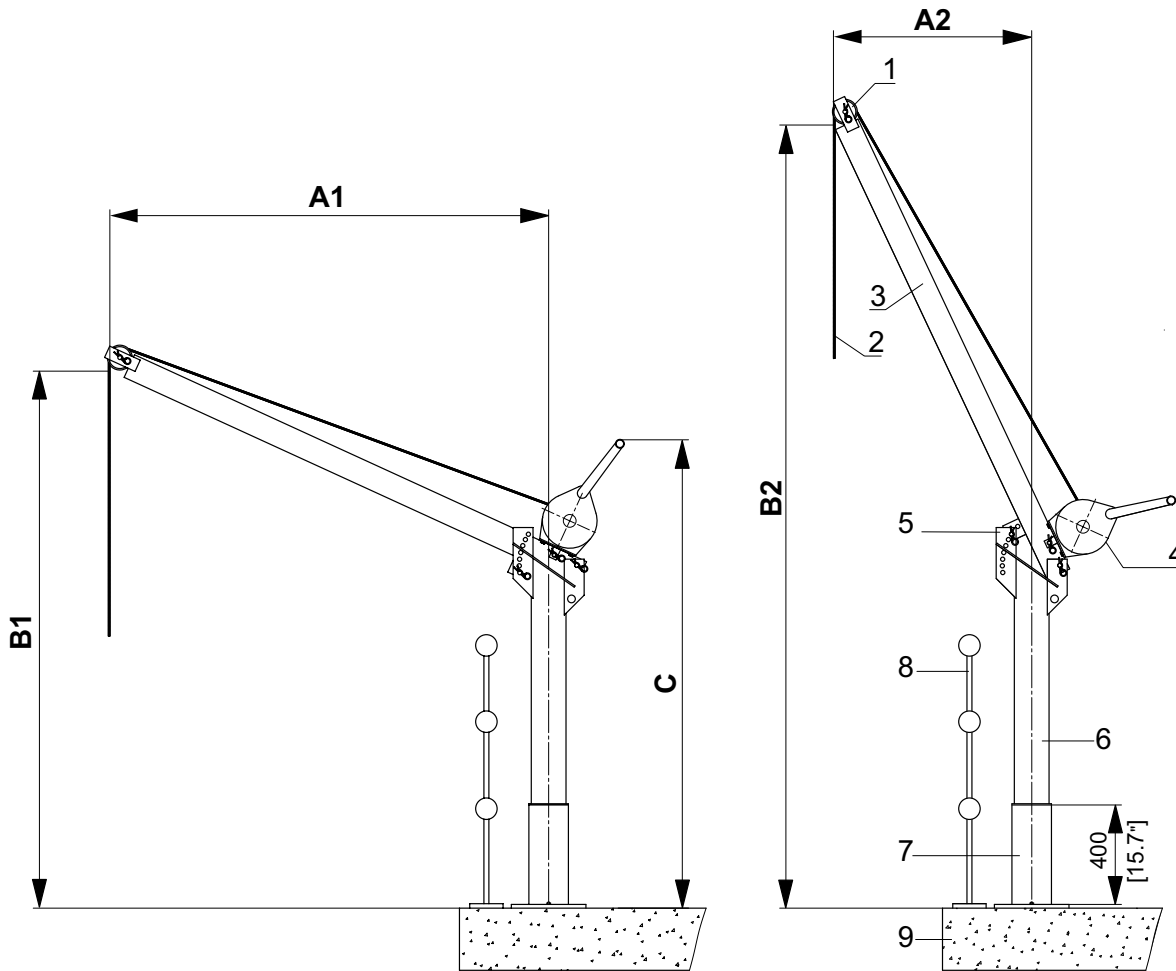


Figura 1 Medidas

Legenda

- | | |
|---------------------------|--|
| 1 Polia de desvio | 6 Tubo fixo |
| 2 Cabo | 7 Aljavas do tubo fixo |
| 3 Braço | 8 Parapeito (elemento construtivo) |
| 4 Guincho | 9 Chapa do chão (elemento construtivo) |
| 5 Braçadeiras para braços | |

Medidas

Dimensão	Braço 2000 mm [78,7 pol.]
A1	máx. 1750 mm [68,9 pol.] até 3 kN [674 lbf] máx. 1000 mm [39,4 pol.] até 5 kN [1124 lbf] máx. 800 mm [31,5 pol.] até 6,5 kN [1461 lbf]
A2	mín. 800 mm [31,5 pol.]
B1	2160 mm [85,0 pol.]
B2	3150 mm [124,0 pol.]
C	máx. 1850 mm [72,9 pol.]

1.5 Designação do modelo do aparelho de elevação e dos seus componentes

Designação do modelo do aparelho de elevação completo: **Aparelho de elevação ABS 5 kN.**

Designação do modelo do guincho: p.ex., "PFAFF Guincho de alumínio 500 kg de 2 velocidades".

Designação do modelo das aljavas de tubo fixo:

Para a fixação ao chão: aljavas de chão (A).

Para a montagem em parede: aljavas de parede (B).

Tipo e dimensões do cabo de elevação:

Cabo cochado redondo 7 x 19 + SE, de reduzida torção DIN 3069, material 1.4401 D = 6 mm, força de ruptura mínima 18,8 kN

1.6 Placa de características

Recomendamos o preenchimento dos dados da placa de características original do aparelho fornecido *na figura 2*, para que a todo o momento possa comprovar os dados.

SULZER Sulzer Pump Solutions Ireland Ltd. Clonard Road, Wexford Ireland.	
1	Type: Hubgerät / Lifting unit 5 kN
2	No.:
3	Baujahr/Year:
Tragfähigkeit / Lifting capacity	
4	kg bei max.
	kg at max.
	kg
	m Ausladung
	m Over-
	m hanging
5	Made in Ireland.
6	42242502
7	
8	

0603-2502

Legenda

- 1 Designação de tipo
- 2 N.º do aparelho
- 3 Ano de construção
- 4 Capacidade de carga
- 5 Capacidade de carga em [kg]
- 6 Com máximo ...
- 7 Alcance em [m]
- 8 Alcance

Figura 2 Placa de características 42242502

2 Segurança

Normas e directivas a observar:

- DIN 15020 T1 e 2
- UVV VBG 1, 8, 9, 9a

O operador deve garantir que...

- Estas instruções de montagem e de serviço estão disponíveis para o pessoal que efectua a montagem e os operadores (condutor do aparelho).
- O aparelho de elevação é apenas operado por pessoal competente e apropriado.
- Os operadores usam o vestuário e o equipamento de protecção necessário.
- Antes da primeira colocação em funcionamento, o aparelho de elevação e as respectivas aljavas de tubo fixo são verificados por um técnico competente em relação a uma colocação correcta e à operacionalidade. Deve fazer-se um protocolo desta verificação.
- No mínimo, uma vez por ano, um técnico competente verifica o estado regular do aparelho e o regista em protocolo. Em caso de condições de funcionamento agravadas, pode ser necessária uma verificação mais frequente.
- Não são efectuadas alterações construtivas não autorizadas pelo fabricante ou por um técnico competente.
- Os defeitos constatados são eliminados imediatamente e os aparelhos defeituosos não são operados.

2.1 Indicações de segurança para o condutor do aparelho



Ler cuidadosamente as instruções de montagem e de serviço!



Antes de cada utilização, deve verificar-se o aparelho de elevação em relação ao estado perfeito, inclusive à posição correcta do tubo fixo. As falhas devem ser participadas imediatamente ao operador e o aparelho deve ser desligado!



Assegurar que não se encontram pessoas na área de trabalho do aparelho de elevação! Se necessário, bloqueá-lo!



Não permanecer debaixo de cargas suspensas!



Não exceder, de modo algum, as cargas permitidas, em relação ao alcance seleccionado!



Utilizar apenas meios de fixação de cargas adequados (consultar VGB 9a)!



Assegurar que a carga não possa ficar encravada ou presa!



Não transportar, de modo algum, pessoas com o aparelho de elevação!



Movimentar as cargas apenas na vertical, nunca de forma oblíqua!



O guincho não deve ser accionado com motor!



O cabo elevador não pode ser utilizado com meios de amarração (não colocar em torno da carga)!



O condutor do aparelho deve conseguir ver a carga! Se tal não for possível, o "sinaleiro" deverá intervir!



O cabo de elevação deve estar esticado ao ser enrolado no guincho! Um cabo enrolado de forma solta provoca danos que reduzem fortemente a capacidade de carga! Um peso adicional no cabo de elevação pode aliviar o enrolamento esticado.



A extremidade do cabo deve estar fixa no tambor do cabo em conformidade com as instruções de serviço do guincho!



Na posição mais funda da carga, devem ainda ficar, no mínimo, três espiras no tambor do cabo!

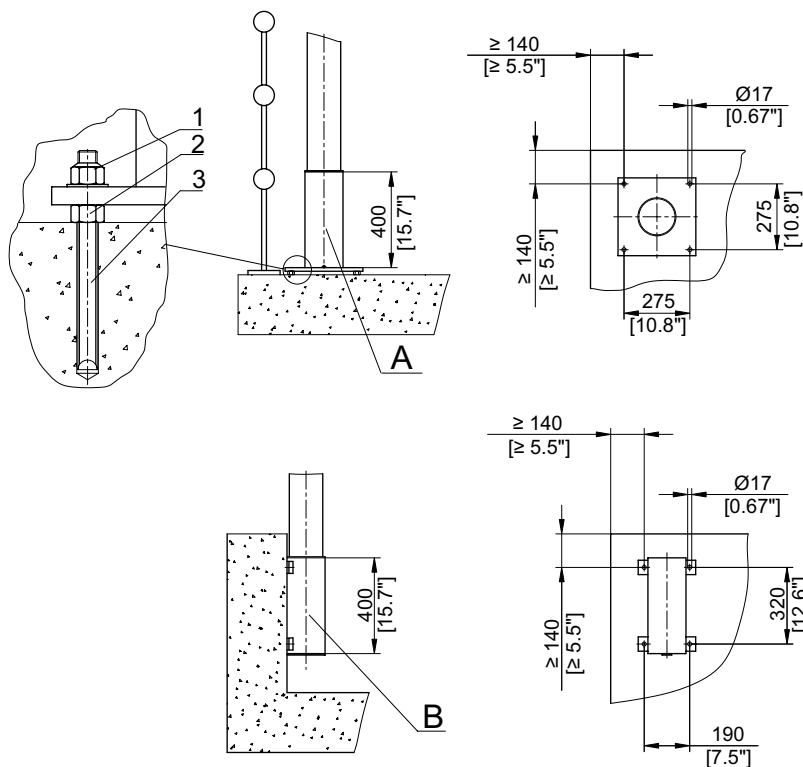


Todas as cavilhas de suporte do aparelho de elevação devem estar protegidas durante o funcionamento, através dos respectivos encaixes de mola!

Para além destas indicações, devem observar-se as directivas da norma DIN 15018 e as normas de prevenção de acidentes das associações profissionais VBG 8, VBG 9a!

Além disso, devem observar-se as respectivas normas nacionais!

3 Montagem das aljovas de tubo fixo



0603-0004

Legenda

- 1 Porca sextavada DIN 985
 - 2 Porca sextavada ISO 4032
 - 3 p.ex., barra de ancoragem
- A** Forma da aljava A
(fixação ao chão)
- B** Forma da aljava B
(montagem em parede)

Figura 3 Opções das aljovas do tubo fixo

- Verificar o estado perfeito e integral das aljovas e meios de fixação com base na lista de peças.
- Verificação do local de montagem com base no desenho de montagem:
 - a. Propriedade de resistência do elemento construtivo (mín. B25) ao qual a aljava será fixa.
 - b. Aptidão do local de montagem previsto para um funcionamento sem perigos do aparelho de elevação.
 - c. Para permitir um alinhamento perpendicular da aljava B e para garantir uma transmissão de força ideal, é necessário colocar a sua chapa do chão sobre as porcas (3/2).
- Observar as instruções de utilização para os meios de fixação, p.ex.:
 - Profundidade de colocação
 - Diâmetro do orifício
 - Distâncias ao bordo
 - Temperatura de utilização
 - Datas de expiração da argamassa de plástico
 - Tempos de reacção e de endurecimento
 - Binários de aperto
 - Imobilização de parafusos
- Antes da colocação em funcionamento do aparelho de elevação, deve mandar-se verificar a aljava do tubo fixo acabada de montar através de um técnico competente. Deve fazer-se um protocolo desta verificação.

4 Montagem e desmontagem do aparelho de elevação

Antes da primeira montagem, deve verificar-se todas as peças em relação a perfeição e integridade, com base na lista de peças. Antes da primeira colocação em funcionamento, deve mandar-se verificar o aparelho pronto a funcionar e as respectivas aljavas de tubo fixo através de um técnico competente. Deve fazer-se um protocolo desta verificação (consultar o anexo).

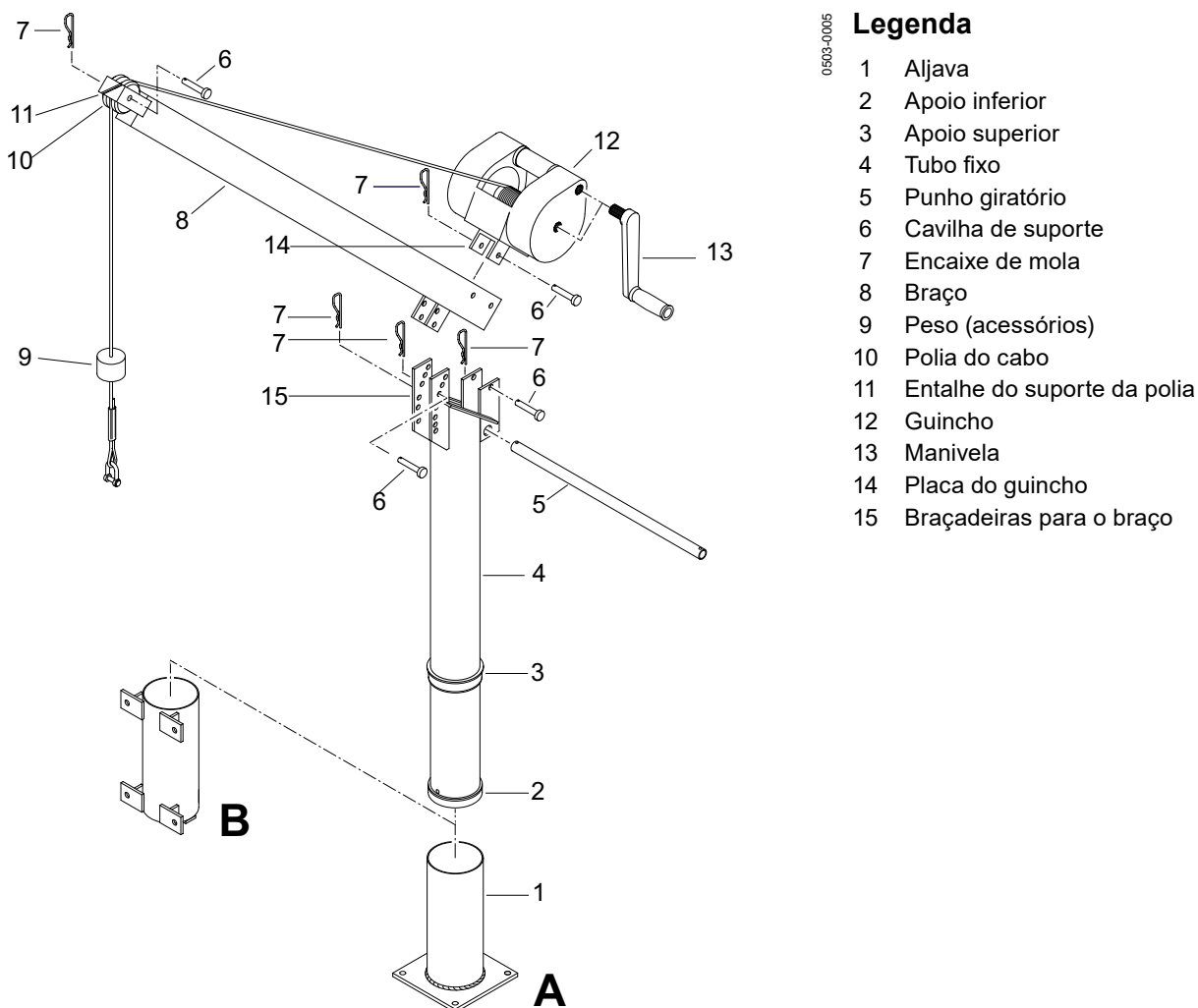


Figura 4 Montagem/desmontagem do aparelho de elevação

Montagem

- Aplicar o tubo fixo (4/4) na aljava (4/1).
- Engatar o braço (4/8) no orifício mais inferior das respectivas braçadeiras (4/15) do tubo fixo com uma cavilha de suporte (4/6) e bloqueá-lo com um encaixe de mola (4/7).
- Girar o braço para cima até ser possível inserir a segunda cavilha de suporte (4/6). Bloquear a segunda cavilha através de uma ficha de mola (4/7).
- Aparafusar a placa de guincho (4/14) no guincho (4/12) (observar as instruções de serviço do guincho!).
- Fixar o guincho com a terceira cavilha de suporte (4/6) no braço (4/8) e retê-lo com o terceiro encaixe de mola (4/7).
- Fixar o cabo elevador no tambor dos cabos, em função das instruções de serviço do guincho. Conduzir o cabo pelo entalhe do suporte da polia (4/11) e colocar sobre a polia do cabo (4/10). Esticar o cabo.
- O comprimento do cabo deve estar dimensionado de tal forma que, na posição mais baixa da carga, fiquem ainda, no mínimo, três espiras no tambor do cabo.
- Ajustar o braço em função do alcance desejado e a carga a mover em função da respectiva inclinação.



Carga máxima com até 1,75 m [69 pol.], alcance: 300 kg [662 lb]!



Carga máxima com até 1,0 m [39 pol.], alcance: 500 kg [1103 lb]!



Carga máxima com até 0,8 m [31 pol.], alcance: 650 kg [1433 lb]!

- Introduzir o punho giratório (4/5) através dos respectivos orifícios do tubo fixo e retê-lo com o encaixe de mola (4/7).
- Verificar a guia superior do tubo fixo (4/3) em relação a uma posição correcta na aljava do tubo fixo. Se necessário, lubrificar para facilitar o movimento oscilante.

Desmontagem

Para deslocar o aparelho de elevação numa outra aljava do tubo fixo, o aparelho pode ser desarmado pela ordem inversa.

ATENÇÃO *Se o aparelho de elevação não for operado durante um período de tempo prolongado, o guincho deve ser retirado e guardado de forma protegida.*

5 Exemplo de instalação

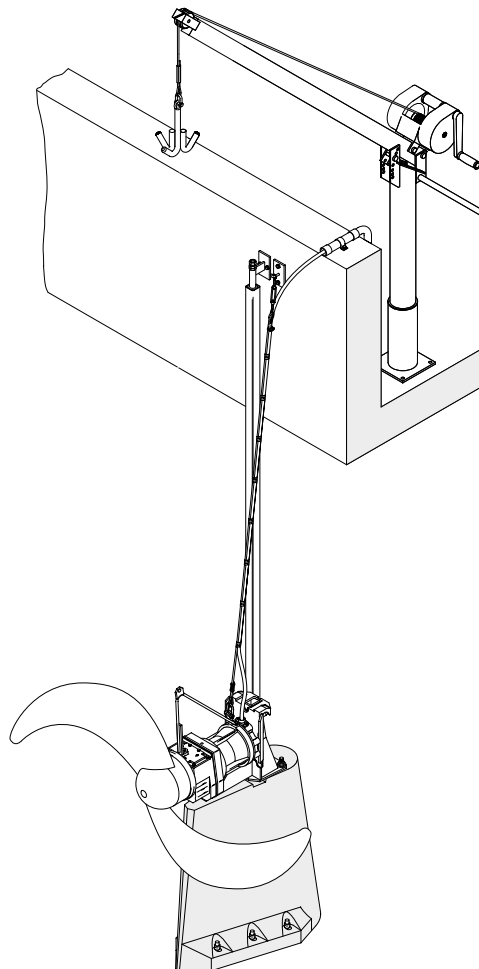


Figura 5 Exemplo de instalação com acelerador de fluxo ABS SB 2500

INDICAÇÃO *O gancho de segurança não está incluído no fornecimento!*

