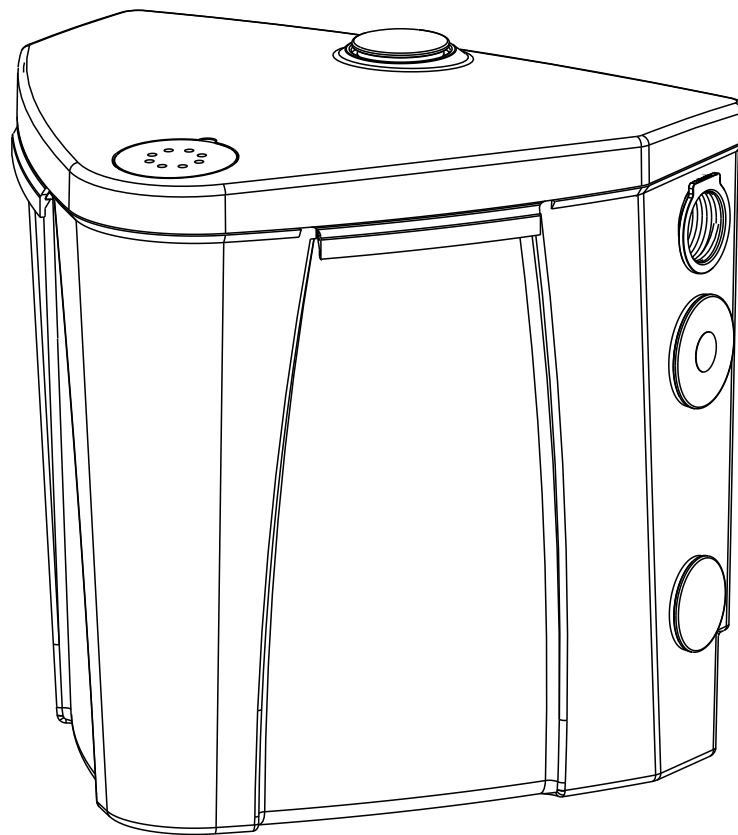

Opvoerinstallatie type ABS Sanimax

1051-00



Opvoerinstallatie type ABS Sanimax

R 202	MF 154
R 202/C	MF 154HW
	MF 324

Inhoud

1	Algemeen	3
1.1	Toepassingsgebieden	3
1.2	Typeplaatje	4
1.3	Overzicht van de wettelijke regelgeving betreffende het gebruik van opvoerstations voor het pompen van fecaliënvrij effluent.	4
2	Veiligheid	4
3	Transport	5
4	Omschrijving	5
4.1	Ontwerp van de lifting unit.....	5
5	Installatie	6
5.1	Kabelinlaat	6
5.2	Afgifteleiding.....	6
5.3	Installatievoorbeeld Sanimax R202 en R202/C	7
5.4	Aansluiting van de MF-pomp op de afvoerleiding	8
5.5	Wasmachine aansluiting	9
5.6	Wasbak aansluiting	10
5.7	Douche-aansluiting (Wordt alleen gebruikt in combinatie met Sanimax R202 & R202/C).....	10
6	Elektrische aansluiting	10
7	Onderhoud en service	11
7.1	Algemene onderhoudsaanwijzingen	11
7.2	Reinigen van de lifting unit	11

1 Algemeen

1.1 Toepassingsgebieden

OPGELET! *De maximum toegestane temperatuur van het verpompte medium is: Sanimax R 202 & R 202C, Sanimax MF 154 & 324 = 40 °C
Sanimax MF 154HW = 80 °C*

De Sanimax met Sulzer pomp is ontworpen voor het ontwateren van gebouwen onder het riolniveau. Ze zijn geschikt voor fecaliënvrij effluent conform EN 12056/DIN 1986 -100.

De Sanimax is een compacte afvalwater lifting unit welke direct onder of naast de afvalwaterbron op vloerniveau kan worden geïnstalleerd.



Overeenkomstig de regelgeving voor effluent opvoerstations, is het pompen van effluent dat fecaliën bevat, of het verpompen van brandbare of explosieve vloeistoffen niet toegestaan met deze opvoerstations.

Voorbeelden van stoffen die niet in de tank mogen komen:

- Agressieve vloeistoffen, zoals zuren, logen (caustieke soda) of zouten.
- Brandbare vloeistoffen, zoals benzine, olie of fenolen.
- Bedrijfsafval en agrarisch afval.
- Vaste stoffen, zoals as, vuilnis, glas, zand, vezelmateriaal, karton, papieren doeken, textiel, luiers, keukenafval, koffiedik, shredderafval.
- Vloeibare stoffen die kunnen uitharden, zoals bitumen, cement, kalk, kalkwater (witkalk), metselspecie, aardappelzetmeel, vet (voedingoliën en -vetten), synthetische hars, synthetische harsemulsie, teer, verfresten.
- Reinigingsmiddelen, ontsmettingsmiddelen.
- Schurende materialen.

OPGELET! *Net als andere elektrische apparaten kan dit product uitvallen door onjuiste bediening, het ontbreken van netspanning of door een technisch defect. Een dergelijke uitval kan onder bepaalde omstandigheden het weglekken van media, zoals bijv. water tot gevolg hebben. Als door concrete toepassing hierdoor schade kan ontstaan, moeten maatregelen worden getroffen om het ontstaan van een dergelijke schade te vermijden. Hiertoe behoren, met in acht neming van alle desbetreffende omstandigheden, met name het gebruik van een netwerkonafhankelijke alarminstallatie, het gebruik van een noodstroomaggregaat en het voorbehouden van een ander en overeenkomstig geschakelde tweede installatie.*

Sanimax R 202 & R 202C, Sanimax MF 154 & 324



Dit product is uitsluitend geschikt voor het afvoeren van helder en vervuild water tot een mediumtemperatuur van 40 °C, kortstondig tot max. 60 °C.

Als de installatie medium uit machines, bijv. wasmachines, wordt aangevoerd, kan de maximale mediumtemperatuur worden overschreden als het overeenkomstige apparaat niet over een loogafoeling beschikt of als deze, bijv. om energiebesparende redenen, niet is ingeschakeld.

Dit kan schade aan de pomp of het pompsysteem veroorzaken. Sulzer is hiervoor niet aansprakelijk en verleent geen garantie voor een dergelijke schade.

Neem contact op met de fabrikant van de apparatuur of van de aan te sluiten apparatuur (bijv. wasmachines, hoe u de loogafoeling kunt inschakelen). Indien dit niet mogelijk is, adviseren wij het installeren van het model Sanimax MF 154HW (zie hieronder).

Onze installaties zijn getest conform EN 12050 LGA en voldoen aan de gangbare normen. Neem ook in acht dat de max. toevoertemperatuur in het afvoerkanaal 35 °C is en u voor een overeenkomstige afkoeling van het medium dient te zorgen.

Sanimax MF 154HW

Sanimax MF 154HW is ontworpen voor het pompen van hoge temperatuurvloeistoffen tot maximaal 80 °C.



Alle toe- en afvoerleidingen naar de eenheid moeten overeenkomstig temperatuurbestendig zijn en valt onder de verantwoordelijkheid van de klant.

1.2 Typeplaatje

We raden u aan de gegevens op het originele naamplaatje op de pomp te noteren op het onderstaande formulier en dit te bewaren als referentiebron bij het bestellen van reserveonderdelen, herhalingsorders en algemene vragen.

Vermeld altijd het pomptype, artikelnr. en serienr. in het veld 'Nr' en 'SN' bij alle communicatie.

SULZER		CE	xx/xxxx	IP 68
Typ				
Nr		SN		
U	V	Ph	A	Hz
				P1
Qmax	m ³ /h	Hmax		1/min
DIN EN12050-2			∇	m
Sulzer Pump Solutions Ireland Ltd. Wexford, Ireland www.sulzer.com				
Made in Ireland				

Figuur 1: Naamplaat

Legenda

Typ	Pomptype	
Nr	Itemnr.	
SN	Serienr.	
xx/xxxx	Productiedatum (Week/jaar)	
U	Nominale spanning	V
IN	Nominale stroom	A
Hz	Frequentie	Hz
P1	Nominaal ingangsvermogen	kW
1/min	Toerental	r/min
Qmax	Max. Flow	m ³ /h
Hmax	Max. opvoerhoogte	m
∇	Max dompeddiepte	m

1052-02

1.3 Overzicht van de wettelijke regelgeving betreffende het gebruik van opvoerstations voor het pompen van fecaliënvrij effluent.

Automatische opvoereenheden worden voorgeschreven wanneer:

- Het waterniveau in de stankafsluiter ligt onder het riool teruglooptniveau.
- Er zijn regenwatergeulen aanwezig zijn vanaf gebieden onder het riool teruglooptniveau.

Het riool teruglooptniveau het maximale waterniveau is in het openbare rioolnetwerk en informatie hierover kan worden verkregen bij uw lokale overheid. Wanneer het teruglooptniveau niet is vastgesteld door de lokale autoriteiten, dan wordt het oppervlakteniveau van de weg ter hoogte van het aansluitpunt als niveau genomen. Wanneer het afvalwater geen onaangename geuren verspreidt, dan is een waterdichte aansluittank met deksel acceptabel.

OPGELET! De regelgeving van DIN 1986 EN alsmede de lokaal geldende regelgeving moet worden aangehouden.

2 Veiligheid

De algemene en specifieke gezondheids- en veiligheidsaanwijzingen worden gegeven in een separaat document "Veiligheidsinstructies voor Sulzer producten van het type ABS". Neem in geval van onduidelijkheid of vragen altijd contact op met de producent Sulzer.

Deze eenheid mag alleen worden gebruikt door kinderen van 8 jaar en ouder en door personen met beperkte lichamelijke, motorische of geestelijke capaciteiten of gebrek aan ervaring en kennis, wanneer zij worden begeleid of instructies hebben gekregen omtrent het veilige gebruik van het apparaat en begrijpen welke risico's dit met zich meebrengt. Laat kinderen niet met het apparaat spelen. Laat kinderen het apparaat niet zonder toezicht reinigen of er onderhoud aan uitvoeren.

3 Transport

OPGELET! De lifting unit *niet neergooien of laten vallen bij het transport.*



De lifting unit van de Sanimax mag nooit aan de kabel worden opgetild!

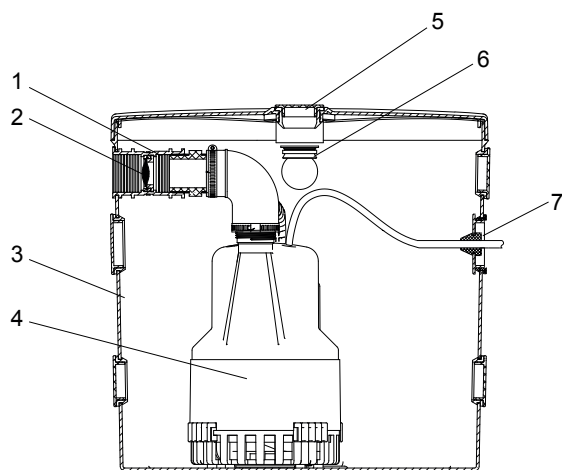


Alle relevante veiligheidsregels alsmede goede technische gebruiken moeten worden aangehouden.

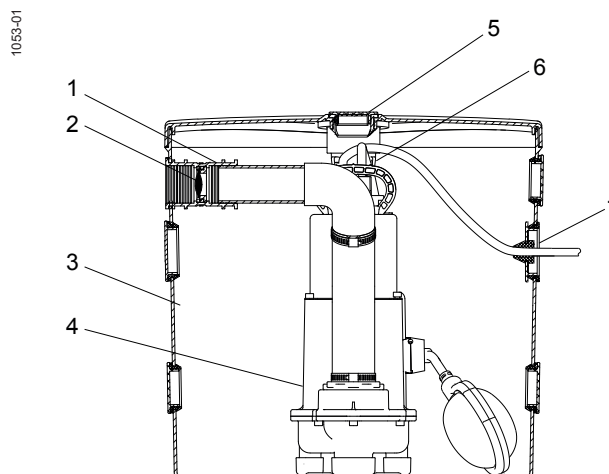
4 Omschrijving

- Voorzien van vijf variabele aansluitingen, reeds voorbereid voor installatie, voor de inkomende leiding en kabel, alsmede voor twee de afgifte aansluitingen voor PVC-leiding.
- Slangaansluiting nozzle 3/4".
- Stankdicht deksel met ontluchting en geurfilter en overstroombeveiliging.
- Keerlep standaard gemonteerd.
Een extra keerlep is vereist bij meer dan 5 m opvoerhoogte (MF 154HW = 3 m).

4.1 Ontwerp van de lifting unit



Figuur 2: Sanimax R202 & R202/C



Figuur 3: Sanimax MF

- | | | | |
|---|-----------------------------------|---|--|
| 1 | Afgifteleiding | 5 | Verticale instroom in tankdeksel |
| 2 | Keerlep | 6 | Tankontluchting met geïntegreerd geurfilter en overstroombeveiliging |
| 3 | Synthetische tank (driehoekvorm) | 7 | Afgedichte kabeldoorvoer |
| 4 | Afvalwaterpomp met niveauregeling | | |

Wordt standaard geleverd:

Sanimax R202 & R202/C

- Wasmachine aansluitadapter
- Slangeklemmen
- Persleiding aansluitadapter met keerlep gemonteerd
- Rubberen knie
- PVC afgifteleiding

Sanimax MF

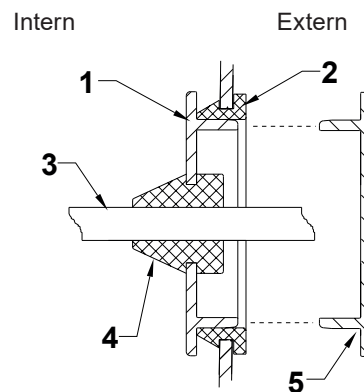
- Wasmachine aansluitadapter
- Slangeklemmen
- Persleiding aansluitadapter met keerlep gemonteerd
- Flexibele afgifteleiding
- PVC afgifteleiding met knie
(roestvrijstaal indien gemonteerd met de MF 154HW-pomp)

5 Installatie

LET OP: *DIN en VDE – regelgeving moet worden aangehouden*

5.1 Kabelinlaat

- Verwijder kabelbandjes en selecteer tankopening.
- Verwijder externe stopper (5) uit de tankopening. Laat tankpakking (2) zitten.
- Voer kabel (3) met kabelstopper (1) en afdichting (4) naar buiten.
- Smeer tankpakking met smeermiddel.
- Plaats kabelstopper volledig in de afdichting.
- Bind de resterende kabel op in de tank met behulp van een trekbandje en plaats het geheel goed tussen de pomp en de tankwand tegenover het niveauregelingsysteem. De kabel mag de beweging van de vlotter niet hinderen.



1055-01

Figuur 4: Kabeldoorvoer

- (1) Kabelstopper (2) Tankafdichting (3) Kabel
(4) Kabelafdichting (5) Externe stopper

5.2 Afgifteleiding

Zoals weergegeven in de onderstaande installatie, moet de buitendiameter van de persleiding 40mm boven de terugstroom lus (180° bocht) worden gebracht en zo m.b.v. de zwaartekracht in het verzamelriool of kanaal afvloeien (regelgeving: EN 12056 en DIN 1986/100).

De afgifteleiding moet zo worden geïnstalleerd dat deze niet door vorst kan worden aangetast.

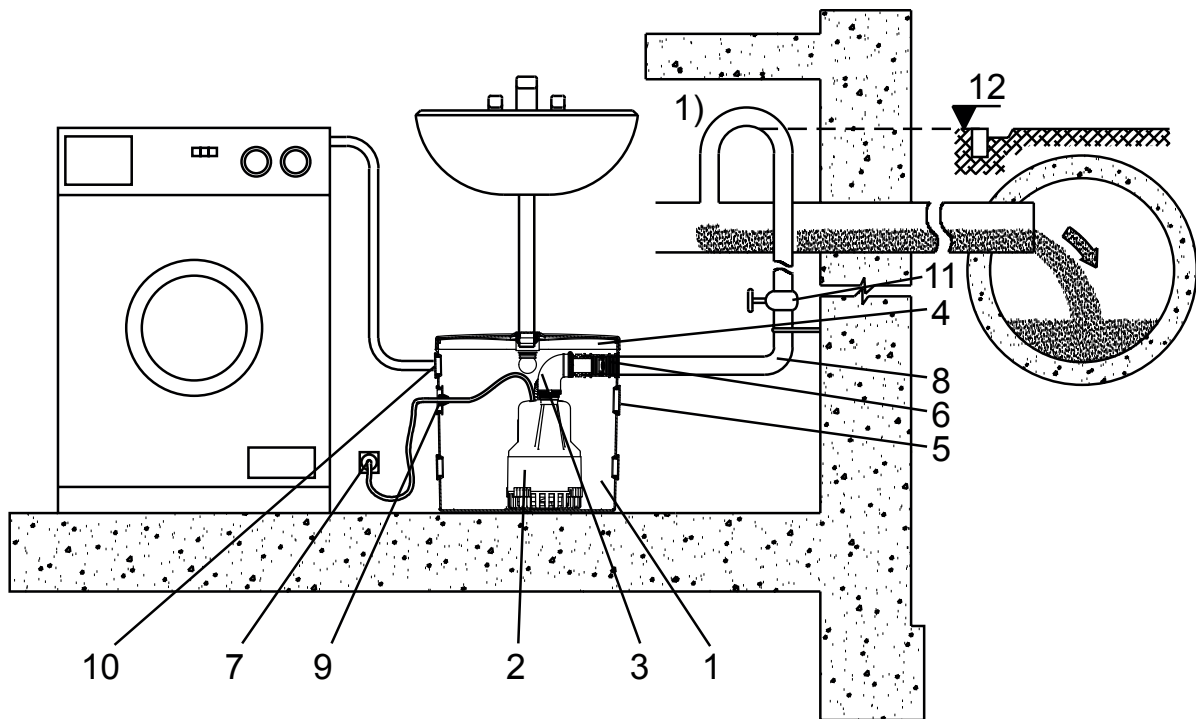
De afgifteleiding moet niet worden aangesloten op een neerwaartse leiding. Er mogen geen afgifteleidingen of toevoerleidingen worden aangesloten op deze afgifteleiding.

Selecteer een geschikte tankpoort voor de persleiding, verwijder de plug. Buig indien nodig de rubberen bocht pas. De persleiding binnenin de tank moet tenminste 30 mm in de rubberen bocht worden gestoken. Grondig bevestigen door middel van slangenklemmen.

Alle andere tankopeningen kunnen op dezelfde manier worden gebruikt.

De keerklep die is aangebracht in de ruggen persleiding aansluitadapter, moet op zo'n manier worden geïnstalleerd dat de keerklep in de doorstroomrichting opent. Zorg er voor dat de klep zo is georiënteerd dat het scharnier zich op het hoogste punt bevindt.

5.3 Installatievoorbeeld Sanimax R202 en R202/C



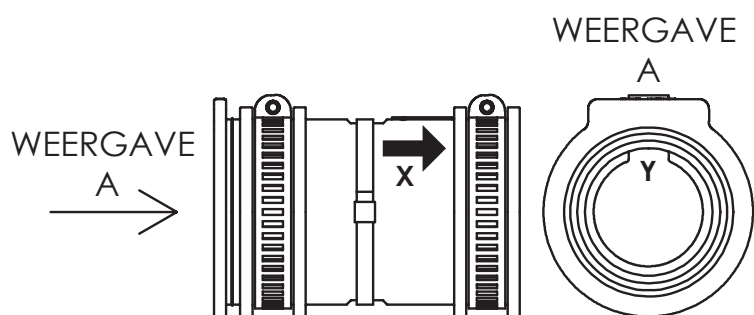
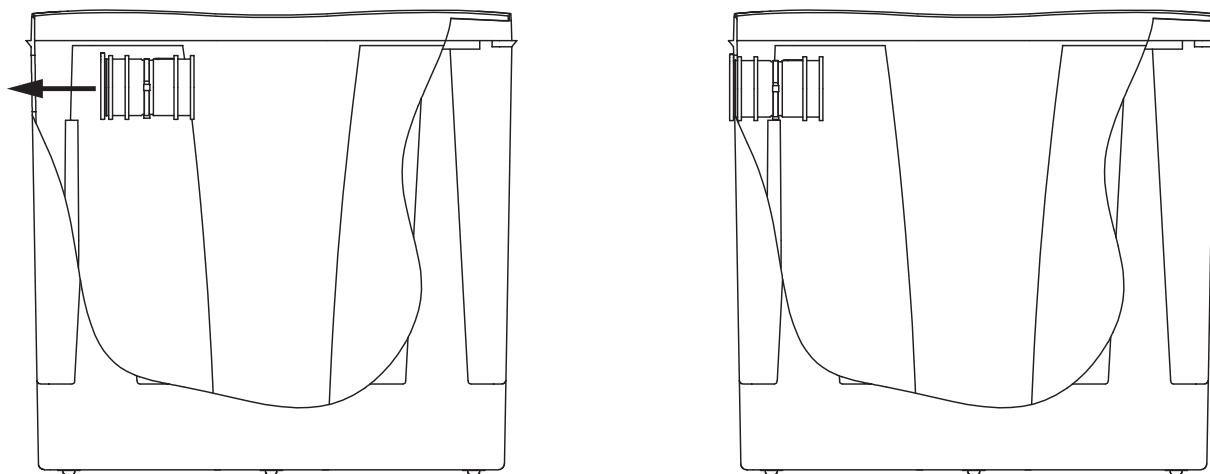
Figuur 5: Installatievoorbeeld

- | | |
|---|-------------------------------------|
| 1 Synthetische tank | 7 Geaard stopcontact |
| 2 Afvalwaterpomp Robusta 202 met TS-niveauregelingsysteem | 8 Persleiding 40 mm |
| 3 Bocht | 9 Afgedichte kabeldoorvoer |
| 4 Deksel met geïntegreerde stankafsluiter | 10 Slangaansluiting voor wasmachine |
| 5 Variabele inlaatmogelijkheden leiding Ø 40/50 mm | 11 Schuifafsluiter (accessoire) |
| 6 Persleidingaansluiting met afdichting en keerklep | 12 180 graden lus |

1) Installeer de 180 graden lus zo dat de onderste rand zich boven het teruglooppniveau bevindt.

5.4 Aansluiting van de MF-pomp op de afvoerleiding

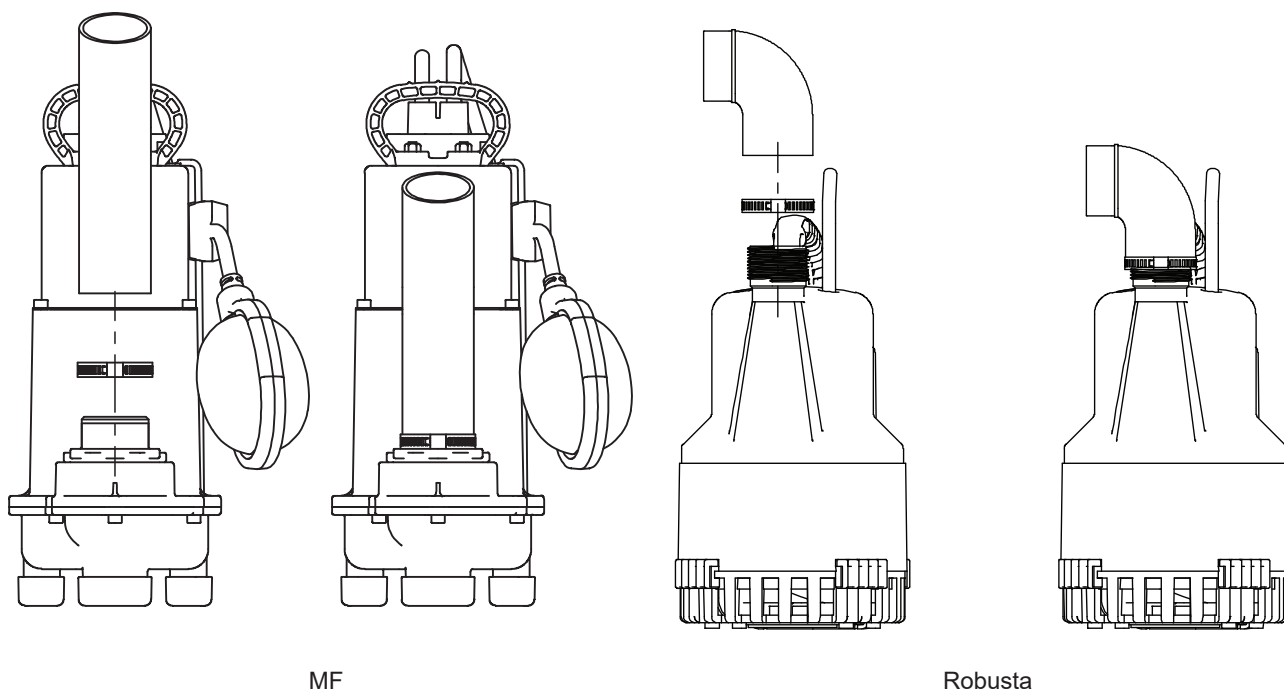
STAP 1: Duw de terugslagklep door de wand van de tank.



De pijl (X) moet van de tank af wijzen.

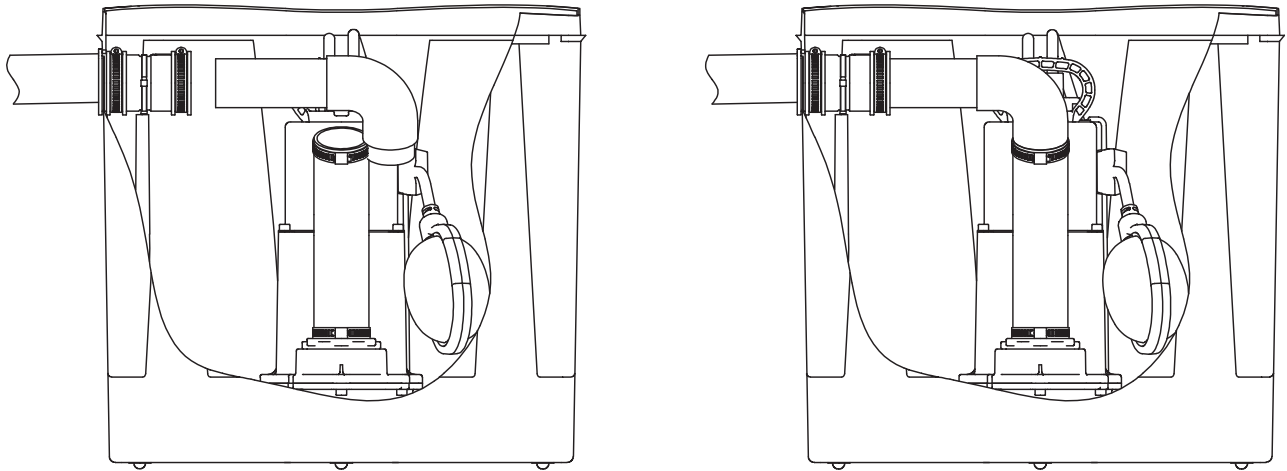
Controleer of de klep dusdanig is georiënteerd dat het scharnier (Y) zich op het hoogste punt bevindt.

STAP 2: Bevestig de flexibele pijp aan de MF pomp of het elleboogstuk indien aan de Robusta pomp en maak de klem vast.

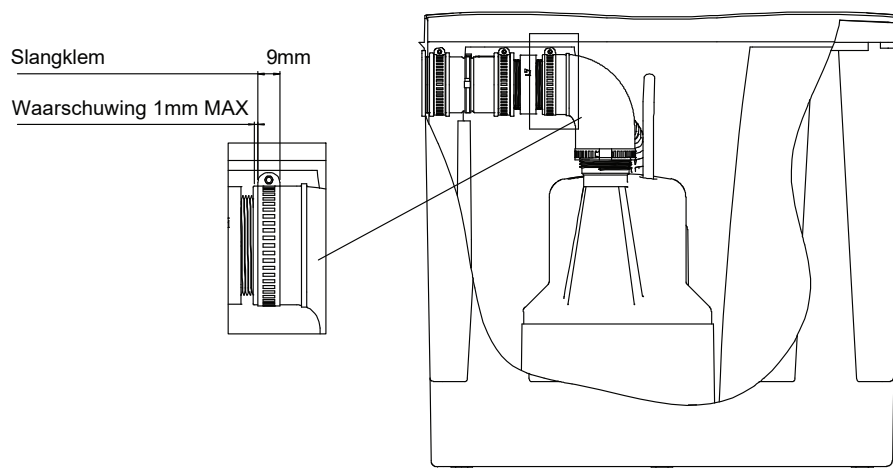


STAP 3:

MF: Monteer de PVC-pijp tussen de flexibele pijp en de terugslagklep en maak de klemmen vast.



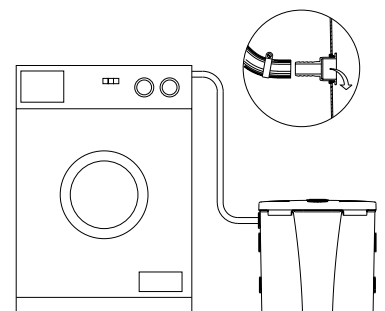
Robusta: Plaats een 1¼" dubbele nippel, mannelijk, tussen het elleboogstuk en de terugslagklep en maak de klemmen vast



5.5 Wasmachine aansluiting

De wasmachine-nozzle moet worden geïnstalleerd samen met een afdichting van de binnenkant en moet op de wasmachineslang worden geduwd

OPGELET! *Klem de wasmachineslang vast met een slangklem.*

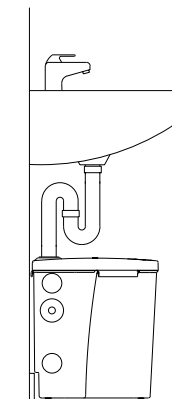


1057-00

Figuur 6: Wasmachineaansluiting

5.6 Wasbak aansluiting

Verwijder voor het aansluiten van de wasbak de plug in het deksel en druk de S-bocht buis naar beneden in de unit. Sluit de S-bocht aan op de wasbak. Draai echter de kunststof moeren niet volledig aan. Bepaal de lengte van de buis (zorg er voor dat ca. 20 mm buis in de unit steekt), zaag op maat en voer de eindmontage uit.



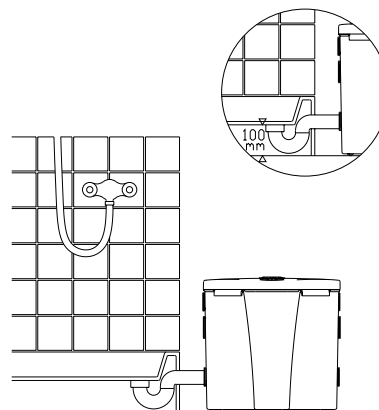
1058-00

Figuur 7: Wasbakaansluiting

5.7 Douche-aansluiting (Wordt alleen gebruikt in combinatie met Sanimax R202 & R202/C)

Voor het aansluiten van een douche moet één van de onderste tankpoorten worden gebruikt.

Het hoogteverschil tussen de vloer van de douche en de vloer van de tank van de lifting unit moet overeenkomstig EN/DIN zijn volgens de illustratie. In geval van een grotere afstand tussen de Sanimax R202 & R202/C en de douchebak, is het nodig een extra marge aan te houden voor de afname in de zwaartekracht afvloeiing. De douchebak moet dan op een hoger niveau worden geplaatst.



1059-00

Figuur 8: Douche-aansluiting

Voer een test uit voordat u de tank afsluit met een deksel. Dit wordt gedaan door water in de tank te laten lopen en de werking van de pompschakelhoogtes te observeren.

Sanimax R202 & R202/C: Aan = 85 mm; Uit = 55 mm bij benadering

Sanimax MF: Aan = 225 mm; Uit = 50 mm bij benadering

Het tankdeksel, met de leidinginlaat naar achteren, wordt weer op zijn plek aangebracht en aangedrukt totdat alle vier gevormde borgclips volledig zijn ingeklikt, om te waarborgen dat deze goed is afgedicht.

6 Elektrische aansluiting



Laat vóór de inbedrijfname door een deskundig persoon controleren of alle vereiste elektrische beschermende maatregelen aanwezig zijn. Aarding, nulleider, aardlekschakelaars etc. moeten corresponderen met de regelgeving van uw lokaal elektriciteitsbedrijf en moeten perfect werken.

OPGELET! *Diameter en spanningsval van de voedingskabel moeten voldoen aan de regelgeving van het lokale elektriciteitsbedrijf.*

OPGELET! *Verifieer of de spanning op het naamplaatje van de pomp hetzelfde is als de netspanning.*

De unit is uitgerust met een vlotterschakelaar, welke de pomp automatische aan en uit schakelt op de vooringestelde schakelniveaus.



Het geaarde stopcontact moet, afhankelijk van het type dat u heeft gemonteerd, worden geïnstalleerd

op de voorgeschreven afstand van het opvoerstation en de waterbron.

7 Onderhoud en service



Voor het uitvoeren van onderhoudswerkzaamheden aan de unit, moeten alle elektrische leidingen volledig worden losgekoppeld van het net en er moeten maatregelen worden genomen om te voorkomen dat de unit per ongeluk weer wordt ingeschakeld.



Onderhoud mag uitsluitend worden uitgevoerd door gekwalificeerd personeel.



Om in geval van schade aan de voedingskabel gevaar te voorkomen, moet deze worden vervangen door de fabrikant, diens onderhoudsvertegenwoordiger of een andere gelijkwaardig gekwalificeerde persoon.

OPGELET! *De onderhoudsaanwijzingen die hier worden gegeven zijn niet bedoeld voor DHZ reparaties, omdat hiervoor speciale technische kennis nodig is.*

De Sulzer garanties zijn uitsluitend geldig wanneer originele Sulzer reservedelen zijn gebruikt voor alle reparatiewerkzaamheden.

7.1 Algemene onderhoudsaanwijzingen

Sulzer Lifting Units zijn betrouwbare producten van bewezen kwaliteit en worden zorgvuldig getest voordat ze de fabriek verlaten. Levensduur gesmeerde kogellagers, in combinatie met onze bewakingsfuncties, waarborgen een optimale betrouwbaarheid van de pomp, vooropgesteld dat de pomp is geïnstalleerd en wordt gebruikt in overeenstemming met de bedieningsinstructies.

Mocht er desondanks een storing optreden, improviseer dan niet maar vraag uw Sulzer Service Centre om hulp.

Om een lange levensduur te waarborgen, worden regelmatige controles en verzorging aanbevolen.

De Sulzer service organisatie geeft u graag advies omtrent eventuele speciale toepassingen die u heeft en is altijd bereid u te helpen bij uw pomproblemen.

7.2 Reinigen van de lifting unit

De lifting unit moet tenminste eenmaal per jaar worden gereinigd.

Wanneer de unit slechts licht is verontreinigd, dan moet deze een aantal maal met schoon water worden gespoeld.

Wanneer de unit zwaar is verontreinigd, dan moet de pomp voor reiniging worden verwijderd.

OPGELET! *Deze werkzaamheden mogen alleen worden uitgevoerd door een Sulzer Service Centre of geautoriseerde werkplaats.*

Een onderhoudscontract met een van onze door de fabriek geautoriseerde Service Centres waarborgt het best mogelijke professionele onderhoud voor alle gebeurtenissen.

