

No: M-14.0422 - 00
 Dat/Nam.: 28.08.2015 / P.Ruckszio
 Cad Code: M_140422
 Technical changes reserved
 Änderungen vorbehalten
 Sous réserve de modifications

XRW400

Dimension sheet XRW400 □60

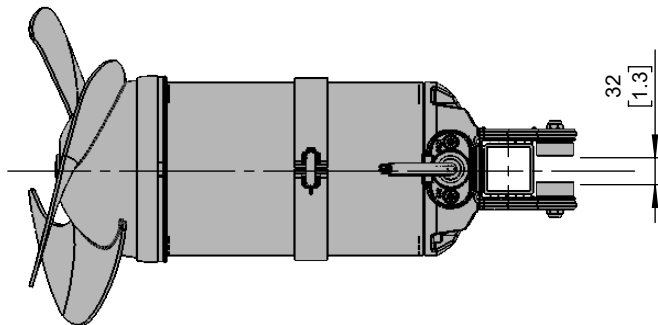
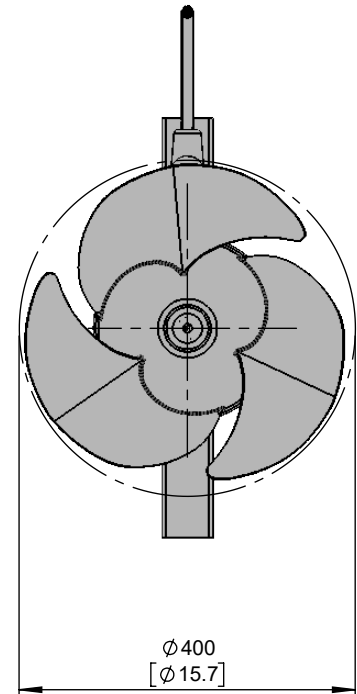
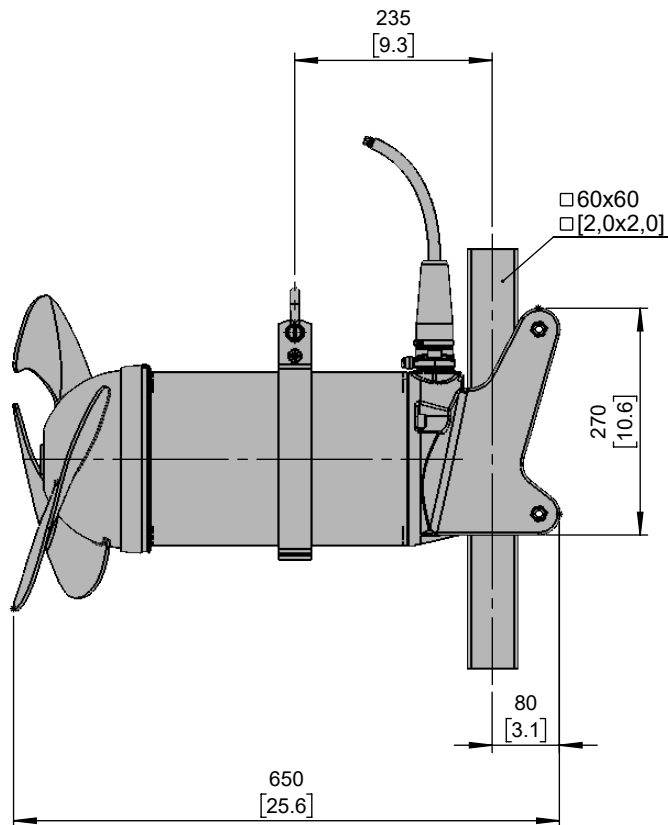
Maßblatt XRW400 □60

Plan d'encombrement XRW400 □60



Type Typ Type	Type Typ Type	Weight Gewicht Poids	
50Hz	60Hz	(~kg)	(~lb)
PM 30/10	PM 30/10	80	176
PM 50/10	PM 50/10		

Weight: Includes pump, slider bracket and 10m cable
 Gewicht: Beinhaltet Pumpe, Halterung und 10m Kabel
 Poids: Pompe, coulisseau et 10m de câble



[mm]
 [inch]

No: M-14.0424 - 00

Dat/Nam.: 28.08.2015 / P.Ruckszio

Cad Code: M_140424

Technical changes reserved
 Änderungen vorbehalten
 Sous réserve de modifications

XRW400

Dimension sheet XRW400 □60 with flow ring

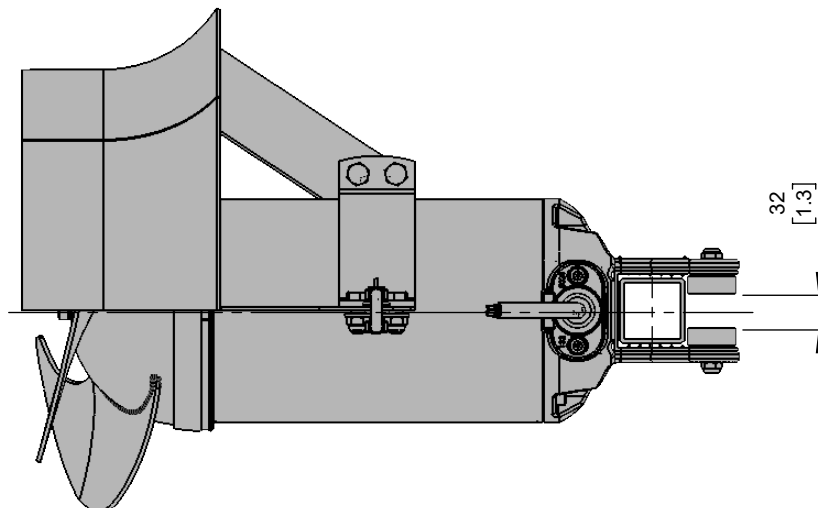
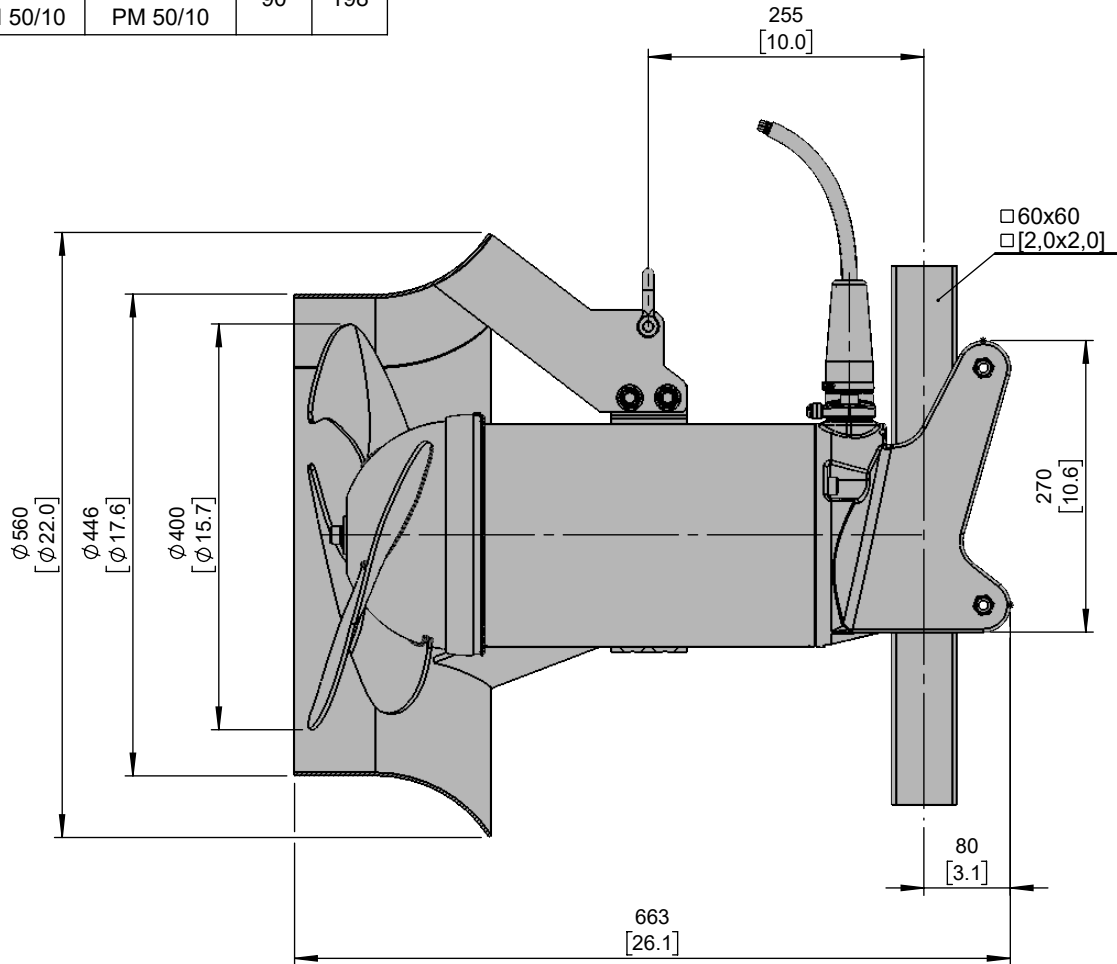
Maßblatt XRW400 □60 mit Strömungsring

Plan d'encombrement XRW400 □60 avec concentrateur de flux



Type Typ Type	Type Typ Type	Weight Gewicht Poids	
		(~kg)	(~lb)
50Hz	60Hz		
PM 30/10	PM 30/10	90	198
PM 50/10	PM 50/10		

Weight: Includes pump, slider bracket and 10m cable
 Gewicht: Beinhaltet Pumpe, Halterung und 10m Kabel
 Poids: Pompe, coulisseau et 10m de câble



[mm
[inch]

No: M-14.0426 - 00

Dat/Nam.: 28.08.2015 / P.Ruckszio

Cad Code: M_140426

Technical changes reserved
 Änderungen vorbehalten
 Sous réserve de modifications

XRW400

Dimension sheet XRW400 □60 with vortex breaker

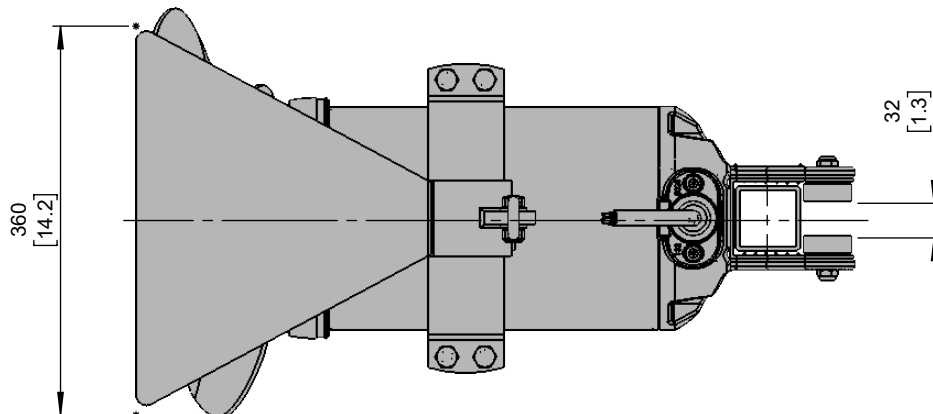
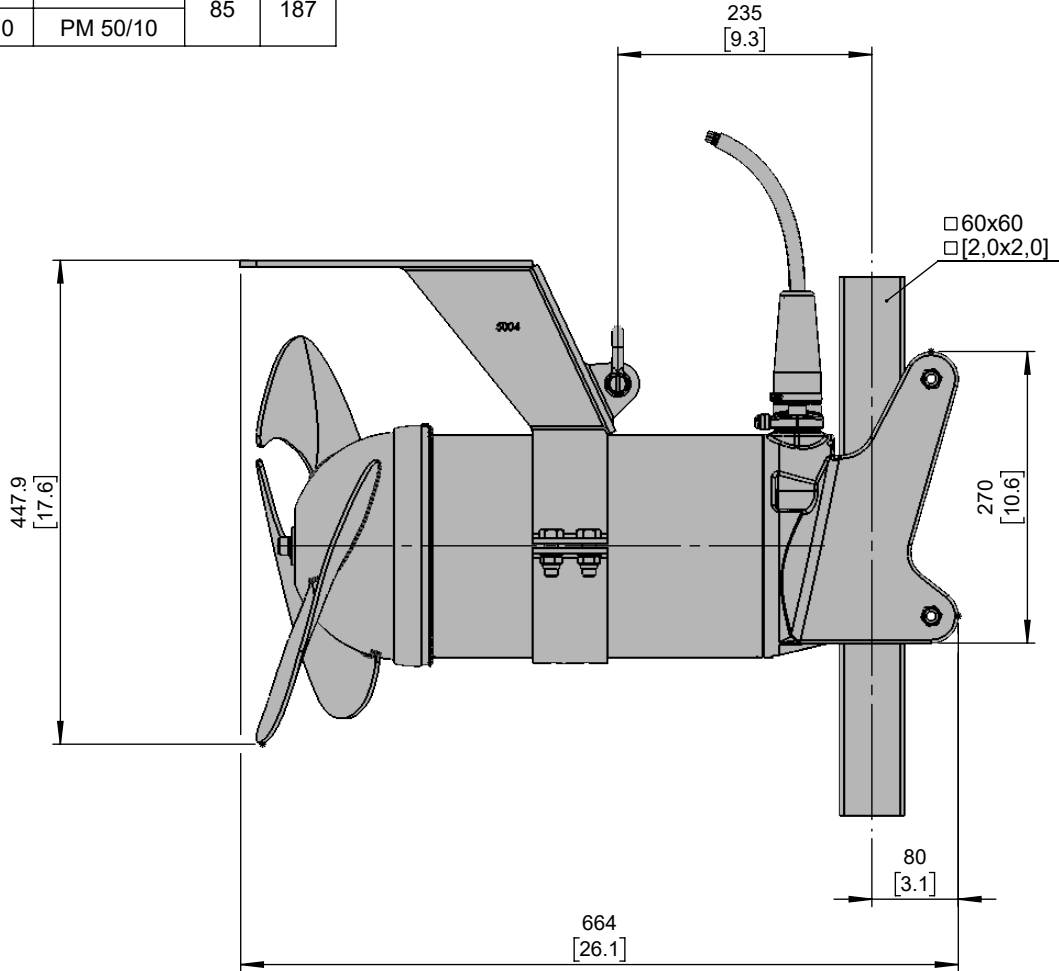
Maßblatt XRW400 □60 mit Vortex Brecher

Plan d'encombrement XRW400 □60 avec anti vortex



Type Typ Type	Type Typ Type	Weight Gewicht Poids	
50Hz	60Hz	(~kg)	(~lb)
PM 30/10	PM 30/10	85	187
PM 50/10	PM 50/10		

Weight: Includes pump, slider bracket and 10m cable
 Gewicht: Beinhaltet Pumpe, Halterung und 10m Kabel
 Poids: Pompe, coulisseau et 10m de câble



[mm
[inch]

No: M-14.0430 - 00
 Dat/Nam.: 28.08.2015 / P.Ruckszio
 Cad Code: M_140430
 Technical changes reserved
 Änderungen vorbehalten
 Sous réserve de modifications

XRW400

Dimension sheet XRW400 □60

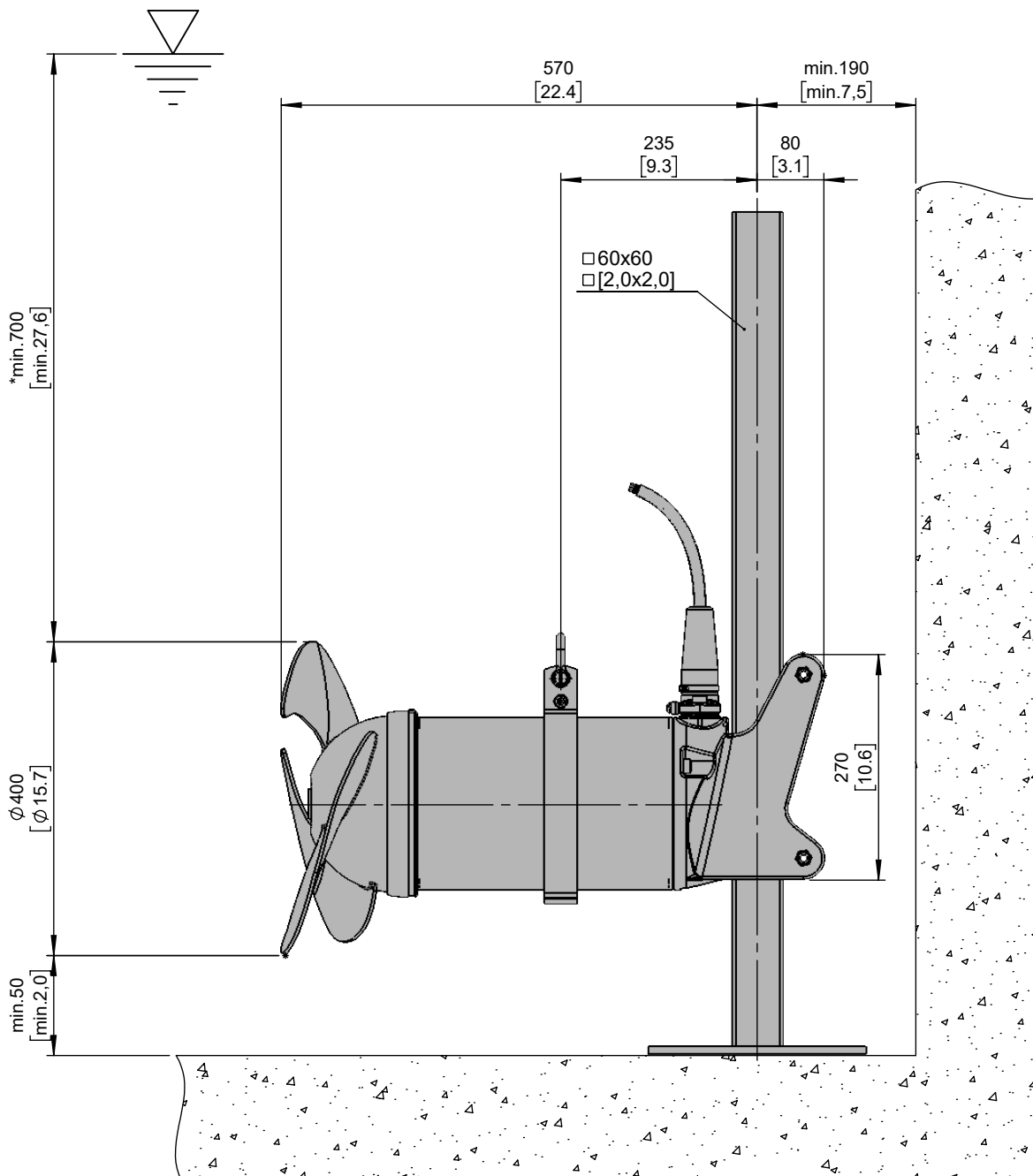
Maßblatt XRW400 □60

Plan d'encombrement XRW400 □60



Type Typ Type	Type Typ Type	Weight Gewicht Poids	
		(~kg)	(~lb)
50Hz	60Hz		
PM 30/10	PM 30/10	80	176
PM 50/10	PM 50/10		

Weight: Includes pump, slider bracket and 10m cable
 Gewicht: Beinhaltet Pumpe, Halterung und 10m Kabel
 Poids: Pompe, coulisseau et 10m de câble



[mm
[inch]

*Guideline value: Minimum submergence can be lower
 Richtwert: Die Mindestüberdeckung kann geringer sein
 Valeur indiquée: la submergence minimale peut s'avérer inférieure en pratique

No: M-14.0432 - 01
 Dat/Nam.: 03.01.2018 / Schiffbauer
 Cad Code: M_140432
 Technical changes reserved
 Änderungen vorbehalten
 Sous réserve de modifications

XRW400

Dimension sheet XRW400 □60 with flow ring

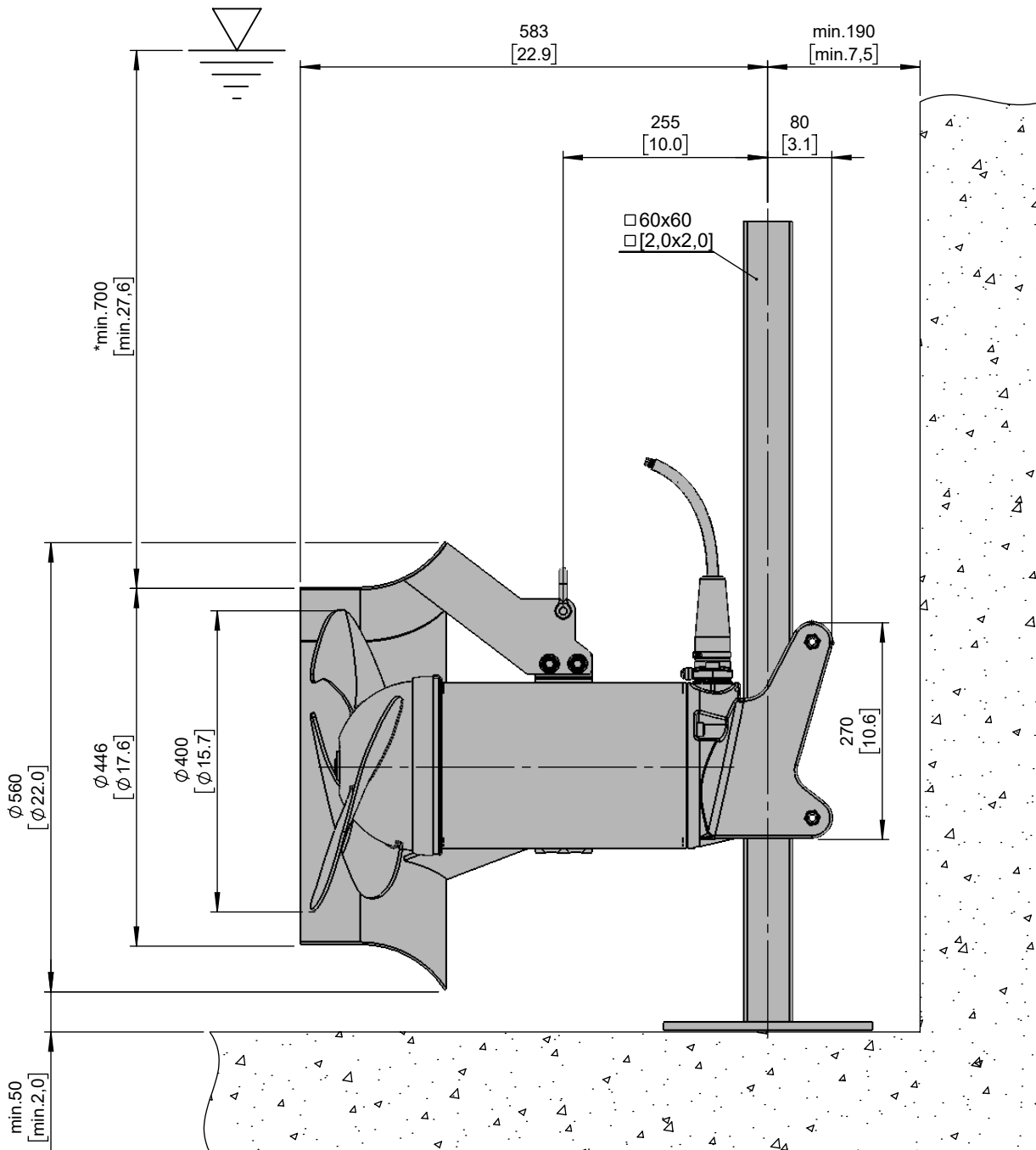
Maßblatt XRW400 □60 mit Strömungsring

Plan d'encombrement XRW400 □60 avec concentrateur de flux



Type Typ Type	Type Typ Type	Weight Gewicht Poids	
50Hz	60Hz	(~kg)	(~lb)
PM 30/10	PM 30/10	90	198
PM 50/10	PM 50/10		

Weight: Includes pump, slider bracket and 10m cable
 Gewicht: Beinhaltet Pumpe, Halterung und 10m Kabel
 Poids: Pompe, coulisseau et 10m de câble



*Guideline value: Minimum submergence can be lower
 Richtwert: Die Mindestüberdeckung kann geringer sein
 Valeur indiquée: la submergence minimale peut s'avérer inférieure en pratique

[mm]
 [inch]

No: M-14.0434 - 00
 Dat/Nam.: 28.08.2015 / P.Ruckszio
 Cad Code: M_140434
 Technical changes reserved
 Änderungen vorbehalten
 Sous réserve de modifications

XRW400

Dimension sheet XRW400 □60 with vortex breaker

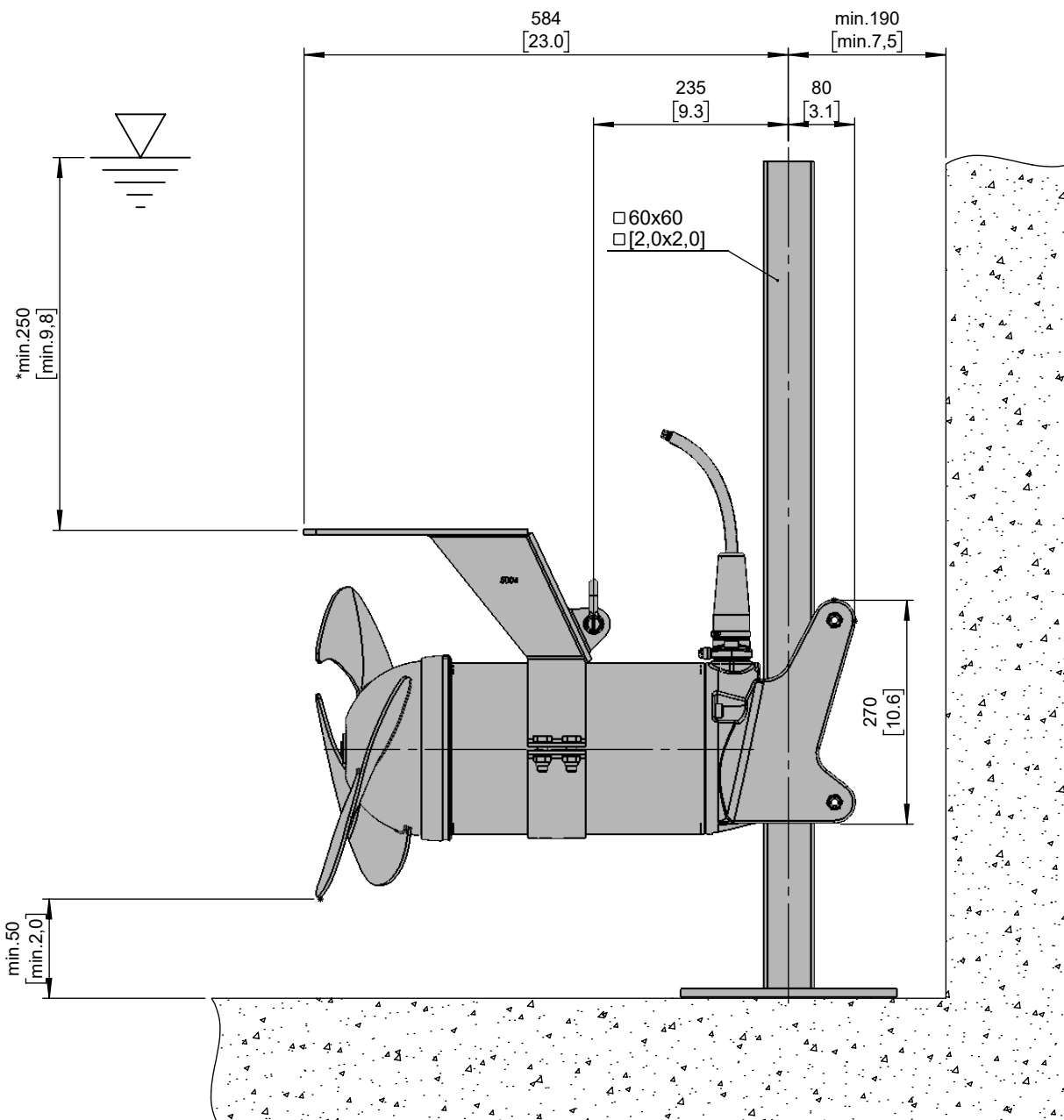
Maßblatt XRW400 □60 mit Vortex Brecher

Plan d'encombrement XRW400 □60 avec anti vortex



Type Typ Type	Type Typ Type	Weight Gewicht Poids	
		(~kg)	(~lb)
50Hz	60Hz		
PM 30/10	PM 30/10	85	187
PM 50/10	PM 50/10		

Weight: Includes pump, slider bracket and 10m cable
 Gewicht: Beinhaltet Pumpe, Halterung und 10m Kabel
 Poids: Pompe, coulisseau et 10m de câble



[mm
[inch]

*Guideline value: Minimum submergence can be lower
 Richtwert: Die Mindestüberdeckung kann geringer sein
 Valeur indiquée: la submergence minimale peut s'avérer inférieure en pratique

No: M-14.0446 - 00

Dat/Nam.: 28.08.2015 / P.Ruckszio

Cad Code: M_140446

Technical changes reserved
Änderungen vorbehalten
Sous réserve de modifications

XRW400

Dimension sheet XRW400 □60 with vertical angle adjustment

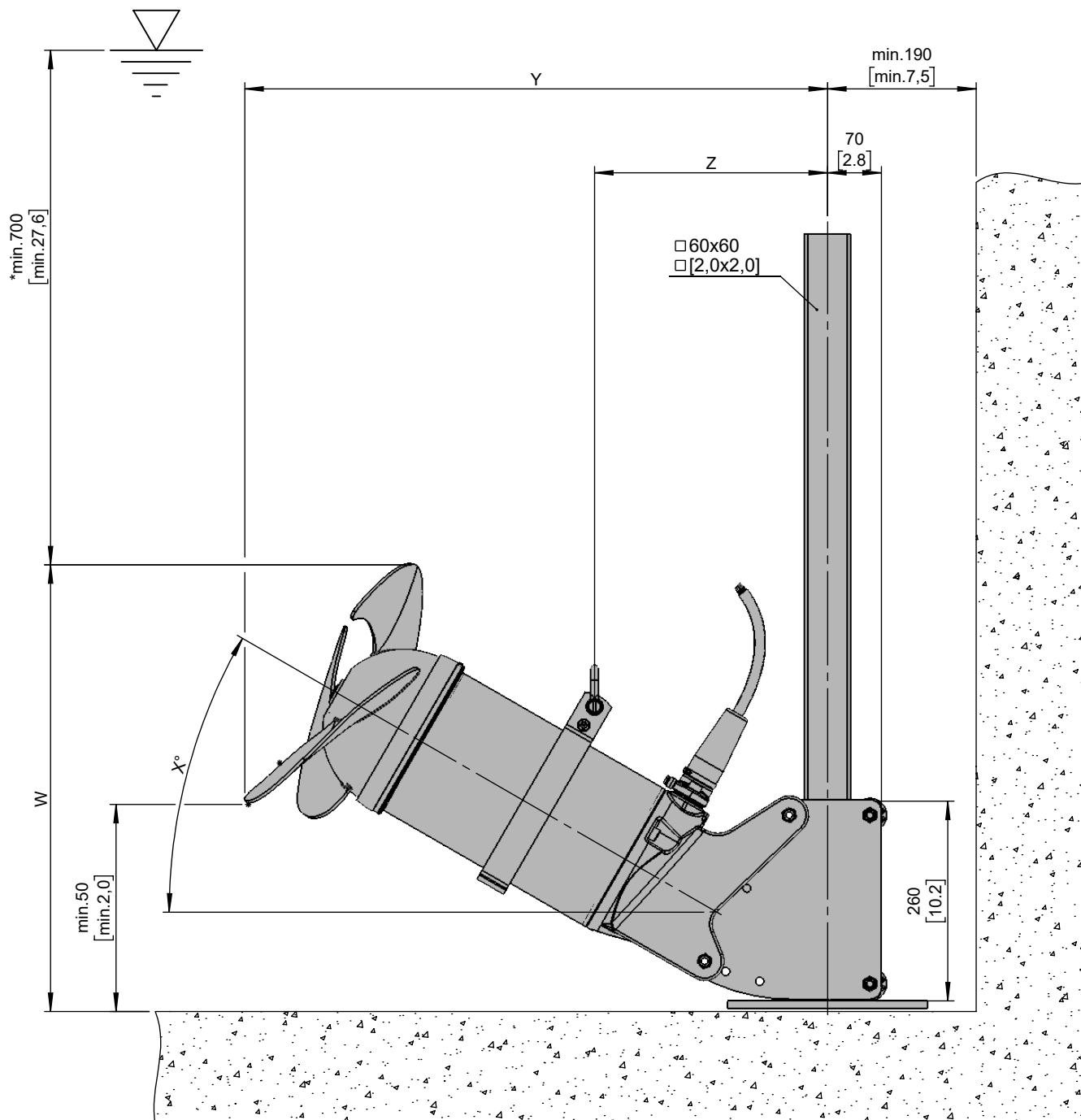
Maßblatt XRW400 □60 mit neigungsverstellbare Halterung

Plan d'encombrement XRW400 □60 avec réglage angulaire

SULZER

Type Typ Type	Type Typ Type	Weight Gewicht Poids		X	Y		Z		W		
		(~kg)	(~lb)		(mm)	(inch)	(mm)	(inch)	(mm)	(inch)	
50Hz	60Hz				10°	800	31.5	380	15.0	445	17.5
PM 30/10	PM 30/10	81	179	X	22°	780	30.7	360	14.2	565	22.2
PM 50/10	PM 50/10				30°	760	29.9	340	13.4	635	25.0

Weight: Includes pump, slider bracket and 10m cable
Gewicht: Beinhaltet Pumpe, Halterung und 10m Kabel
Poids: Pompe, coulisseau et 10m de câble



[mm] *Guideline value: Minimum submergence can be lower
[inch] Richtwert: Die Mindestüberdeckung kann geringer sein
Valeur indiquée: la submergence minimale peut s'avérer inférieure en pratique

No: M-14.0447 - 01

Dat/Nam.: 03.01.2018/ Schiffbauer

Cad Code: M_140447

Technical changes reserved
Änderungen vorbehalten
Sous réserve de modifications

XRW400

Dimension sheet XRW400 □60 with vertical angle adjustment

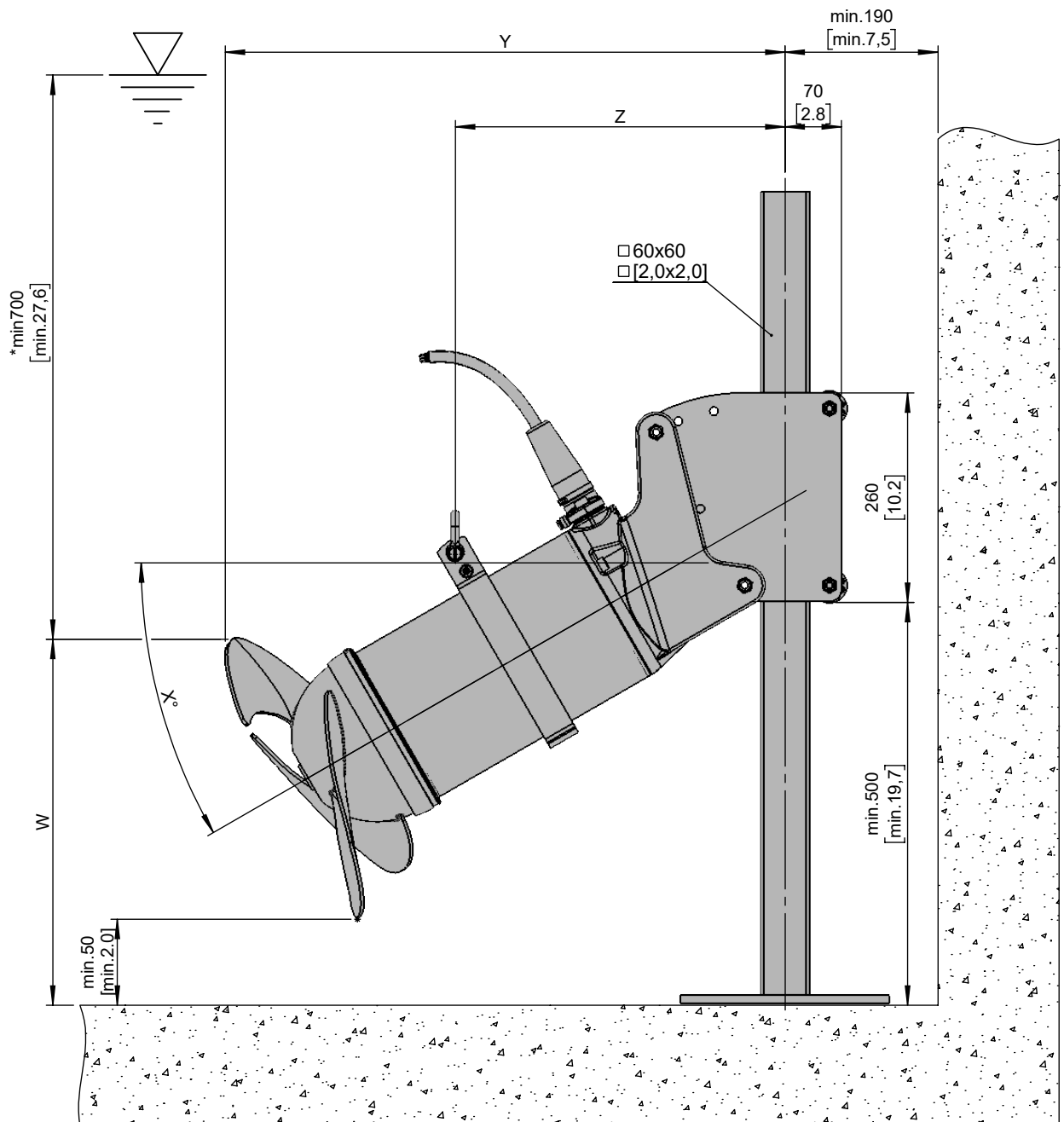
Maßblatt XRW400 □60 mit neigungsverstellbare Halterung

Plan d'encombrement XRW400 □60 avec réglage angulaire

SULZER

Type Typ Type	Type Typ Type	Weight Gewicht Poids		X	Y		Z		W	
		(~kg)	(~lb)		(mm)	(inch)	(mm)	(inch)	(mm)	(inch)
50Hz	60Hz									
PM 30/10	PM 30/10	81	179	10°	680	26.8	375	14.8	675	26.6
PM 50/10	PM 50/10			22°	700	27.6	400	15.7	540	21.3
				30°	695	27.4	410	16.1	455	17.9

Weight: Includes pump, slider bracket and 10m cable
Gewicht: Beinhaltet Pumpe, Halterung und 10m Kabel
Poids: Pompe, coulisseau et 10m de câble



[mm
[inch]

*Guideline value: Minimum submergence can be lower
Richtwert: Die Mindestüberdeckung kann geringer sein
Valeur indiquée: la submergence minimale peut s'avérer inférieure en pratique

No: M-14.0448 - 00

Dat/Nam.: 28.08.2015 / P.Ruckszio

Cad Code: M_140448

Technical changes reserved
Änderungen vorbehalten
Sous réserve de modifications

XRW400

Dimension sheet XRW400 □60 with vertical angle adjustment and flow ring

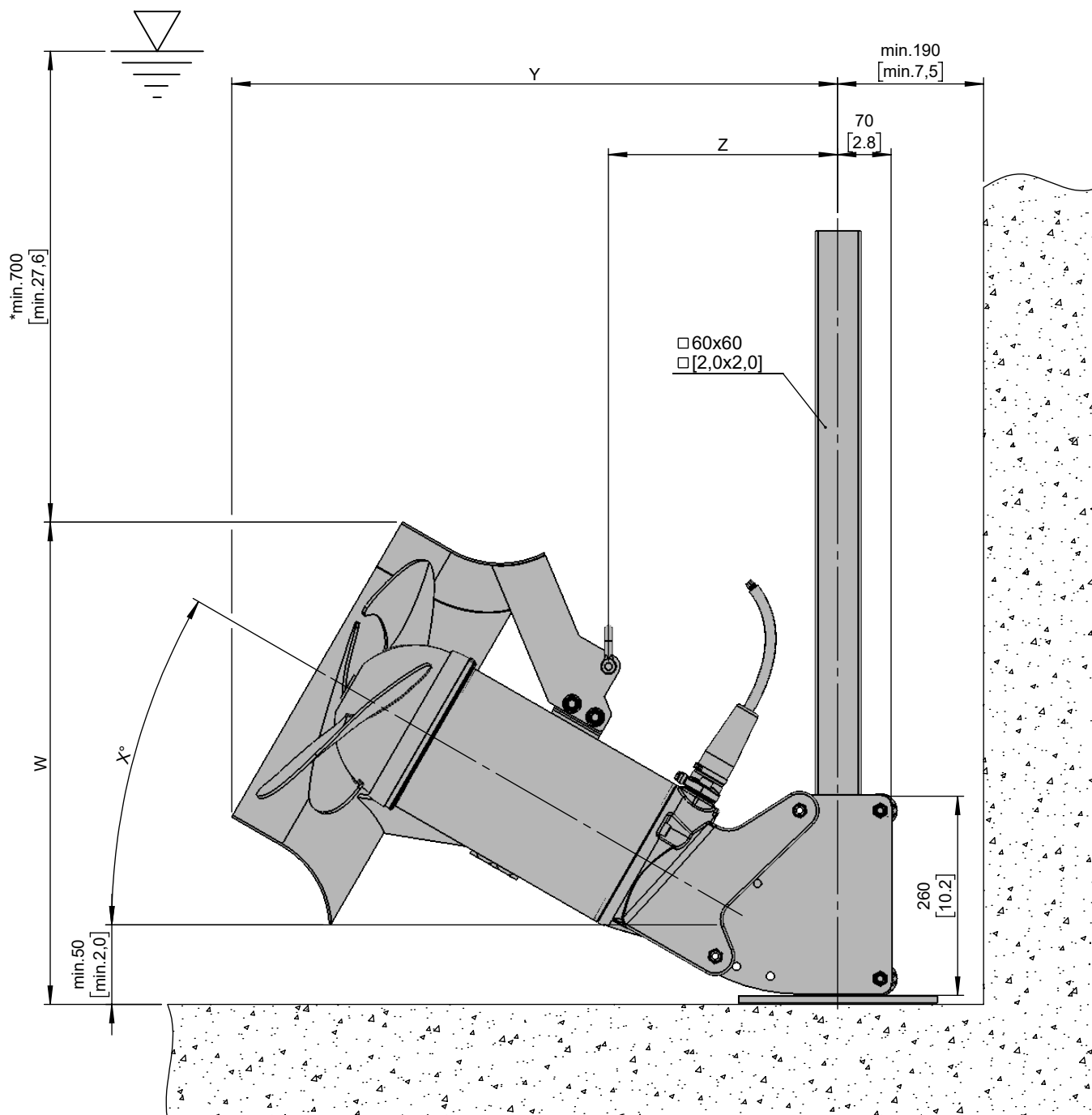
Maßblatt XRW400 □60 mit neigungsverstellbare Halterung und Strömungsring

Plan d'encombrement XRW400 □60 avec réglage angulaire et concentrateur de flux



Type Typ Type	Type Typ Type	Weight Gewicht Poids		Y		Z		W			
				(mm)	(inch)	(mm)	(inch)	(mm)	(inch)		
50Hz	60Hz	91	201	X	10°	740	29.1	350	13.8	430	16.9
					22°	780	30.7	320	12.6	550	21.7
					30°	790	31.1	300	11.8	630	24.8

Weight: Includes pump, slider bracket and 10m cable
Gewicht: Beinhaltet Pumpe, Halterung und 10m Kabel
Poids: Pompe, coulisseau et 10m de câble



[mm]
[inch]

*Guideline value: Minimum submergence can be lower
Richtwert: Die Mindestüberdeckung kann geringer sein
Valeur indiquée: la submergence minimale peut s'avérer inférieure en pratique

No: M-14.0449 - 00

Dat/Nam.: 28.08.2015 / P.Ruckszio

Cad Code: M_140449

Technical changes reserved
Änderungen vorbehalten
Sous réserve de modifications

XRW400

Dimension sheet XRW400 □60 with vertical angle adjustment and flow ring

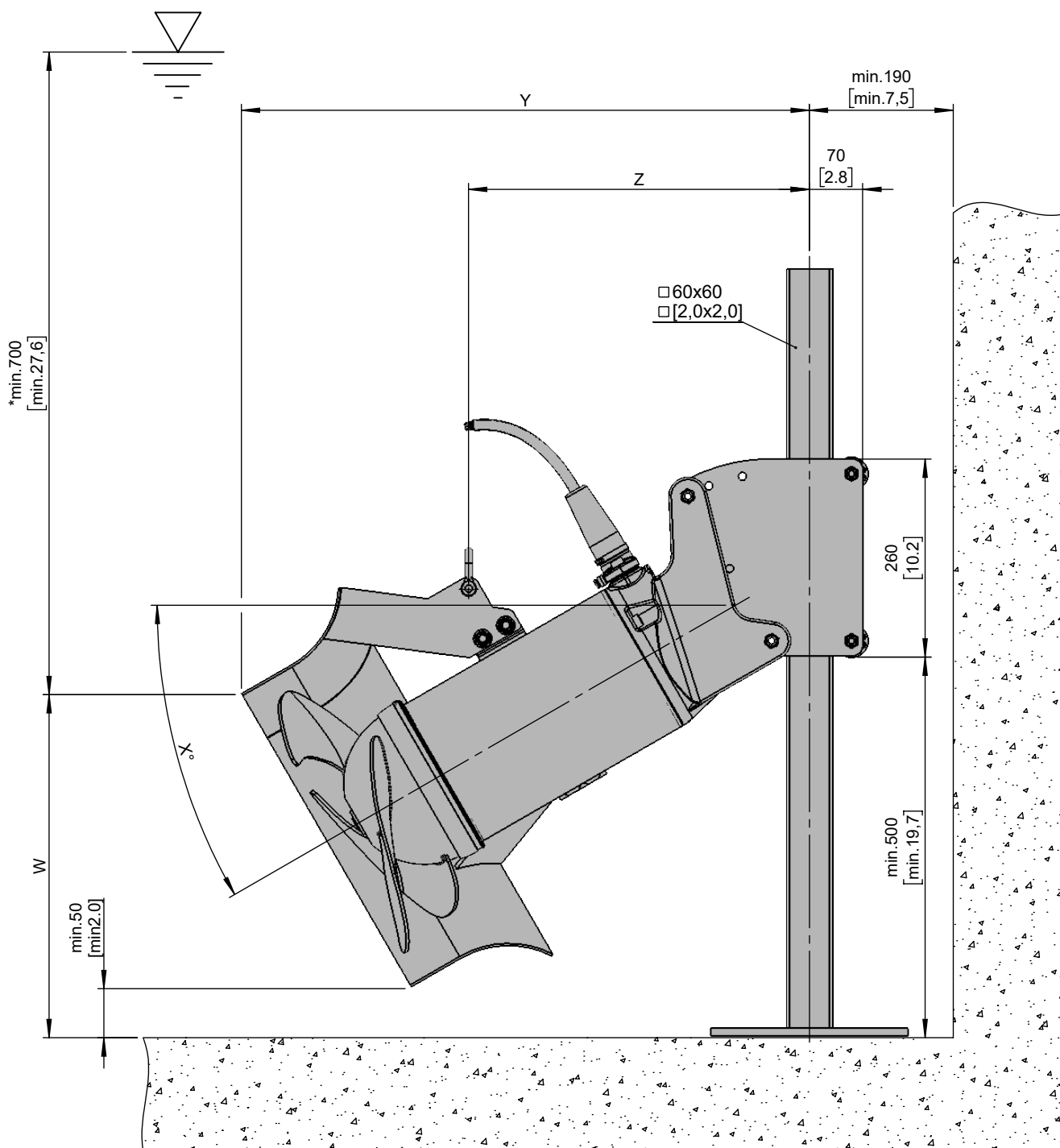
Maßblatt XRW400 □60 mit neigungsverstellbare Halterung und Strömungsring

Plan d'encombrement XRW400 □60 avec réglage angulaire et concentrateur de flux

SULZER

Type Typ Type	Type Typ Type	Weight Gewicht Poids		Y		Z		W			
		(~kg)	(~lb)	(mm)	(inch)	(mm)	(inch)	(mm)	(inch)		
50Hz	60Hz			X	10°	725	28.5	400	15.7	690	27.2
PM 30/10	PM 30/10	91	201		22°	750	29.5	435	17.1	550	21.7
PM 50/10	PM 50/10				30°	745	29.3	445	17.5	450	17.7

Weight: Includes pump, slider bracket and 10m cable
 Gewicht: Beinhaltet Pumpe, Halterung und 10m Kabel
 Poids: Pompe, coulisseau et 10m de câble



[mm
[inch]

*Guideline value: Minimum submergence can be lower
 Richtwert: Die Mindestüberdeckung kann geringer sein
 Valeur indiquée: la submergence minimale peut s'avérer inférieure en pratique

No: M-14.0469 - 01

Dat/Nam.: 28.08.2015 / P.Ruckszio

Cad Code: M_140469

Technical changes reserved
Änderungen vorbehalten
Sous réserve de modifications

XRW400

Dimension sheet XRW400 □ 60 with support bracket and vortex breaker

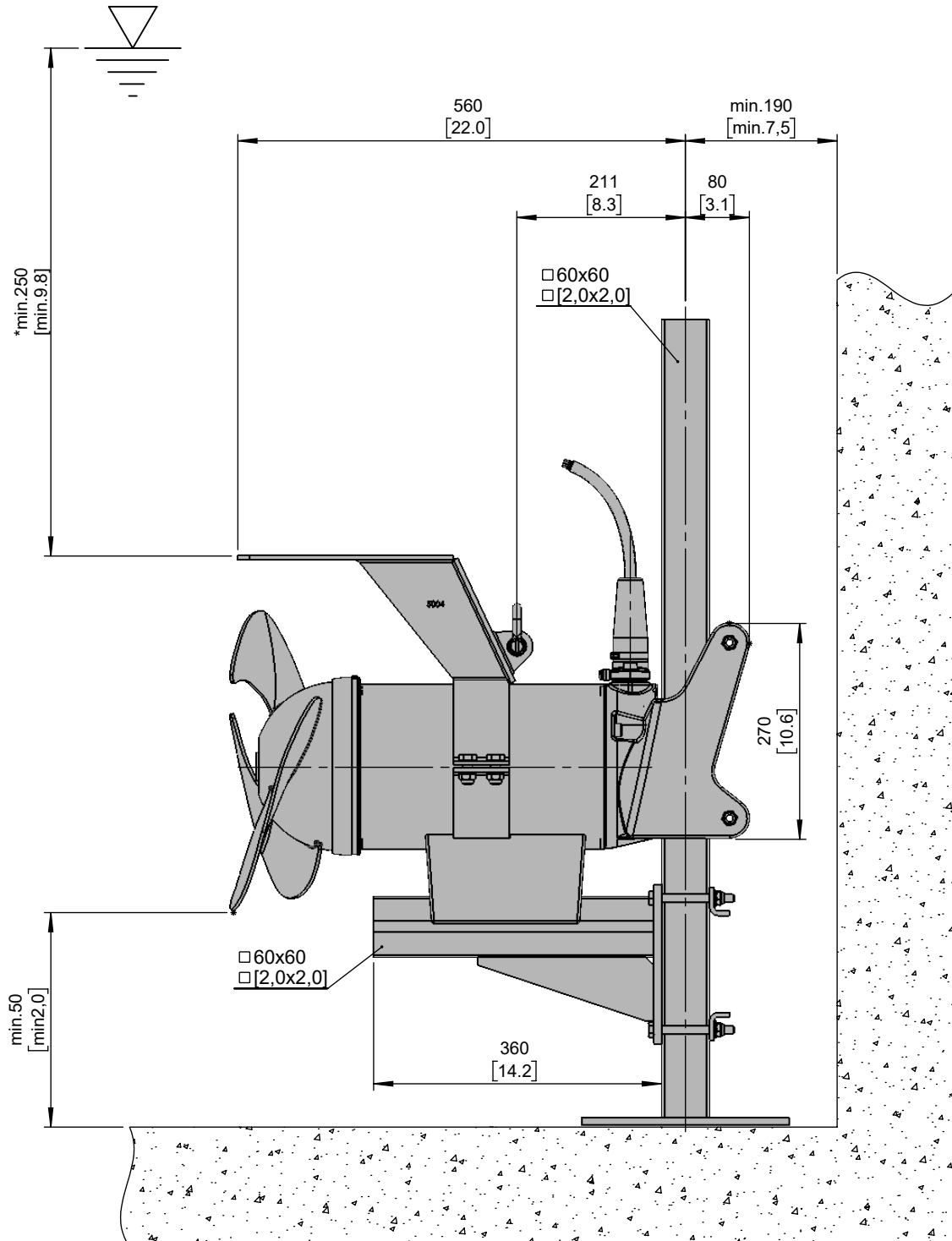
Maßblatt XRW400 □ 60 mit Anschlag, Vibrationsdämfer und Vortex Brecher

Plan d'encombrent XRW400 □ 60 avec support et anti vortex



Type Typ Type	Type Typ Type	Weight Gewicht Poids	
50Hz	60Hz	(~kg)	(~lb)
PM 30/10	PM 30/10	85	187
PM 50/10	PM 50/10		

Weight: Includes pump, slider bracket and 10m cable
Gewicht: Beinhaltet Pumpe, Halterung und 10m Kabel
Poids: Pompe, coulisseau et 10m de câble



[mm
[inch]

*Guideline value: Minimum submergence can be lower
Richtwert: Die Mindestüberdeckung kann geringer sein
Valeur indiquée: la submergence minimale peut s'avérer inférieure en pratique

No: M-14.0472 - 00

Dat/Nam.: 28.08.2015 / P.Ruckszio

Cad Code: M_140472

Technical changes reserved
Änderungen vorbehalten
Sous réserve de modifications

XRW400

Dimension sheet XRW400 □60 with support bracket

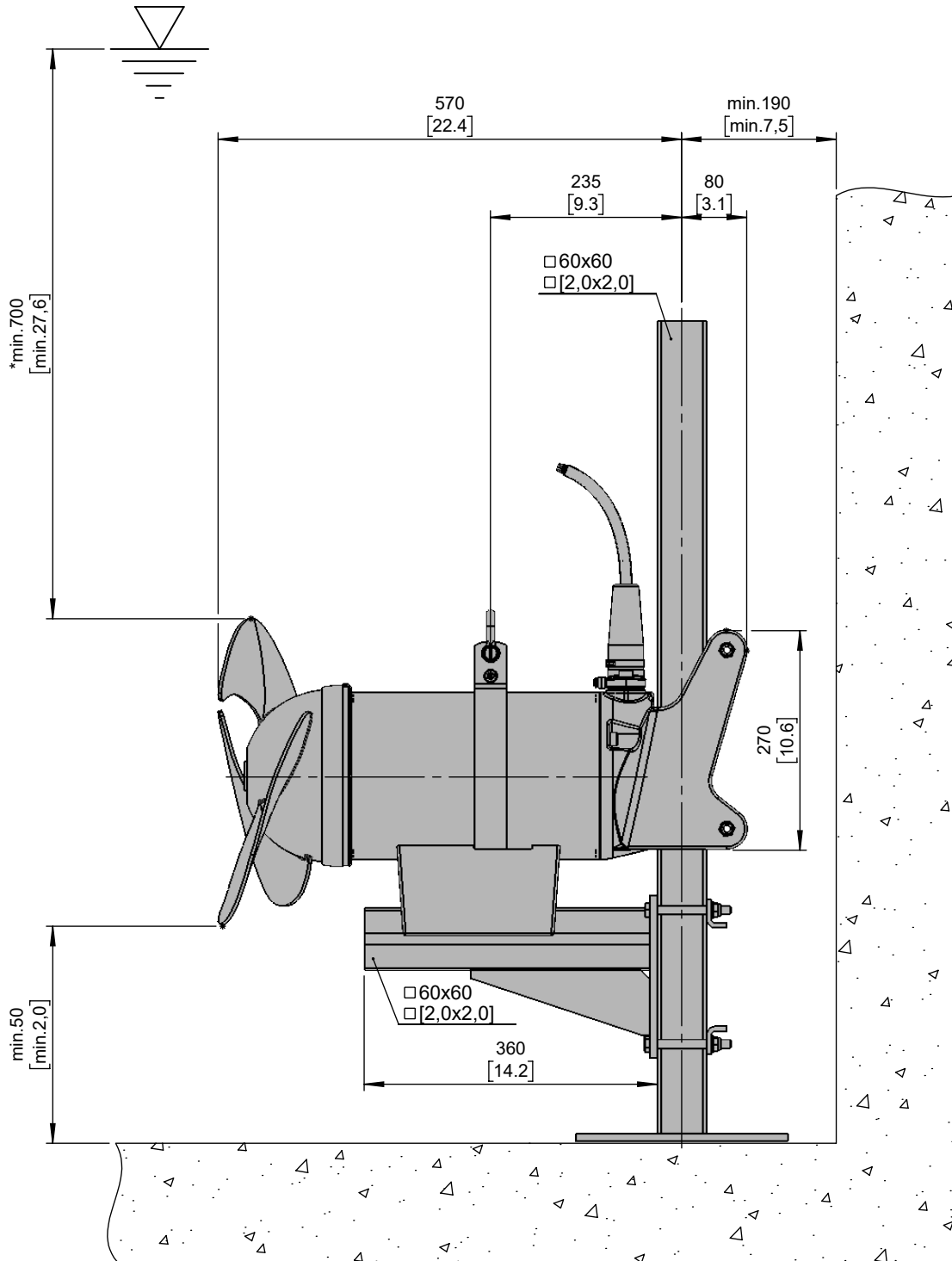
Maßblatt XRW400 □60 mit Anschlag und Vibrationsdämpfer

Plan d'encombrement XRW400 □60 avec support

SULZER

Type Typ Type	Type Typ Type	Weight Gewicht Poids	
		(~kg)	(~lb)
50Hz	60Hz		
PM 30/10	PM 30/10	80	176
PM 50/10	PM 50/10		

Weight: Includes pump, slider bracket and 10m cable
Gewicht: Beinhaltet Pumpe, Halterung und 10m Kabel
Poids: Pompe, coulisseau et 10m de câble



[mm
[inch]

*Guideline value: Minimum submergence can be lower
Richtwert: Die Mindestüberdeckung kann geringer sein
Valeur indiquée: la submergence minimale peut s'avérer inférieure en pratique

No: M-14.0474 - 00

Dat/Nam.: 28.08.2015 / P.Ruckszio

Cad Code: M_140474

Technical changes reserved
Änderungen vorbehalten
Sous réserve de modifications

XRW400

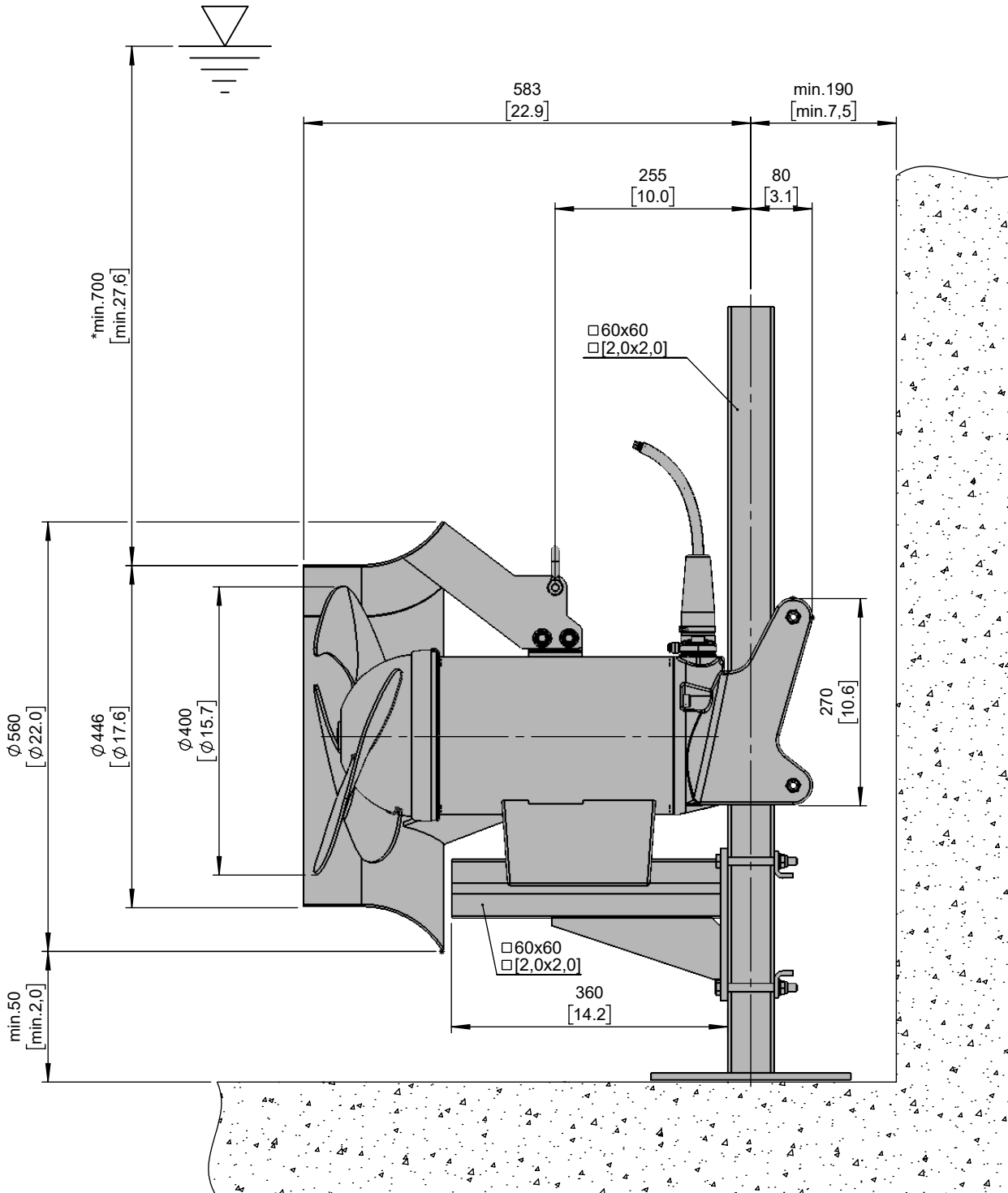
Dimension sheet XRW400 □ 60 with support bracket and flow ring

Maßblatt XRW400 □ 60 mit Anschlag, Vibrationsdämfer und Strömungsring

Plan d'encombrement XRW400 □ 60 avec support et concentrateur de flux

Type Typ Type	Type Typ Type	Weight Gewicht Poids	
		(~kg)	(~lb)
50Hz	60Hz		
PM 30/10	PM 30/10	90	198
PM 50/10	PM 50/10		

Weight: Includes pump, slider bracket and 10m cable
Gewicht: Beinhaltet Pumpe, Halterung und 10m Kabel
Poids: Pompe, coulisseau et 10m de câble



*Guideline value: Minimum submergence can be lower
Richtwert: Die Mindestüberdeckung kann geringer sein
Valeur indiquée: la submergence minimale peut s'avérer inférieure en pratique

[mm]
[inch]

No: M-14.0506 - 00

Dat/Nam.: 28.08.2015 / P.Ruckszio

Cad Code: M_140506

Technical changes reserved
Änderungen vorbehalten
Sous réserve de modifications

XRW400

Dimension sheet XRW400 □60 with lifting bracket

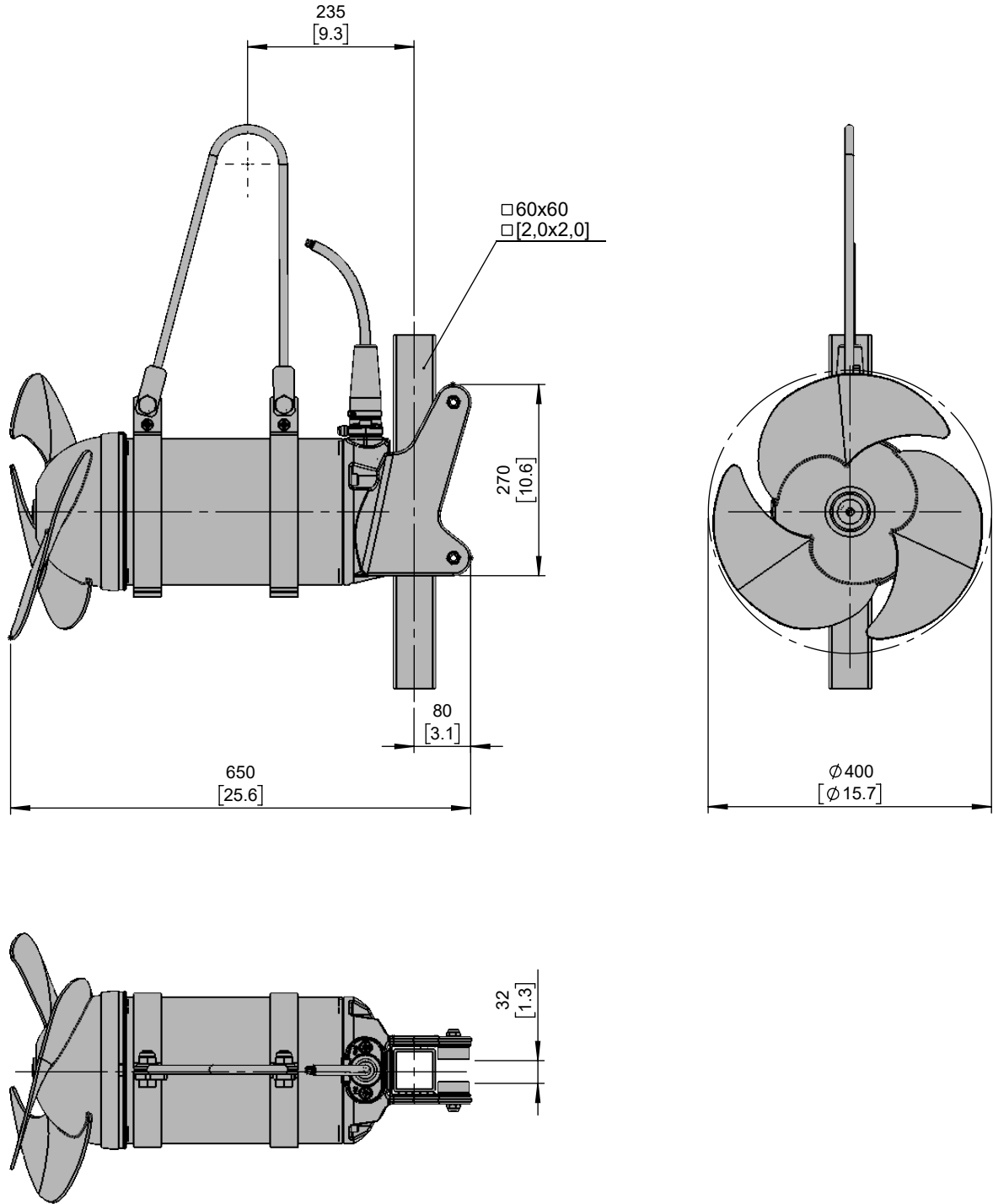
Maßblatt XRW400 □60 mit Fangbügel

Plan d'encombrent XRW400 □60 avec étrier de sûreté



Type Typ Type	Type Typ Type	Weight Gewicht Poids	
		(~kg)	(~lb)
50Hz	60Hz		
PM 30/10	PM 30/10	80	176
PM 50/10	PM 50/10		

Weight: Includes pump, slider bracket and 10m cable
Gewicht: Beinhaltet Pumpe, Halterung und 10m Kabel
Poids: Pompe, coulisseau et 10m de câble



[mm
[inch]

No: M-14.0508 - 00

Dat/Nam.: 28.08.2015 / P.Ruckszio

Cad Code: M_140508

Technical changes reserved
Änderungen vorbehalten
Sous réserve de modifications

XRW400

Dimension sheet XRW400 □60 with lifting bracket

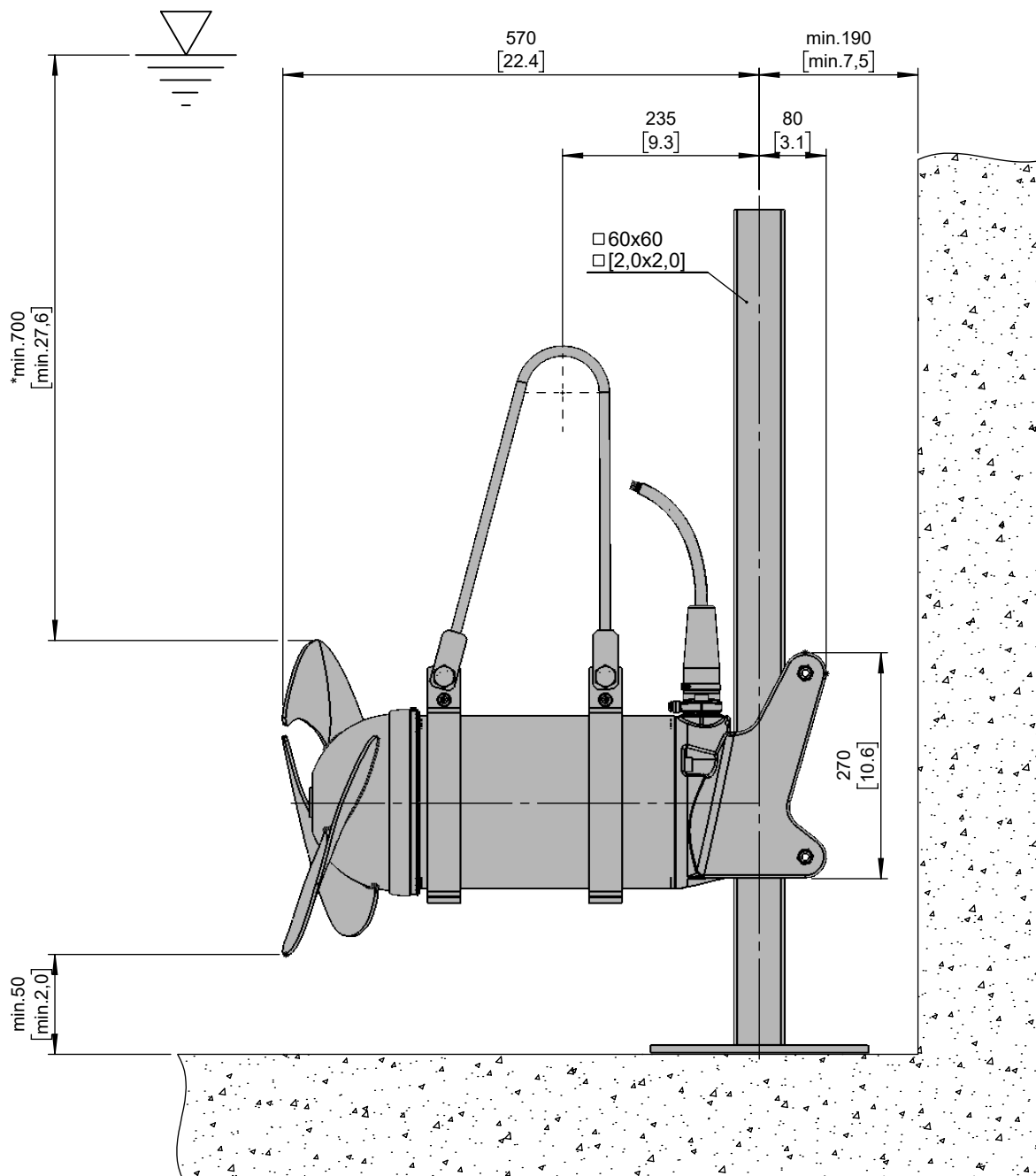
Maßblatt XRW400 □60 mit Fangbügel

Plan d'encombrement XRW400 □60 avec étrier de sûreté



Type Typ Type	Type Typ Type	Weight Gewicht Poids	
		(~kg)	(~lb)
50Hz	60Hz		
PM 30/10	PM 30/10	80	176
PM 50/10	PM 50/10		

Weight: Includes pump, slider bracket and 10m cable
Gewicht: Beinhaltet Pumpe, Halterung und 10m Kabel
Poids: Pompe, coulisseau et 10m de câble



[mm
[inch]

*Guideline value: Minimum submergence can be lower
Richtwert: Die Mindestüberdeckung kann geringer sein
Valeur indiquée: la submergence minimale peut s'avérer inférieure en pratique

No: M-14.0510 - 00

Dat/Nam.: 28.08.2015 / P.Ruckszio

Cad Code: M_140510

Technical changes reserved
Änderungen vorbehalten
Sous réserve de modifications

XRW400

Dimension sheet XRW400 □60 with support bracket and lifting bracket

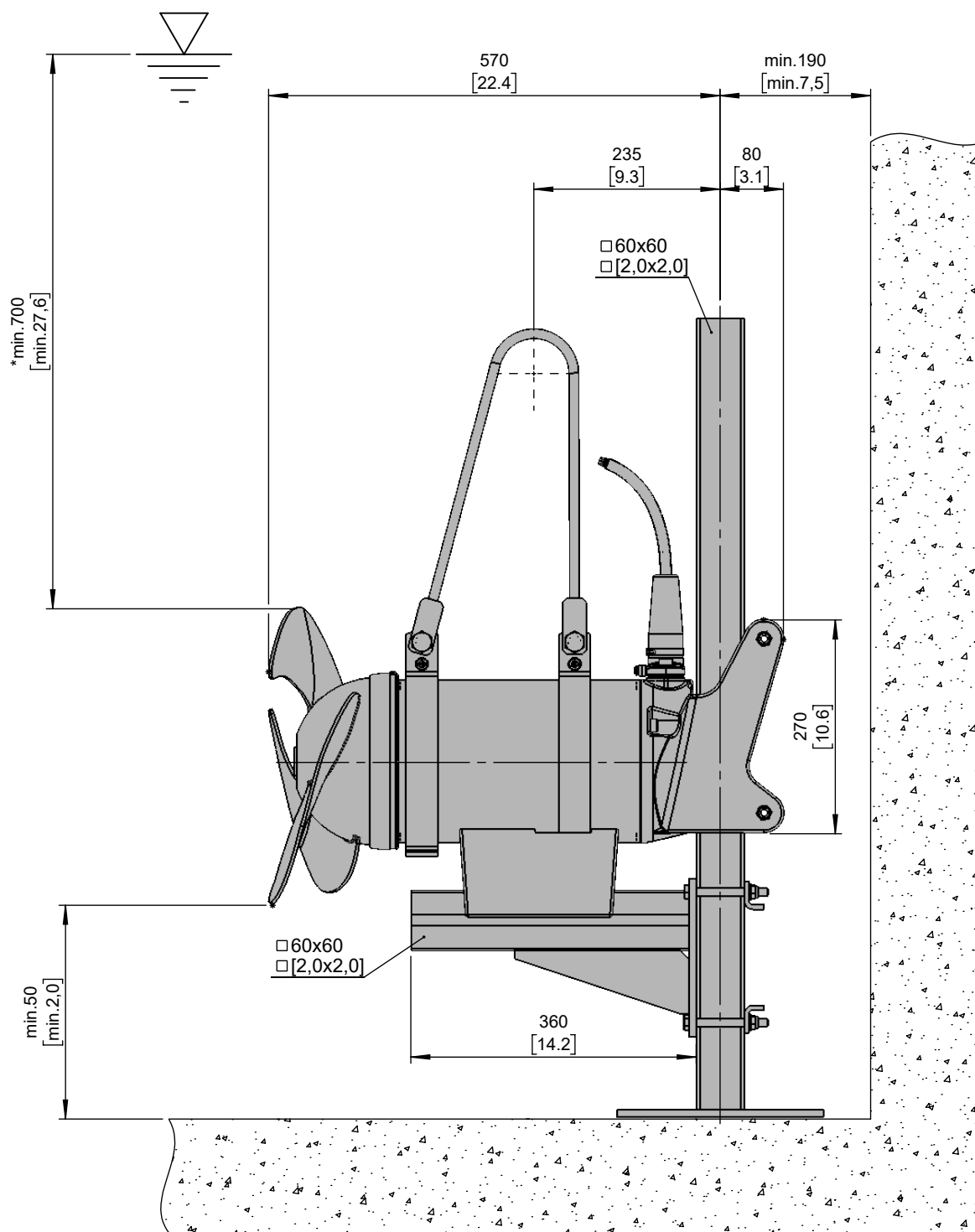
Maßblatt XRW400 □60 mit Anschlag, Vibrationsdämpfer und Fangbügel

Plan d'encombrement XRW400 □60 avec support et étrier de sûreté

SULZER

Type Typ Type	Type Typ Type	Weight Gewicht Poids	
50Hz	60Hz	(~kg)	(~lb)
PM 30/10	PM 30/10	80	176
PM 50/10	PM 50/10		

Weight: Includes pump, slider bracket and 10m cable
Gewicht: Beinhaltet Pumpe, Halterung und 10m Kabel
Poids: Pompe, coulisseau et 10m de câble



[mm
[inch]

*Guideline value: Minimum submergence can be lower
Richtwert: Die Mindestüberdeckung kann geringer sein
Valeur indiquée: la submergence minimale peut s'avérer inférieure en pratique