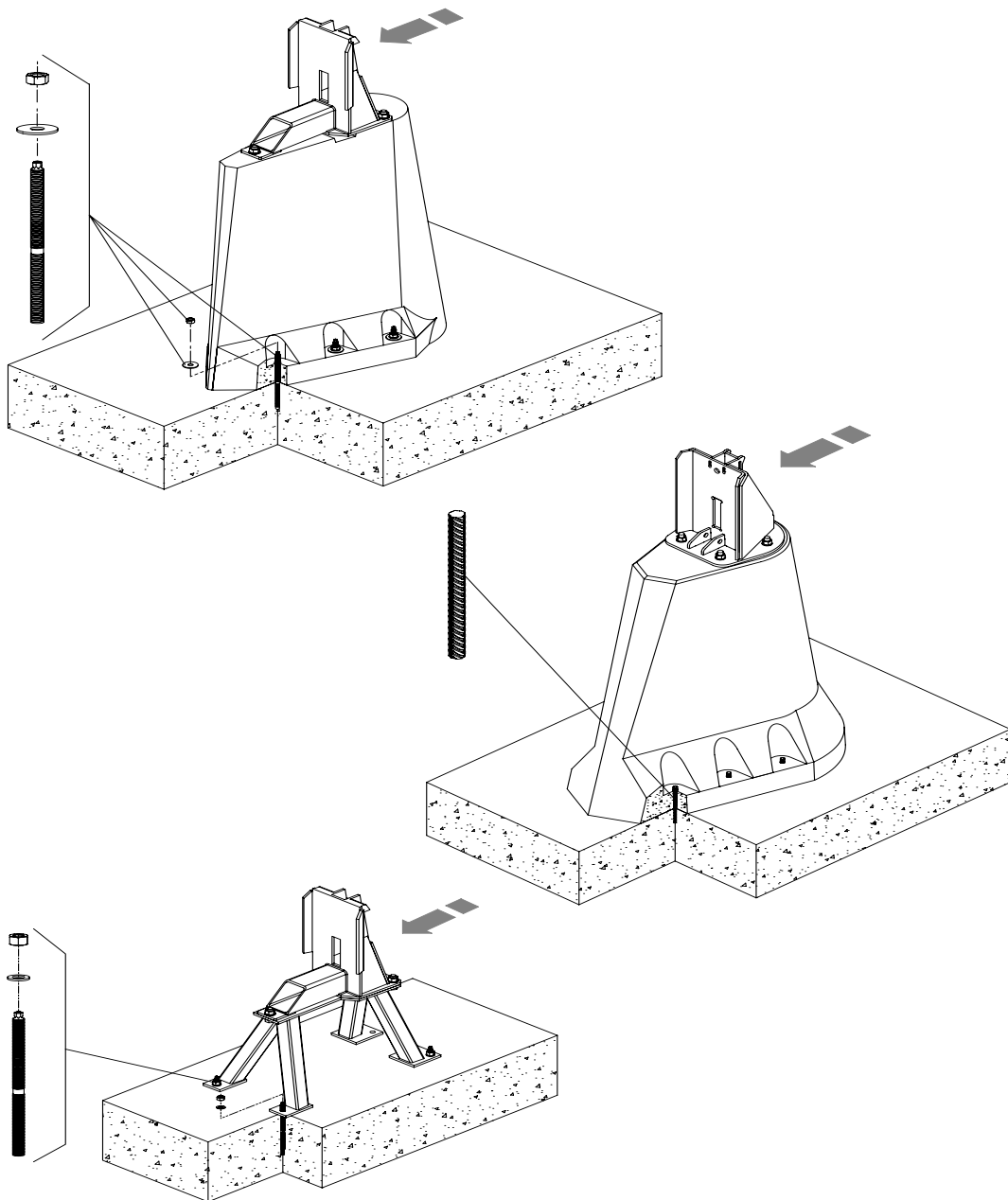

Σκυρόδετη και χαλύβδινη βάση για Πρωθητής ροής τύπου SB 900 -2500, XSB 900 - 2750



6005670 EL 01.2018



Οδηγίες εγκατάστασης

Μετάφραση των πρωτότυπων οδηγιών

www.sulzer.com

Οδηγίες εγκατάστασης

SB

Σκυρόδετες βάσεις

για SB 900 - 1200 (παραλλαγή A + B), ύψους 400 mm

για SB 900 - 2000 (παραλλαγή A + B), ύψους 780 mm

για SB 900 - 2500 (παραλλαγή A + B), ύψους 1030 mm

για SB 900 - 2500 (παραλλαγή A + B), ύψους 2050 mm

Χαλύβδινες βάσεις

για SB 900 - 2500 (παραλλαγή A + B), ύψους 380 mm

για SB 900 - 2500 (παραλλαγή A + B), ύψους 780 mm

για SB 900 - 2500 (παραλλαγή A + B), ύψους 1030 mm

XSB

Σκυρόδετες βάσεις

για XSB 900 M (παραλλαγή A + B), ύψους 400 mm

για XSB 900 - 2000 M (παραλλαγή A + B), ύψους 780 mm

για XSB 900 - 2500 M (παραλλαγή A + B), ύψους 1030 mm

για XSB 900 - 2500 M (παραλλαγή A + B), ύψους 2050 mm

για XSB 2750 LX (παραλλαγή A), ύψους 1200 mm ύψους

Χαλύβδινες βάσεις

για XSB 900 M (παραλλαγή A + B), ύψους 380 mm

για XSB 900 - 2000 M (παραλλαγή A + B), ύψους 780 mm

για XSB 900 - 2500 M (παραλλαγή A + B), ύψους 1030 mm

Πίνακας περιεχομένων

1	Γενικά	4
1.1	Εισαγωγή	4
2	Τοποθέτηση και συναρμολόγηση	4
2.1	Παραλλαγές εγκατάστασης	4
2.2	Προετοιμασία και συναρμολόγηση	5
2.2.1	Παραδιδόμενος εξοπλισμός σκυρόδετης βάσης με ράβδο αγκύρωσης M16 (παλιά έκδοση).....	6
2.2.2	Παραδιδόμενος εξοπλισμός σκυρόδετης βάσης με σπλισμό D=14mm (νέα έκδοση)	7
2.2.3	Παραδιδόμενος εξοπλισμός χαλύβδινης βάσης με ράβδους αγκύρωσης HIT-V-R M16x200 (νέα έκδοση)	7
2.3	Στερέωση σκυρόδετης/χαλύβδινης βάσης.....	8
2.3.1	Στερέωση σκυρόδετης βάσης με ράβδους αγκύρωσης M16 (παλιά έκδοση)	8
2.3.2	Στερέωση σκυρόδετης βάσης με σπλισμό D=14, L=220 (νέα έκδοση)	10
2.3.3	Στερέωση της χαλύβδινης βάσης	12
3	Τοποθέτηση και συναρμολόγηση σωλήνα προέκτασης	14
3.1	Μήκος σωλήνα προέκτασης.....	14
3.2	Στερέωση του σωλήνα προέκτασης για συγκρατητήρα.....	15

1 Γενικά

1.1 Εισαγωγή

Οι παρούσες **οδηγίες εγκατάστασης** και το ξεχωριστό φυλλάδιο **Υποδείξεις ασφαλείας** περιλαμβάνουν βασικές οδηγίες και υποδείξεις ασφαλείας, οι οποίες πρέπει να λαμβάνονται υπόψη κατά τη μεταφορά, την τοποθέτηση, τη συναρμολόγηση και τη θέση σε λειτουργία. Για το λόγο αυτό, τα έγγραφα αυτά πρέπει να μελετηθούν εκ των προτέρων από τον εγκαταστάτη και το αρμόδιο ειδικευμένο προσωπικό/τον υπεύθυνο λειτουργίας και πρέπει να είναι ανά πάσα στιγμή διαθέσιμα στο χώρο χρήσης του συγκροτήματος/της εγκατάστασης.



Οι υποδείξεις ασφαλείας που σε περίπτωση παράβλεψής τους μπορούν να εγκυμονούν κινδύνους για άτομα, επισημαίνονται με ένα γενικό σύμβολο κινδύνων.



Η προειδοποίηση για ηλεκτρική τάση επισημαίνεται με το συγκεκριμένο σύμβολο.



Η προειδοποίηση για κίνδυνο έκρηξης επισημαίνεται με το συγκεκριμένο σύμβολο.

ΠΡΟΣΟΧΗ

Επισημαίνει υποδείξεις ασφαλείας, η παράβλεψη των οποίων μπορεί να εγκυμονεί κινδύνους για το συγκρότημα και τις λειτουργίες του.

ΥΠΟΔΕΙΞΗ

Χρησιμοποιείται για την επισήμανση σημαντικών πληροφοριών.

Υποδείξεις εικόνων, π.χ., (3/2), σηματοδοτούν με το πρώτο ψηφίο τον αριθμό της εικόνας και με το δεύτερο ψηφίο τους αριθμούς θέσης στην ίδια εικόνα.

2 Τοποθέτηση και συναρμολόγηση

Κατά την εκτέλεση εργασιών συντήρησης και επισκευής πρέπει να τηρούνται οι κανόνες ασφαλείας για εργασίες σε περικλειστούς χώρους τεχνικών εγκαταστάσεων λυμάτων.



Λαμβάνετε υπόψη το συνολικό βάρος των συγκροτημάτων! Τα ανυψωτικά μέσα, όπως, π.χ., γερανός και αλυσίδες, πρέπει να διαστασιολογούνται ανάλογα. Πρέπει να τηρούνται οι κανονισμοί πρόληψης ατυχημάτων, καθώς και οι γενικοί τεχνικοί κανόνες!



Δεν πρέπει να παραμένετε ούτε να εργάζεστε στην περιοχή περιστροφής αιωρούμενων φορτίων!



Στο ύψος του άγκιστρου ανύψωσης φορτίου πρέπει να συνυπολογίζεται το συνολικό ύψος των συγκροτημάτων και το μήκος της αλυσίδας στερέωσης!

ΠΡΟΣΟΧΗ

Για τη διασφάλιση της ασφαλούς και επαρκώς σταθερής συναρμολόγησης της σκυρόδετης ή της χαλύβδινης βάσης επιβάλλεται η χρήση του συστήματος στερέωσης που περιλαμβάνεται στον παραδιδόμενο εξοπλισμό (για δυναμική καταπόνησης)! Στην περίπτωση που πρόκειται να χρησιμοποιηθεί άλλο σύστημα στερέωσης, απαιτείται σε κάθε περίπτωση προηγούμενη συνεννόηση με την αρμόδια αντιπροσωπεία της Sulzer. Σε αυτές τις περιπτώσεις πρέπει να υποβάλλεται και να αρχειοθετείται το πιστοποιητικό του κατασκευαστή του εναλλακτικού συστήματος στερέωσης. Σε περίπτωση που δεν τηρείται αυτός ο όρος καθίσταται άκυρη η εγγύηση!

2.1 Παραλλαγές εγκατάστασης

Ο επιταχυντής ροής ABS διατίθεται σε **2 παραλλαγές εγκατάστασης** με σκυρόδετη και με χαλύβδινη βάση.

Παραλλαγή «Α» (μόνιμη εγκατάσταση)

Σε αυτή την παραλλαγή εγκατάστασης, ο σωλήνας προέκτασης με το συγκρατητήρα του συνδέονται σταθερά με το κτίσμα. Ο σύνδεσμος είναι ήδη βιδωμένος στη βάση. Ο σωλήνας προέκτασης κατασκευάζεται επιτόπου.

Παραλλαγή «B» (αυτόνομη εγκατάσταση)

Σε αυτή την παραλλαγή εγκατάστασης, ο μηχανισμός ασφάλισης είναι ενσωματωμένος στο σωλήνα προέκτασης. Ο σωλήνας προέκτασης διατίθεται ήδη από το εργοστάσιο στο απαιτούμενο μήκος και συνδέεται σταθερά με το εξάρτημα συμπλέκτη. Το εξάρτημα συμπλέκτη με το σωλήνα προέκτασης πρέπει απλώς να βιδωθεί επιτόπου στη βάση.

Κατά περίπτωση παρέχεται βεβαίως (προαιρετικά) και η δυνατότητα σταθεροποίησης και στερέωσης της παραλλαγής «B», π.χ., με πρόσθετους συνδέσμους ή συγκρατητήρες!

ΥΠΟΔΕΙΞΗ *Τα στάδια συναρμολόγησης που ισχύουν και για τις δύο παραλλαγές «A» και «B», επισημαίνονται με την ένδειξη «AB». Τα στάδια συναρμολόγησης που αφορούν μόνο στην παραλλαγή «A» ή «B», επισημαίνονται αντίστοιχα μόνο με την ένδειξη «A» ή «B».*

Τιμές ύψους εγκατάστασης για εγκαταστάσεις επιταχυντών ροής ABS με τετράγωνο σωλήνα 60 x 60 x 3 mm:

Με μεγαλύτερο βάθος εγκατάστασης ή ελεύθερο μήκος των σωλήνων προέκτασης υπάρχει κίνδυνος θραύσης των σωλήνων προέκτασης και των στερεώσεων τις από συνεχείς ταλαντώσεις. Το ελεύθερο μέγιστο μήκος που προκύπτει από αυτές, δεν μπορεί να προσδιορισθεί μόνο από τη στατική καταπόνηση (ταχύτητα ροής). Εξίσου σημαντικές είναι συνιστώσες τυρβώδους ροής, οι οποίες οφείλονται, π.χ., στο σχήμα της δεξαμενής, στα συστήματα αερισμού και στις παροχές. Με βάση λοιπόν τις τοπικές συνθήκες μπορούν επίσης να απαιτηθούν πρόσθετες στερεώσεις, συζεύξεις ή συσφιξεις ακόμη και όταν δεν εξαντλείται το μέγιστο μήκος.

Παραλλαγή «A»: Μέγιστο ελεύθερο μήκος: **7,5 m**

Παραλλαγή «B»: μέγιστο μονόπλευρα στερεωμένο μήκος σωλήνα προέκτασης: **4,5 m**

Αυτές οι τιμές ισχύουν για κανονικές υπολογιζόμενες ταχύτητες ροής 0,3 m/s.

ΠΡΟΣΟΧΗ *Τα μέσα στερέωσης του σωλήνα προέκτασης πρέπει να είναι κατάλληλα για την απόσβεση δυναμικών φορτίων!*

ΥΠΟΔΕΙΞΗ *Μεγαλύτερα βάθη εγκατάστασης είναι εφικτά, αλλά προϋποθέτουν κατάλληλη υποστήριξη στο σωλήνα προέκτασης. Σε περιπτώσεις αμφιβολιών απαιτείται συνεννόηση με την αρμόδια αντιπροσωπεία της Sulzer πριν από την εγκατάσταση.*

2.2 Προετοιμασία και συναρμολόγηση

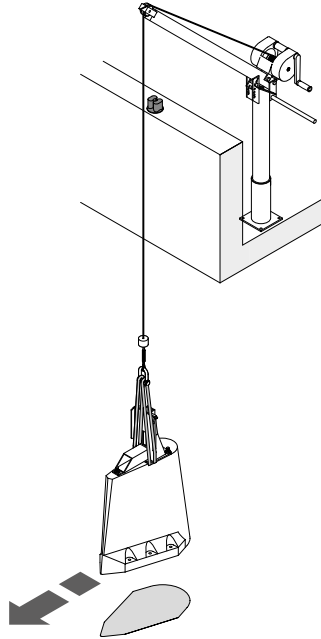
ΠΡΟΣΟΧΗ *Για την ασφαλή εγκατάσταση της σκυρόδετης βάσης πρέπει οπωσδήποτε να εξασφαλίζεται μια χωρίς αρμούς επιφάνεια στήριξης της σκυρόδετης βάσης στην περιοχή των πελμάτων.*

AB 1. Προσδιορίστε τη θέση της σκυρόδετης βάσης και του συγκρατητήρα σωλήνα. Η διάσταση αναφοράς **67 mm** για την τοποθέτηση της σκυρόδετης βάσης προσδιορίζεται σύμφωνα με την εικόνα 8/9. Λάβετε υπόψη την κατακόρυφη διάταξη του σωλήνα προέκτασης και κατεύθυνση ροής (βλ. βέλος στην εικόνα 1).

ΠΡΟΣΟΧΗ *Προκειμένου να εξασφαλίζεται η απρόσκοπτη λειτουργία του συστήματος συμπλέκτη, ο σωλήνας προέκτασης πρέπει να μπορεί πάντοτε να ολισθαίνει ελεύθερα στον οδηγό σωλήνα του εξαρτήματος συμπλέκτη. Αυτό ισχύει ιδίως ύστερα από την ολοκλήρωση της συναρμολόγησης του συγκρατητήρα του σωλήνα στη γέφυρα ή στο κιγκλίδωμα της εγκατάστασης!*

Προκειμένου, π.χ., να εξασφαλίζεται η ασφαλής εγκατάστασης σε δεξαμενές με ανώμαλους πυθμένες, πρέπει να λαμβάνονται τα παρακάτω μέτρα:

- Μετά την τοποθέτηση της σκυρόδετης ή της χαλύβδινης βάσης και **πριν από τη στερέωση**, πρέπει να ελεγχθεί (π.χ., με αλφάδι), αν αυτή είναι διατεταγμένη κατακόρυφα ως προς τον οδηγό σωλήνα του συναρμολογημένου εξαρτήματος συμπλέκτη.
- Κατά περίπτωση πρέπει να ευθυγραμμιστεί ανάλογα η σκυρόδετη ή η χαλύβδινη βάση ή το εξάρτημα συμπλέκτη **πριν από τη στερέωση**. Εάν αυτό δεν είναι εφικτό, μπορεί ενδεχομένως να είναι αποδεκτή μια ελαφρά λοξή θέση του σωλήνα προέκτασης. **Ωστόσο, ο άξονας του σωλήνα προέκτασης πρέπει τότε να είναι απόλυτα ευθυγραμμισμένος με τον άξονα του οδηγού σωλήνα του εξαρτήματος συμπλέκτη!** Ο σωλήνας προέκτασης και ο συγκρατητήρας του σωλήνα πρέπει να εγκαθίστανται κατά τρόπον που σε καμία περίπτωση δεν στρεβλώνεται ο σωλήνας προέκτασης ή ενσφηνώνεται στον οδηγό σωλήνα του εξαρτήματος συμπλέκτη. Μόνον έτσι εξασφαλίζεται η άψογη λειτουργία



Εικόνα 1: Κατεύθυνση ροής

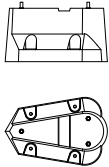
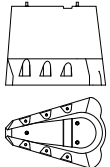
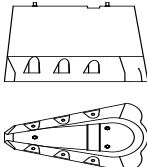
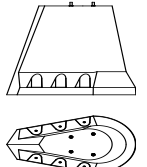
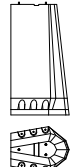


Πρέπει να λαμβάνονται υπόψη τα μέγιστα επιτρεπτά φορτία για τη χρήση της **συσκευής ανύψωσης ABS 5 kN**. (Βλ. πινακίδα τύπου της συσκευής ανύψωσης και τον παρακάτω πίνακα). Οι βαριές σκυρόδετες βάσεις επιτρέπεται να ανυψώνονται ή να καταβιβάζονται μόνο με κατάλληλα ανυψωτικά μέσα επαρκούς μεγέθους! Οι σκυρόδετες βάσεις της παραλλαγής B (χωρίς εγκαταστημένο εξάρτημα συμπλέκτη) μπορούν να στερεωθούν με κατάλληλους βιδωτούς κρίκους ή κρίκους ανύψωσης (3 τεμάχια) στις ελεύθερες ακέφαλες βίδες M20.

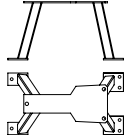
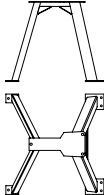
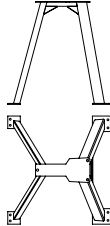
2.2.1 Παραδιδόμενος εξοπλισμός σκυρόδετης βάσης με ράβδο αγκύρωσης M16 (παλιά έκδοση)

<p>XSB 900M SB 900 - 1200 h = 400 mm</p> <p>0720-0003</p>	<p>XSB 900M, 1600M SB 900 - 2000 h = 780 mm</p> <p>0720-0004</p>	<p>XSB 900M, 2500M SB 900 - 2500 h = 1030 mm</p>	<p>XSB 2750 LX h = 1200 mm</p>	<p>XSB 900M, 2500M SB 900 - 2500 h = 2050 mm</p>
<p>Παραλλαγή A Μόνιμη εγκατάσταση Βάρος: 225 kg με συναρμολογημένο εξάρτημα συμπλέκτη</p>	<p>Παραλλαγή A Μόνιμη εγκατάσταση Βάρος: 505 kg με συναρμολογημένο εξάρτημα συμπλέκτη</p>	<p>Παραλλαγή A Μόνιμη εγκατάσταση Βάρος: 655 kg με συναρμολογημένο εξάρτημα συμπλέκτη</p>	<p>Παραλλαγή A Μόνιμη εγκατάσταση Βάρος: 970 kg με συναρμολογημένο εξάρτημα συμπλέκτη</p>	<p>Παραλλαγή A Μόνιμη εγκατάσταση Βάρος: 1235 kg με συναρμολογημένο εξάρτημα συμπλέκτη</p>
<p>Παραλλαγή B Αυτόνομη εγκατάσταση Βάρος: 195 kg χωρίς συναρμολογημένο εξάρτημα συμπλέκτη</p>	<p>Παραλλαγή B Αυτόνομη εγκατάσταση Βάρος: 470 kg χωρίς συναρμολογημένο εξάρτημα συμπλέκτη</p>	<p>Παραλλαγή B Αυτόνομη εγκατάσταση Βάρος: 620 kg χωρίς συναρμολογημένο εξάρτημα συμπλέκτη</p>		<p>Παραλλαγή B Αυτόνομη εγκατάσταση Βάρος: 1200 kg χωρίς συναρμολογημένο εξάρτημα συμπλέκτη</p>
<p>6 126 0228 8 x σύνδεσμοι διάτμησης 4 x ράβδοι αγκύρωσης (M16) 4 x ροδέλες DIN 9021 4 x παξιμάδια 1 x εργαλείο τοποθέτησης</p>	<p>6 126 0229 12 x σύνδεσμοι διάτμησης 6 x ράβδοι αγκύρωσης (M16) 6 x ροδέλες DIN 9021 6 x παξιμάδια 1 x εργαλείο τοποθέτησης βίδας κυλινδρικής κεφαλής M12</p>			

2.2.2 Παραδιδόμενος εξοπλισμός σκυρόδετης βάσης με οπλισμό D=14mm (νέα έκδοση)

XSB 900M SB 900 - 1200 h = 400 mm 	XSB 900M, 1600M SB 900 - 2000 h = 780 mm 	XSB 900M, 2500M SB 900 - 2500 h = 1030 mm 	XSB 2750 LX h = 1200 mm 	XSB 900M, 2500M SB 900 - 2500 h = 2050 mm 
Παραλλαγή Α Μόνιμη εγκατάσταση Βάρος: 225 kg με συναρμολογημένο εξάρτημα συμπλέκτη	Παραλλαγή Α Μόνιμη εγκατάσταση Βάρος: 505 kg με συναρμολογημένο εξάρτημα συμπλέκτη	Παραλλαγή Α Μόνιμη εγκατάσταση Βάρος: 655 kg με συναρμολογημένο εξάρτημα συμπλέκτη	Παραλλαγή Α Μόνιμη εγκατάσταση Βάρος: 970 kg με συναρμολογημένο εξάρτημα συμπλέκτη	Παραλλαγή Α Μόνιμη εγκατάσταση Βάρος: 1235 kg με συναρμολογημένο εξάρτημα συμπλέκτη
Παραλλαγή Β Αυτόνομη εγκατάσταση Βάρος: 195 kg χωρίς συναρμολογημένο εξάρτημα συμπλέκτη	Παραλλαγή Β Αυτόνομη εγκατάσταση Βάρος: 470 kg χωρίς συναρμολογημένο εξάρτημα συμπλέκτη	Παραλλαγή Β Αυτόνομη εγκατάσταση Βάρος: 620 kg χωρίς συναρμολογημένο εξάρτημα συμπλέκτη		Παραλλαγή Β Αυτόνομη εγκατάσταση Βάρος: 1200 kg χωρίς συναρμολογημένο εξάρτημα συμπλέκτη
6 126 0324 1 x κονίαμα HIT-RE 500/SD/330/1 4 x οπλισμοί D=14, L=220	6 126 0311 1 x κονίαμα HIT-RE 500/SD/330/1 6 x οπλισμοί D=14, L=220			

2.2.3 Παραδιδόμενος εξοπλισμός χαλύβδινης βάσης με ράβδους αγκύρωσης HIT-V-R M16x200 (νέα έκδοση)

XSB 900 M SB 900 έως 1200 h = 380 mm 	XSB 900 M, XSB 1600 M SB 900 έως 2000 h = 780 mm 	XSB 900 M; XSB 2500 M SB 900 έως 2500 h = 1030 mm 
Παραλλαγή Α Μόνιμη εγκατάσταση Βάρος: 53 kg με συναρμολογημένο εξάρτημα συμπλέκτη	Παραλλαγή Α Μόνιμη εγκατάσταση Βάρος: 77 kg με συναρμολογημένο εξάρτημα συμπλέκτη	Παραλλαγή Α Μόνιμη εγκατάσταση Βάρος: 86 kg με συναρμολογημένο εξάρτημα συμπλέκτη
Παραλλαγή Β Αυτόνομη εγκατάσταση Βάρος: 23 kg χωρίς συναρμολογημένο εξάρτημα συμπλέκτη	Παραλλαγή Β Αυτόνομη εγκατάσταση Βάρος: 47 kg χωρίς συναρμολογημένο εξάρτημα συμπλέκτη	Παραλλαγή Β Αυτόνομη εγκατάσταση Βάρος: 56 kg χωρίς συναρμολογημένο εξάρτημα συμπλέκτη
6 413 0030 1 x κονίαμα HIT-RE 500/SD/330/1 4 x ράβδοι αγκύρωσης HIT-V-R M16x200 4 x παξιμάδια M16 4x ροδέλες DIN 125		

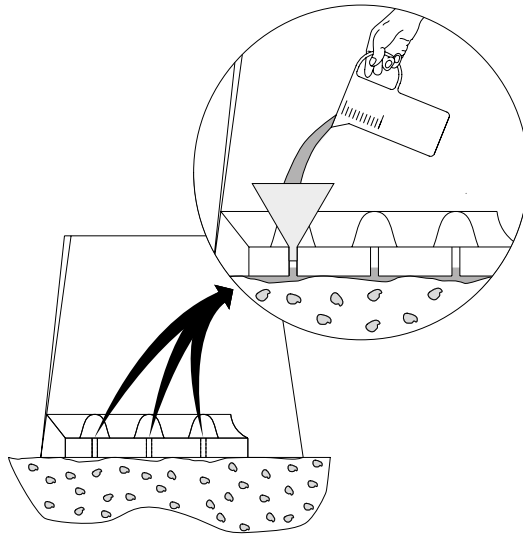
Συνιστώμενα εργαλεία για οπές:

 Κρουστικό δράπανο \varnothing 18 mm / μήκους 250 mm

2.3 Στερέωση σκυρόδετης/χαλύβδινης βάσης

2.3.1 Στερέωση σκυρόδετης βάσης με ράβδους αγκύρωσης M16 (παλιά έκδοση)

- AB 2.** Ελέγξτε την αντοχή του σκυρόδετου υποστρώματος (ελάχ. B25).
- AB 3.** Ελέγξτε την επιφάνεια στήριξης της βάσης ως προς την επιπεδότητα. Εάν είναι αναγκαίο, δημιουργήστε με κονίαμα οριζοντίωσης μια χωρίς αρμούς επιφάνεια στήριξης των πελμάτων (εναλλακτικά μπορείτε να πληρώσετε αρμούς της σκυρόδετης βάσης με ρευστό κονίαμα μέσω των οπών στερέωσης) βλ. *εικόνα 2*.



Εικόνα 2: Σκυρόδετη βάση - κατασκευή επίπεδης επιφάνειας στήριξης

- AB 4.** Διανοίξτε οπές στερέωσης, καθαρίστε με βούρτσα και με πεπιεσμένο αέρα. Βλ. *εικόνα 3a, b*. Προς το σκοπό αυτό διανοίξτε με κατάλληλο κρουστικό δράπανο $\varnothing 18 \text{ mm}$ - μέσω των οπών στο σκυρόδετο πέλμα - έως τη διάσταση βάθους «T» = 215 mm, (βλ. *εικόνα 4*). Καθαρίστε τις οπές ψεκάζοντας με πεπιεσμένο αέρα.

ΠΡΟΣΟΧΗ Σε περίπτωση χρήσης ενός κυλινδρικού τρυπανιού διαμαντιού, τα τοιχώματα της οπής πρέπει να τραχυνθούν με κατάλληλο εργαλείο!



Λαμβάνετε υπόψη τις υποδείξεις ασφαλείας της συσκευασίας ή του συνοδευτικού φυλλαδίου οδηγιών του κατασκευαστή των φυσίγγων κονιάματος!

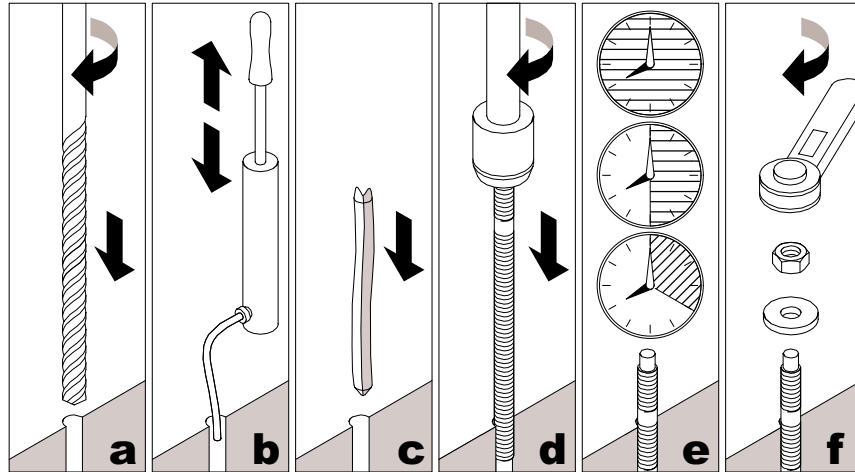
- AB 5.** Εισάγετε από 2 φύσιγγες κονιάματος στην καθαρή και στεγνή οπή (βλ. *εικόνα 3c*).



Χρησιμοποιείτε γυαλιά ασφαλείας!

- AB 6.** Βιδώστε τη ράβδο αγκύρωσης M 16 με κρουστικό δράπανο (με ενεργοποιημένο τον κρουστικό μηχανισμό) έως τον πυθμένα της οπής και μέχρι να υπερχειλίσει το συγκολλητικό κονίαμα από την επάνω πλευρά της οπής της βάσης (βλ. *εικόνα 3d*). Έτσι εξασφαλίζεται η ολοκληρωτική πλήρωση του δακτυλιοειδούς διακένου (βλ. *εικόνα 4/4*).

ΠΡΟΣΟΧΗ Φροντίστε ώστε να πληρωθεί εντελώς το δακτυλιοειδές κενό και στη διαμπερή οπή της σκυρόδετης βάσης. (Βλ. *εικόνα 4*). Αφαιρέστε με προσοχή του εργαλείο τοποθέτησης! Οι ράβδοι αγκύρωσης πρέπει να καταπονούνται μόνο μετά τη λήξη του χρόνου πήξης «t cure» (βλ. παρακάτω πίνακα). Απαγορεύεται η χρήση ελαττωματικών ή μη στεγανών φυσίγγων κονιάματος. Πρέπει να λαμβάνεται υπόψη η ημερομηνία λήξης των φυσίγγων κονιάματος!



Εικόνα 3: Συναρμολόγηση βάσης με ράβδο αγκύρωσης M 16

0720-0011

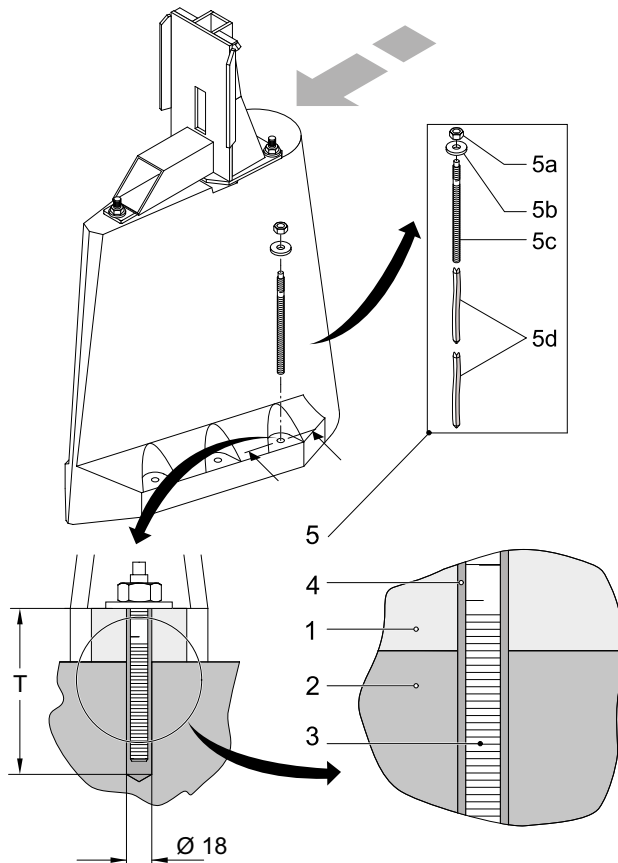
ΠΡΟΣΟΧΗ

Πρέπει να λαμβάνονται επιπλέον υπόψη οι υποδείξεις ασφαλείας και επεξεργασίας των κατασκευαστών των χρησιμοποιούμενων συστημάτων στερέωσης!

Θερμοκρασία °F	Θερμοκρασία °C	Χρόνος πήξης (t cure)
32 ... 50°	0 ... 10°	1 h
50 ... 68°	10 ... 20°	30'
68°	20°	20'

AB 7.

Μόνο αφού παρέλθει ο προβλεπόμενος χρόνος πήξης, βλ. εικόνα 3e (t cure) τοποθετήστε τα παξιμάδια (με ροδέλες) και σφίξτε τα, βλ. εικόνα 3f. **Ροπή σύσφιξης: M16 = 80 Nm.**



Εικόνα 4: Πλήρωση δακτυλιοειδούς διακένου για ράβδο αγκύρωσης M16

0720-0012

Υπόμνημα

- 1 Σκυρόδετη βάση
- 2 Πυθμένας δεξαμενής
- 3 Ράβδος αγκύρωσης
- 4 Δακτυλιοειδές διάκενο (πληρώνεται εντελώς με συγκολλητικό κονίαμα)
- 5 Σύστημα στερέωσης σκυρόδετης βάσης
- 5a Αυτασφαλιζόμενο παξιμάδι
- 5b Μεγάλη ροδέλα
- 5c Ράβδος αγκύρωσης M16
- 5d Φύσιγγα κονιάματος (2 τεμάχια ανά οπή της σκυρόδετης βάσης)

2.3.2 Στερέωση σκυρόδετης βάσης με οπλισμό D=14, L=220 (νέα έκδοση)

- AB 8.** Ελέγξτε την αντοχή του σκυρόδετου υποστρώματος (ελάχ. B25).
- AB 9.** Ελέγξτε την επιφάνεια στήριξης της βάσης ως προς την επιπεδότητα. Εάν είναι αναγκαίο, δημιουργήστε με κονίαμα οριζοντίωσης μια χωρίς αρμούς επιφάνεια στήριξης των πελμάτων (εναλλακτικά μπορείτε να πληρώσετε αρμούς της σκυρόδετης βάσης με ρευστό κονίαμα μέσω των οπών στερέωσης) *Βλ. εικόνα 2.*
- AB 10.** Ρυθμίστε το βάθος διάτρησης (*βλ. εικόνα 5a*). Διανοίξτε σε βάθος «T» = 215 mm, (*βλ. εικόνα 7*).
- AB 11.** Διανοίξτε οπές στερέωσης, καθαρίστε με βούρτσα και με πεπιεσμένο αέρα. (*Βλ. εικόνα 5b, c, d*). Προς το σκοπό αυτό διανοίξτε με κατάλληλο κρουστικό δράπανο $\varnothing 18 \text{ mm}$ - μέσω των οπών στο σκυρόδετο πέγμα - έως τη διάσταση βάθους «T» = 215 mm. Στη συνέχεια απομακρύνετε το νερό που ενδέχεται να βρίσκεται στην οπή. Καθαρίστε τις οπές ψεκάζοντας με πεπιεσμένο αέρα.



Εικόνα 5a: Ρύθμιση του βάθους διάτρησης



Εικόνα 5b: Διάνοιξη των οπών στερέωσης



Εικόνα 5c: Καθαρισμός των οπών με πεπιεσμένο αέρα



Εικόνα 5d: Βούρτσισμα της οπής

ΠΡΟΣΟΧΗ Σε περίπτωση χρήσης ενός κυλινδρικού τρυπανιού διαμαντιού, τα τοιχώματα της οπής πρέπει να τραχυνθούν με κατάλληλο εργαλείο!



Λαμβάνετε υπόψη τις υποδείξεις ασφαλείας της συσκευασίας ή του συνοδευτικού φυλλαδίου οδηγιών του κατασκευαστή των φυσίγγων κονιάματος!

- AB 12.** Πληρώστε με το κονίαμα (HIT-RE 500/SD/330/1) την καθαρή και στεγνή οπή (*βλ. εικόνα 6a*) έως την κάτω ακμή της οπής στη βάση.



Χρησιμοποιείτε γυαλιά ασφαλείας!

- AB 13.** Τοποθετήστε τον οπλισμό έως τον πυθμένα της οπής και μέχρι να υπερχειλίσει το κονίαμα από την επάνω πλευρά της οπής της βάσης (*βλ. εικόνα 6b/c*). Έτσι εξασφαλίζεται η ολοκληρωτική πλήρωση του δακτυλιοειδούς διακένου (*βλ. εικόνα 7/4*).



Εικόνα 6a: Πλήρωση με κονίαμα



Εικόνα 6b: Τοποθέτηση του οπλισμού



Εικόνα 6c: Οπλισμός

ΠΡΟΣΟΧΗ

Φροντίστε ώστε να πληρωθεί εντελώς το δακτυλιοειδές κενό και στη διαμπερή οπή της σκυρόδετης βάσης. (Βλ. εικόνα 7). Ο οπλισμός πρέπει να καταπονείται μόνο μετά τη λήξη του χρόνου πήξης «t work» (βλ. παρακάτω πίνακα). Πρέπει να λαμβάνεται υπόψη η ημερομηνία λήξης των φυσίγγων κονιάματος!

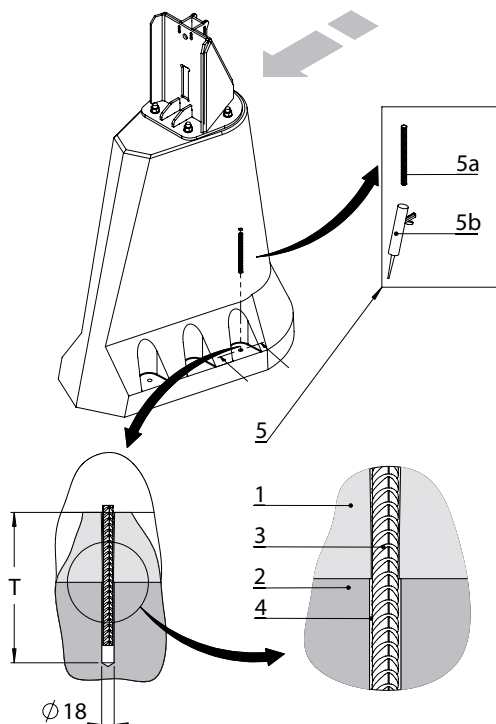
ΠΡΟΣΟΧΗ

Πρέπει να λαμβάνονται επιπλέον υπόψη οι υποδείξεις ασφαλείας και επεξεργασίας των κατασκευαστών των χρησιμοποιούμενων συστημάτων στερέωσης!

Χρόνοι πήξης «t cure» για ακέφαλες βίδες: HIT-RE 500

°C	°F	t work	t cure
-5...-1	23...31	0...4 h	≥ 72 h
0...9	32...49	0...3 h	≥ 50 h
10...19	50...67	0...2 h	≥ 24 h
20...29	68...85	0...20'	≥ 12 h
30...39	86...103	0...12'	≥ 8 h
40	104	0...12'	≥ 4 h

AB 14. Η καταπόνηση της βάσης επιτρέπεται μόνο μετά τη λήξη του προβλεπόμενου χρόνου πήξης (t cure).



Εικόνα 7: Πλήρωση δακτυλιοειδούς διακένου για οπλισμό D=14

Υπόμνημα

- 1 Σκυρόδετη βάση
- 2 Πυθμένας δεξαμενής
- 3 Οπλισμός D=14
- 4 Δακτυλιοειδές διάκενο (πληρώνεται εντελώς με συγκολλητικό κονίαμα)
- 5 Σύστημα στερέωσης οπλισμού D=14
- 5a Οπλισμός D=14, L=220
- 5b Κονίαμα HIT-RE 500/SD/330/1 (330ml)

2.3.3 Στερέωση της χαλύβδινης βάσης

Η συναρμολόγηση της χαλύβδινης βάσης διεξάγεται σε μεγάλο βαθμό κατά τον ίδιο τρόπο. Εκ κατασκευής χρησιμοποιούνται ράβδοι αγκύρωσης μικρότερου μήκους και μόνο μία φύσιγγα κονιάματος για τη στερέωση της χαλύβδινης βάσης. Το βάθος των οπών \varnothing 18 mm για τις μικρότερου μήκους ράβδους αγκύρωσης είναι 135 mm.

ΠΡΟΣΟΧΗ *Χρησιμοποιείτε προστατευτικά ενδύματα σύμφωνα με τις απαιτήσεις ασφαλείας (λαμβάνετε υπόψη τις οδηγίες χρήσης Hilti)!*

ΠΡΟΣΟΧΗ *Ελέγξτε την επιφάνεια στήριξης της βάσης ως προς την επιπεδότητα!*

ΠΡΟΣΟΧΗ *Η διάτρηση και η πλήρωση των οπών με κονίαμα ένωσης πρέπει να πραγματοποιείται διαδοχικά.*

- AB 15.** Σημαδέψτε τις οπές (βλ. εικόνα 8a). Συνδέστε το κρουστικό τρυπάνι. Ρυθμίστε επακριβώς το βάθος διάτρησης με τον αναστολέα (βλ. εικόνα 8b).
Για **M16**: Τρυπάνι \varnothing 18 mm/t = Μήκος βιδώματος (ακέφαλη βίδα)+ πάχος υλικού της χαλύβδινης βάσης. Ανασηκώστε τη χαλύβδινη βάση ή μπορείτε επίσης να τρυπήσετε μέσω των οπών στερέωσης.
- AB 16.** Καθαρίστε τις οπές με **αντλία ψεκασμού** (βλ. εικόνα 8c) ψεκάζοντας σύμφωνα με τις οδηγίες χρήσης Hilti 4 x ή με πεπιεσμένο αέρα. Καθαρίστε τις οπές με **χαλύβδινη βούρτσα** (βλ. εικόνα 8d) σύμφωνα με τις οδηγίες χρήσης Hilti 4 x.
- AB 17.** Ψεκάστε ξανά τις οπές με τη συσκευή ψεκασμού σύμφωνα με τις οδηγίες χρήσης Hilti 4 x ή με πεπιεσμένο αέρα.



Εικόνα 8a: Σήμανση των οπών



Εικόνα 8b: Ρύθμιση του βάθους διάτρησης



Εικόνα 8c: Καθαρισμός των οπών με πεπιεσμένο αέρα



Εικόνα 8d: Καθαρισμός οπής

- AB 18.** Προετοιμάστε και συναρμολογήστε το πιστόλι κόλλησης σύμφωνα με τις οδηγίες χρήσης Hilti.
- AB 19.** Οι πρώτοι τρεις εμβολισμοί του πιστολιού κόλλησης εξυπηρετούν την ανάμειξη των δύο συστατικών της κόλλας και δεν μπορούν να χρησιμοποιηθούν. Όταν η υγρή κόλλα αποκτήσει ροζ χρώμα, τότε η αναλογία μείξης είναι ιδανική.
- AB 20.** Εισάγετε το ρύγχος του πιστολιού κονιάματος έως τον πυθμένα της οπής και πληρώστε την οπή με το κονίαμα ένωσης πιέζοντας το πιστόλι (βλ. εικόνα 9a).
- AB 21.** Πληρώστε την οπή περίπου έως 5 mm από την επάνω ακμή της σκυρόδετης βάσης με κόλλα.
- AB 22.** Εισάγετε την ακέφαλη βίδα με ελαφρά περιστροφή (για να κατανέμετε την κόλλα στην οπή) στην οπή μέχρι τέρμα (βλ. εικόνα 9b). Τότε έχει επιτευχθεί η τερματική θέση!
- AB 23.** Αφαιρέστε το πλεονάζον κονίαμα



Εικόνα 9a: Πλήρωση με κονίαμα ένωσης



Εικόνα 9b: Εισαγωγή πείρου



Εικόνα 9c: Τοποθέτηση ροδέλας



Εικόνα 9d: Σύσφιξη παξιμαδιού

ΠΡΟΣΟΧΗ *Λάβετε υπόψη το χρόνο επεξεργασίας (t work) του κονιάματος ένωσης, περίπου 20 λεπτά.*

Λάβετε υπόψη το χρόνο πήξης t cure σύμφωνα με τον πίνακα!

ΠΡΟΣΟΧΗ *Αφήστε τις τοποθετημένες ακέφαλες βίδες να στεγνώσουν για τον προβλεπόμενο χρόνο πήξης «t cure». Οι ακέφαλες βίδες δεν πρέπει να μετακινηθούν και/ή να επιβαρυνθούν πριν από τη λήξη του χρόνου πήξης!*

Χρόνοι πήξης «t cure» για ακέφαλες βίδες: HIT-RE 500

°C	°F	t work	t cure
-5...-1	23...31	0...4 h	≥ 72 h
0...9	32...49	0...3 h	≥ 50 h
10...19	50...67	0...2 h	≥ 24 h
20...29	68...85	0...20'	≥ 12 h
30...39	86...103	0...12'	≥ 8 h
40	104	0...12'	≥ 4 h

Εάν χρειάζεται, τοποθετήστε το πέλμα της χαλύβδινης βάσης επάνω από την εγκαταστημένη και ασφαλισμένη ακέφαλη βίδα και αποθεύστε το με προσοχή.

ΠΡΟΣΟΧΗ *Κατά τη διαδικασία αυτή μην προκαλείτε ζημίες στα σπειρώματα!*

AB 24. Τοποθετήστε τη ροδέλα επάνω από την ακέφαλη βίδα (βλ. εικόνα 9c).

AB 25. Σφίξτε το εξαγωνικό παξιμάδι με την **προβλεπόμενη ροπή σύσφιξης**. Προς το σκοπό αυτό πρέπει να χρησιμοποιήσετε ένα **δυναμόκλειδο**. (Βλ. εικόνα 9d).

Ροπές σύσφιξης: M16 = ≤ 80 Nm

AB 26. Ολοκληρωμένη εγκατάσταση του συστήματος στερέωσης χαλύβδινης βάσης.

Αφαιρέστε το φυσίγγιο από το πιστόλι κόλλησης και αφήστε το να στεγνώσει. Αφού στεγνώσει, το φυσίγγιο μπορεί να απορριφθεί (λάβετε υπόψη τις οδηγίες χρήσης Hilti).

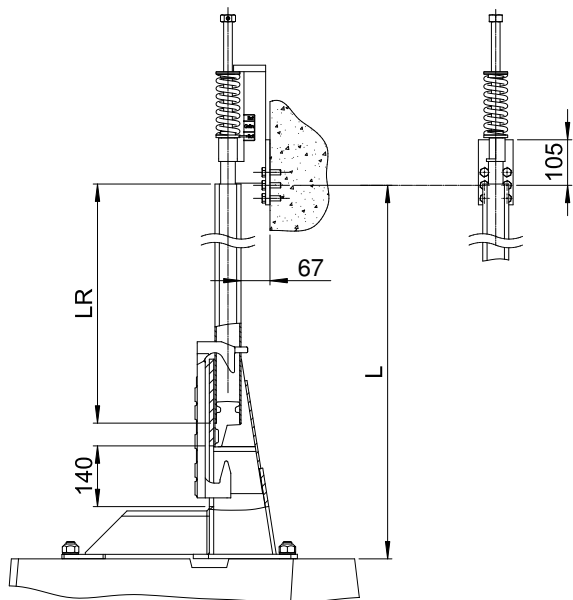
Ξεβιδώστε το ρύγχος του πιστολιού κόλλησης και καθαρίστε το σύμφωνα με τις οδηγίες χρήσης Hilti.

3 Τοποθέτηση και συναρμολόγηση σωλήνα προέκτασης

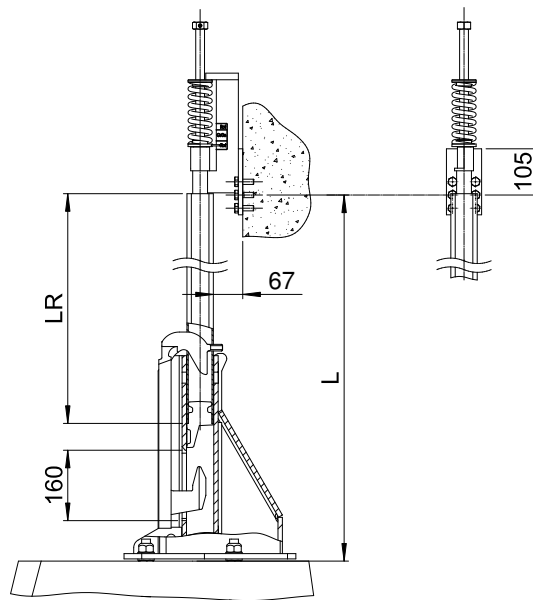
3.1 Μήκος σωλήνα προέκτασης

Ισχύει μόνο για την παραλλαγή Α. «Μόνιμη εγκατάσταση»

A 27. Κόψτε το σωλήνα προέκτασης στο προβλεπόμενο μήκος και καθαρίστε τα γρέζια. Προς το σκοπό αυτό προσδιορίστε πρώτα τη **διάσταση αναφοράς L** (βλ. εικόνες 10 και 11).



Εικόνα 10: Προσδιορισμός του μήκους του σωλήνα προέκτασης L_R , έκδοση $L + M$



Εικόνα 11: Προσδιορισμός του μήκους του σωλήνα προέκτασης L_R , έκδοση LX

Το μήκος του σωλήνα προέκτασης L_R προκύπτει από τη διάσταση L (στήριξη εξαρτήματος συμπλέκτη έως τον κεντρικό άξονα των μεσαίων οπών στο συγκρατητήρα του σωλήνα προέκτασης) μείον 310 mm.

$$[L_R = L - 310 \text{ mm}]$$

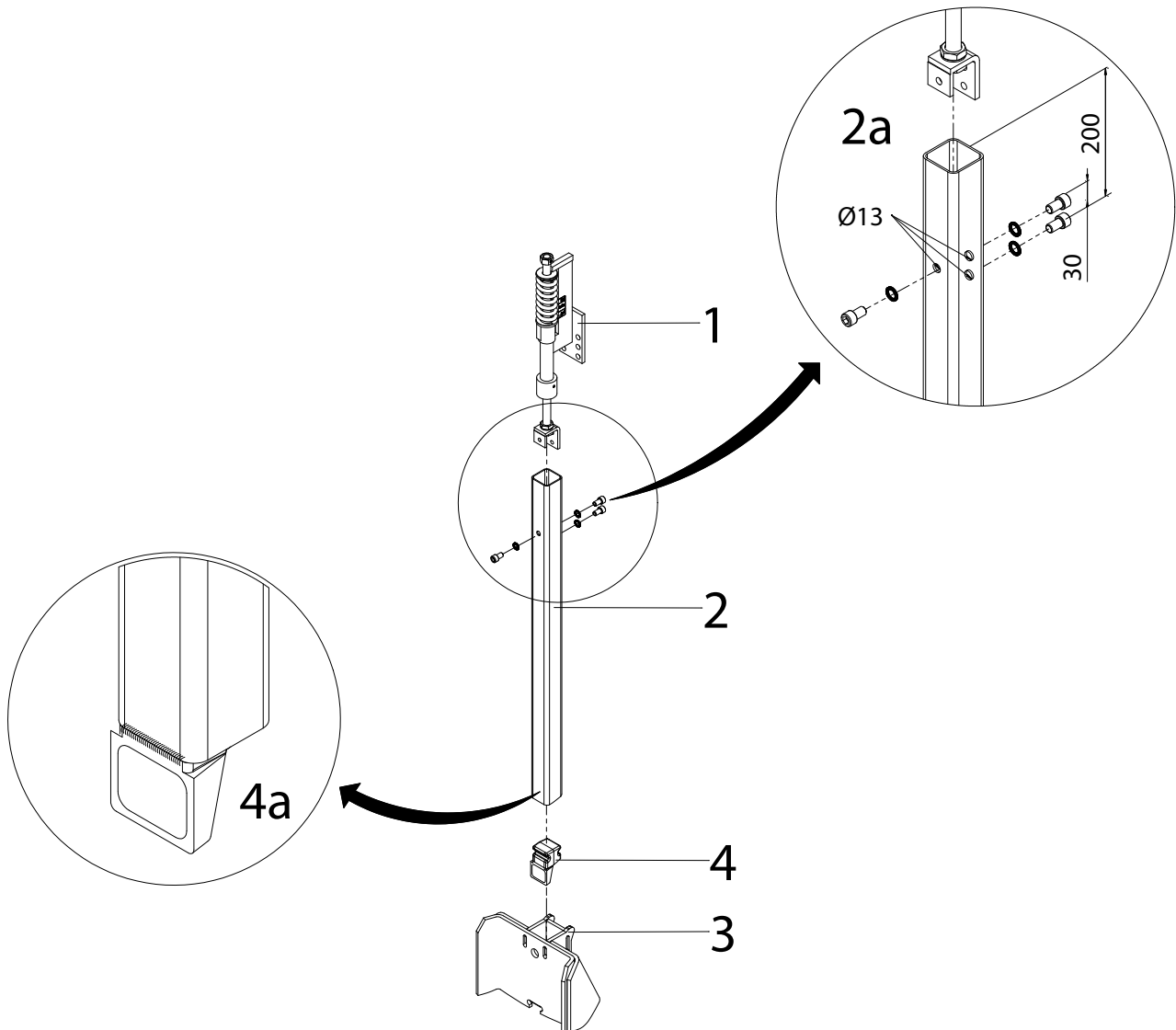
Παράδειγμα: Προσδιορισμένη διάσταση $L = 4310 \text{ mm}$.

$$L_R = 4310 \text{ mm} - 310 \text{ mm} = 4000 \text{ mm}$$

Μήκος σωλήνα προέκτασης = 4000 mm

A 28. Πρέπει να συγκολλήσετε το άκρο του σωλήνα προέκτασης με τη σφήνα, βλ. εικόνα (12/4a). Κατόπιν αυτού πρέπει να επικαλυφθούν οι ραφές συγκόλλησης.

3.2 Στερέωση του σωλήνα προέκτασης για συγκρατητήρα



Εικόνα 12: Στερέωση του σωλήνα προέκτασης

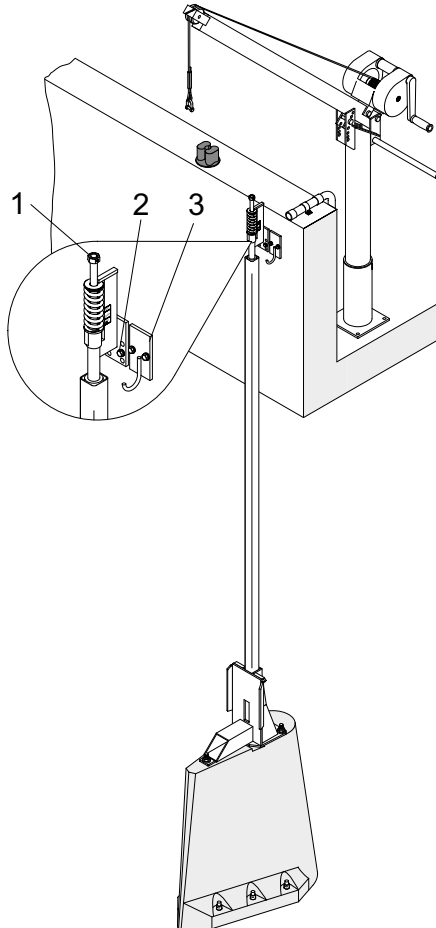
Υπόμνημα

- | | | | |
|---|---------------------------------|---|-------------------------|
| 1 | Συγκρατητήρας σωλήνα προέκτασης | 3 | Εξάρτημα συμπλέκτη |
| 2 | Σωλήνας προέκτασης | 4 | Σφήνα σωλήνα προέκτασης |

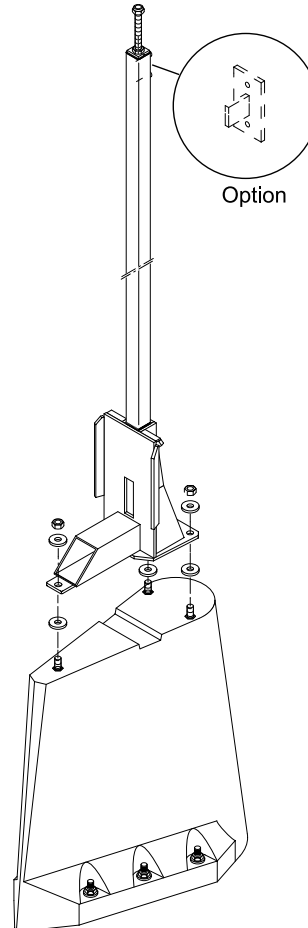
A 29. Διανοίξτε τις τρεις διαμπερείς οπές (Ø 13 mm) για το συγκρατητήρα σωλήνα στο σωλήνα προέκτασης σύμφωνα με τις διαστάσεις της εικόνας (12/2a).

A 30. Βιδώστε το συγκρατητήρα του σωλήνα προέκτασης με το σωλήνα προέκτασης (με ασφαλιστικές ροδέλες). **Ροπή σύσφιξης: M12 = 56 Nm.**

- A 31.** Περιστρέψτε τη βίδα του συγκρατητήρα του σωλήνα αριστερόστροφα μέχρι τέρμα (ανώτατη θέση του σωλήνα προέκτασης). Βλ. εικόνα (13/1). Ο πείρος ένδειξης του ελατηρίου βρίσκεται τότε εντός της κάτω κόκκινης σήμανσης του συγκρατητήρα του σωλήνα (η ένδειξη για την αρχική τάση του ελατηρίου βρίσκεται τότε στη θέση «απασφάλιση»)! Το μήκος του σωλήνα προέκτασης είναι σωστό όταν προσδιορίζεται η διάσταση περίπου 140 στην έκδοση L + M ή 160 mm στην έκδοση LX (με εγκαταστημένη σφήνα σωλήνα προέκτασης) στη θέση «απασφάλιση» (βλ. εικόνες 10 και 11).



0720-0015



0720-0016

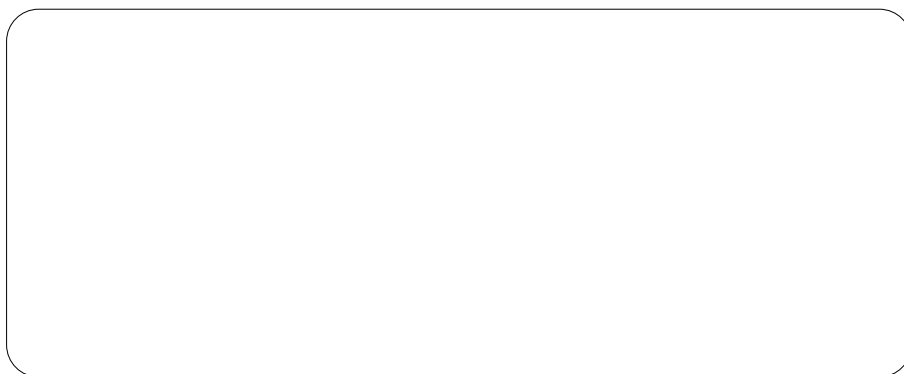
Εικόνα 13: Συγκρατητήρας σωλήνα/Άγκιστρο καλωδίου

Εικόνα 14: Βίδωμα του συστήματος συνδέσμου

- A 32.** Διανοίξτε οπές στερέωσης για το συγκρατητήρα του σωλήνα (13/2) και το άγκιστρο καλωδίου (13/3) – διατίθενται ως παρελκόμενα - στο άκρο της δεξαμενής.
- A 33.** Κατεβάστε το σωλήνα προέκτασης με ανυψωτικό μηχανισμό στη δεξαμενή και εισάγετέ τον στο εξάρτημα συμπλέκτη.
- A 34.** Βιδώστε το συγκρατητήρα του σωλήνα στο άκρο της δεξαμενής με ασφαλιστικές ροδέλες ή αυτασφαλιζόμενα παξιμάδια. (Εάν η στερέωση είναι σε σκυρόδεμα, χρησιμοποιήστε κατάλληλους συνδέσμους).
- A 35.** Βιδώστε το άγκιστρο καλωδίου (εάν δεν είναι ήδη συγκολλημένο στο συγκρατητήρα του σωλήνα).
- A 36.** Χρησιμοποιούν κατά προτίμηση το μεσαίο δύο σημεία στερέωσης.

Ισχύει μόνο για την παραλλαγή Β. «Αυτόνομη εγκατάσταση:

- B 37.** Το εξάρτημα συμπλέκτη πρέπει να βιδωθεί *σύμφωνα με την εικόνα 14* με το μόνιμα συνδεδεμένο σωλήνα προέκτασης στη σκυρόδετη βάση. **Ροπή σύσφιξης: M20 = 267 Nm.**



Sulzer Pump Solutions Ireland Ltd. Clonard Road, Wexford, Ireland
Tel. +353 53 91 63 200. Fax +353 53 91 42335. www.sulzer.com