

Pumpestasjon type ABS Sanimax

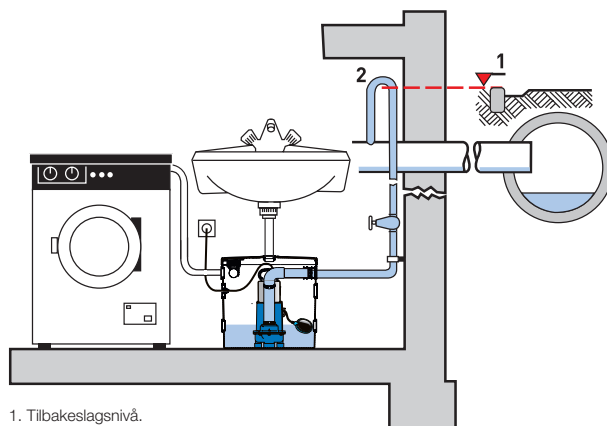
Komplett enhet for pumping av avløpsvann for installasjon på gulv nivå og utstyrt med en senkbar pumpe fra Robusta eller MF seriene. Egner seg for lensing av vann med faststoffer opptil 30 mm. Den er beregnet for bruk til håndvasker, kjøkkenbenker, oppvaskmaskiner, eller dusjer som ligger lavere enn kloakkledningen i samsvar med EN 12050-2.

Fordeler

- Klar til bruk, leveres med Schuko kontakt.
- Kompakt trekantet utforming som utnytter plassen under en vaskeservant.
- Kan utstyres med ABS Robusta 202 TS eller MF 154 & 324 pumper, komplett med tilbakeslagsventil og nivåstyring. En separat tilbakeslagsventil bør brukes med løftehøyder over 5 m.
- Faststoffer opp til 10 mm for Robusta, 20 mm for MF 154, og 30 mm for MF 324.
- Syv forberedte porter med tetninger (5 x 40 mm, 2 x 50 mm), som kan brukes for innløp, utløp, strømkabel eller fleksibel slangetilkobling til en vaskemaskin (¾" adapter medfølger).
- Lukttett lokk med luktfiltrerende ventilasjonssystem og overløpsvern.
- Nivåbryter for alarm fås som tilbehør.
- Sanimax R 202C for aggressive væsker. Det er kundens ansvar å undersøke om materialene kan brukes til applikasjonen.

Installasjon

Oppmerksomhet på tilbakespylingsnivået er svært viktig for å oppnå effektiv pumping. Alle utløpspunkter under tilbakespylingsnivået må beskyttes mot tilbakstrømming i henhold til standarden EN 12056.



1. Tilbakeslagnivå.

2. Antihevertsløyfe med laveste punkt over tilbakeslagnivået.



Tank

Syntetisk korrosjonsbestandig, gass- og lukttett tank, i samsvar med EN 12050-2. Leveres som standard med pumpe, automatisk nivåstyring og tilbakeslagsventil. Maksimalt tillatt medietemperatur 40 °C; kortsiktig opp til 60 °C (maks. 5 minutter).

Kapasitet: 28 liter

Motor

Trykkett 2-polet kortslutningsmotor med doble akseltetninger. Oljekammer i MF versjon. Termiske sensorer i statoren som stopper pumpen hvis den er i ferd med å overopphetes, og starter pumpen igjen automatisk ved nedkjøling.

Solasjonsklasse: B opptil 130 °C (for Robusta)
F opptil 155 °C (for MF)

Beskyttelsesklasse: IP68

Materialer

Tank		Polypropylen
Robusta 202 / 202C	Pumpehus	Polypropylen
	Motorhus	Rustfritt stål 1.4301 / 1.4401
	Rotoraksel	Rustfritt stål 1.4057 / 1.4401
	Impeller	Polyamid
	Tetning	Neopren / Viton
MF 154 & 324	Øvre deksel	Rustfritt stål 1.4301
	Motorhus	Støpejern EN-GJL-250
	Rotoraksel	Rustfritt stål 1.4021
	Pumpehus	Støpejern EN-GJL-250
	Impeller	Polyamid
	Tetning	Neopren
Festeelementer	Rustfritt stål 1.4401	

Tekniske data

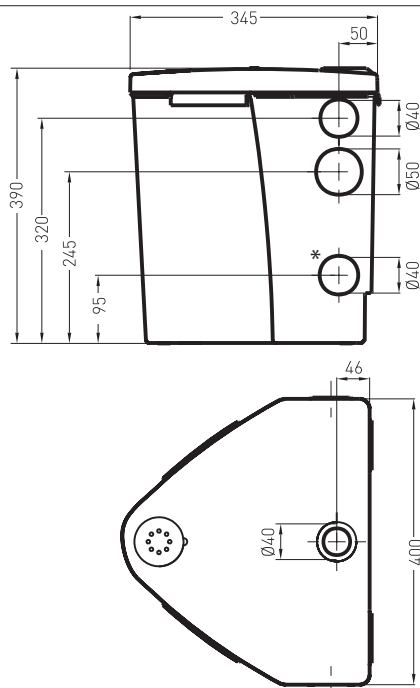
Sanimax	R 202 / 202C	MF 154	MF 324
Motoreffekt (kW) *	$P_1 = 0,36$ $P_2 = 0,16$	$P_1 = 0,65$ $P_2 = 0,42$	$P_1 = 0,83$ $P_2 = 0,54$
Hastighet (r/min)	2900	2900	2900
Merkespenning (V)	220-240 1~	220-240 1~	220-240 1~
Merkestrøm (A)	1,60	2,83	3,61
Kabel lengde (m) **	3	3	3
Vekt (kg)	6,75	13,50	13,50

* P_1 = Effekt fra hovedledning. P_2 = Effekt på motoraksel.
** Kabeltype HO7RN-F.

Bryternivåer og volumer

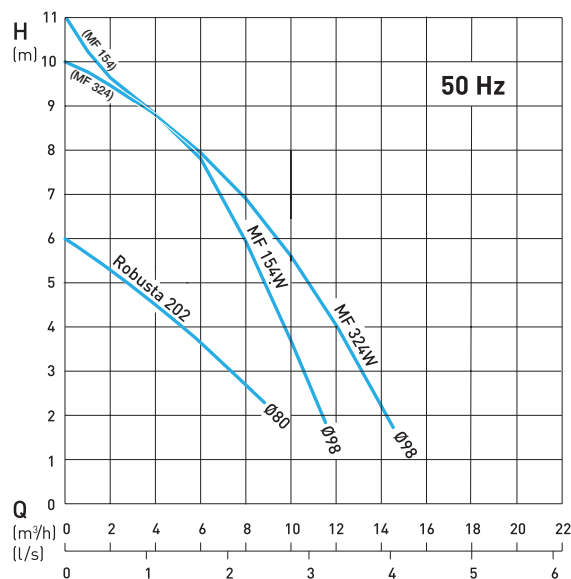
	Robusta	MF
PÅ (mm)	85	230
AV (mm)	55	80
Pumpet volum (L)	1,8	11,2
Gjenværende (L)	3,9	4,5

Dimensjoner (mm)



* For Sanimax MF anbefaler vi at de laveste portene ikke brukes fordi startnivået er høyere enn innløpsnivået.

Pumpekurver



H = Total løftehøyde. Q = Utløpsvolum. Kurver etter ISO 9906.

Tilleggsutstyr

Beskrivelse	Dimensjon	Art. no.
NC-AKKU 9 V oppladbart batteri for alarm uavhengig av nettstrøm.		12820018
Plugg-in alarmsett: akustisk alarm med signaliserings enhet for tilkobling til 230 V (Schuko) kontakt. Akustisk alarm signal, potensialfri NO (Normalt åpen) kontakt (I maks 12 A / V maks 250 V). Valgfrie oppladbart batteri for alarm ved utfall.		16025003
Med strømtilførsel NSM05 "brukket-finger"		16025004
Med fuktighet sensorer		16025004
Vaskemaskinstopp alarmsett: akustisk alarm med signaliserings enhet for tilkobling til 230 V (Schuko) kontakt, med integrert 230 V Schuko kontakt som maskemaskinen kobles til (I maks 16 A). Valgfrie oppladbart batteri for alarm ved utfall.		16025005
Med strømtilførsel NSM05 "brukket-finger"		16025006
Med fuktighet sensorer		16025006
Tilbakeslagsventil:		
støpejern kule tilbakeslagsventilen med invendige gjenger	G 1 1/4"	61400525
	G 1 1/2"	61400526
syntetisk klaff tilbakeslagsventil med invendige gjenger	G 1 1/4"	61405030
	G 1 1/2" & G2"	61405032

sulzer.com

Sanimax 50 Hz no 02.2024, Copyright © Sulzer Ltd 2024

Dette dokumentet gir ingen rettigheter eller garantier. Vennligst ta kontakt med oss for en beskrivelse av rettighetene og garantiene som tilbys med våre produkter. Anvisning for sikker bruk vil bli gitt separat. All informasjon i dette dokumentet kan endres uten forvarsel.