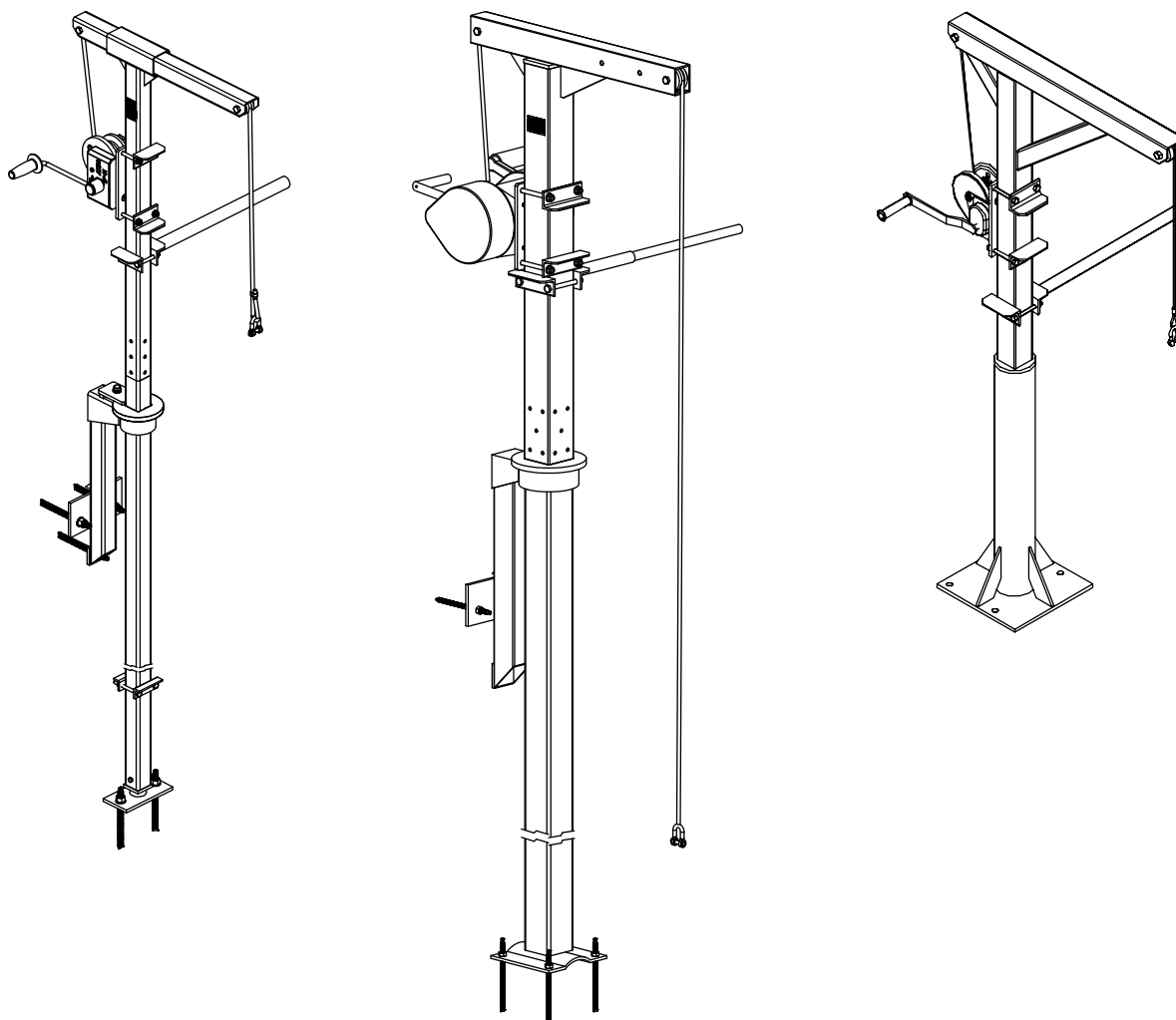

Løfteanlæg typen ABS 60 mm, 100 mm, og 2.3 kN



Monterings- og betjeningsvejledning (Oversættelse af de oprindelige instruktioner)

Løfteanlæg typen ABS 60 mm, 100 mm, og 2.3 kN

Indholdsfortegnelse

1	Generelt	3
1.1	Introduktion	3
1.2	Anvendelsesformål.....	3
1.3	Begrænsninger for brugen	3
1.4	Sulzer-løfteudstyret komponenter	4
1.5	Dimensioner	4
1.6	Typeskilt	4
2	Sikkerhed	4
2.1	Sikkerhedsanvisninger for maskinfører	4
3	Montering af stolpehylster	6
4	Montering og afmontering af løfteanlægget	6
5	Tilspændingsmomenter	6
6	Prøveblad/henvisninger til fagmænd	7

1 Generelt

1.1 Introduktion

Denne **monterings- og brugsanvisning** og det separate hæfte med **Sikkerhedsinstrukser for Sulzer-produkter type ABS** indeholder grundlæggende anvisninger og sikkerhedsanvisninger, som skal overholdes i forbindelse med transport, opstilling, montering og ibrugtagning. Disse dokumenter skal derfor altid læses af montøren og den ansvarlige driftsleder før arbejdet, ligesom de til enhver tid skal være tilgængelige på aggregatets/anlæggets opstillingssted.



Sikkerhedsanvisninger, som kan medføre fare for personer, hvis de ikke overholdes, er markeret med et generelt faresymbol.

VIGTIGT! *Henviser til sikkerhedsanvisninger, hvor der kan opstå skade på aggregatet eller dets funktion, hvis anvisningerne ikke følges.*

BEMÆRK! *Anvendes som markering af vigtige oplysninger.*

Figurhenvisninger, f.eks. (3/2) henviser med første tal til figurnummeret og med det andet til et positionsnummer i samme figur.

Denne monterings- og brugsanvisning består af de følgende anførte dokumenter, der således er en fast del af monterings- og brugsanvisningen.

- Monterings- og brugsanvisning til Sulzer-løfteanlægget.
- Konformitetserklæring til Sulzer-løfteanlægget i henhold til EU-maskindirektivet 2006/42/EF.
- Prøveplan for vinder, løfte- og trækanlæg for fagmænd.

Ud over monterings- og brugsanvisningen til Sulzer-løfteanlægget og de tilhørende dele skal følgende dokumenter også opfattes som en del af monterings- og brugsanvisningen:

- Brugsanvisning fra producenten af wirevinden (inkl. konformitetserklæring).
- Monteringsanvisning til reaktionsdyvel fra producentfirmaer.

1.2 Anvendelsesformål

Sulzer-løfteanlægget bruges til manuel hævnning og sænkning af dykmotordrevne røreværker. Anlægget kan drejes 360° og er udstyret med en vipbar udligger, som bruges til at indstille enheden til den ønskede belastning og bæreevne.

På opstillingsstedet anbringes løfteanordningen i de tilhørende hylstre (stolpe-hylstre), der er forbundet med bygningsværket.

1.3 Begrænsninger for brugen

Løfteanlægget og de tilhørende stolpehylstre er vejrbestandige. Wirevinden er kun delvist vejrbestandig og skal derfor afmonteres efter brug og opbevares i beskyttet tilstand.

Hvis løfteanlægget bruges i et aggressivt medie, skal det rengøres grundigt efter brug og efterses af en fagmand med jævne mellemrum.



De maks. tilladte belastninger ved anvendelse af Sulzer-løfteudstyret skal overholdes.

VIGTIGT! *Sikkerheds- og forarbejdningsinstruktionerne fra fabrikanten af de anvendte fastgørelsessystemer skal overholdes i særlig grad!*

1.4 Sulzer-løfteudstyret komponenter

Se sider 8 - 9.

1.5 Dimensioner



Den maksimalt tilladte bæreevne i forhold til belastningen fremgår af løfteanlæggets typeskilt.

Se sider 10 - 12.

1.6 Typeskilt

Det anbefales at skrive dataene op for den leverede enhed på grundlag af det originale typeskilt i *figur 1*, så man altid er i stand til at føre bevis for dataene.

Sulzer Pump Solutions Ireland Ltd. Clonard Road, Wexford, Ireland.	
1	Type:
2	No.:
3	Baujahr/Year:
Tragfähigkeit / Lifting capacity	
4	kg bei max.
4	kg at max.
4	kg
4	m Ausladung / Over-hanging
4	m
4	m
5	Made in Ireland.
6	42242502
7	

0503-0001

Forklaring

- 1 Typebetegnelse
- 2 Maskin-nr.
- 3 Konstruktionsår
- 4 Bæreevne
- 5 Bæreevne i [kg]
- 6 ved maksimal ...
- 7 Belastning i [m]
- 8 Belastning

Figur 1 Typeskilt

2 Sikkerhed

Normer og forskrifter, der skal overholdes:

- DIN 15020 T1 og 2
- UVV VBG 1, 8, 9, 9a

Den driftsansvarlige skal sikre, at ...

- Denne monterings- og brugsanvisning er tilgængelig for monterings- og betjeningspersonale (maskinfører).
- Løfteanlægget kun betjenes af autoriserede og kvalificerede personer.
- Betjeningspersonalet bærer det nødvendige beskyttelsestøj og -udstyr.
- En fagmand før første idrifttagning kontrollerer, at løfteenheden og det tilhørende stolpehylster er monteret korrekt og driftsklart. Resultaterne af denne kontrol skal anføres i en protokol.
- En fagmand mindst en gang om året kontrollerer, at enheden fungerer korrekt, og anfører resultaterne af kontrollen i en protokol. Under vanskelige driftsforhold kan det være nødvendigt at foretage en hyppigere kontrol.
- Der ikke foretages konstruktive ændringer, som producenten eller en fagmand ikke har godkendt.
- Konstaterede mangler straks afhjælpes, og at mangelfulde enheder ikke anvendes.

2.1 Sikkerhedsanvisninger for maskinfører



Læs monterings- og brugsanvisningen grundigt igennem!



Kontrollér før brug, at løfteanlægget er fri for fejl, og at det er monteret det rigtige sted på stolpen. Underret straks den driftsansvarlige om eventuelle mangler, og tag maskinen ud af drift!



Kontrollér, at der ikke befinder sig personer i løfteanlæggets arbejdsområde! I så fald skal området afspærres!



Ophold dig aldrig under den last, der hænger i vinden!



Undgå at overskride den maksimalt tilladte last for den ønskede belastning!



Anvend kun et egnet løftemiddel (se VGB 9a)!



Sørg for, at lasten ikke kan klemmes eller hægtes fast!



Undlad at transportere personer med løfteanlægget!



Bevæg altid lasten lodret, aldrig på skrå!



Wirevinden må ikke drives med motorkraft!



Løftewiren må ikke anvendes som anslagsmiddel (den må ikke slynges omkring lasten)!



Lasten skal være synlig for maskinføreren! Hvis det ikke er muligt, skal maskinføreren have assistance!



Løftewiren skal lægges stramt på wirevinden, når den rulles på! Hvis wiren er lagt for løst, kan der opstå skade, og bæreevnen kan reduceres! Det kan være en hjælp af komme vægt på løftewiren.



Wireenden skal fastgøres til wiretromlen i henhold til brugsanvisningen!



Når lasten er lavest, skal der stadig være tre vindinger wire på tromlen!



Alle bærebolte på løfteanlægget skal sikres med den medfølgende fjederclips under brug!



Brug persoligt sikkerhedsudstyr (hjelm, handsker og sikkerhedssko)!



Tilslut potentialeudledning!

Ud over disse anvisninger skal forskrifterne i DIN 15018 og brancheforeningens uheldsforebyggende forskrifter VBG 8, VBG 9a overholdes!

Desuden skal de til enhver tid gældende nationale bestemmelser overholdes!

3 Montering af stolpehylster

HENVISNING *Indbygningsmålene for installationen findes i sider 10 - 12.*

- Kontrollér, at alle hylstre og befæstningsmidler er komplette og intakte i henhold til styklisten.
- Kontrol af opstillingssted ved hjælp af monteringstegningen:
 - a. Kontrollér, at den bygningsdel (min. B 25), som hylsteret skal fastgøres til, kan bære enheden.
 - b. Kontrollér, at det valgte monteringssted egner sig til at sikre, at løfteanlægget kan bruges uden fare.
- Overhold forarbejdningsanvisningerne til befæstningsmidlerne, f.eks.:
 - Monteringsdybde
 - Boringsdiameter
 - Kantafstand
 - Forarbejdningsstemperatur
 - Forfaldsdato for kunststofmørtel
 - Reaktions- og hærdningstider
 - Tilspændingsmomenter
 - Skruesikring
- Før løfteanlægget tages i brug, skal en fagmand kontrollere, at stolpehylsteret er monteret korrekt. Resultatet af denne kontrol skal anføres i en protokol.

4 Montering og afmontering af løfteanlægget

Se sider 13 - 15.

BEMÆRK! *Løfteanordningens firkantede føringsrørsektion leveres i en standardlængde på 6000 mm og skal afkortes til den krævede længde, der bestemmes på installationsstedet.*

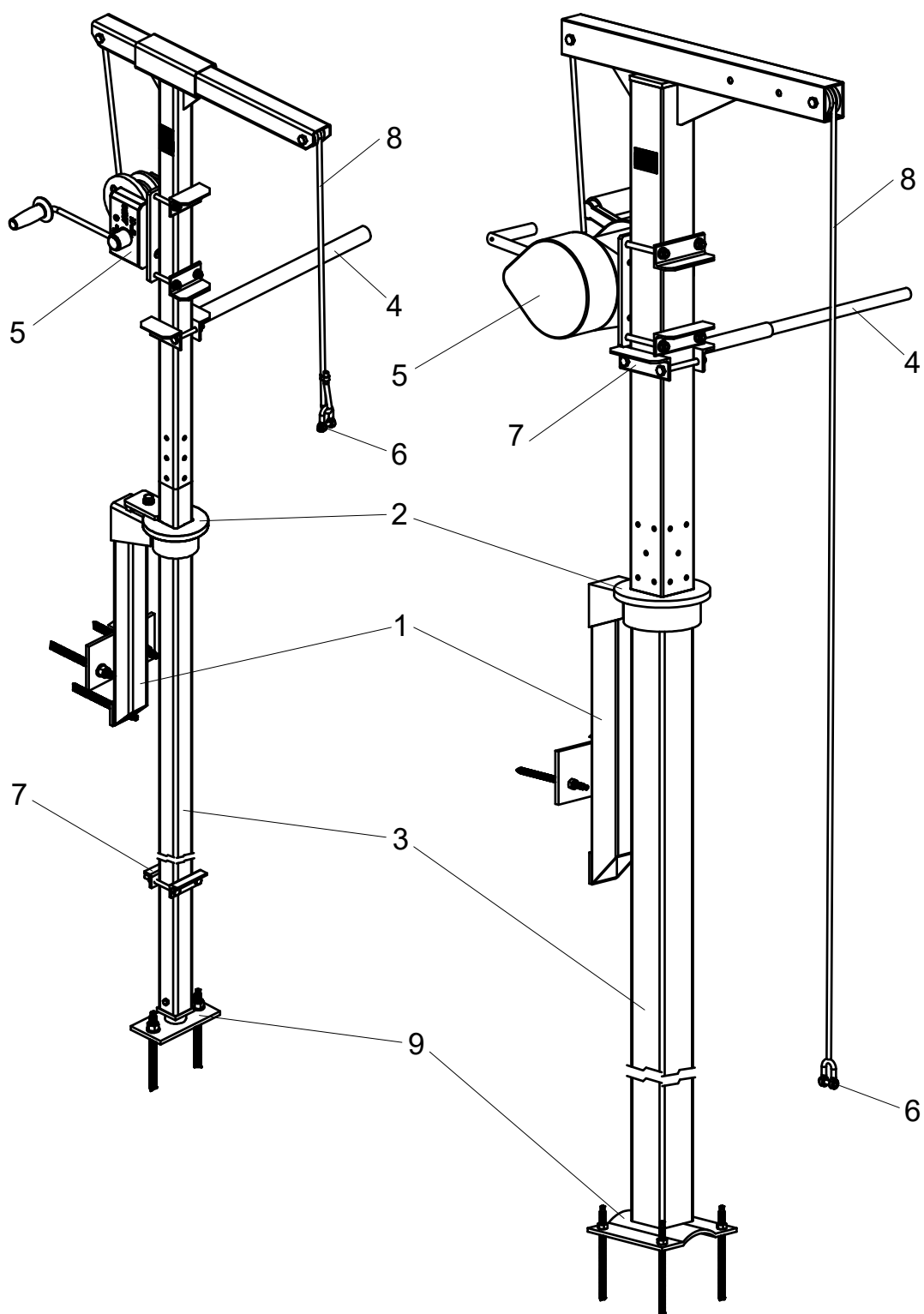
5 Tilspændingsmomenter

Tilspændingsmomenter for Sulzer-specialstålskruer A4-70:								
Gevind	M8	M10	M12	M16	M20	M24	M27	M30
Tilspændingsmomenter	17 Nm	33 Nm	56 Nm	136 Nm	267 Nm	460 Nm	500 Nm	600 Nm

60 mm & 100 mm

Forklaring:

- | | | |
|------------|-------------|--------------|
| 1 Holdebuk | 4 Drejegrab | 7 Klemanslag |
| 2 Vægleje | 5 Spil | 8 Wire |
| 3 Styrerør | 6 Sjækel | 9 Bundplade |



2.3 kN

Forklaring:

1 Stolpehylster

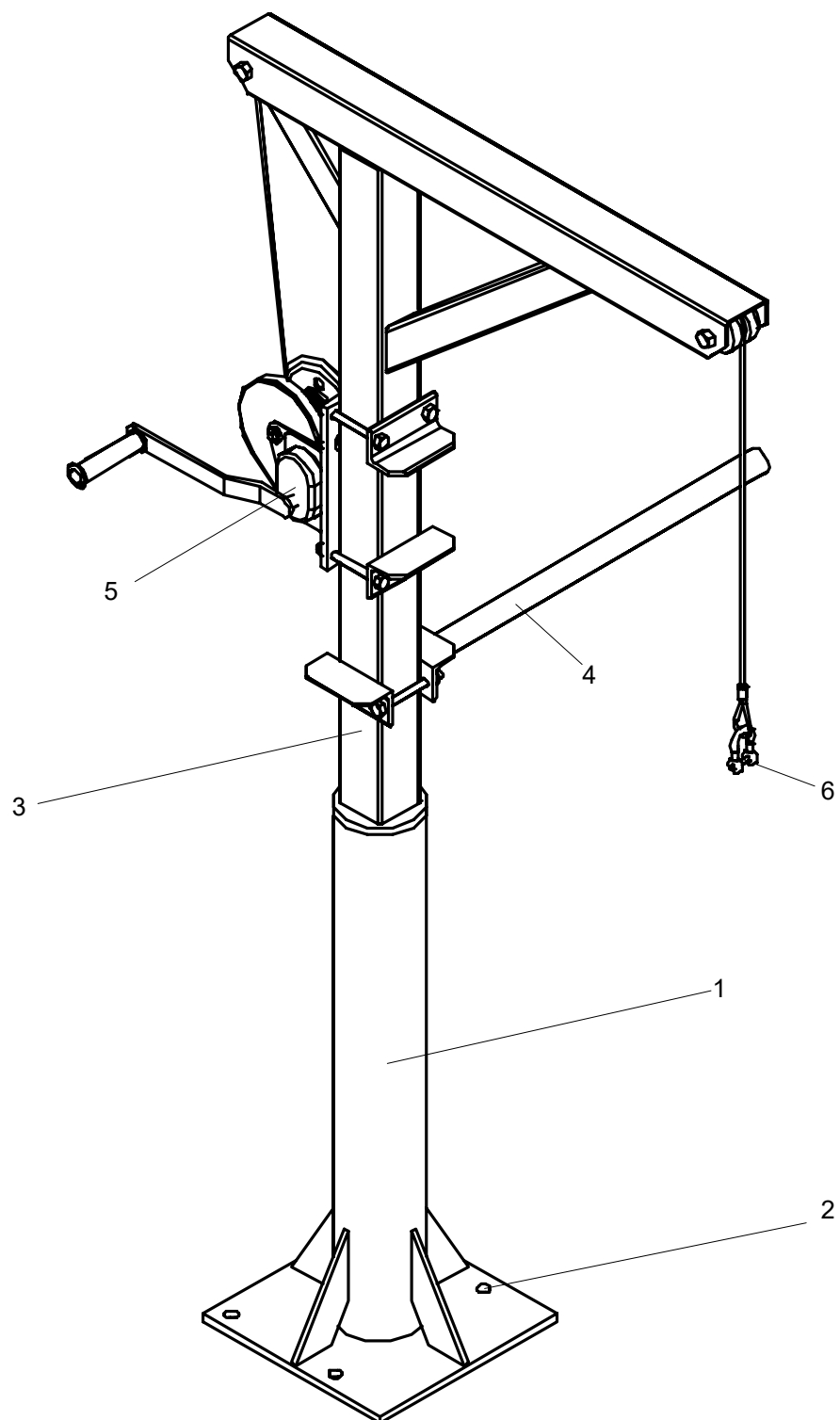
2 Kemiske ankerbolte

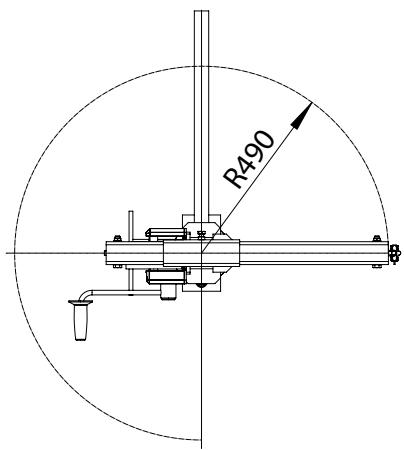
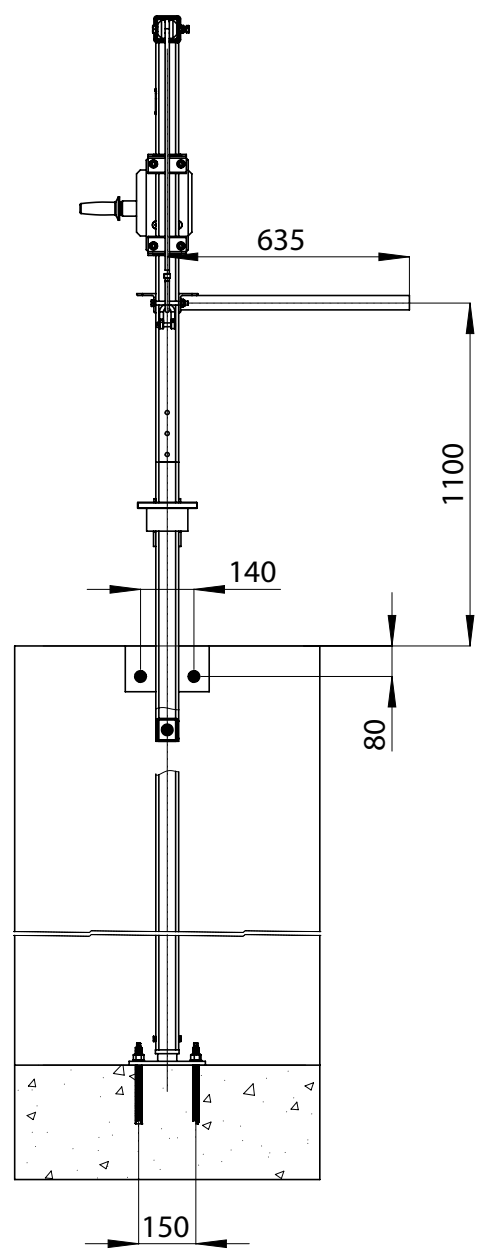
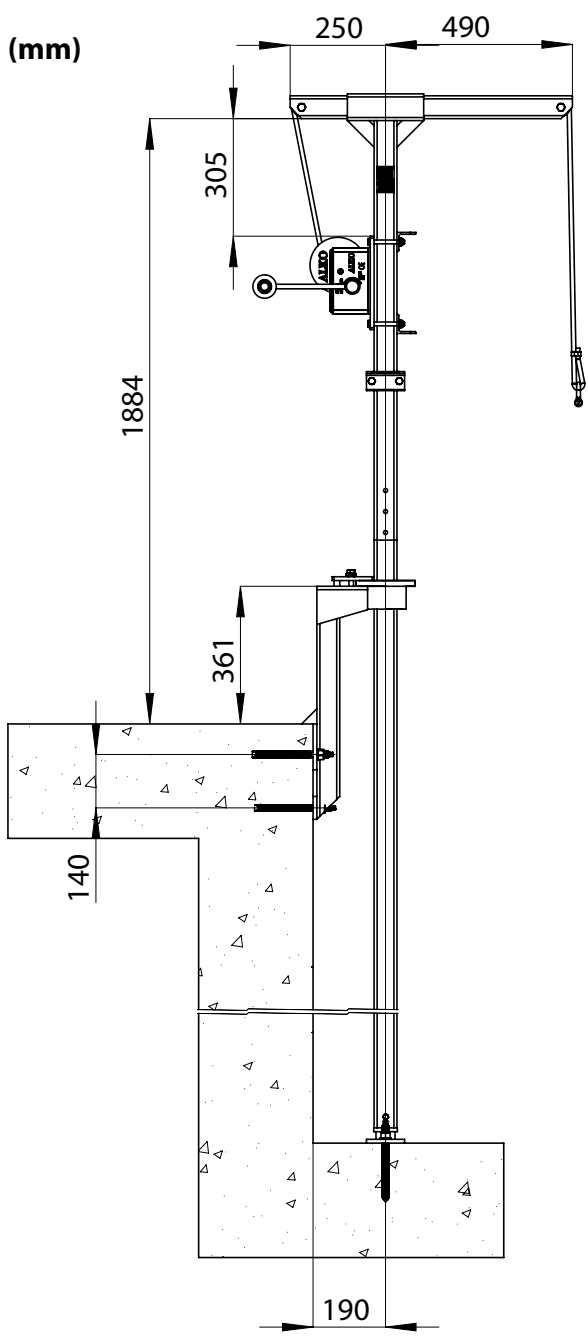
3 Løfteenhed

4 Drejegrab

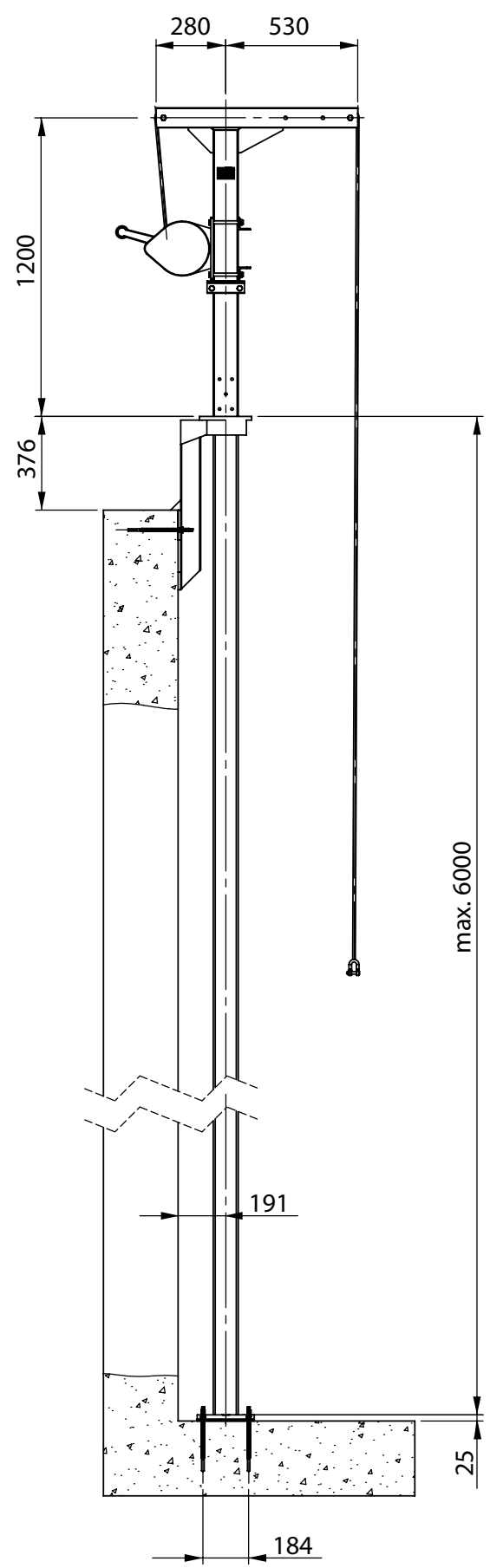
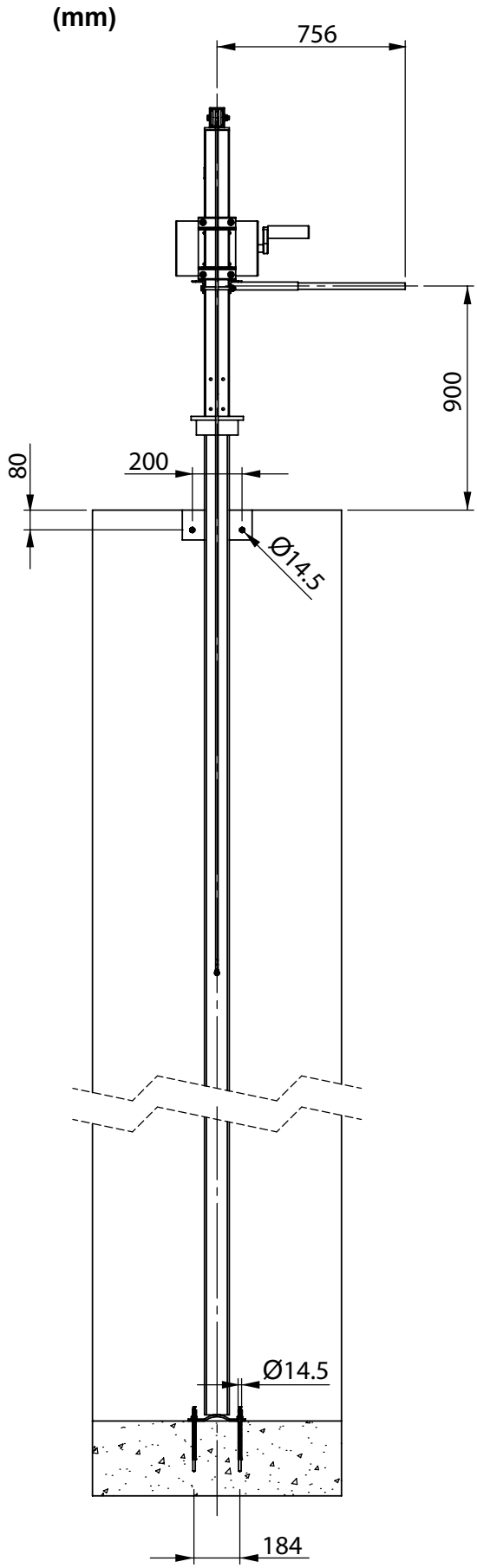
5 Spil

6 Sjækel



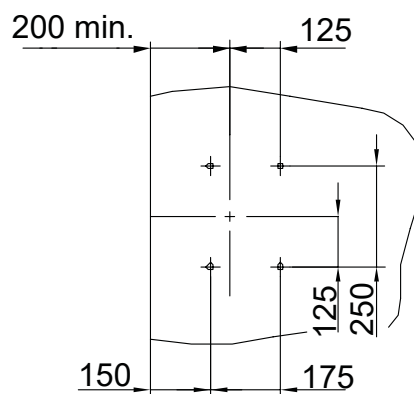
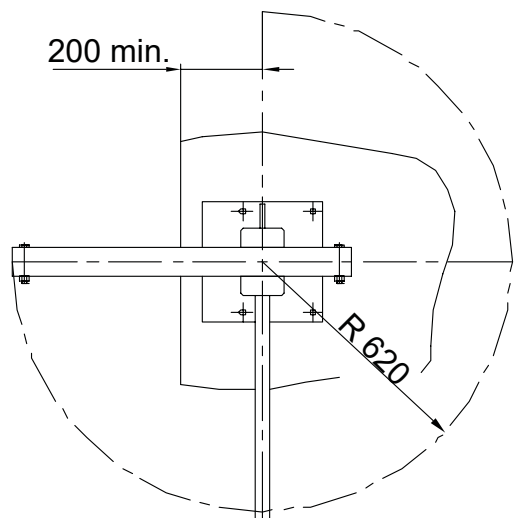
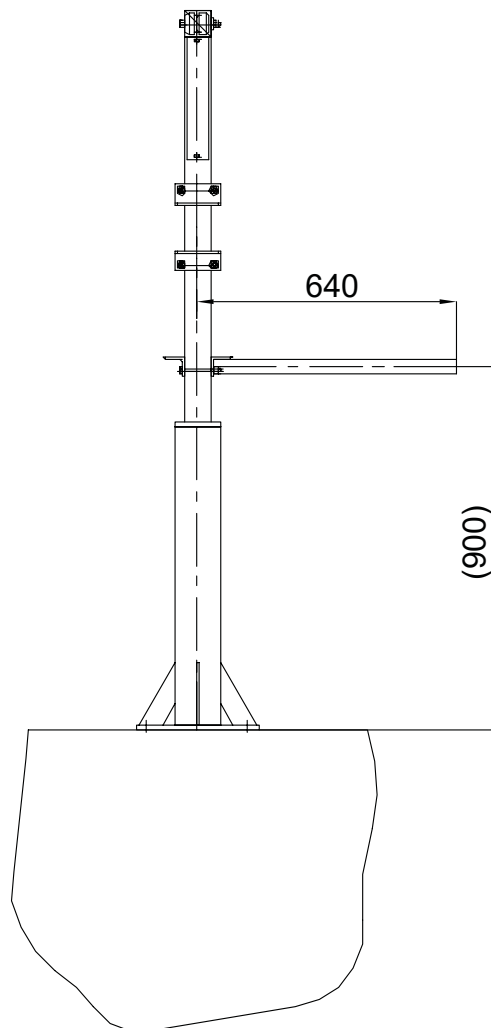
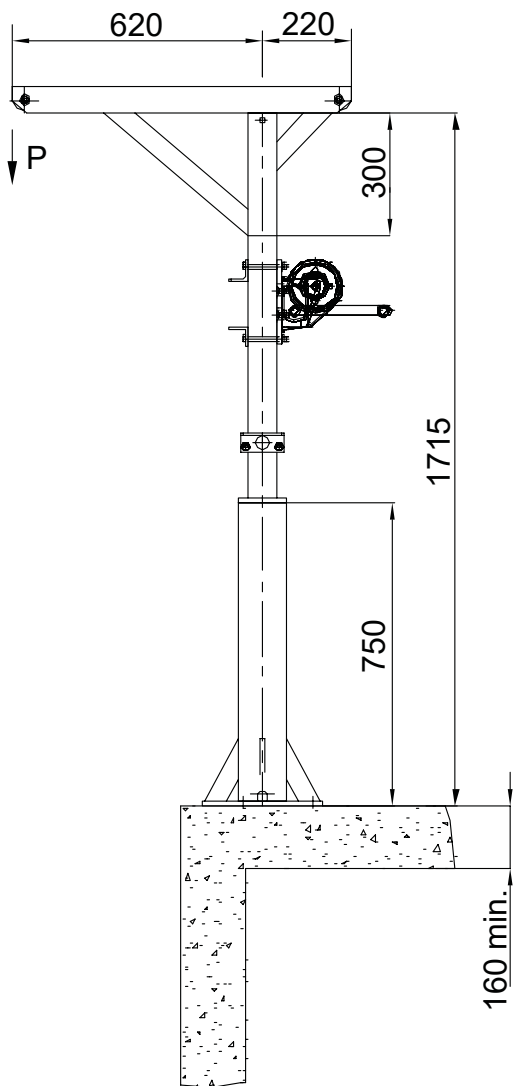


60 mm

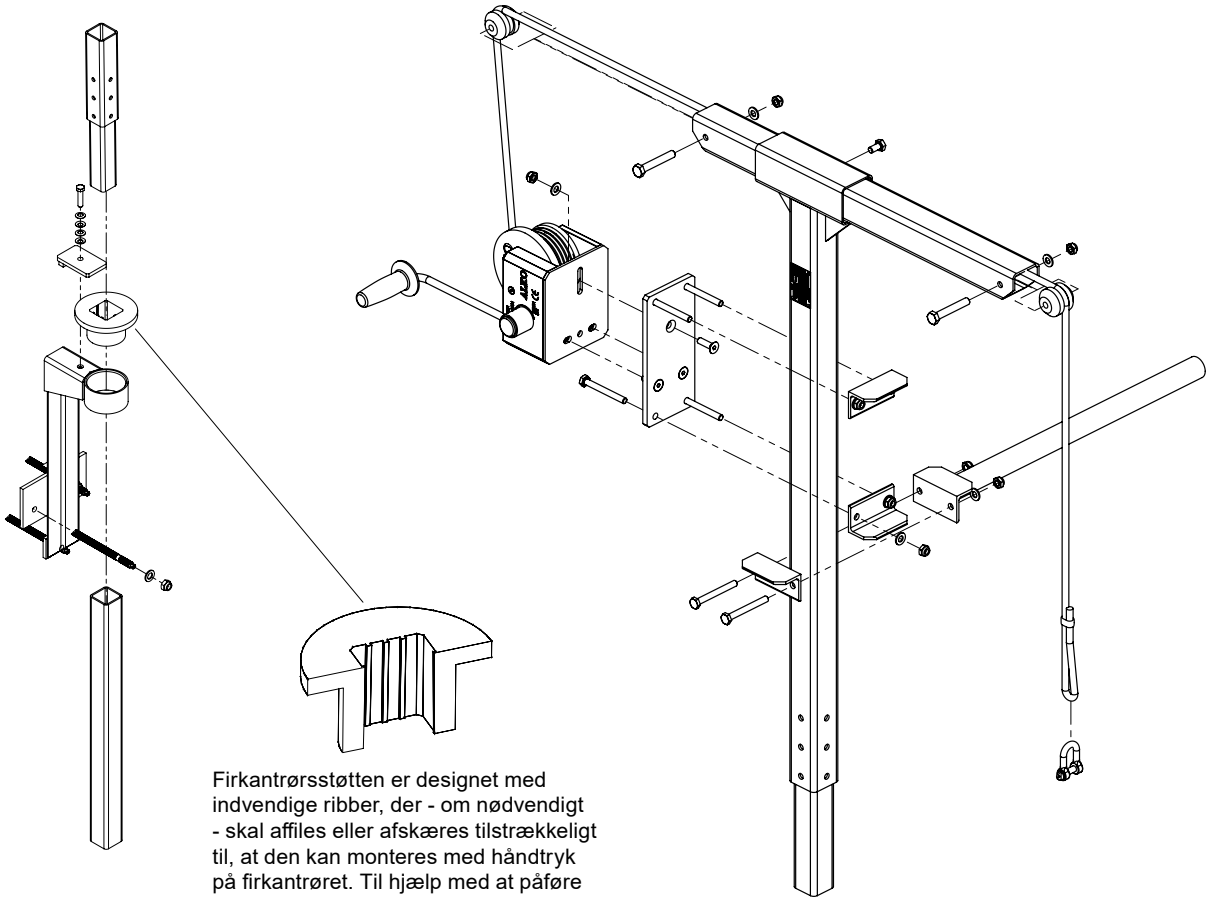


100 mm

(mm)

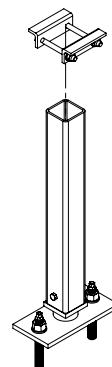
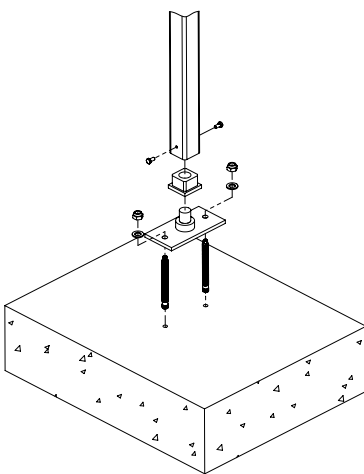


2.3 kN

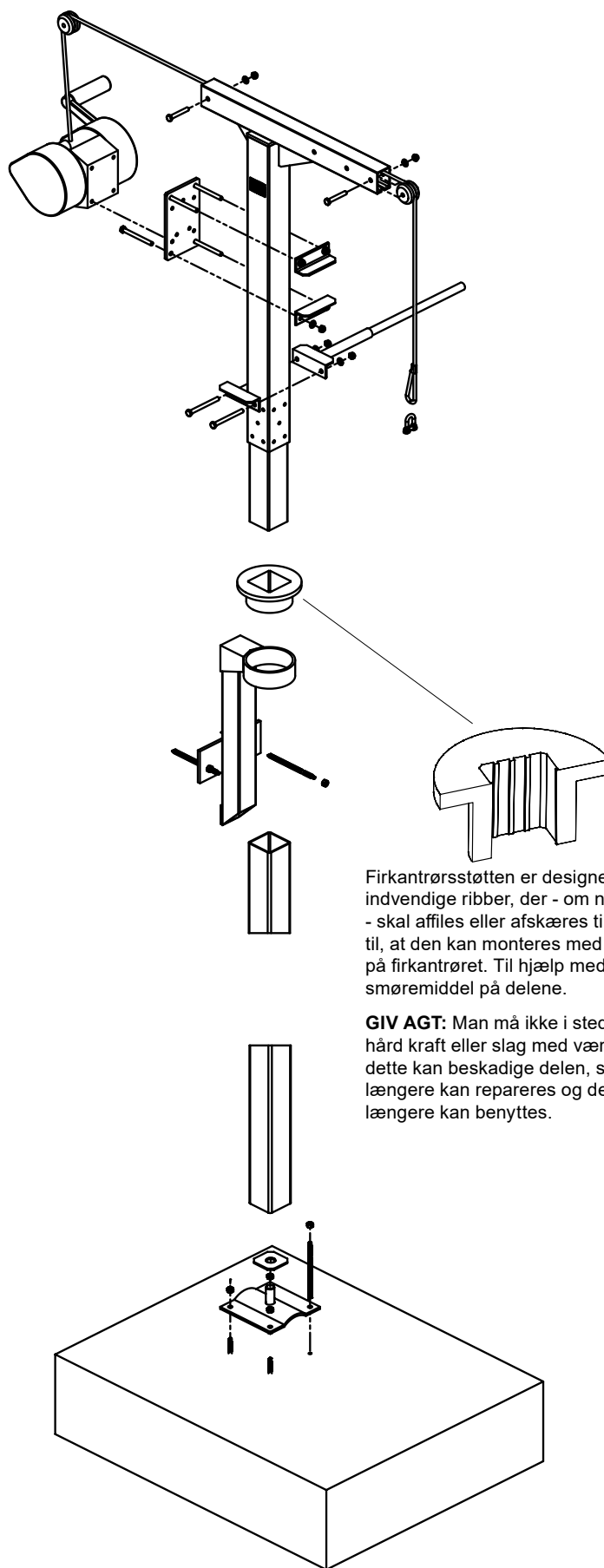


Firkantrørsstøtten er designet med indvendige ribber, der - om nødvendigt - skal affiles eller afskæres tilstrækkeligt til, at den kan monteres med håndtryk på firkanttrøret. Til hjælp med at påføre smøremiddel på delene.

GIV AGT: Man må ikke i stedet anvende hård kraft eller slag med værktøj, da dette kan beskadige delen, så den ikke længere kan repareres og dermed ikke længere kan benyttes.



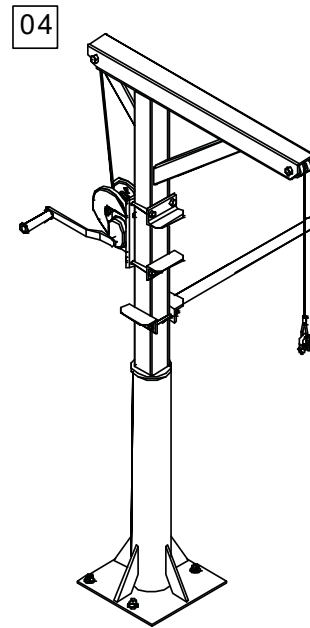
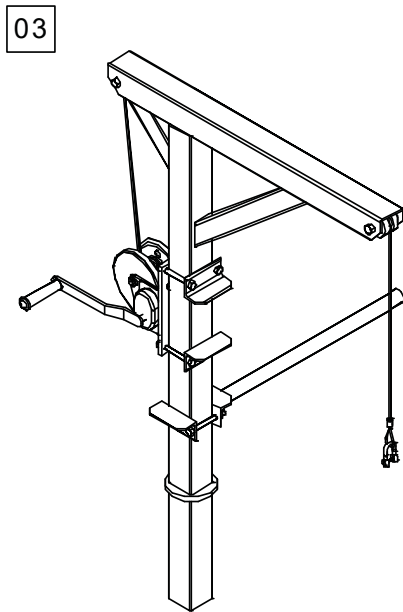
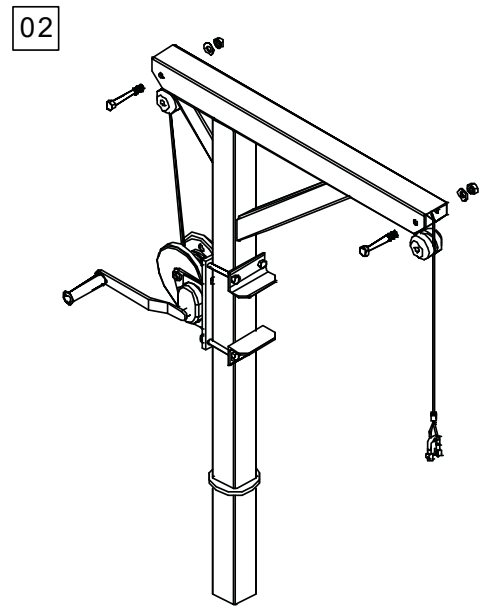
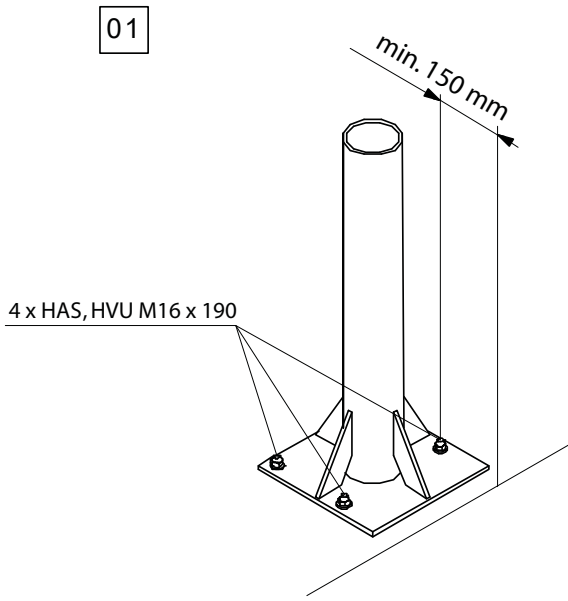
60 mm



Firkantrørsstøtten er designet med indvendige ribber, der - om nødvendigt - skal affiles eller afskæres tilstrækkeligt til, at den kan monteres med håndtryk på firkanttrøret. Til hjælp med at påføre smøremiddel på delene.

GIV AGT: Man må ikke i stedet anvende hård kraft eller slag med værktøj, da dette kan beskadige delen, så den ikke længere kan repareres og dermed ikke længere kan benyttes.

100 mm



2.3 kN

