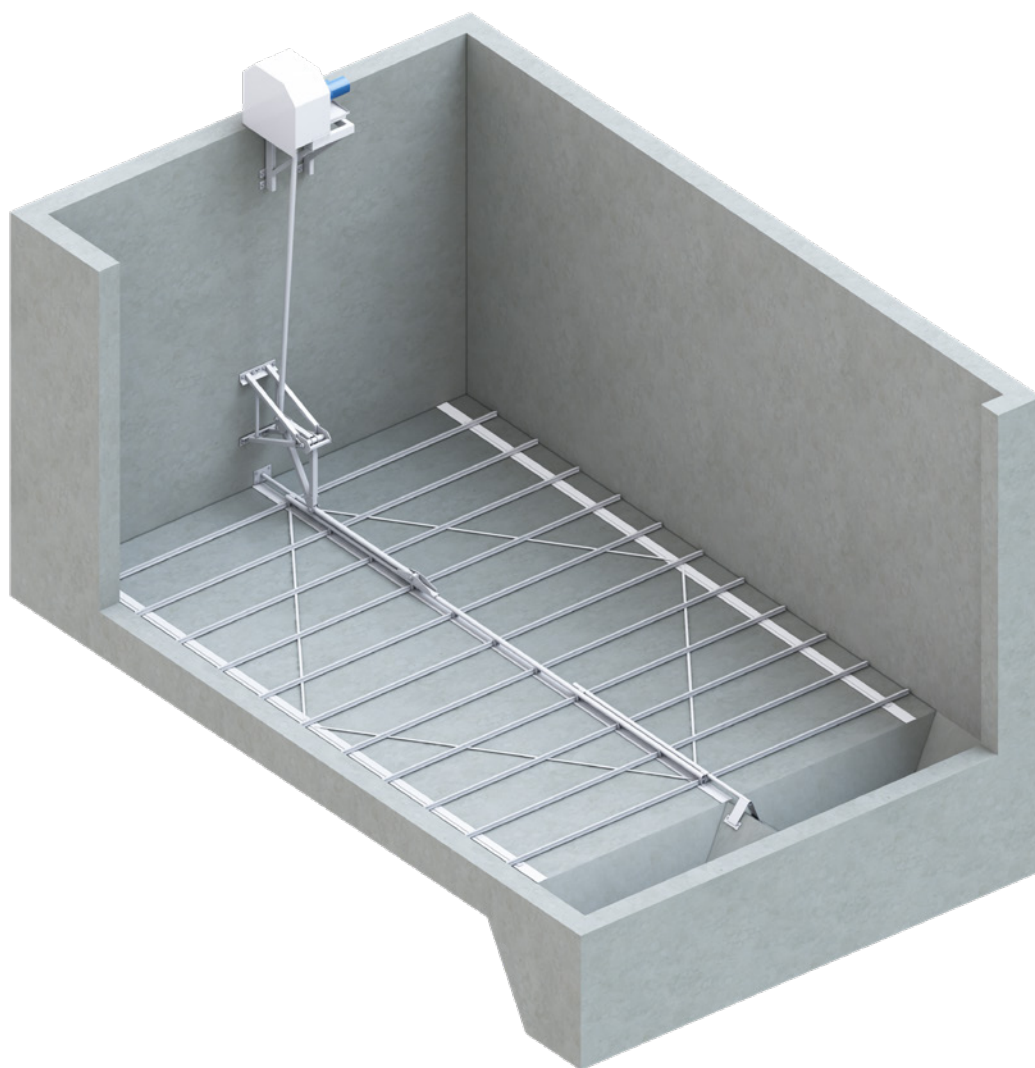


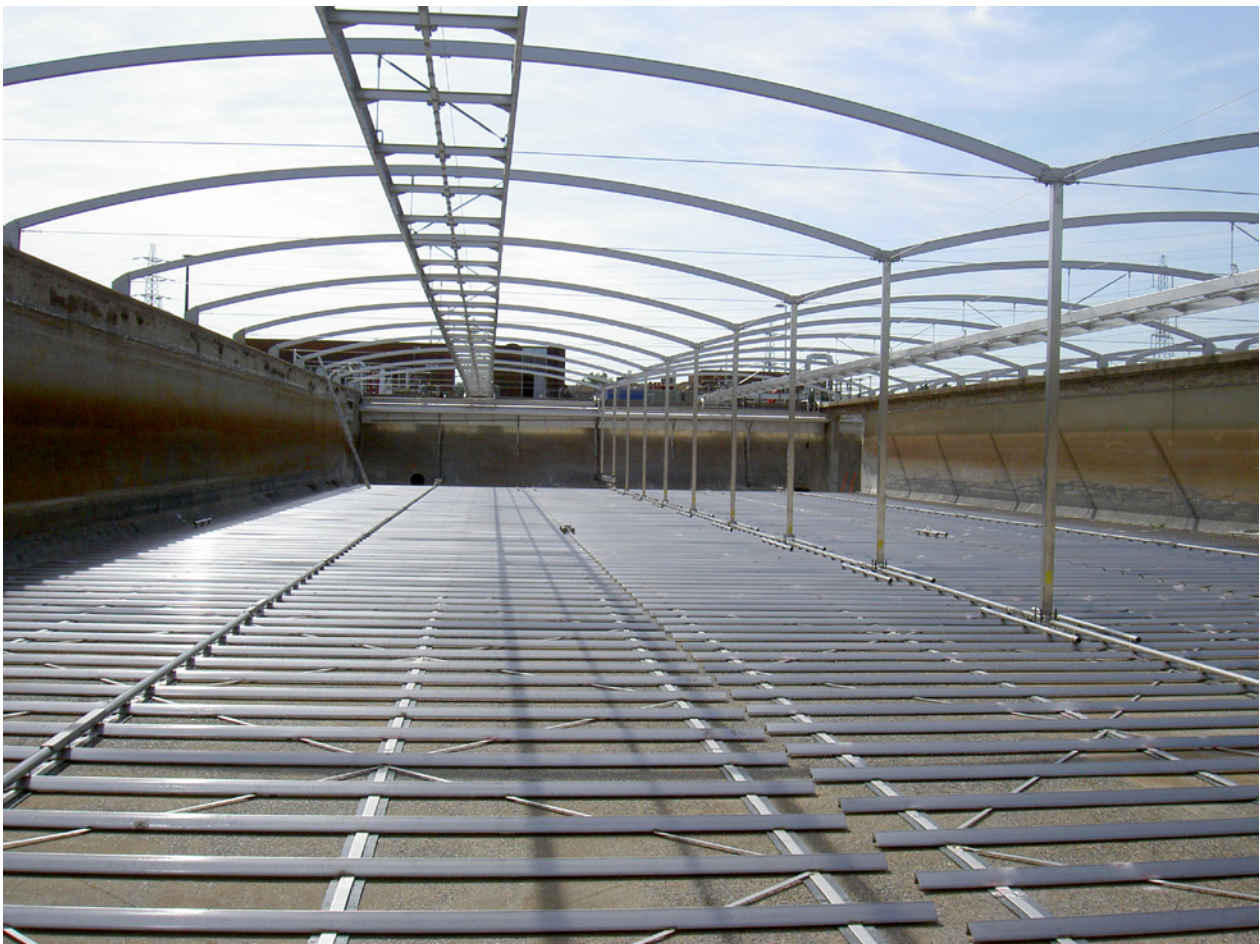
ZICKERT slamskrapor och utrustning för sedimentering



INDUSTRIER OCH ANVÄNDNINGSMRÅDEN

Zickert slamskrapor är utformade för kontinuerlig slamtransport och fungerar utmärkt inom alla sedimenteringsprocesser. Zickert-skraporna är utformade för användning i rektangulära och runda sedimenteringsbassänger i applikationer som:

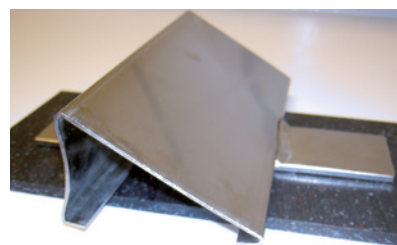
- Avloppsreningsverk
- Dricksvattenverk
- Industriella processer
- Flotationsanläggningar
- I kombination med Lamella-system



DE ANPASSNINGSBARA SLAMSKRAPORNA

Zickert bottenslamskrapor för rektangulära bassänger kan anpassas till de mest varierande förutsättningarna då de inte är beroende av var drivenheten är placerad. De kan enkelt monteras runt hinder som stödpelare i bassängen. Zickert slamskrapor finns med hydrauldrift eller elmotordrift.

Den hydrodynamiskt utformade skrapprofilen ökar avlägsnandet av partiklar och profilernas upprepade rörelser gör att slammet förtjockas.



Bottenslamskrapa

Zickert bottenslamskrapa ger kontinuerlig slamtransport och fungerar som ett flyttbart golv i bassängen. Den skrapar av sedimenttäcknet från undersidan och transporterar slammet mot slamfickan. Profilernas unika utformning leder till en mycket effektiv slamtransport utan att orsaka turbulens eller störning av sedimenteringsprocessen eller slamtäcknet. Hela konstruktionen rör sig endast i den absoluta botten av slamskiktet, vilket resulterar i att den tjockaste och mest koncentrerade delen av slammet tas bort medan det mer utspädda slammet ovan inte följer med.

Ytslamskrapa

Zickert ytslamskrapa används för att effektivt avläsna yt slam utan att ta med onödigt transportvatten i rektangulära bassänger. Den är lämplig för de flesta tillämpningar där yt slam förekommer, både i kommunala reningsverk och inom industriella processer.

Skrapbladet drar av slam från bassängens hela yta och för det till en yt slamränna eller ett skrapbord. Skrapbladet är fäst vid en släde som etappvis förs fram av drivstången. Släden växlar riktningen för rörelsen i ändlägena. Det innebär att flera samverkande slädar med skrapblad kan användas i en och samma bassäng. För returrörelsen vinklas skrapbladet upp för att undvika slammet.



DE INNOVATIVA BRYGGLÖSA RUNDSLAMSKRAPORNA

Zickerts rundslamskrapa utan traversbrygga är utvecklad med en ny, innovativ och patenterad utformning av drivningen. Skrapan används för att avlägsna botten slam och vid behov även flytslam i runda sedimenteringsbassänger. Ingen traversbrygga behövs eftersom enheten är fastmonterad vid bassängsidan. Skrapan drivs elektriskt med en växelmotor som antingen kan vara en torr installation högst upp på bassängen eller som en nedsänkt drivenhet inne i bassängen.

Det specialutformade drivhjulet driver en drivning utefter bassängväggen och roterar skraparmen runt bassängen. Skrapbladen, som transporterar slammet mot bassängens mitt, är fästa under skraparmen.

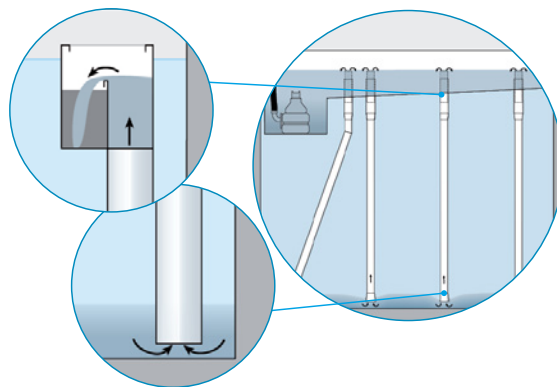


Skrapan kan utrustas med en perifer ytskrapa som stöds från botten skraparmen. Ytskrapan samlar upp yt slammet i slamlådan som är fäst i betongväggen. Slammet tas bort från slamlådan genom rör i betongväggen.

TILLBEHÖR

Sifonslamsystem

Sifon är ett system för kontinuerligt eller intermittert avlägsnande av slam i rektangulära sedimenteringsbassänger. Principen för systemet är att ett antal rör är placerade vertikalt längs tankens bredd. Med hjälp av hävteffekten sugts slammet upp genom rören till ett gemensamt slamtråg. En extra lufttillförsel kan tillföras för tillämpningar där kapaciteten behöver varieras under drift. Systemet är kostnadseffektivt och kräver mycket lite underhåll och service.



Vipprännor och skrapbord

Yt slamrännor används för att samla yt slam och avlägsna det från bassängen. Den roterande vipprännan är bäst lämpad för att användas med slam med låg torrsbstanshalt.

För slamtyper som har en hög torrsbstanshalt används skrapbordet. Skrapbordet är en fast installation och kan monteras antingen på ett befintligt betongtråg i bassängen eller kombineras med ett skrapbord tillverkat av stålplåt som en permanent installation.

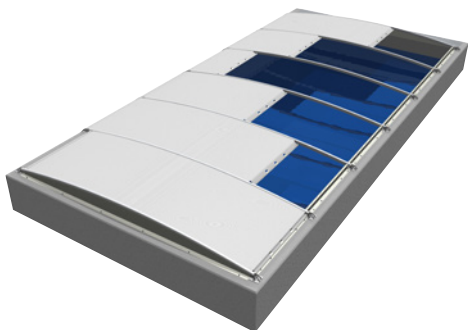


Slamplåt

För tillämpningar som kräver mindre slamflöde kan Zickerts slamplåt vara ett alternativ i bassänger som har en liten spolkanal eller ingen slamficka alls. Slamplåten installeras för att skapa ett slutet utrymme mellan plåten och sedimenteringsbassängen. Slammet avlägsnas med en slamventil genom bassängväggen och lösningen möjliggör ett högeffektivt avlägsnande av slam.

Pålitliga och kostnadseffektiva övertäckningar

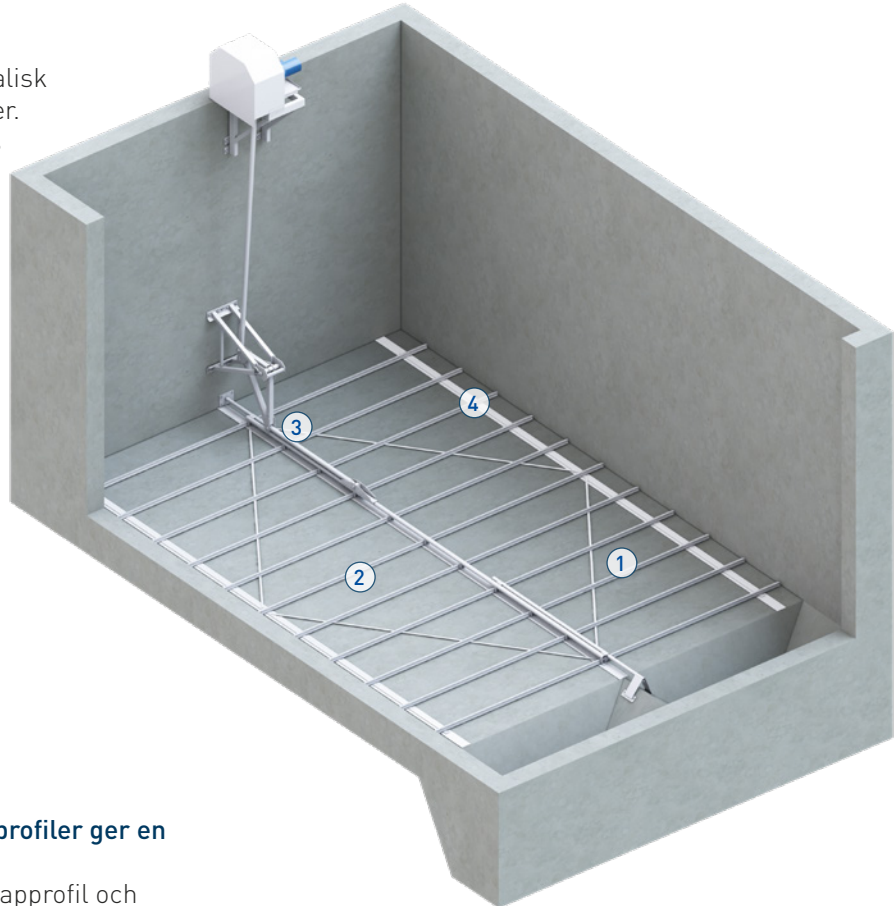
Att täcka bassängerna vid avloppsanläggningar i närheten av bostads- och arbetsområden och rena luften är en effektiv lösning för att förhindra att lukt och andra flyktiga ämnen lämnar bassängen. Övertäckningen minskar korrosion och värmeförlust samtidigt som säkerheten för personalen ökar och i dricksvattentillämpningar skapas en hygienisk barriär.



Övertäckningen tillverkas av ett UV-beständigt membran och har en mycket låg profil, vilket minimerar den luftvolym som behöver rengöras. Övertäckningen är uppdelad i sektioner och är enkel att öppna och stänga för hand.

ZICKERT SLAMSKRAPOR EGENSKAPER OCH FÖRDELAR

Med sin mycket låga profil är Zickertbottenslamskrapan idealisk för installationer under lameller. Det orsakar minimal turbulens i slamtäckets och stör inte sedimenteringen. Avståndet mellan bassängens botten och lamellerna kan hållas till ett minimum samtidigt som processkvaliteten säkerställs.



1 Hydrodynamiskt utformade profiler ger en slamförtjockande effekt

- Hydrodynamiskt formad skrapprofil och profilernas upprepade rörelse förtjockar slammet när det transporteras mot slamutloppszone
- Kontinuerlig slamborttagning med varje slagrörelse säkerställer hög transportkapacitet och ger en balanserad slamnivå och undviker oönskad slamuppsygnad

2 Slamtransport sker i botten av slamskiktet

- Mycket effektiv slamtransport utan att skapa turbulens eller störning av sedimenteringsprocessen eller slamskiktet
- Den nedersta delen av slamskiktet avlägsnas kontinuerligt medan det mer utspädda slammet ovan inte åtföljs, vilket resulterar i en tjock och högkoncentrerad slamprodukt
- Den högre torrsubstanshalten minskar slammängden som överförs till slamhanteringsprocessen och ger ett torrare slam som underlättar avvattningen, vilket leder till effektivitetsförbättring och energibesparingar.

3 Ökad tillförlitlighet och lågt behov av underhåll

- Bottenskrapan är svetsad för att skapa en komplett och robust bottenstruktur
- Få rörliga delar och en okomplicerad konstruktion som säkerställer tillförlitlig prestanda och låga behov av övervakning och underhåll
- Allt material under vatten är av rostfritt stål för en lång livslängd

4 Enkelt att anpassa skrapan för användning i befintliga bassänger

- Flexibel design som underlättar anpassning till bassänger med pelare och andra hinder i bassängen
- Alternativ med helt nedsänkt drivning finns
- Flera enheter kan installeras i breda bassänger utan behov av ytterligare betongarbete eller stödkonstruktioner

RUNDA SKRAPOR UTAN BRYGGA EGENSKAPER OCH FÖRDELAR

1 Unikt drivsystem

- Patenterad drivutformning med fast installation på bassängväggen möjliggör enkel åtkomst till el utan behov av en betongkonstruktion i mitten
- Flexibla installationsalternativ finns – torrinstallerad högst upp i bassängen eller helt nedsänkt drivenhet
- Det specialdesignade drivhjulet ger effektiv överföring till systemet

2 Drivring utformad för lång livslängd

- Drivringen roterar runt bassängen stödd av plastrullar som fördelar vikten jämnt och ger lågt slitage och kostnadseffektiva reservdelar
- Avsaknaden av en bryggkonstruktion över vattnet möjliggör installation av låg övertäckning
- En avsevärt mindre luftvolym som kräver rengöring, jämfört med en bassängövertäckning över en rörlig bryggskrapa. Detta minskar luftreningskostnaderna, både för investeringen och driften.

3 Låg vikt och tilltalande design

- Låga energikrav tack vare låg vikt och en effektiv utformning av drivningen
- Låga underhållsbehov
- Mindre råmaterialåtgång och kortare tillverkningstider leder till minskat koldioxidavtryck

4 Ökad tillförlitlighet

- Allt material under vatten är i rostfritt stål för lång livslängd
- Inga rörliga delar över bassängerna vilket gör att driftproblem på grund av snö och is undviks

5 Ytskrapa och skrapbord

- För tillämpningar med flytslam kan en ytskrapa och ett skrapbord med slamlåda inkluderas för uppsamling av yt slam



www.nordicwater.com

