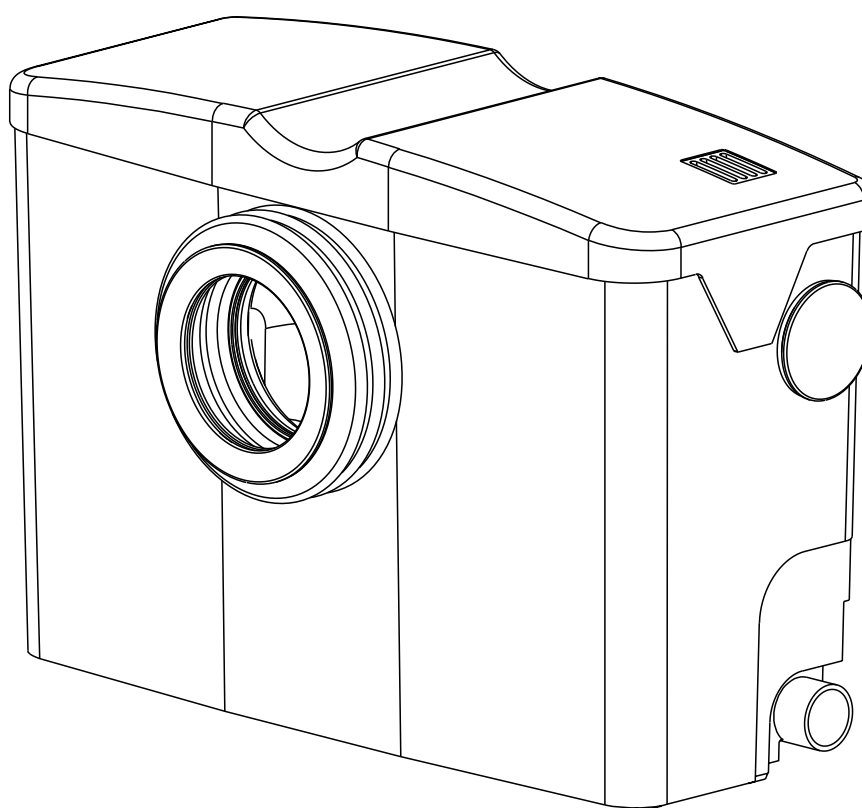

Minipumpstation typ ABS Piranhamat 100 och 120

1113-00



Installations- och bruksanvisning (Översättning av originalinstruktioner)

Minipumpstation typ ABS Piranhamat

100
120

Innehåll

1	Allmänt	3
1.1	Användningsområden	3
1.2	Namnskylt	3
1.3	Teknisk information	4
1.4	Kommentarer till föreskrifterna i DIN och EN ang. användning av lyftstationer vid pumpning av avloppsvatten innehållande exkrementer.....	4
1.5	Komponenter.....	4
1.6	Dimensioner (mm).....	5
2	Transport	5
3	Säkerhet	5
4	Beskrivning	6
4.1	Lyftstationen Piranhamat 100/120:s komponenter	6
5	Montering och installation av Piranhamat 100/120	7
5.1	Installation - inflödessida	7
5.1.1	Installation - tryckledning.....	8
5.1.2	Avluftning	9
5.1.3	Anslutning av tvättställ, bidé eller dusch	9
5.2	Elektrisk anslutning	9
6	Driftsättning	10
7	Underhåll och service	10
7.1	Underhåll av lyftenheten Piranhamat 100/120	10
7.2	Allmänna tips för underhåll.....	10
7.3	Åtgärder vid fel.....	10
7.3.1	Piranhamat 100/120 fungerar inte och motorn ger ifrån sig ett brummande ljud.....	11
7.3.2	Piranhamat 100/120 fungerar inte och motorn är tyst.....	12
7.3.3	Utbyte av kolfilter.....	12
7.3.4	Borttagning av Piranhamat 100/120	13

1 Allmänt

Denna manual är tillgänglig för nedladdning från www.sulzer.com > Products > Lifting stations.

1.1 Användningsområden

OBS! *Den maximala tillåtna temperaturen för det pumpade materialet är 40 °C*

Lyftenheten Piranhamat 100/120 är speciellt konstruerad för att pumpa bort avloppsvatten från toaletter som ligger under avloppets brännivå (t.ex. källare) och där flödet till avloppsnätet inte kan ske med hjälp av tyngdkraften. Enheten går med fördel att installera i samband med att en byggnad uppförs men kan även installeras i befintliga byggnader. Det går att ansluta tvättställ, dusch och bidé till enheten.

ANM. *Piranhamat 100/120 bör enbart användas i enfamiljshus eller enskilda rum. Får inte användas kontinuerligt eller i offentliga byggnader.*

ANM. *Kontrollera att anslutningarna inte läcker vid maximalt tryck om enheten är kopplad till en böjlig slang.*

Piranha-systemet sönderdelar exkrementhaltigt avloppsvatten, vilket möjliggör att avloppsvattnet kan pumpas genom rör med mindre diameter (från DN 25) eller genom böjliga slangar. Piranhamat 100/120 kan INTE användas för kassering av sanitetsprodukter även om den kan sönderdela enstaka föremål som av misstag har tappats ner i toaletten.



Lyftenheten får inte användas för insamling eller pumpning av brandfarliga vätskor. Maximalt en toalett, ett tvättställ och en dusch får anslutas till enheten vid normal hushållsanvändning. Dessutom kräver föreskrifterna från The Institute for Building Technology att det finns tillgång till en annan toalett ovanför avloppets brännivå.

ANM. *På platser där toaletten är tänkt att vara offentlig och användningen inte kan övervakas eller där fler avloppsvattenskällor ska anslutas rekommenderar vi i stället produkter ut Sanimat-serien.*

OBS! *Liksom andra elektriska apparater kan också den här produkten sluta att fungera på grund av felaktig användning, för låg eller ingen nätspänning eller tekniska fel. I ett sådant läge finns risk att medier som vatten kan läcka ut. Om skador riskerar att uppstå när apparaten används, ska man vidta sådana åtgärder att sådana skador undviks. Om omständigheterna så kräver kan det finnas behov av exempelvis ett nätspänningsoberoende larm, ett portabelt elverk och en reservanläggning ansluten på samma sätt.*

1.2 Namnskylt

Vi rekommenderar att du skriver in uppgifterna från namnskylten i formulär nedan och förvarar dem som referenskölla för beställning av reservdelar, återkommande ordrar och allmänna förfrågningar.

Ange alltid typ, artikelnr. och serienr. vid all kommunikation.

SULZER		CE	xx/xxxx	IP44
Typ				DIN EN 12050-3
Nr		SN		
V	Ph	A	Hz	P1: kW
Qmax	m ³ /h	Hmax	m	
Sulzer Pump Solutions Ireland Ltd. Wexford, Ireland www.sulzer.com				
Made in Ireland				

Bild 1: namnskylt

Förklaring

Typ	Pumptyp	
Nr	Artikelnr	
SN	Serienr	
xx/xxxx	Tillverkningsdatum (vecka/år)	
	Märkspänning	V
	Märkström	A
	Frekvens	Hz
P1	Ingående märkeffekt	kW
Ph	Antal faser	
Qmax	Max. flöde	m ³ /t
Hmax	Max. tryckhöjd	m

1114-02

1.3 Teknisk information

Max. bullernivå ≤ 70 dB. Denna nivå kan överskridas vid vissa tillfällen.

Uppfordringshöjd H (m)	1.0	2.0	3.0	4.0	6.0	8.0
Flöde Q (m ³ /h)	7.0	5.8	5.0	4.7	4.3	3.2
Flöde Q (l/s)	2.0	1.6	1.4	1.3	1.2	0.9

Tank med integrerad pump	Trycklednings Anslutning	Motor Effekt P1	Märk Spänning	Märk Ström	Kabel Längd	Vikt Komplet
Piranhamat	DN 25 / 32	1.1 kW	220/240 V	4.7 A	2.0 m	9.0 Kg

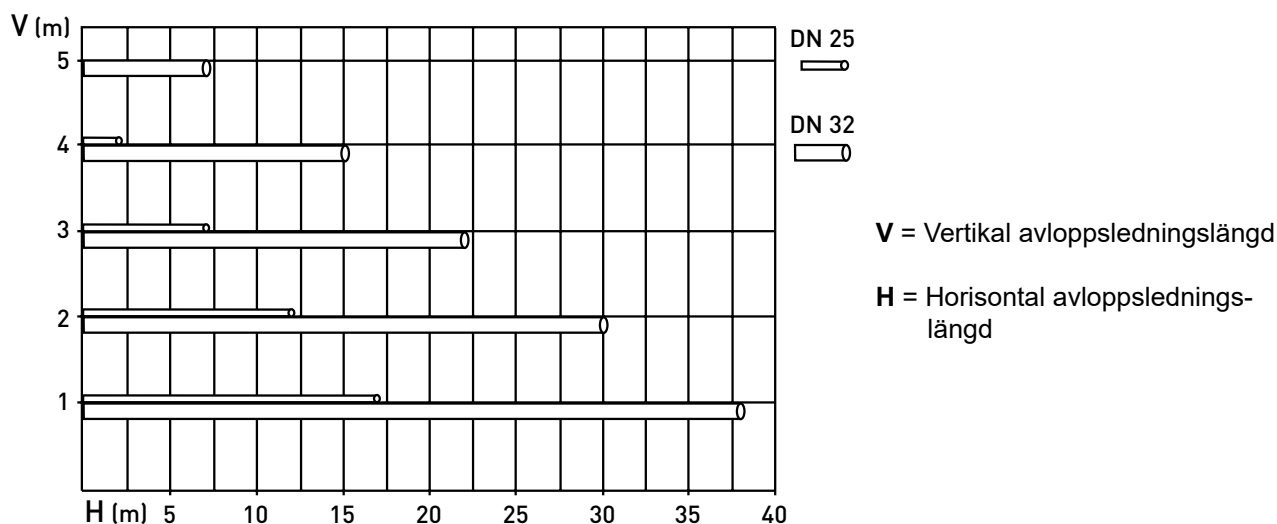


Bild 2: Max längd på tryckledningar för optimal drift av enheten. Vid beräkningarna har man räknat med två slangkrökar på 90° och backventiler från Sulzer.

1.4 Kommentarer till föreskrifterna i DIN och EN ang. användning av lyftstationer vid pumpning av avloppsvatten innehållande exkrementer

Automatiska lyftstationer måste användas om den normala vattennivån i avloppsvattnets luktspärri ligger under avloppets bräddnivå.

Om man installerar Piranhamat 100/120 med dessa dimensioner och detta utförande, får bara en toalett, ett tvättställ och en dusch anslutas. Direkt eller indirekt anslutning av andra avloppsvattenskällor är inte tillåten. Ytterligare en toalett måste finnas tillgänglig ovanför avloppets bräddnivå. Om flera avloppsvattenskällor förekommer rekommenderar vi att vår Sanimat-serie används.

OBS! Föreskrifterna enligt DIN 1986/100, EN 12050 och 12056 måste följas!

1.5 Komponenter

Lyftenheten Piranhamat 100/120 är i standardutförande utrustad med följande komponenter:

- Backventil (med klaffar)
- Slangklämma (x2)
- Gummilock
- Fästbult (x2)
- Dymling för golvfästning (x2)
- Markfästning (2)
- * Versionen med artikelnummer 07560320 / 07565092 har ytterligare en tätning med inbyggd backventil.

1.6 Dimensioner (mm)

ANM. Eftersom vissa europeiska länder (t.ex. Tyskland) kräver ett inflöde med en höjd på minst 180 mm för anslutningsporten där ytterligare en avloppsvattenskälla kan kopplas in, erbjuder vi inte höjden 74 mm* på versioner med artikelnummer 07560310 / 07565091. Om det inte går att flytta inflödesröret till ett annat läge vid utbyte av en äldre modell, rekommenderar vi att versionen med artikelnummer 07560320 / 07565092 används. Denna version har den lägre inflödeshöjden på 74 mm och har i standardutförande en tätning med inbyggd backventil.

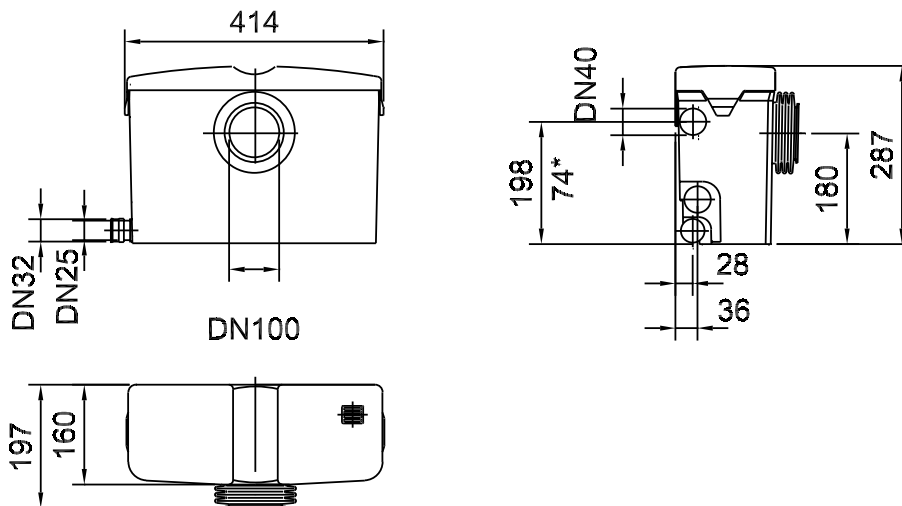


Bild 3: dimensioner för Piranhamat 100/120

2 Transport



Enheten får inte tappas eller kastas under transporten.



Enheten får inte lyftas eller sänkas i nätkabeln.

Du måste följa alla relevanta säkerhetsregler och allmänna regler för ett korrekt och säkert arbetssätt.

3 Säkerhet

De allmänna och särskilda hälso- och säkerhetstipsen beskrivs i detalj i häftet "Säkerhetsanvisningar för Sulzer-produkter typ ABS". Om något är oklart eller om du har säkerhetsrelaterade frågor kontaktar du tillverkaren Sulzer.

När de har getts handledning eller instruktion angående säker användning av utrustningen och förstår de risker som finns, kan denna enhet användas av barn från 8 års ålder och av personer med reducerad fysisk, sensorisk eller mental förmåga eller som saknar erfarenhet och kunskap. Barn får inte leka med apparaten. Rengöring och användarunderhåll ska inte utföras av barn utan handledning.

4 Beskrivning

Lyftenheten i Piranhamat 100/120-serien levereras i installationsklart skick och har utformats enligt DIN-standarden för pumpning av exkrementhaltigt vatten.

Pumpen som har installerats i lyftenheten är utrustad med Sulzer-Piranhas sönderdelningssystem och har utformats för pumpning av normalt toalettavloppsvatten från familjehushåll.

På framsidan av enheten finns en självförslutande anslutning som kan anslutas direkt till en enstaka toalett. Dessutom sitter DN 40-inflödesportar på både höger och vänster sida. Till dessa kan man ansluta ett tvättställ, en bidé och en dusch.

Endast Piranhamat 120: Enheten har en inbyggd akustisk alarmsignal som aktiveras när vattennivån är hög längre än 30 sekunder.

4.1 Lyftstationen Piranhamat 100/120:s komponenter

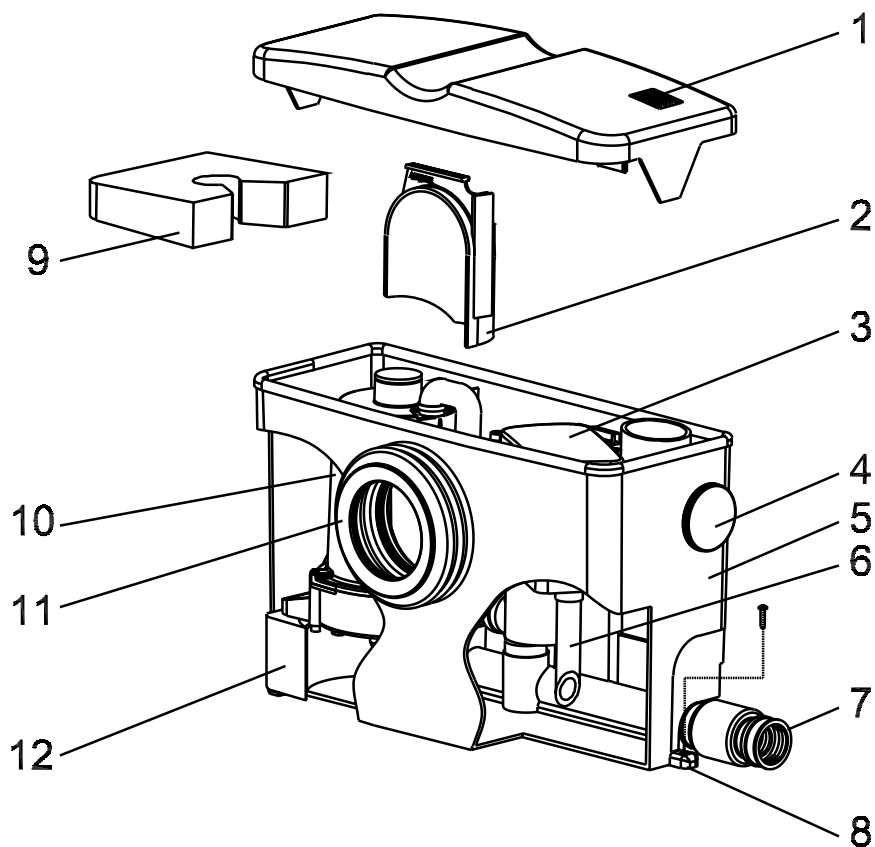


Bild 4. Lyftstationen Piranhamat 100/120:s komponenter.

1. Avluftning med hjälp av kolfilter dit ett avluftningsrör kan anslutas.
2. Inflödesavledningsplåt.
3. Elektronisk övervakningsenhet.
4. Anslutning DN 40 för tvättställ, bidé eller dusch på enhetens antingen vänstra eller högra sida.
5. Tank.
6. Rör till nivåbrytare.
7. Anslutningsventil för tryckledning - kan anslutas på enhetens vänstra eller högra sida.
8. Tankfäste och översvämningsskydd.
9. Översvämningsskydd för motorn.
10. Pumpmotor med hydraulanordning.
11. Inloppsport DN 100 för direktanslutning till toalett.
12. Fäste för pumpmotor.

5 Montering och installation av Piranhamat 100/120

OBS! *Maximalt en toalett, ett tvättställ, en bidé och en dusch får samtidigt vara anslutna till enheten Piranhamat 100/120. Toaletten måste vara direktansluten till enheten Piranhamat 100/120 utan att ett mellanliggande rör används.*



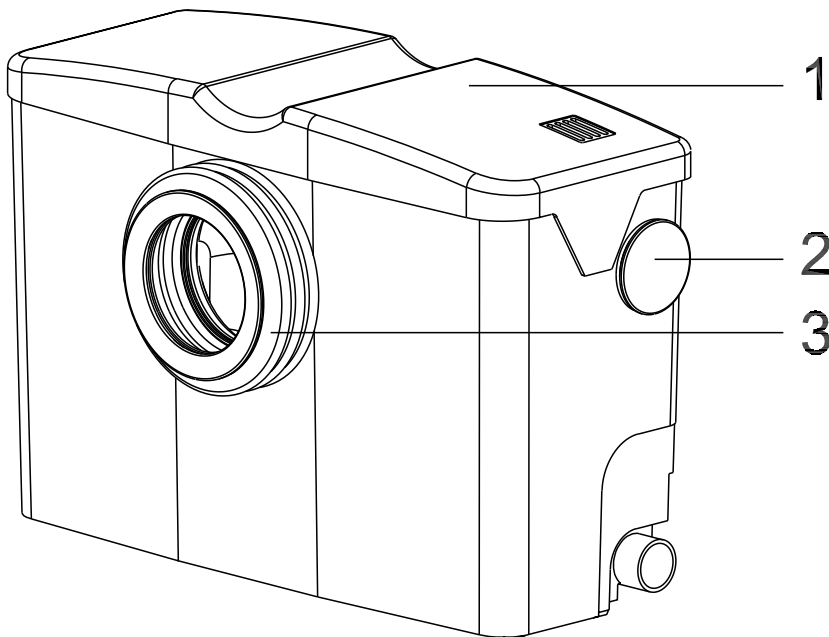
Duschens och tvättställets inströmningsledningarna måste utformas så att den lägsta delen på inströmningsledningen har en höjd på minst 180 mm. Detta för att försäkra avtappning av inströmningsledningarna genom tyngdkraften och för att förhindra återströmning.

OBS! *se anmärkningen i 1.5 (* version med artikelnummer 07500320 / 07565092)*

5.1 Installation - inflödessida

OBS! *Läs noggrant avsnitt 5.1.1 Tryckledning när du installerar tryckledningen.*

Piranhamat 100/120 (1) är konstruerad för direktanslutning till toaletten. Enheten Piranhamat 100/120 monteras direkt bakom toaletten. Förseglingshylsan bör dras upp ända till toalettens utloppsrör DN 100 (3). För att överensstämna med DIN-standarden måste inströmningsledningarna från tvättstället, bidén och duschen sitta åtminstone 180 mm ovanför behållaren. För att inströmningsledningarna ska förbli rena måste förutsättningar för inflöde genom tyngdkraften finnas.



- 1 Piranhamat 100/120
- 2 Anslutning för tvättställ, bidé eller dusch.
- 3 Förseglingshylsa för direkt anslutning till toalett.

1108-00

Bild 5: Inflöden till Piranhamat 100/120

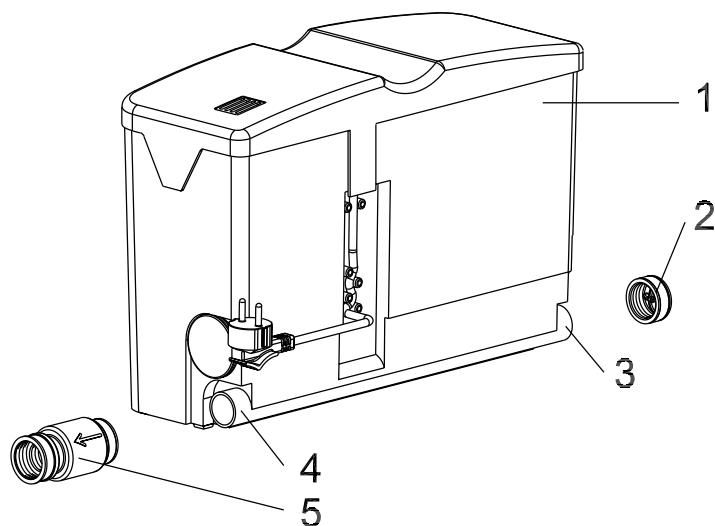
5.1.1 Installation - tryckledning

Tryckledningen kan anslutas till Piranhamat 100/120 (1) från vänster (3) eller höger (4) efter behov. Tryckledningsporten som inte används förseglas med locket (2) som säkras med hjälp av den medföljande slangklämman.

Backventilen (5) fästs direkt på tryckledning (3) eller (4) beroende på omständigheterna och säkras med den medföljande slangklämman. Försäkra dig om att klaffen sitter i rätt position för horisontell installation

ANM. *Backventilen kan användas för att ansluta tryckledningar med yttre diameter på 25 mm och 32 mm.*

Sätt i tryckledningen i backventilen (5) och säkra kopplingen med de medföljande klämmorna. Skjut inte in tryckledningen längre än 16 mm i backventilen eftersom den annars kan skjuta bort den integrerade klaffen till reducerventilen från dess rätta position.

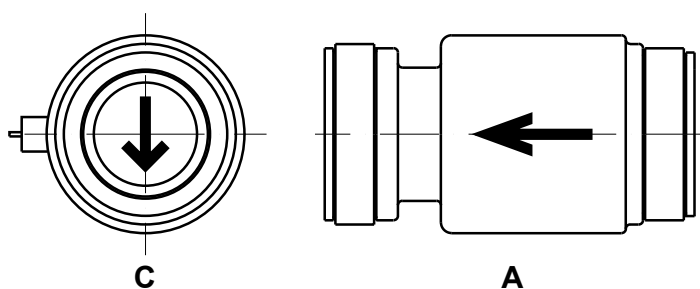


- 1 Piranhamat 100/120
- 2 Lock.
- 3 Tryckledningsport, vänster.
- 4 Tryckledningsport, höger.
- 5 Anslutningsventil för tryckledning.

1109-00

Bild 6: Tryckledningsanslutning för Piranhamat 100/120

Installera tryckledningen (ytterdiameter 25 eller 32 mm) med hjälp av en återflödeslyra (180° - böj) och anslut den till avloppsledningen ovanför avloppets brännnivå. Backventilen med klaffar ska fästas direkt på Piranhamat 100/120. Om du fäster ventilen horisontellt måste klaffen fästas så att pilen pekar ifrån enheten, se bilden "C" nedan. Pilen utanpå flödeshuset visar flödesriktning. (Enligt DIN-föreskrifter från 1986.)



- A Backventil med klaffar med en ytterdiameter på DN 25 eller DN 32.

1107

Bild 7: Utförande av backventil med klaffar.

OBS! *Tryckledningen ska monteras på ett sådant sätt att den inte riskerar att skadas vid frost. Tryckledningen bör inte anslutas till ett fallrör. Det är inte tillåtet att ansluta andra inflöden eller tryckledningar till själva tryckledningen.*

ANM. *Backventilen bör vara lättåtkomlig för service.*

5.1.2 Avluftning

Avluftning och luftning av enheten via ett rum sker med hjälp av det aktiverade kolfiltret med översvämningsskydd (medföljer som standard). Ett separat avluftningsrör (ytterdiameter 25 mm) ovanför taknivån kan installeras. För att göra detta måste man ta bort filtret och sätta in ett rör.

5.1.3 Anslutning av tvättställ, bidé eller dusch

Man ansluter tvättställ eller dusch genom att skjuta in inströmningsledningen (3) i tätningen på det övre insuget (1) när kontakten dragits ur. Se till att ledningen är ordentligt fäst.

OBS! *Tätningen måste monteras så att rörstödet och märkningen "BOEN" pekar uppåt.*

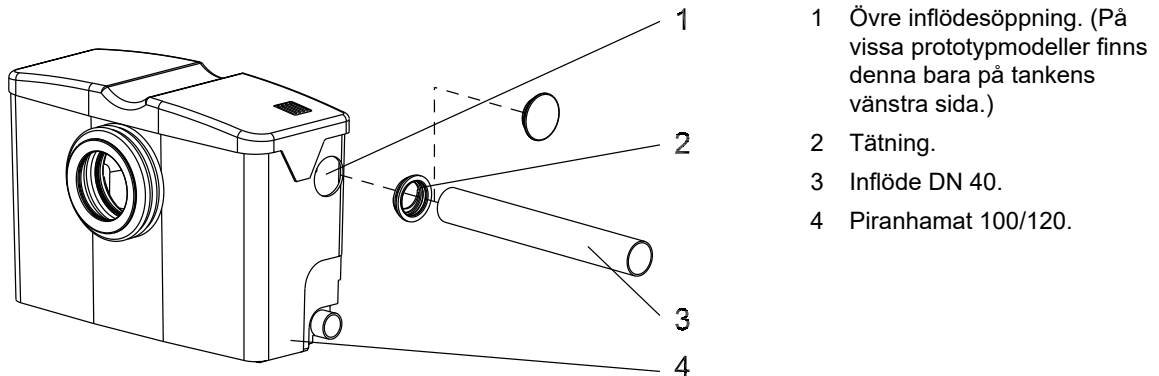


Bild 8: Anslutning – inströmningsledning av typen DN 40

OBS! *Om du byter ut en äldre Piranhamat-modell mot en Piranhamat 100/120 i den nya serien rekommenderar vi att du använder den version som har artikelnummer 07560320 / 07565092, med den lägre öppningen i standardutförande. Se anmärkningen i avsnitt 1.5.*

5.2 Elektrisk anslutning



Före driftsättning bör en expert kontrollera att en av de nödvändiga elektriska skyddsenheterna finns på plats. Jordning, nolledare, jordfelsbrytare etc. måste överensstämma med föreskrifterna från den lokala elleverantören och en behörig elektriker måste kontrollera att de är i fullgott skick.

OBS! *Elförsörjningssystemet på platsen måste uppfylla VDE eller andra lokala bestämmelser om kabelarea och maximalt spänningsfall. Spänningen som anges på namnskylten måste motsvara elnätets spänning*

Enheten måste vara ansluten till en nätströmbrytare som isolerar alla poler.

Du måste följa alla relevanta säkerhetsregler och allmänna regler för ett korrekt och säkert arbetssätt.

Enheten levereras installationsklar. Det enda som behövs är en korrekt installerad jordad elkontakt (enligt riktlinjer från VDE/Electrical Supply Board).

OBS! *Enheten Piranhamat 100/120 bör inte placeras på en plats där enheten riskerar att översvämmas eller där det finns en risk för att stora mängder ånga uppstår. Skulle ändå något av detta inträffa ska enheten noggrant kontrolleras innan den tas i bruk igen.*

OBS! *Den jordade kontakten måste uppfylla gällande föreskrifter.*

ANM. *Rådfråga en elektriker.*

6 Driftsättning



Ta hänsyn till säkerhetsråden i föregående avsnitt!

Före driftsättning ska enheten kontrolleras och ett funktionstest utföras. Särskild uppmärksamhet bör ägnas åt följande punkter:

- Har elanslutningen utförts enligt gällande föreskrifter?
- Sitter tanklocket riktigt på plats? (Enheten fungerar inte om tanklocket inte sitter riktigt på plats.)
- Pumpas toalettvattnet bort snabbt nog?
- Är genomströmningstiden lämplig? (Ett sörplande ljud hörs.)

7 Underhåll och service



Innan något underhållsarbete påbörjas måste enheten helt kopplas bort från elnätet av en behörig person och man bör säkerställa att den inte oavsiktligt kan kopplas in igen.



Service får endast utföras av kvalificerad personal.

OBS! *De underhållsåtgärder som anges här bör inte utföras av amatörer eftersom särskilda tekniska kunskaper behövs.*

OBS! *Sulzer garantivillkor är endast giltiga om eventuellt reparationsarbete har utförts av en verkstad som har godkänts av Sulzer och om originalreservdelar från Sulzer har använts.*

7.1 Underhåll av lyftenheten Piranhamat 100/120

- Vi rekommenderar att lyftenheten inspekteras varje månad och att alla funktioner kontrolleras.
- Dessutom rekommenderar vi dig att sluta ett underhållsavtal med ett kvalificerat serviceföretag.

ANVÄNDARTIPS *Genom att slå AV och sedan slå PÅ strömmen igen kan man aktivera enheten manuellt. På så sätt kan man eventuellt rensa ett stopp utan att montera isär enheten*

7.2 Allmänna tips för underhåll

Sulzer lyftenheter är tillförlitliga kvalitetsprodukter som har testats noga innan de lämnat fabriken. Permanent insmorda kullager tillsammans med övervakningsenheter säkerställer optimal tillförlitlighet, förutsatt att enheten har anslutits och använts enligt bruksanvisningen.



För att undvika fara om matningskabeln skadas måste den bytas ut av tillverkaren eller dess serviceverkstad eller en på motsvarande sätt kvalificerad person.

ANM. *Sulzer serviceavdelning står gärna till tjänst med råd om de tillämpningar du har och hjälper dig gärna med eventuella driftproblem.*

ANM. *Ett underhållsavtal med vår serviceavdelning garanterar dig den bästa möjliga tekniska service.*

7.3 Åtgärder vid fel

OBS! *Enheter (toalett, dusch etc.) kopplade till Piranhamat 100/120 får inte användas om fel uppstår.*

7.3.1 Piranhamat 100/120 fungerar inte och motorn ger ifrån sig ett brummande ljud.

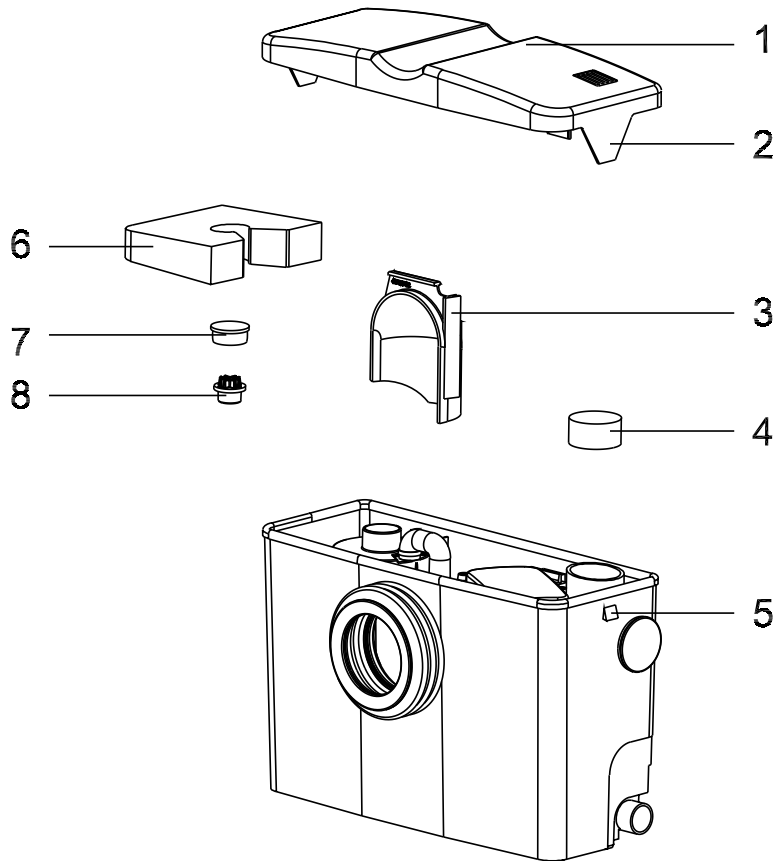


Bild 9: Piranhamat 100/120 har öppnats i underhållssyfte.

- Dra ur kontakten och försäkra dig om att enheten inte kan slås på av misstag.
- Dra försiktigt upp spärrarna (2) på tanklocket (1) och lyft av locket.
- Ta bort översvämningsskyddet (6).
- Ta bort locket (7) från motorhuset.
- Skruva ur pluggskruven (8) och rensa bort alla eventuella stopp i sönderdelningssystemet genom att rotera rotoraxeln med hjälp av en skruvmejsel eller en elektrisk borr.
- Dra upp avledningsplåten (3) ur tanken och rengör tanken.



Sönderdelningsverktyget i hydraulsystemet kan ge upphov till skador. Stoppa inte ner handen i tanken när rotoraxeln vrids med en skruvmejsel eller borr enligt bild 10.

- Sätt tillbaka avledningsplåten i tanken.
- Skruva tillbaka pluggskruven, sätt tillbaka locket, byt ut översvämningsskyddet (9/6) och sätt tillbaka tanklocket.



Spärrarna måste låsas i rätt position.

OBS! *Enheten får bara användas och testas med locket på plats.*

- Utför ett funktionstest.

Om Piranhamat 100/120 fortfarande inte fungerar, dra ur pluggen och ring Sulzer Service.

7.3.2 Piranhamat 100/120 fungerar inte och motorn är tyst.

- Dra ur kontakten och vänta ungefär 30 sekunder.
- Sätt sedan tillbaka kontakten.
- Dusch, toalett etc (vattenkällor) får inte användas under tiden.

Om inte Piranhamat 100/120 fungerar korrekt när du har satt tillbaka kontakten, dra ur den och ring Sulzer service.

ANM. *Vid förfrågan måste du kunna uppge pumptyp och artikelnummer.*

7.3.3 Utbyte av kolfilter

ANM. *Normalt sett behöver du bara byta ut filtret om en skada har uppstått.*

- Tryck försiktigt ut spärrarna (Bild 9: 2) på tanklocket (Bild 9: 1) och lyft av locket.
- Byt ut kolfiltret (Bild 9: 4).
- Sätt tillbaka tanklocket.



Spärrarna måste låsas i rätt position.

7.3.4 Borttagning av Piranhamat 100/120

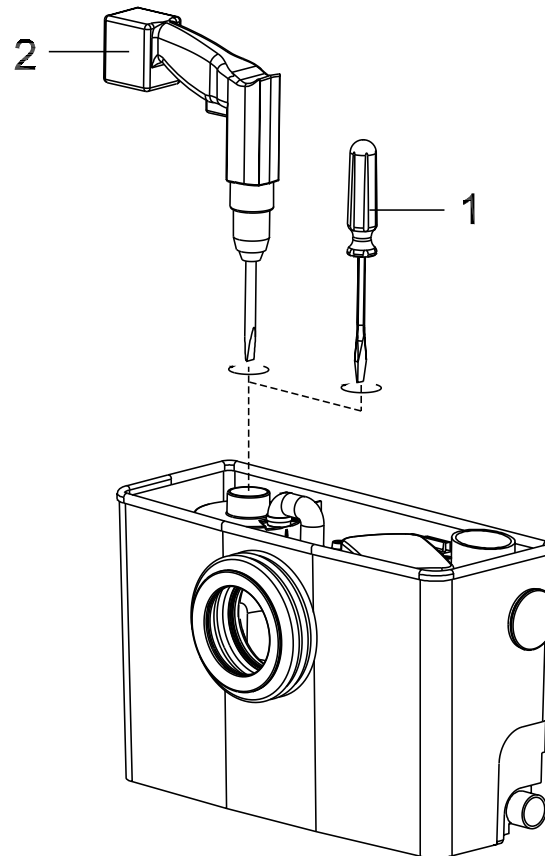


Bild 10: Tömning av tanken

Före demontering av tryck- och inströmningsledningarna kan du tömma tanken genom driva pumpen med en elektrisk borr.

För att göra detta ska du:

- Försiktigt öppna spärrarna (Bild 9: 2) på tanklocket (Bild 9: 1) och lyfta av locket.
- Ta bort översvämningsskyddet (Bild 9: 6).
- Ta bort locket (Bild 9: 7) från motorhuset.
- Skruva ur pluggskruven (9: 8) och rensa bort alla eventuella stopp i sönderdelningssystemet genom att rotera rotoraxeln med hjälp av en skruvmejsel (Bild 10: 1).
- Använd slutligen en bormaskin med skruvmejselskaft för att rotera rotorn (Bild 10: 2).

ANM. **Genom att rotera rotoraxeln med hjälp av en elektrisk borr drivs Piranhamat 100/120-enhetens hydraulsystem och tanken töms.**

- Slå på borren och låt den gå tills tanken är tom.
- Skruva in pluggskruven, sätt dit locket, byt ut översvämningsskyddet och byt ut tanklocket.
- Demontera tryck- och inströmningsledningarna.

