

No: 310101113 - 01 2

Dat/Nam.: 26/11/18 Micheál Curtis

Cad Code: 310101113

Technical changes reserved  
 Änderungen vorbehalten  
 Sous réserve de modifications

# XFP 305J-CB2

Dimension sheet PE3 WET WELL Installation

Maßblatt PE3 Nassinstallation

Plan d'encombrement PE3 installation submersible



Type Type Type	Type Type Type	Weight		Weight		H		Size
		Gewicht		Gewicht				
		Poids NCJ	(~lbs)	Poids WCJ	(~lbs)	(mm)	(inch)	
PE 185/6-PE3		719	1582	779	1714	1447	57	PE3
PE 220/6-PE3	PE 250/6-PE3	727	1600	787	1732			

Weight: Includes pump, slider bracket and 10m cable  
 Gewicht: Beinhaltet Pumpe, Halterung und 10m Kabel  
 Poids: Pompe, coulisseau et 10m de câble

For different cable length see IOM.

Für abweichende Kabellänge siehe EBA.

Pour des longueurs câble supérieures, voir du manuel.

For hex.-woodscrew 0,4\*2,8 plug 0,5 DIA

Für Skt.-Holzschr. 10\*70 Dübel Ø12mm

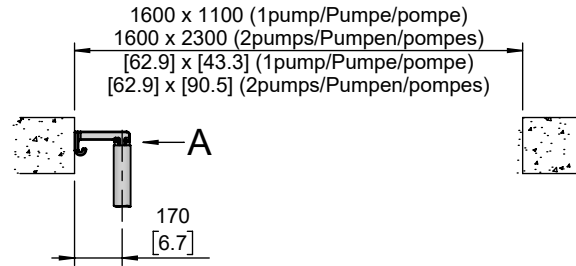
Pour vis à bois hexagonale 10\*70 trou de 12mm

Installation instructions "pedestal" 1 597 2507

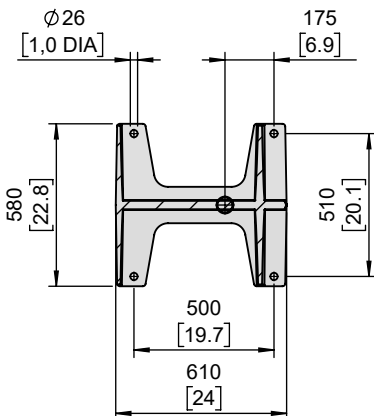
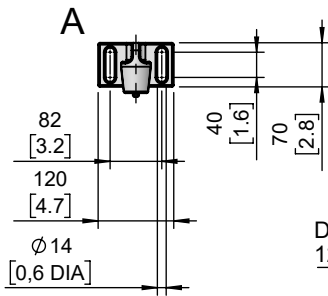
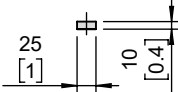
Installationsanweisung "Fußstück" 1 597 2507

Instruction d'installation du "pedestal" 1 597 2507

min. sump opening  
 min. Schachtoffnung  
 Largeur mini de la trappe

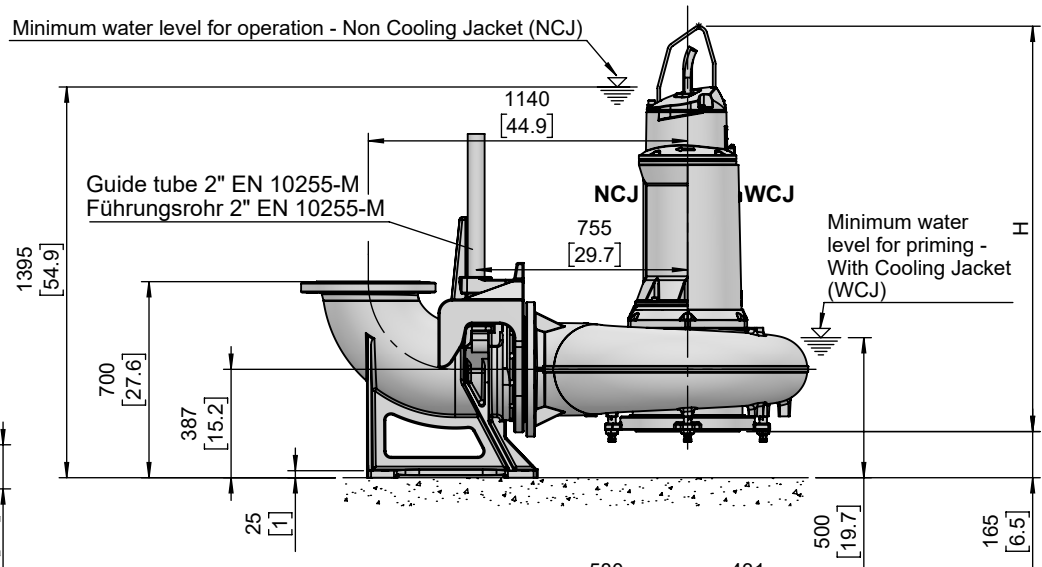


Lifting hoop cross section  
 Fangbügel-Querschnitt  
 Section de l'anse de levage



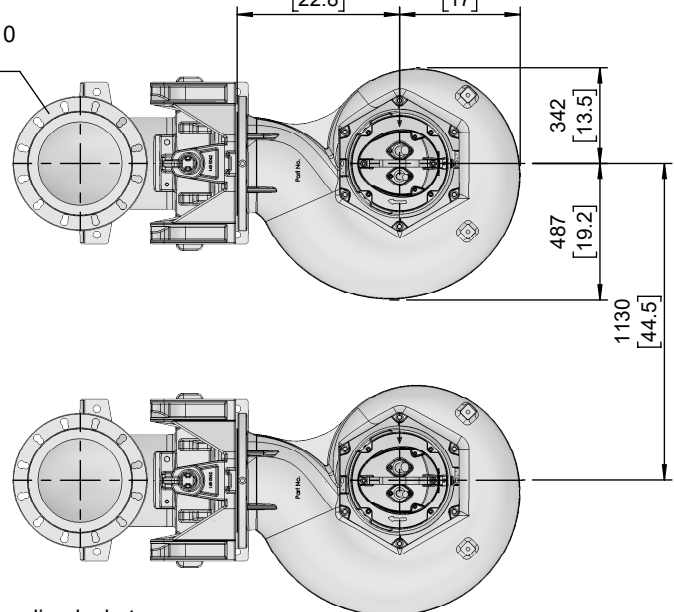
Minimum water level for operation - Non Cooling Jacket (NCJ)

Guide tube 2" EN 10255-M  
 Führungsrohr 2" EN 10255-M



Minimum water level for priming - With Cooling Jacket (WCJ)

DN300, DIN EN 1092-2, PN10  
 12" ANSI B16.1 CLASS 125



NCJ = Non cooling jacket  
 Ohne Kühlmantel  
 Sans enveloppe de refroidissement

WCJ = With cooling jacket  
 Mit Kühlmantel  
 Avec enveloppe de refroidissement

No: 310101310 - 01 2

Dat/Nam.: 26/11/18 Micheál Curtis

Cad Code: 310101310

Technical changes reserved  
 Änderungen vorbehalten  
 Sous réserve de modifications

# XFP 305J-CB2

Dimension sheet PE3 WET WELL Installation dual guide rail 2"

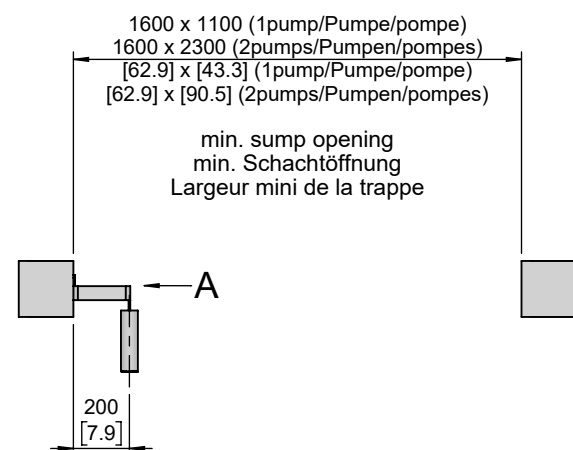
Maßblatt PE3 Nassinstallation Zwei-Rohrführung 2"

Plan d'encombrement PE3 installation submersible double barre de guidage 2"

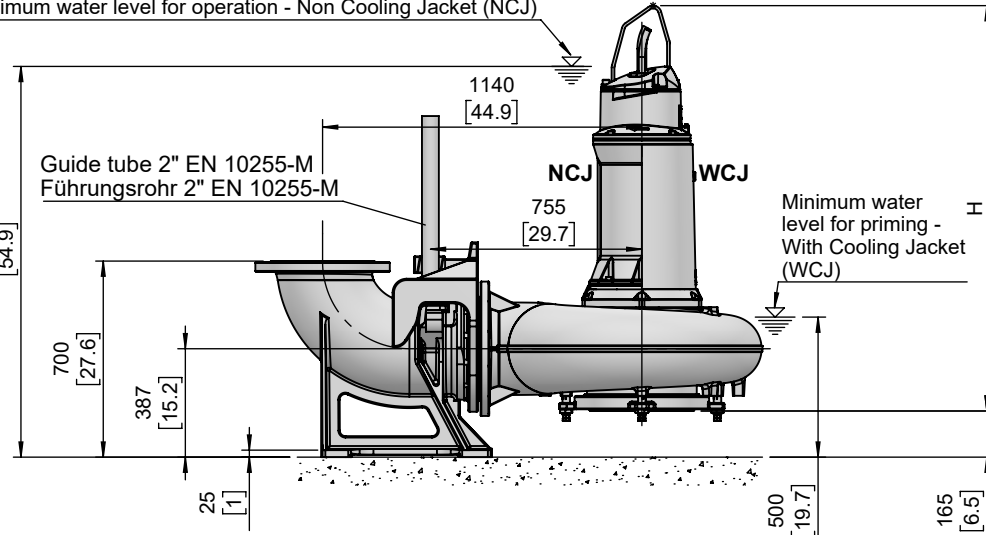


Type Type Type	Type Type Type	Weight Gewicht Poids		Weight Gewicht Poids		H		Size
		NCJ		WCJ		(mm)	(inch)	
		(~kg)	(~lbs)	(~kg)	(~lbs)			
PE 185/6-PE3		719	1582	779	1714	1447	57	PE3
PE 220/6-PE3	PE 250/6-PE3	727	1600	787	1732			

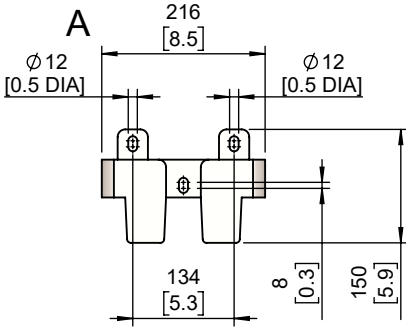
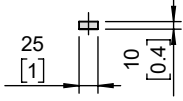
Weight: Includes pump, slider bracket and 10m cable  
 Gewicht: Beinhaltet Pumpe, Halterung und 10m Kabel  
 Poids: Pompe, coulisseau et 10m de câble  
 For different cable length see IOM.  
 Für abweichende Kabellänge siehe EBA.  
 Pour des longueurs câble supérieures, voir du manuel.  
 For hex.-woodscrew 0,4\*2,8 plug 0,5 DIA  
 Für Skt.-Holzschr. 10\*70 Dübel Ø12mm  
 Pour vis à bois hexagonale 10\*70 trou de 12mm  
 Installation instructions "pedestal" 1 597 2507  
 Installationsanweisung "Fußstück" 1 597 2507  
 Instruction d'installation du "pedestal" 1 597 2507



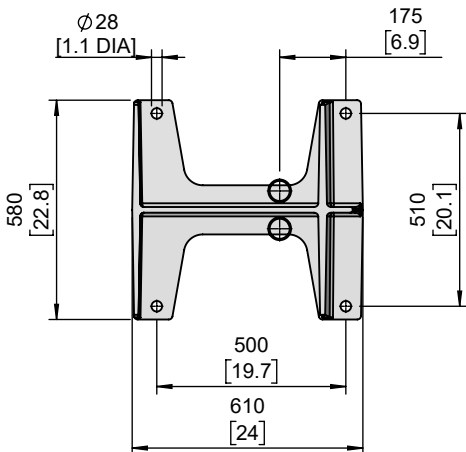
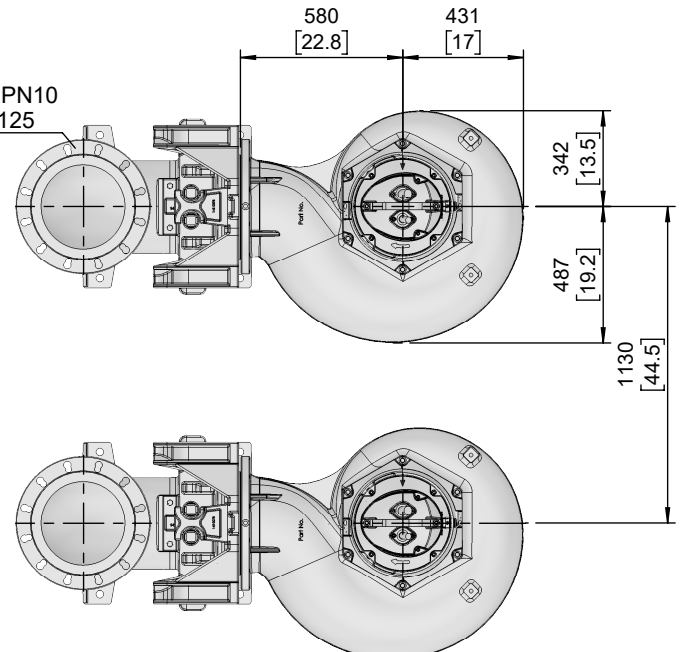
Minimum water level for operation - Non Cooling Jacket (NCJ)



Lifting hoop cross section  
 Fangbügel-Querschnitt  
 Section de l'anse de levage



DN300, DIN EN 1092-2, PN10  
 12" ANSI B16.1 CLASS 125



[ mm ]  
 [ inch ]

NCJ = Non cooling jacket  
 Ohne Kühlmantel  
 Sans enveloppe de refroidissement

WCJ = With cooling jacket  
 Mit Kühlmantel  
 Avec enveloppe de refroidissement

No: M-02.2876 - 05 2

Dat/Nam.: 19.04.2016 / K. Srb

Cad Code: M\_022876

Technical changes reserved  
Änderungen vorbehalten  
Sous réserve de modifications

# XFP 305J-CB2

Dimension sheet PE4 WET WELL Installation

Maßblatt PE4 Nassinstallation

Plan d'encombrement PE4 installation submersible

# SULZER

Type Typ Type	Type Typ Type	Weight Gewicht Poids		Weight Gewicht Poids		H		Size
		OK		MK		(mm)	(inch)	
		(~kg)	(~lb)	(~kg)	(~lb)			
PE 185/6-J		855	1885	895	1973	1564	61.6	A
PE 220/6-J	PE 250/6-J-60	895	1973	935	2062	1644	64.7	B
PE 300/6-J	PE 350/6-J-60	945	2084	990	2183			
PE 370/6-J	PE 430/6-J-60	955	2106	1000	2205	1564	61.6	A
PE 150/8-J	PE 170/8-J-60	870	1918	910	2007			
PE 185/8-J	PE 210/8-J-60	915	2018	960	2117	1644	64.7	B
PE 220/8-J	PE 250/8-J-60	945	2084	990	2183			
PE 300/8-J	PE 350/8-J-60	955	2106	1000	2205			

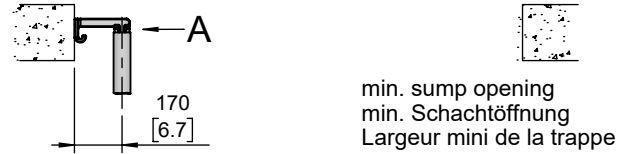
Weight: Includes pump, slider bracket and 10m cable  
Gewicht: Beinhaltet Pumpe, Halterung und 10m Kabel  
Poids: Pompe, coulisseau et 10m de câble

For different cable length see IOM, chapter 1.5  
Für abweichende Kabellänge siehe EBA, Kapitel 1.5  
Pour des longueurs supérieures, voir la section 1.5 du manuel

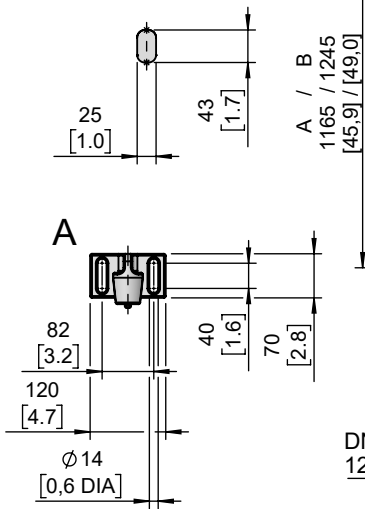
For hex.-woodscrew 0,4\*2,8 plug 0,5 DIA  
Für Skt.-Holzschr. 10\*70 Dübel Ø12mm  
Pour vis à bois hexagonale 10\*70 trou de 12mm

Installation instructions "pedestal" 1 597 2507  
Installationsanweisung "Fußstück" 1 597 2507  
Instruction d'installation du "pied d'assise" 1 597 2507

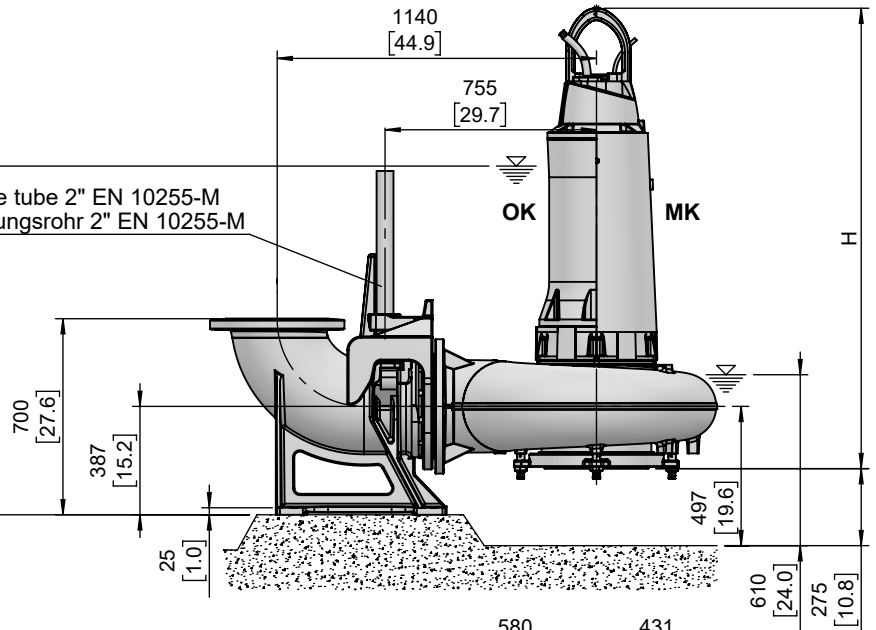
1600 x 1100 (1pump/Pumpe/pompe)  
1600 x 2300 (2pumps/Pumpen/pompes)  
[63,0] x [43,3] (1pump/Pumpe/pompe)  
[63,0] x [90,6] (2pumps/Pumpen/pompes)



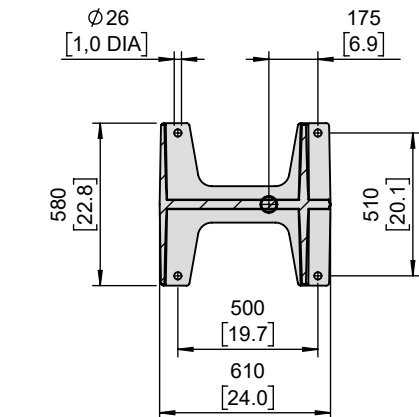
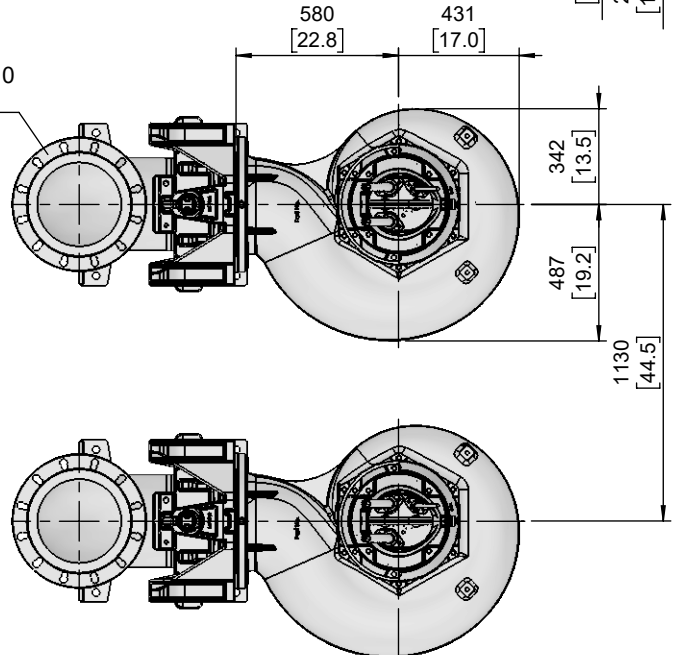
Lifting hoop cross section  
Fangbügel-Querschnitt  
Section de l'anse de levage



Guide tube 2" EN 10255-M  
Führungsrohr 2" EN 10255-M



DN300, DIN EN 1092-2, PN10  
12" ANSI B16.1 CLASS 125



[ mm ]  
[ inch ]

OK = Ohne Kühlmantel  
Without cooling jacket  
Sans enveloppe de refroidissement

MK = Mit Kühlmantel  
With cooling jacket  
Avec enveloppe de refroidissement

No: M-02.2877 - 03 2

Dat/Nam.: 08.03.2017 / K. Radke

Cad Code: M\_022877

Technical changes reserved  
Änderungen vorbehalten  
Sous réserve de modifications

# XFP 305J-CB2

Dimension sheet PE4 DRY WELL Installation

Maßblatt PE4 Trockeninstallation

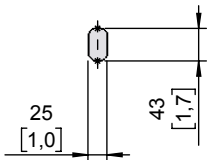
Plan d'encombrement PE4 installation fosse sèche



Type Typ Type	Type Typ Type	Weight Gewicht Poids		H		Size
		MK		(mm)	(inch)	
50Hz	60Hz	(~kg)	(~lb)			
PE 185/6-J		900	1985	1670	65.7	A
PE 220/6-J	PE 250/6-J-60	940	2073			
PE 300/6-J	PE 350/6-J-60	995	2194	1750	68.9	B
PE 370/6-J	PE 430/6-J-60	1005	2216			
PE 150/8-J	PE 170/8-J-60	915	2018	1670	65.7	A
PE 185/8-J	PE 210/8-J-60	965	2128			
PE 220/8-J	PE 250/8-J-60	995	2194	1750	68.9	B
PE 300/8-J	PE 350/8-J-60	1005	2216			

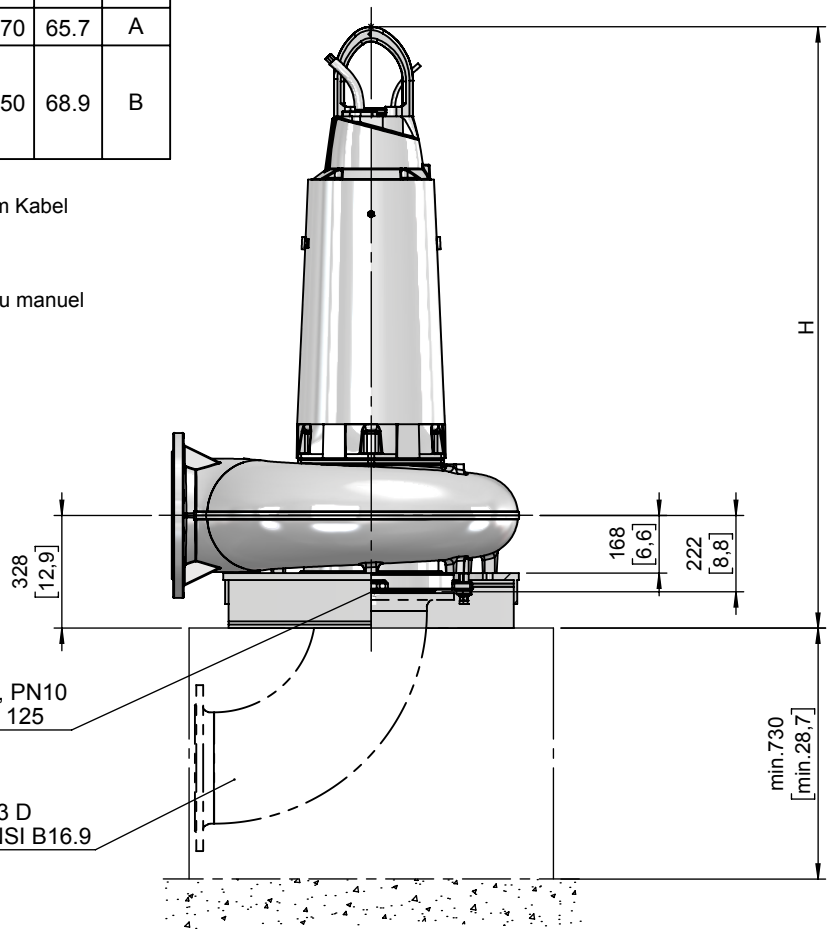
Weight: Includes pump, skirt base and 10m cable  
 Gewicht: Beinhaltet Pumpe, Pumpenständer und 10m Kabel  
 Poids: Pompe, coulisseau et 10m de câble  
 For different cable length see IOM, chapter 1.5  
 Für abweichende Kabellänge siehe EBA, Kapitel 1.5  
 Pour des longueurs supérieures, voir la section 1.5 du manuel  
 Connection details acc. to drw. M-02.2748  
 Anschlussdetails nach Blatt M-02.2748  
 Détails des brides cf. dessin M-02.2748  
 Foundation in acc. to drw. M-02.2705  
 Fundament nach Plan M-02.2705  
 Fondation selon schéma M-02.2705

Lifting hoop cross section  
 Fangbügel-Querschnitt  
 Section de l'anse de levage

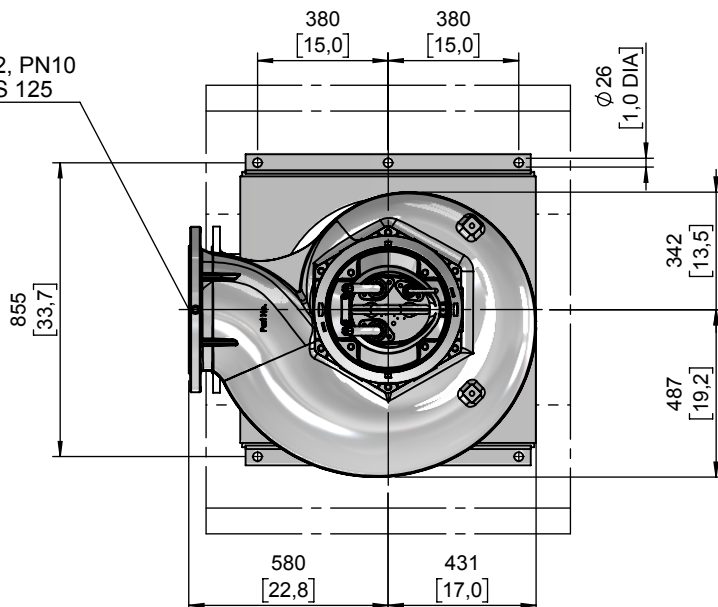


DN300, DIN EN 1092-2, PN10  
 12" ANSI B16.1 CLASS 125

Elbow EN 10253-2 Typ 3 D  
 Long Radius Elbow - ANSI B16.9



DN300, DIN EN 1092-2, PN10  
 12" ANSI B16.1 CLASS 125



[ mm [inch]	MK = Mit Kühlmantel
	With cooling jacket
	Avec enveloppe de refroidissement

No: M-02.2878 - 03 2

Dat/Nam.: 19.04.2016 / K. Srb

Cad Code: M\_022878

Technical changes reserved  
Änderungen vorbehalten  
Sous réserve de modifications

# XFP 305J-CB2

Dimension sheet PE4 DRY WELL Installation HA

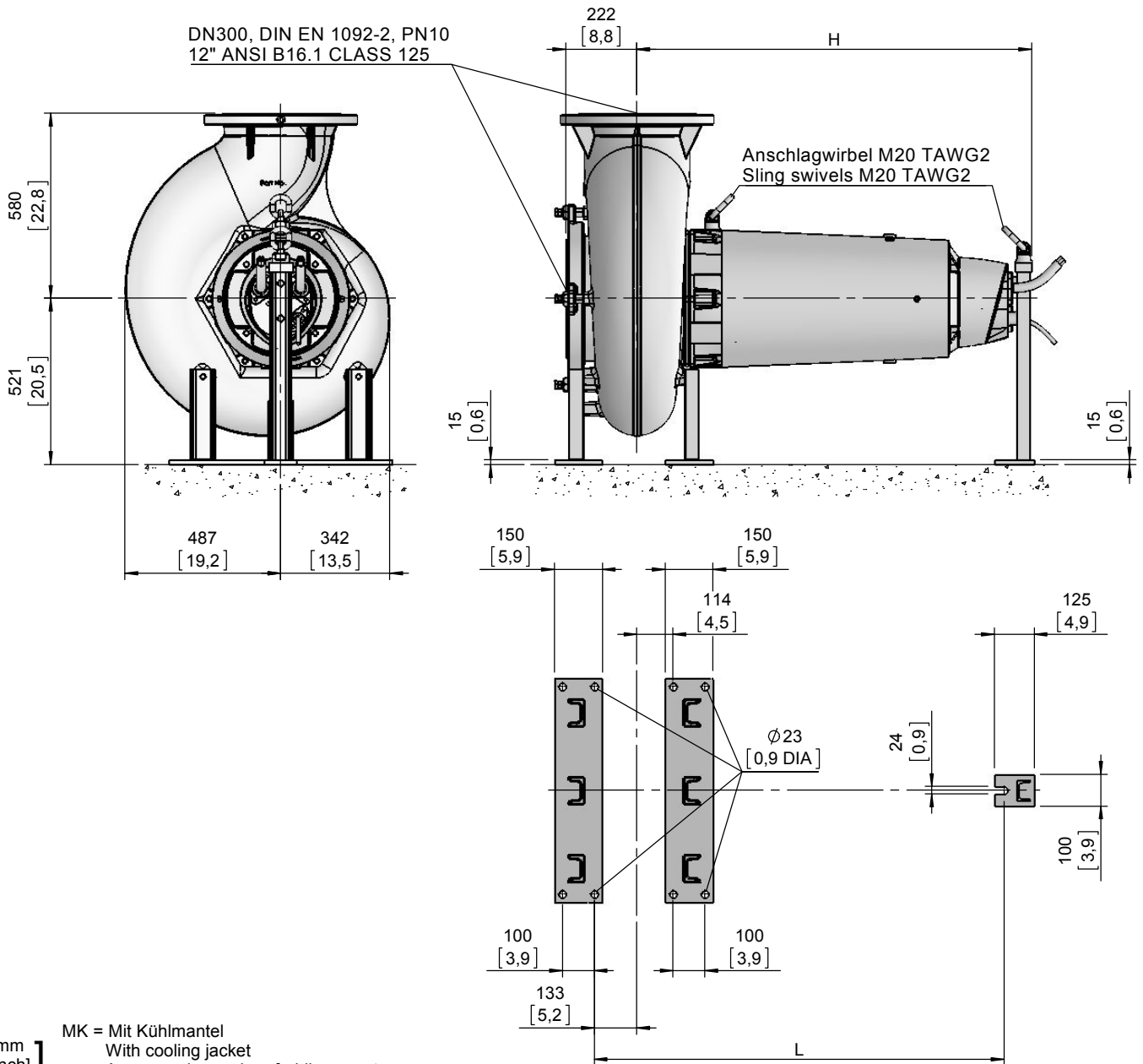
Maßblatt PE4 Trockeninstallation HA

Plan d'encombrement PE4 installation fosse sèche HA



Type Typ Type	Type Typ Type	Weight Gewicht Poids		H		L		Size
		MK		(mm)	(inch)	(mm)	(inch)	
50Hz	60Hz	(~kg)	(~lb)					
PE 185/6-J		850	1874	1158	45.6	1204	47.4	A
PE 220/6-J	PE 250/6-J-60	890	1962					
PE 300/6-J	PE 350/6-J-60	945	2084	1238	48.7	1284	50.6	B
PE 370/6-J	PE 430/6-J-60	955	2106					
PE 150/8-J	PE 170/8-J-60	865	1907	1158	45.6	1204	47.4	A
PE 185/8-J	PE 210/8-J-60	915	2018					
PE 220/8-J	PE 250/8-J-60	945	2084	1238	48.7	1284	50.6	B
PE 300/8-J	PE 350/8-J-60	955	2106					

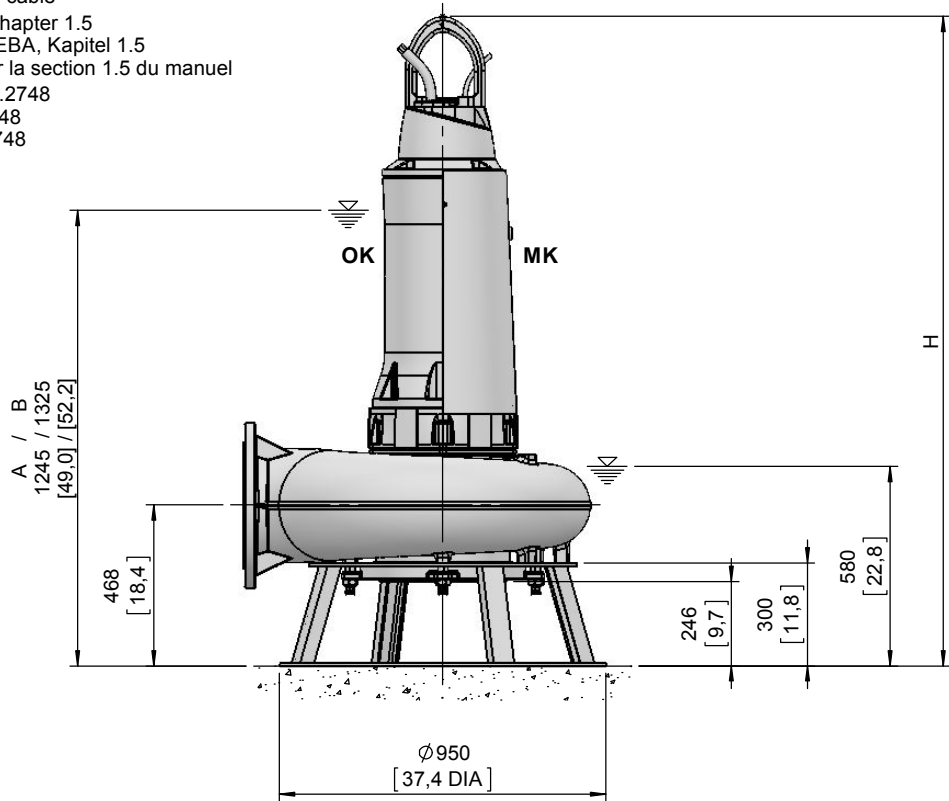
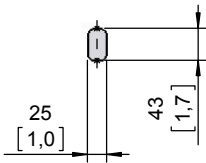
Weight: Includes pump, supports and 10m cable  
 Gewicht: Beinhaltet Pumpe, Stützen und 10m Kabel  
 Poids: Pompe, supports et 10m de câble  
 For different cable length see IOM, chapter 1.5  
 Für abweichende Kabellänge siehe EBA, Kapitel 1.5  
 Pour des longueurs supérieures, voir la section 1.5 du manuel  
 Connection details acc. to drw. M-02.2748  
 Anschlussdetails nach Blatt M-02.2748  
 Détails des brides cf. dessin M-02.2748



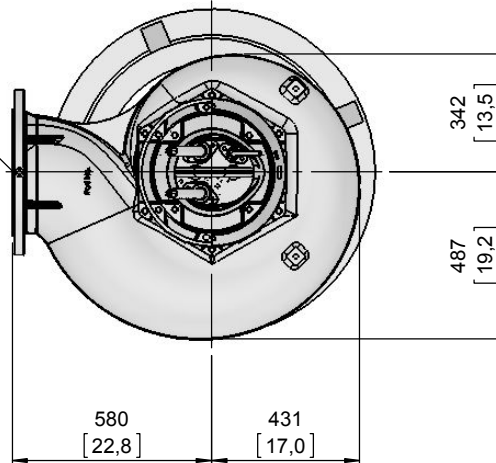
Type Typ Type	Type Typ Type	Weight Gewicht Poids		Weight Gewicht Poids		H		Size
		OK	OK	MK	MK	(mm)	(inch)	
50Hz	60Hz	(~kg)	(~lb)	(~kg)	(~lb)			
PE 185/6-J		805	1775	845	1775	1810	71.3	A
PE 220/6-J	PE 250/6-J-60	845	1863	885	1863	1810	71.3	A
PE 300/6-J	PE 350/6-J-60	895	1973	940	1973	1890	74.4	B
PE 370/6-J	PE 430/6-J-60	905	1996	950	1996	1890	74.4	B
PE 150/8-J	PE 170/8-J-60	820	1808	860	1808	1670	65.7	A
PE 185/8-J	PE 210/8-J-60	865	1907	910	1907	1670	65.7	A
PE 220/8-J	PE 250/8-J-60	895	1973	940	1973	1810	71.3	B
PE 300/8-J	PE 350/8-J-60	905	1996	950	1996	1810	71.3	B

Weight: Includes pump, skirt base and 10m cable  
 Gewicht: Beinhaltet Pumpe, Pumpenständer und 10m Kabel  
 Poids: Pompe, coulisseau et 10m de câble  
 For different cable length see IOM, chapter 1.5  
 Für abweichende Kabellänge siehe EBA, Kapitel 1.5  
 Pour des longueurs supérieures, voir la section 1.5 du manuel  
 Connection details acc. to drw. M-02.2748  
 Anschlussdetails nach Blatt M-02.2748  
 Détails des brides cf. dessin M-02.2748

Lifting hoop cross section  
 Fangbügel-Querschnitt  
 Section de l'anse de levage



DN300, DIN EN 1092-2, PN10  
 12" ANSI B16.1 CLASS 125



**[ mm ]**  
**[ inch ]**

OK = Ohne Kühlmantel  
 Without cooling jacket  
 Sans enveloppe de refroidissement

MK = Mit Kühlmantel  
 With cooling jacket  
 Avec enveloppe de refroidissement

No: M-02.2880 - 05 2

Dat/Nam.: 19.04.2016 / K. Srb

Cad Code: M\_022880

Technical changes reserved  
Änderungen vorbehalten  
Sous réserve de modifications

# XFP 305J-CB2

Dimension sheet PE4 WET WELL Installation dual guide rail 2"

Maßblatt PE4 Nassinstallation Zwei-Rohrführung 2"

Plan d'encombrement PE4 installation submersible Double barre de guidage 2"

# SULZER

Type Typ Type	Type Typ Type	Weight Gewicht Poids		Weight Gewicht Poids		H		Size
		OK (~kg)	OK (~lb)	MK (~kg)	MK (~lb)	(mm)	(inch)	
PE 185/6-J		855	1885	895	1973	1564	61.6	A
PE 220/6-J	PE 250/6-J-60	895	1973	935	2062	1644	64.7	B
PE 300/6-J	PE 350/6-J-60	945	2084	990	2183	1564	61.6	A
PE 370/6-J	PE 430/6-J-60	955	2106	1000	2205	1644	64.7	B
PE 150/8-J	PE 170/8-J-60	870	1918	910	2007	1564	61.6	A
PE 185/8-J	PE 210/8-J-60	915	2018	960	2117	1644	64.7	B
PE 220/8-J	PE 250/8-J-60	945	2084	990	2183	1564	61.6	A
PE 300/8-J	PE 350/8-J-60	955	2106	1000	2205	1644	64.7	B

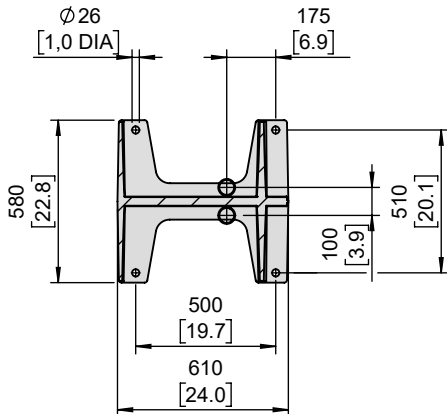
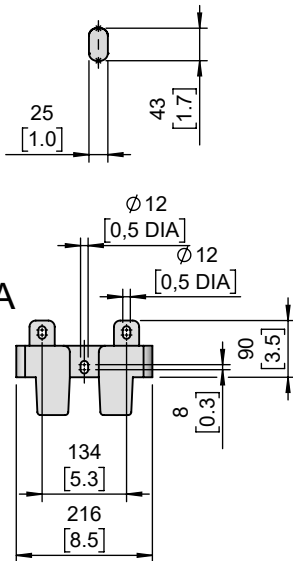
Weight: Includes pump, slider bracket and 10m cable  
Gewicht: Beinhaltet Pumpe, Halterung und 10m Kabel  
Poids: Pompe, coulisseau et 10m de câble

For different cable length see IOM, chapter 1.5  
Für abweichende Kabellänge siehe EBA, Kapitel 1.5  
Pour des longueurs supérieures, voir la section 1.5 du manuel

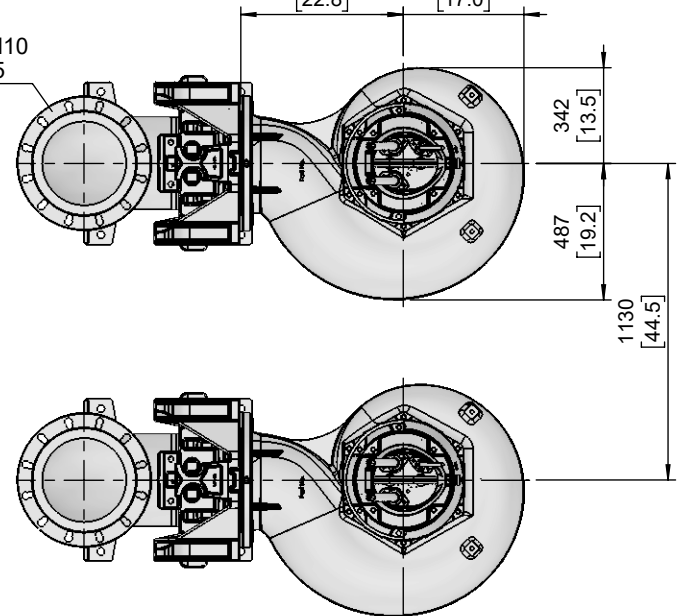
For hex.-woodscrew 0,4\*2,8 plug 0,5 DIA  
Für Skt.-Holzschr. 10\*70 Dübel Ø12mm  
Pour vis à bois hexagonale 10\*70 trou de 12mm

Installation instructions "pedestal" 1 597 2507  
Installationsanweisung "Fußstück" 1 597 2507  
Instruction d'installation du "pied d'assise" 1 597 2507

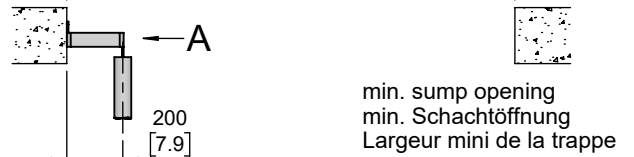
Lifting hoop cross section  
Fangbügel-Querschnitt  
Section de l'anse de levage



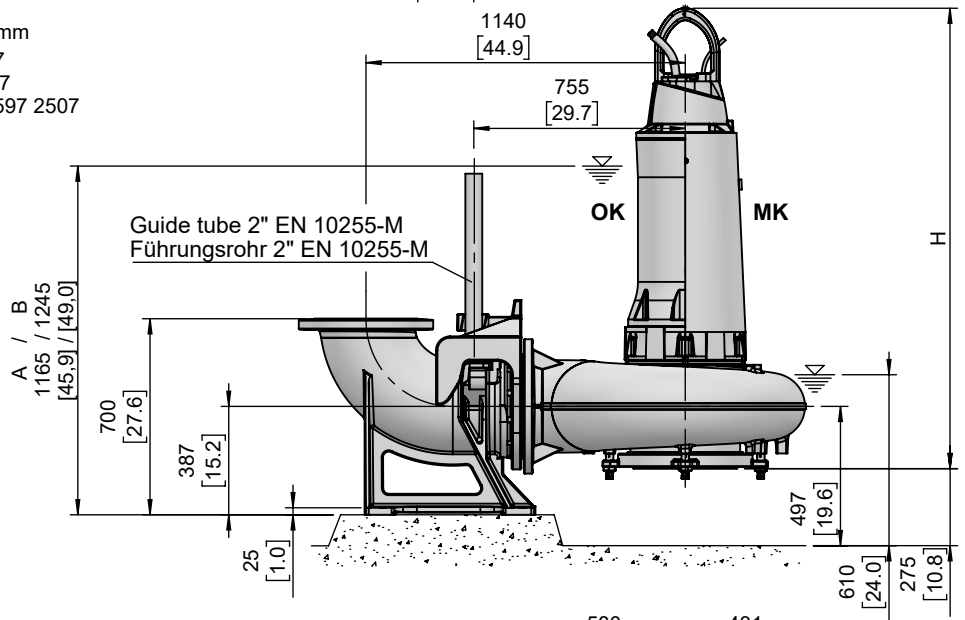
DN300, DIN EN 1092-2, PN10  
12" ANSI B16.1 CLASS 125



1600 x 1100 (1pump/Pumpe/pompe)  
1600 x 2300 (2pumps/Pumpen/pompes)  
[63,0] x [43,3] (1pump/Pumpe/pompe)  
[63,0] x [90,6] (2pumps/Pumpen/pompes)



min. sump opening  
min. Schachttöffnung  
Largeur mini de la trappe



[ mm  
[inch]

OK = Ohne Kühlmantel  
Without cooling jacket  
Sans enveloppe de refroidissement

MK = Mit Kühlmantel  
With cooling jacket  
Avec enveloppe de refroidissement

No: M-02.2881 - 03 2

Dat/Nam.: 11.05.2016 / K. Srb

Cad Code: M\_022881

Technical changes reserved  
Änderungen vorbehalten  
Sous réserve de modifications

# XFP 305J-CB2

Dimension sheet PE5 WET WELL Installation

Maßblatt PE5 Nassinstallation

Plan d'encombrement PE5 installation submersible

# SULZER

Type Typ Type	Type Typ Type	Weight Gewicht Poids		Weight Gewicht Poids		H		Size
		OK		MK		(mm)	(inch)	
		(~kg)	(~lb)	(~kg)	(~lb)			
50Hz	60Hz							
PE 450/6-J	PE 520/6-J-60	1310	2889	1395	3076	1896	74.6	A
PE 550/6-J	PE 630/6-J-60	1400	3087	1495	3296	2016	79.4	B
	PE 860/6-J-60	1495	3296	1590	3506			

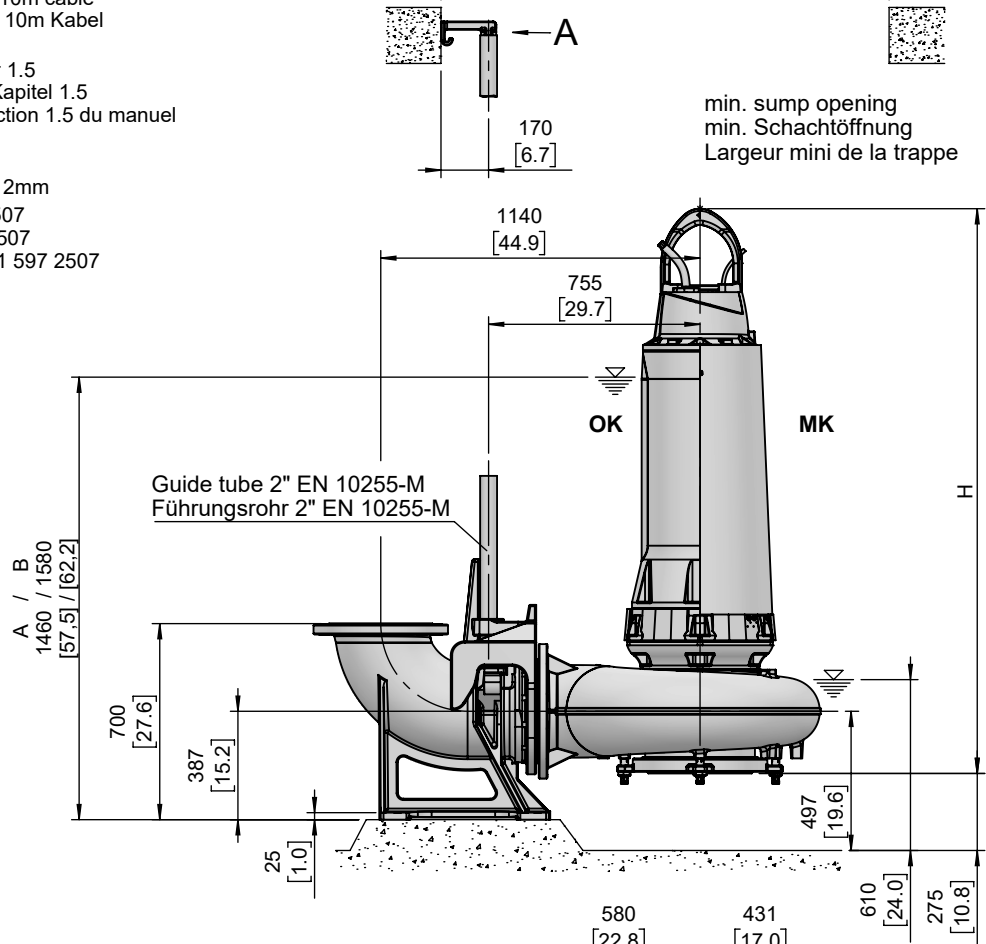
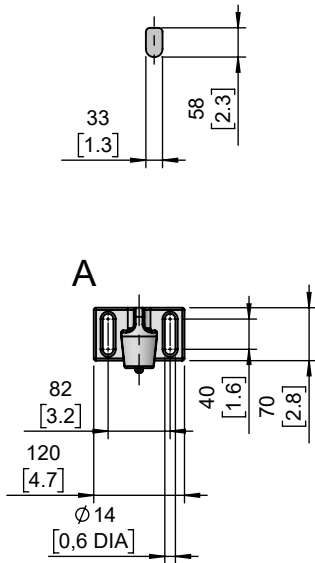
Weight: Includes pump, slider bracket and 10m cable  
Gewicht: Beinhaltet Pumpe, Halterung und 10m Kabel  
Poids: Pompe, coulisseau et 10m de câble

For different cable length see IOM, chapter 1.5  
Für abweichende Kabellänge siehe EBA, Kapitel 1.5  
Pour des longueurs supérieures, voir la section 1.5 du manuel

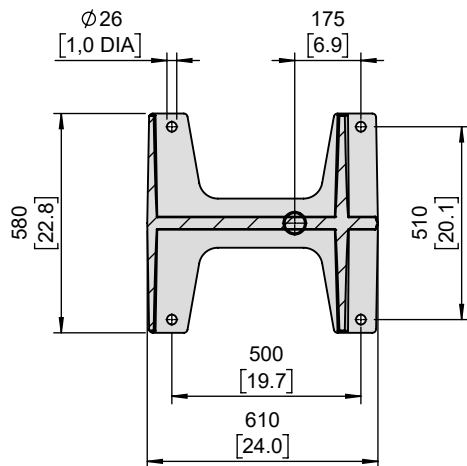
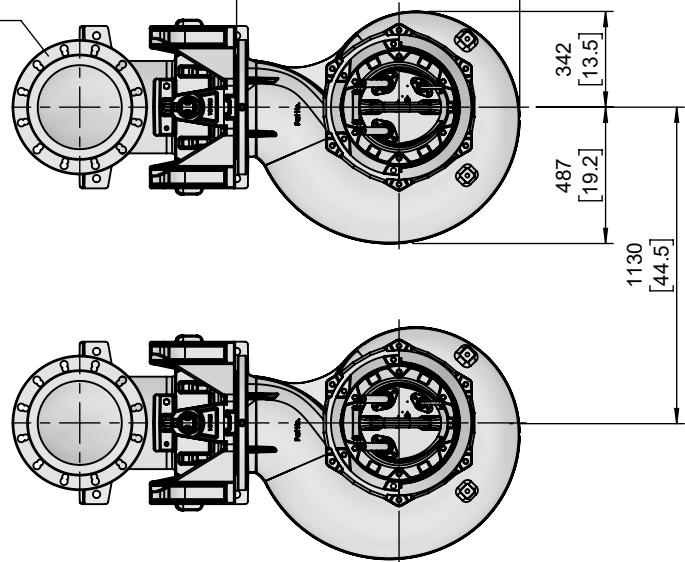
For hex.-woodscrew 0,4\*2,8 plug 0,5 DIA  
Für Skt.-Holzschr. 10\*70 Dübel Ø12mm  
Pour vis à bois hexagonale 10\*70 trou de 12mm

Installation instructions "pedestal" 1 597 2507  
Installationsanweisung "Fußstück" 1 597 2507  
Instruction d'installation du "pedestal" 1 597 2507

Lifting hoop cross section  
Fangbügel-Querschnitt  
Section de l'anse de levage



DN300, DIN EN 1092-2, PN10  
12" ANSI B16.1 CLASS 125



[ mm  
[inch]

OK = Ohne Kühlmantel  
Without cooling jacket  
Sans enveloppe de refroidissement

MK = Mit Kühlmantel  
With cooling jacket  
Avec enveloppe de refroidissement

min. sump opening  
min. Schachtöffnung  
Largeur mini de la trappe



No: M-02.2882 - 02 2

# XFP 305J-CB2

Dat/Nam.: 06.03.2017 / K. Radke

Cad Code: M\_022882

Dimension sheet PE5 DRY WELL Installation

Technical changes reserved  
Änderungen vorbehalten  
Sous réserve de modifications

Maßblatt PE5 Trockeninstallation

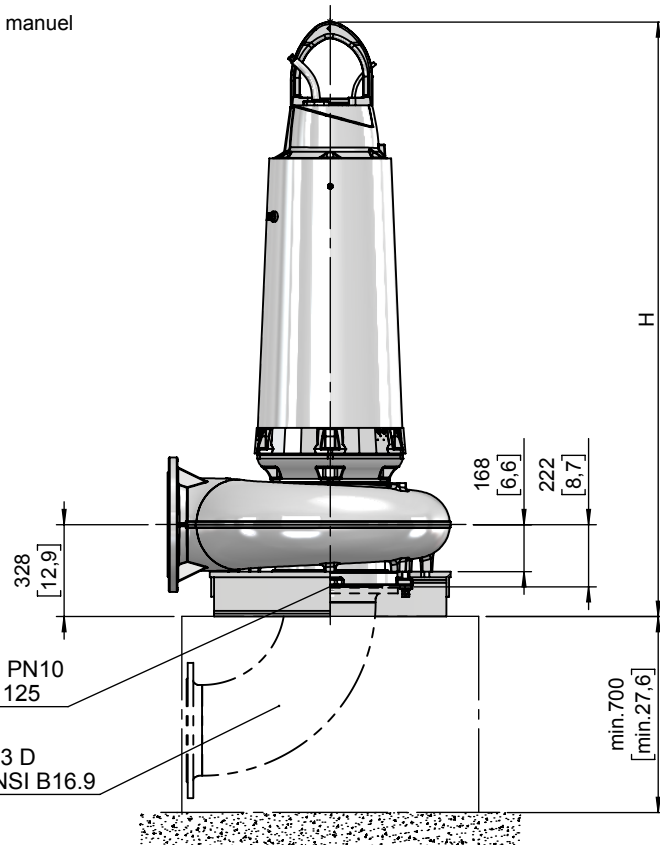
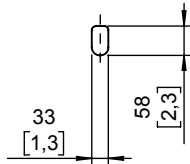
Plan d'encombrement PE5 installation fosse sèche



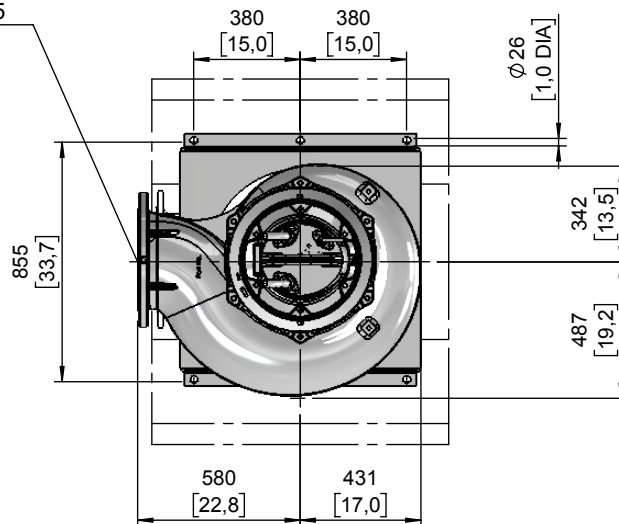
Type Typ Type	Type Typ Type	Weight Gewicht Poids		H		Size
		MK		(mm)	(inch)	
50Hz	60Hz	(~kg)	(~lb)			
PE 450/6-J	PE 520/6-J-60	1405	3098	2003	78.9	A
PE 550/6-J	PE 630/6-J-60	1505	3319	2123	83.6	B
	PE 860/6-J-60	1600	3528			

Weight: Includes pump, skirt base and 10m cable  
Gewicht: Beinhaltet Pumpe, Pumpenständer und 10m Kabel  
Poids: Pompe, coulisseau et 10m de câble  
For different cable length see IOM, chapter 1.5  
Für abweichende Kabellänge siehe EBA, Kapitel 1.5  
Pour des longueurs supérieures, voir la section 1.5 du manuel  
Connection details acc. to drw. M-02.2748  
Anschlussdetails nach Blatt M-02.2748  
Détails des brides cf. dessin M-02.2748  
Foundation in acc. to drw. M-02.2705  
Fundament nach Plan M-02.2705  
Fondation selon schéma M-02.2705

Lifting hoop cross section  
Fangbügel-Querschnitt  
Section de l'anse de levage



DN300, DIN EN 1092-2, PN10  
12" ANSI B16.1 CLASS 125



mm  
[inch]

MK = Mit Kühlmantel  
With cooling jacket  
Avec enveloppe de refroidissement

No: M-02.2883 - 03 2

Dat/Nam.: 11.05.2016 / K. Srb

Cad Code: M\_022883

Technical changes reserved  
Änderungen vorbehalten  
Sous réserve de modifications

# XFP 305J-CB2

Dimension sheet PE5 DRY WELL Installation HA

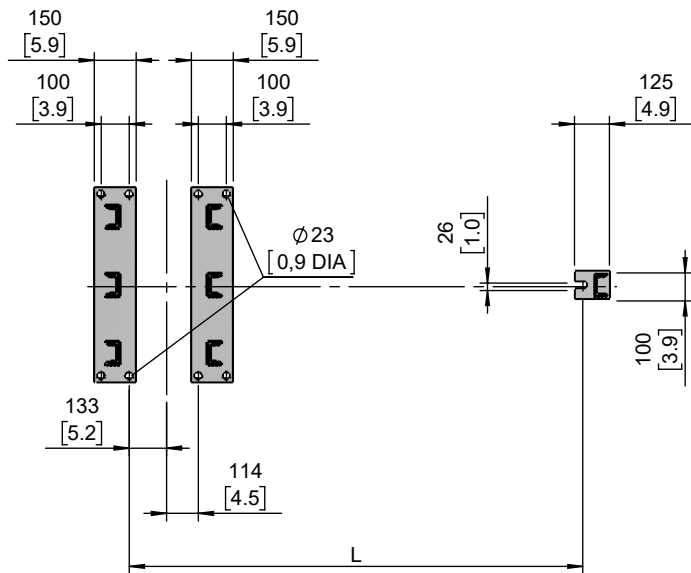
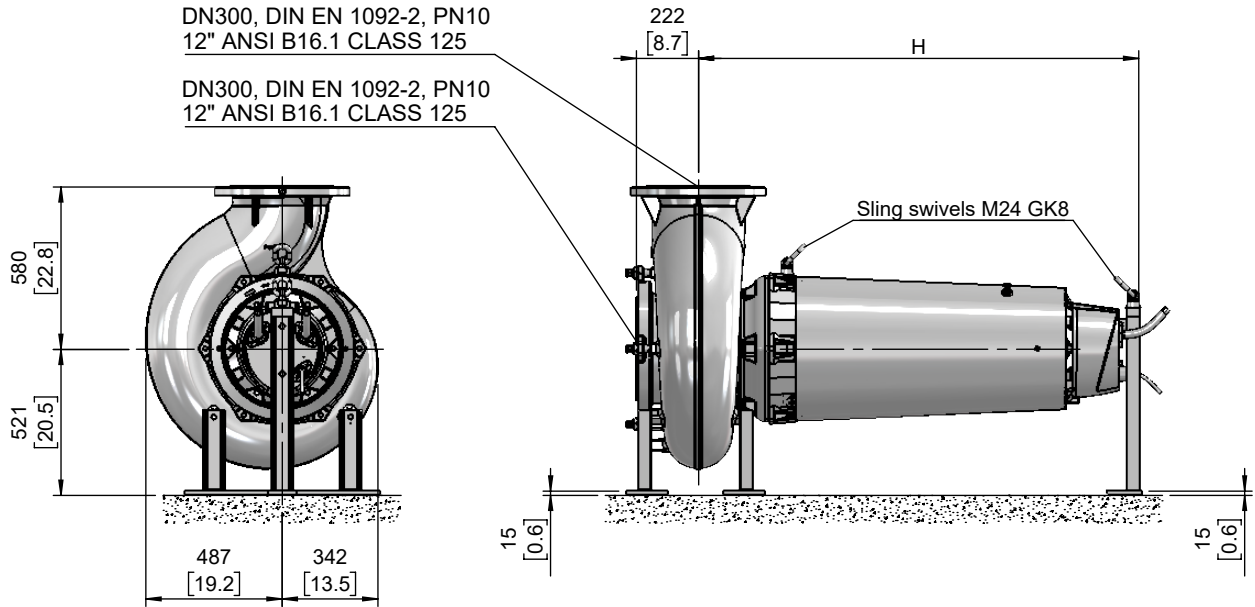
Maßblatt PE5 Trockeninstallation HA

Plan d'encombrement PE5 installation fosse sèche HA



Type Typ Type 50Hz	Type Typ Type 60Hz	Weight Gewicht Poids MK		H		L		Size
		(~kg)	(~lb)	(mm)	(inch)	(mm)	(inch)	
PE 450/6-J	PE 520/6-J-60	1355	2988	1452	57.2	1500	59.1	A
PE 550/6-J	PE 630/6-J-60	1455	3208	1572	61.9	1620	63.8	B
	PE 860/6-J-60	1550	3418					

Weight: Includes pump, supports and 10m cable  
Gewicht: Beinhaltet Pumpe, Stützen und 10m Kabel  
Poids: Pompe, supports et 10m de câble  
For different cable length see IOM, chapter 1.5  
Für abweichende Kabellänge siehe EBA, Kapitel 1.5  
Pour des longueurs supérieures, voir la section 1.5 du manuel  
Connection details acc. to drw. M-02.2748  
Anschlussdetails nach Blatt M-02.2748  
Détails des brides cf. dessin M-02.2748



MK = Mit Kühlmantel  
With cooling jacket  
Avec enveloppe de refroidissement

[ mm ]  
[ inch ]

No: M-02.2884 - 03 2

Dat/Nam.: 11.05.2016 / K. Srb

Cad Code: M\_022884

Technical changes reserved  
Änderungen vorbehalten  
Sous réserve de modifications

# XFP 305J-CB2

Dimension sheet PE5 WET WELL Installation dual guide rail 2"

Maßblatt PE5 Nassinstallation Zwei-Rohrführung 2"

Plan d'encombrement PE5 installation submersible Double barre de guidage 2"

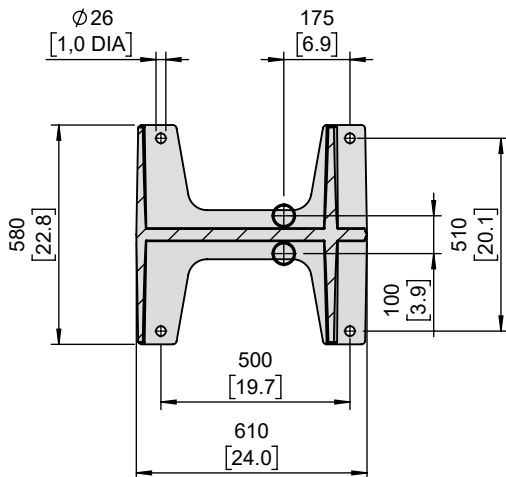
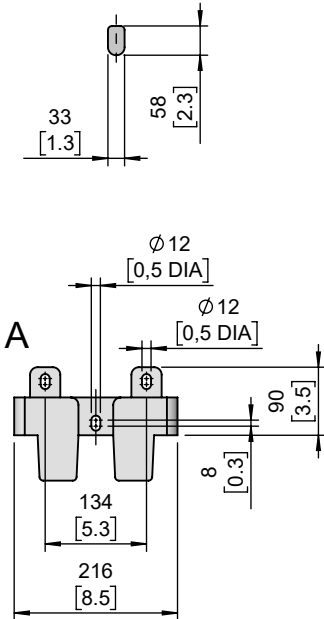
# SULZER

Type Typ Type	Type Typ Type	Weight Gewicht Poids		Weight Gewicht Poids		H		Size
		OK (~kg)	MK (~lb)	OK (~kg)	MK (~lb)	(mm)	(inch)	
50Hz	60Hz							
PE 450/6-J	PE 520/6-J-60	1310	2889	1395	3076	1896	74.6	A
PE 550/6-J	PE 630/6-J-60	1400	3087	1495	3296	2016	79.4	B
	PE 860/6-J-60	1495	3296	1590	3506			

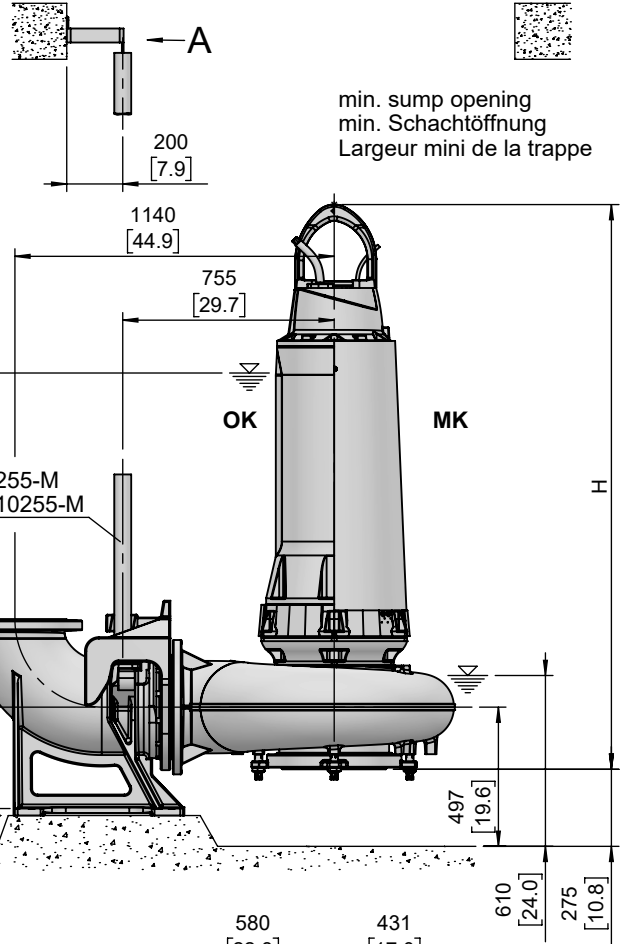
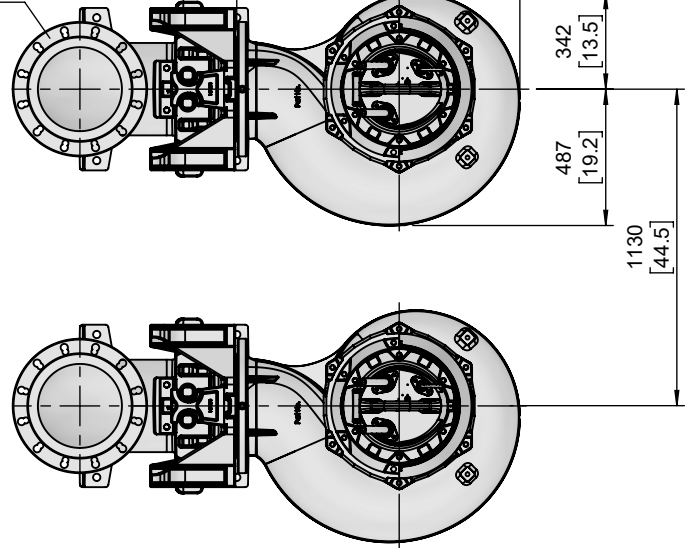
1600 x 1100 (1pump/Pumpe/pompe)  
1600 x 2300 (2pumps/Pumpen/pompes)  
[63,0] x [43,3] (1pump/Pumpe/pompe)  
[63,0] x [90,6] (2pumps/Pumpen/pompes)

Weight: Includes pump, slider bracket and 10m cable  
Gewicht: Beinhaltet Pumpe, Halterung und 10m Kabel  
Poids: Pompe, coulisseau et 10m de câble  
For different cable length see IOM, chapter 1.5  
Für abweichende Kabellänge siehe EBA, Kapitel 1.5  
Pour des longueurs supérieures, voir la section 1.5 du manuel  
For hex.-woodscrew 0,4\*2,8 plug 0,5 DIA  
Für Skt.-Holzschr. 10\*70 Dübel Ø12mm  
Pour vis à bois hexagonale 10\*70 trou de 12mm  
Installation instructions "pedestal" 1 597 2507  
Installationsanweisung "Fußstück" 1 597 2507  
Instruction d'installation du "pedestal" 1 597 2507

Lifting hoop cross section  
Fangbügel-Querschnitt  
Section de l'anse de levage



DN300, DIN EN 1092-2, PN10  
12" ANSI B16.1 CLASS 125



min. sump opening  
min. Schachtöffnung  
Largeur mini de la trappe

[ mm  
[inch]

OK = Ohne Kühlmantel  
Without cooling jacket  
Sans enveloppe de refroidissement

MK = Mit Kühlmantel  
With cooling jacket  
Avec enveloppe de refroidissement

No: M-02.2748 - 00

Dat/Nam.: 15.09.2015 / K. Srb

Cad Code: M\_022748

Technical changes reserved  
Änderungen vorbehalten  
Sous réserve de modifications

# XFP 305J-CB2

Anschlussmaße Trockeninstallation

Fitting dimensions DRY WELL Installation

Dimensions d'encombrement Installation à sec

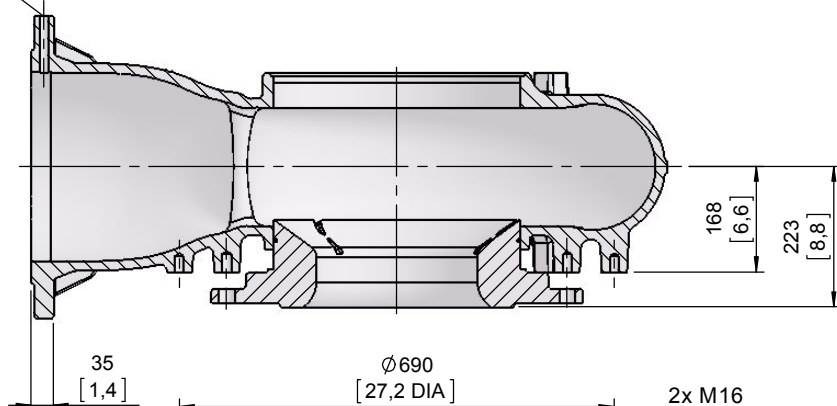
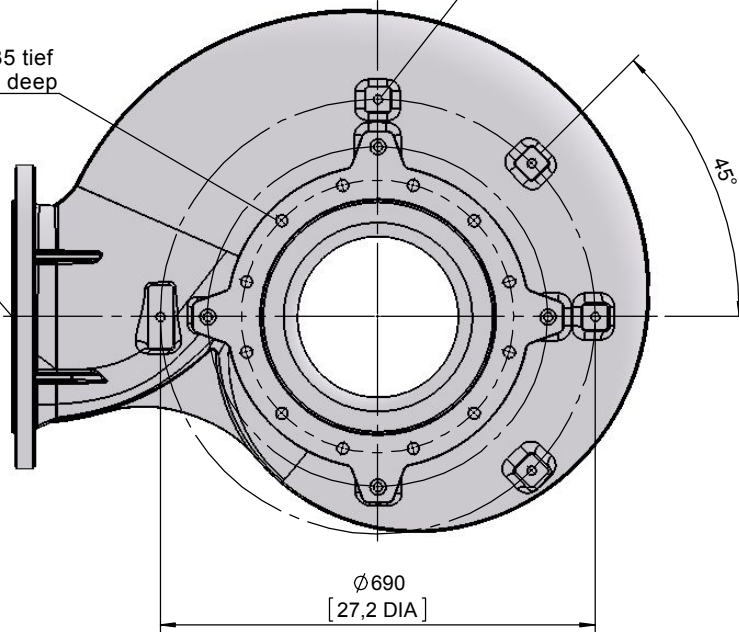
# SULZER

DN300, DIN EN 1092-2, PN10 M20 30/35 tief  
12" ANSI B16.1 CLASS 125 7/8" 1.2/1.4 deep

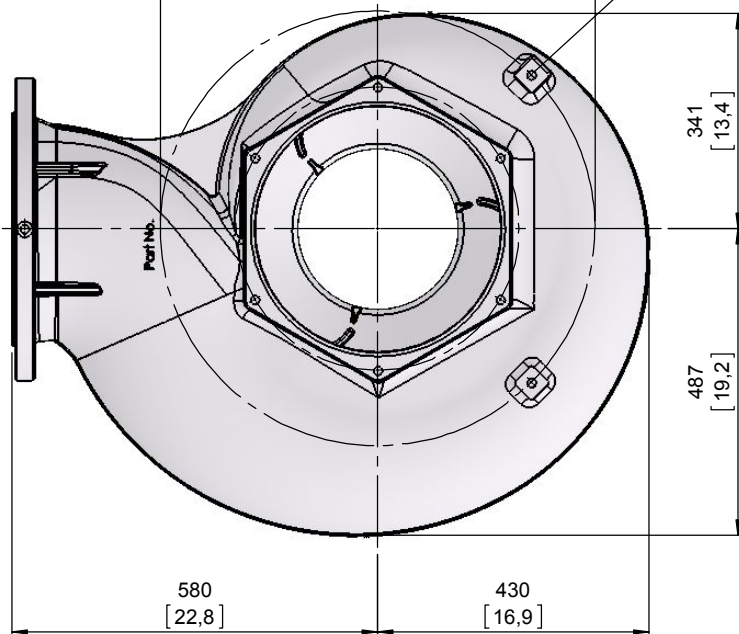
DN300, DIN EN 1092-2, PN10  
12" ANSI B16.1 CLASS 125

Druckmessung 3/8"  
Pressure gauge

5x M16  
22/27 tief  
0.9/1.1 deep



2x M16  
22/27 tief  
0.9/1.1 deep



[ mm  
[inch]