

Synteettinen pumppausasema, joka suunniteltu tehokkaaseen jäteveden puhdistukseen ja asennettavaksi padotuskorkeuden alapuolelle. Yhteensopiva Sulzerin pumppuille Robusta, Coronada ja MF luokitelluille.

Käyttö

Kotimaiseen ja kaupalliseen jäteveden poistoon rakennuksista ja alueista padotuskorkeuden alapuolella EN 12050-2 mukaisesti. Nirolift soveltuu vain nestemäisen jäteveden pumppaamiseen, kuten pyykinpesukoneista, lavuaareista, astianpesukoneista, suihkuista ja kylpyammeista vapautuviin jätevesiin. Menetelmiin, joissa pumppausta ei voida keskeyttää, tulisi asentaa Sanisett kaksois-pumppaus asema.

Ominaisuudet

- Kestävyyttä parantava pallomainen muoto, jonka PP-30GF kansilevyssä lattiakaivo ja lisävarusteena ilmausjärjestelmällä varustettu hajulukko.
- Universaalisti säädettävissä korkeudessa ja käänneltävissä, minkä ansiosta voidaan helposti linjata lattiatason ja lattiaalattojen mukaan, riippumatta tulo- tai paineputkien suunnasta. Saatavilla 150 mm jätevedenpumppaus lisäosa lisävarusteena.
- Suunniteltu yhdelle Coronada 250 tai MF 154 - 334 pumpulle, joissa KS-uimurikytkin, tai yhdelle Robusta 200 pumpulle, jossa sisäänrakennettu pinnansäätöjärjestelmä.
- Kaksi tuloyhdettä DN 100 (sivusierito 90°) DIN työntöliitin-järjestelmää varten. Ilmaus- ja kaapeliläpivienti DN 70 (varustettu standardin mukaisesti pistokkeella / kaapelin läpivientisinetillä). Yksi painelilitäntä DN 40, R 1¼" PVC naaras-adapterin kanssa.
- Lattiaritilän muovinen suojakansi toimitetaan rakennus-aikaiseen käyttöön vakiona.
- Tarvikepakkaus saatavilla lisävarusteena sinetöimään säiliön yläosa kosteudenkestävälle kulutukselle.
- Soveltuu lattiakaivoksi. Vaihtoehtoisesti lisävarusteena on saatavilla ruostumattomasta teräksestä valmistettu sisään-tuloaukko, joka sopii luukun kanteen sulkemaan ja tiivistämään poistoaukon.
- Suurin sallittu nesteen lämpötila on 40 °C, hetkellisesti 60 °C (enint. 5 min).

Pumppuvaihtoehdot

- ABS Robusta 200 WTS -uppopumppu pohja- ja sadeveden sekä pesuallaiden ja pesukoneiden poistovesien pumppaamiseen.
- ABS Coronada 250 WKS -uppopumppu jätevesien pumppaamiseen (kuten Robusta yllä), mutta ruostumattomasta teräksestä valmistetun pumpun pesän ja mekaanisen akseliivivestien ansiosta soveltuu myös syövyttävän pohjaveden pumppaamiseen.
- ABS harmaavesipumppu MF 154 W - 334 D suuria kiinteitä aineksia sisältäville jätevesille, enintään 30 mm kiintoaineen läpäisyllä.

Pumpun valinta määräytyy aiotun käytön ja väliaineen tilavuuden mukaan.



Säiliö

Synteettinen, korroosionkestävä, ilma- ja hajutiivis standardin EN 12050-2 mukaisesti. Kansi, tiivisteet, asennussarja sekä takaiskuventtiili toimitetaan vakiona. Pumppu tilattava erikseen.

Tilavuus: 100 litraa

Paino: 11.5 kg (ilman pumppua)

Moottori

Vedenpainetiivistetty häkkikämmetty kaksinapainen induktiomoottori.

Eristys: Luokka B (130 °C) Robusta

Luokka F (155 °C) Coronada and MF

Suojaustyyppi: IP68

Materiaalit

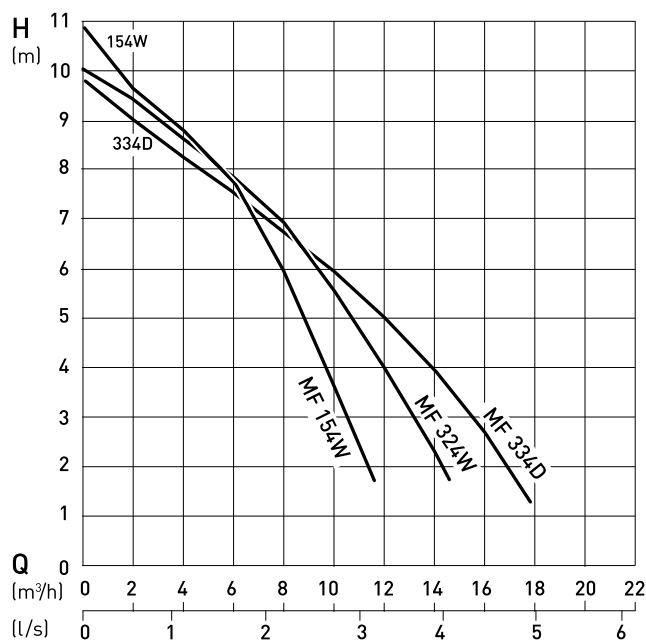
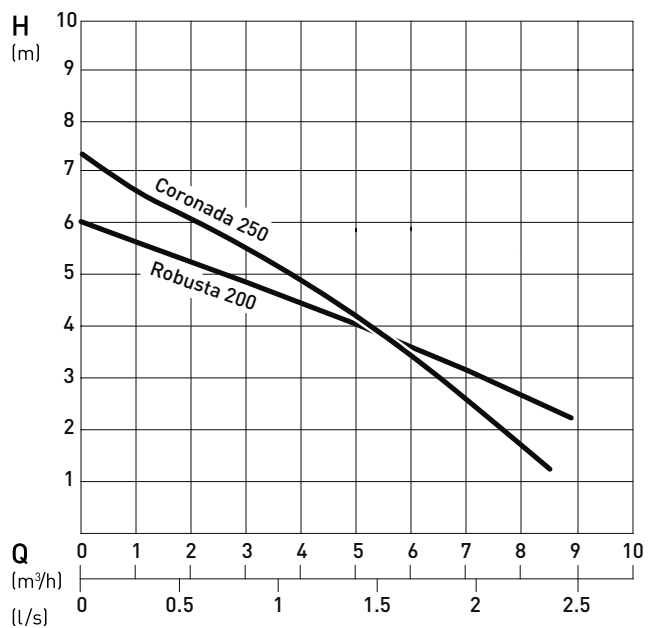
	Kuvaus	Materiaali
Robusta	Tankki	Polyetyleeni
	Pumpun pesä	PP
	Roottorin akseli	Ruost. teräs 1.4057 (AISI 431)
	Moottorin vaippa	Ruost. teräs 1.4301 (AISI 304)
	Juoksupyörä	PA
	Tiivisteet	NBR
MF	Kansi	Ruost. teräs 1.4301 (AISI 304)
	Moottorin vaippa	Valurauta EN-GJL-250
	Roottorin akseli	Ruost. teräs 1.4021 (AISI 420)
	Pesä	Valurauta EN-GJL-250
	Juoksupyörä	Polyamidi
	Tiiviste	Neopreeni
Coronada	Kiinnikkeet	Ruost. teräs 1.4401 (AISI 316)
	Pumpun pesä	Ruost. teräs 1.4301 (AISI 304)
	Moottorin vaippa	Ruost. teräs 1.4301 (AISI 304)
	Roottorin akseli	Ruost. teräs 1.4305 (AISI 303)
	Juoksupyörä	PPO
	Kaapeli	Neopreeni

Tekninen Data

Pumpun tyyppi	Robusta 200 W/TS	Coronada 250 W/KS	MF 154 W/KS	MF 324 W/KS	MF 334 D/KS
Pumpun paineyhde	G 1¼"	G 1¼"	G 1½"	G 1½"	G 1½"
Kiintoaineen läpäisy (mm)	10	10	20	30	30
Moottoriteho (kW) * P ₁ P ₂	0.36 0.16	0.50 0.30	0.65 0.42	0.83 0.54	0.83 0.56
Nimellisvirta (A)	1.60	2.28	2.80	3.60	1.40
Nimellisjännite (V)	220-240 1~	220-240 1~	220-240 1~	220-240 1~	400 3~
Nopeus (r/min)	2900	2900	2900	2900	2900
Kaapeli (HO7RN-F) **	3G 1.0	3G 1.0	3G 1.0	3G 1.0	4G 1.0
Kaapelin pituus (m)	10	10	3 ⁽¹⁾ , 10	3 ⁽¹⁾ , 10	3 ⁽¹⁾ , 10
Pumpun paino (kg)	3.8	4.5	8.5	8.5	8.9

* P₁ = Verkkovirrasta otettu teho. P₂ = Moottorin akselin teho. ** Euro-pistokkeella (yksivaihe) tai .⁽¹⁾ Vain KS versio.

Tuottokäyrät 50 Hz



H = Nostokorkeus. Q = Tuotto. ISO 9906:n mukainen.

Asennus

Padotuskorkeuteen on kiinnitettävä erityistä huomiota tehokkaan vedenpoiston aikaansaamiseksi. Kaikki padotuskorkeuden alapuolella sijaitsevat ulosvirtauskohdat tulee suojata takaisinvirtaukselta standardin EN 12056 mukaisesti.

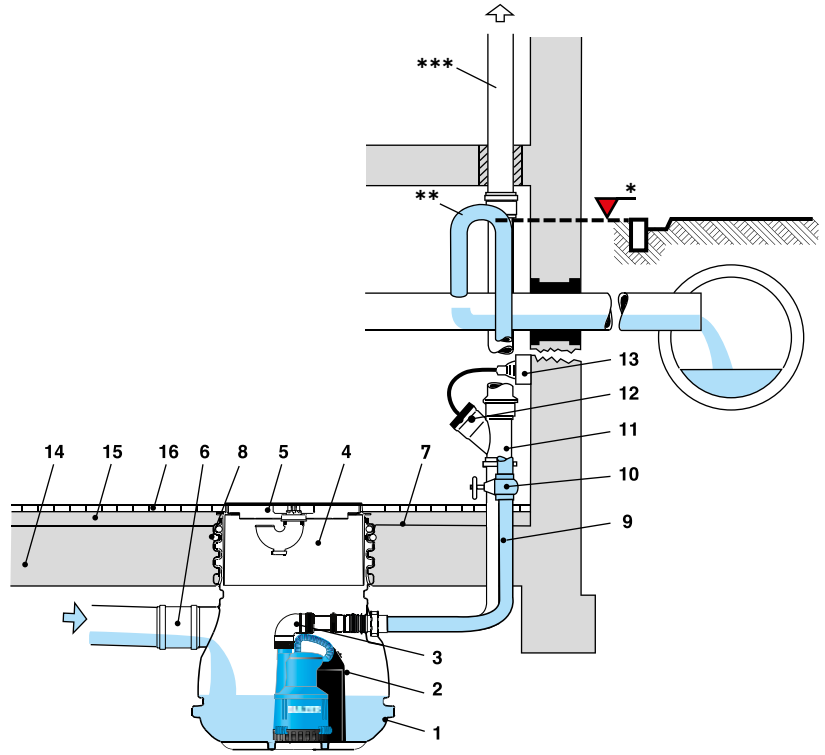
Esimerkki

1. Polyetyleenisäiliö
2. ABS-jätevesipumppu TS-pinnanohjausjärjestelmällä
3. Kulma takaiskuventtiilillä
4. Yläosa
5. Kansilevy lattiakaivolla ja hajulukolla
6. Tuloyhde
7. Kosteuseriste
8. Tiiviste
9. Paineputki
10. Sulkuventtiili
11. Ilmaus-/kaapeliläpivienni DN 70 tuotu kattotason yläpuolelle
12. Kaapeliläpivienni, hajutiivis
13. Maadoitettu pistorasia
14. Betoni
15. Tasoite
16. Lattialaatat

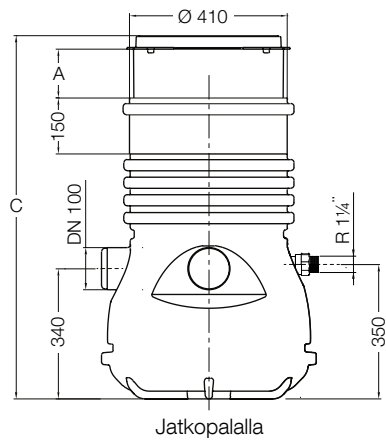
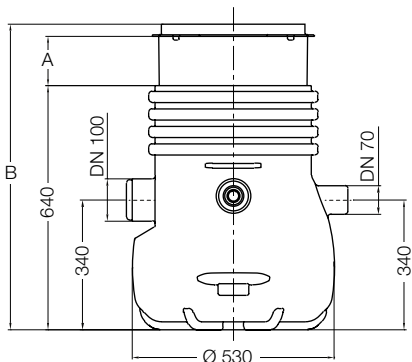
* Padotuskorkeus

** Imunestomutka, jonka alaosa on padotuskorkeuden yläpuolella.

*** Ulkoinen ilmastusputki

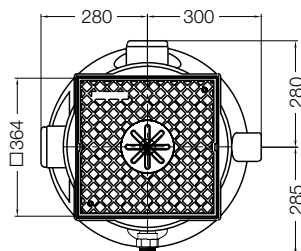


Mitat (mm)



Tuloaukko Halkaisijat

Ø	(mm)
DN 70	+0.2 Ø 75 -1.0
DN 100	+0.3 Ø 110 -1.0



A = 130 enint.

B = 670 väh., 800 enint.

C = 880 väh., 950 enint.

Pumppauksen määrä

Säiliö / Pumppu	ON (mm)	OFF (mm)	Pumpattava määrä (L)	Jäännöstilavuus (L)
Nirolift / Robusta	145	50	20	7
Nirolift / Coronada	280	120	35	20
Nirolift / MF 154-334	290	90	40	15

Lisävarusteet

	Kuvaus	Osan nro.
Yleiset	Korotusjatke pidentää säiliön syvyyttä enintään 150 mm	62665196
	DPC yhdistyssarja valurautainen rengas synteettisellä suljennalla ja tukirenkailla yhdistämään säiliön yläosa kosteuseristäväksi	62665198
	Hajulukkosarja	62665195
	Kansi (ruost. terästä) sulkee ja tiivistää lattiakaivon valumaventtiiliin	41025020
Sähköiset	Pistokeliitäntäinen hälytinjaestelmä Akustinen hälytys merkinantoyksiköllä liitettäväksi 230 V (Schuko) pistorasiaan. Akustinen hälytysignaali, potential-free NO (Normally Opened) liitin (I max 12 A / V max 250 V). Valinnaisesti ladattavat akut verkkovirrasta riippumattomaan hälytys-signaaliin. KS pinnansäätökytkin NSM05 "broken finger" Kosteussäädin	16025001 16025003 16025004
	WM-Stop hälytinsarja Akustinen hälytys merkinantolaitteella liitettäväksi 230 V (Schuko) pistokkeeseen), sisäisellä 230 V Schuko pistokkeella johon pesukone on kytketty (I max 16 A). Valinnaisesti ladattavat akut verkkovirrasta riippumattomaan hälytysignaaliin. KS pinnansäätökytkin NSM05 "broken finger" Kosteussäädin	16025002 16025005 16025006
	NC-AKKU 9 V ladattava akku verkkovirrasta riippumatonta käyttöä varten.	12820018