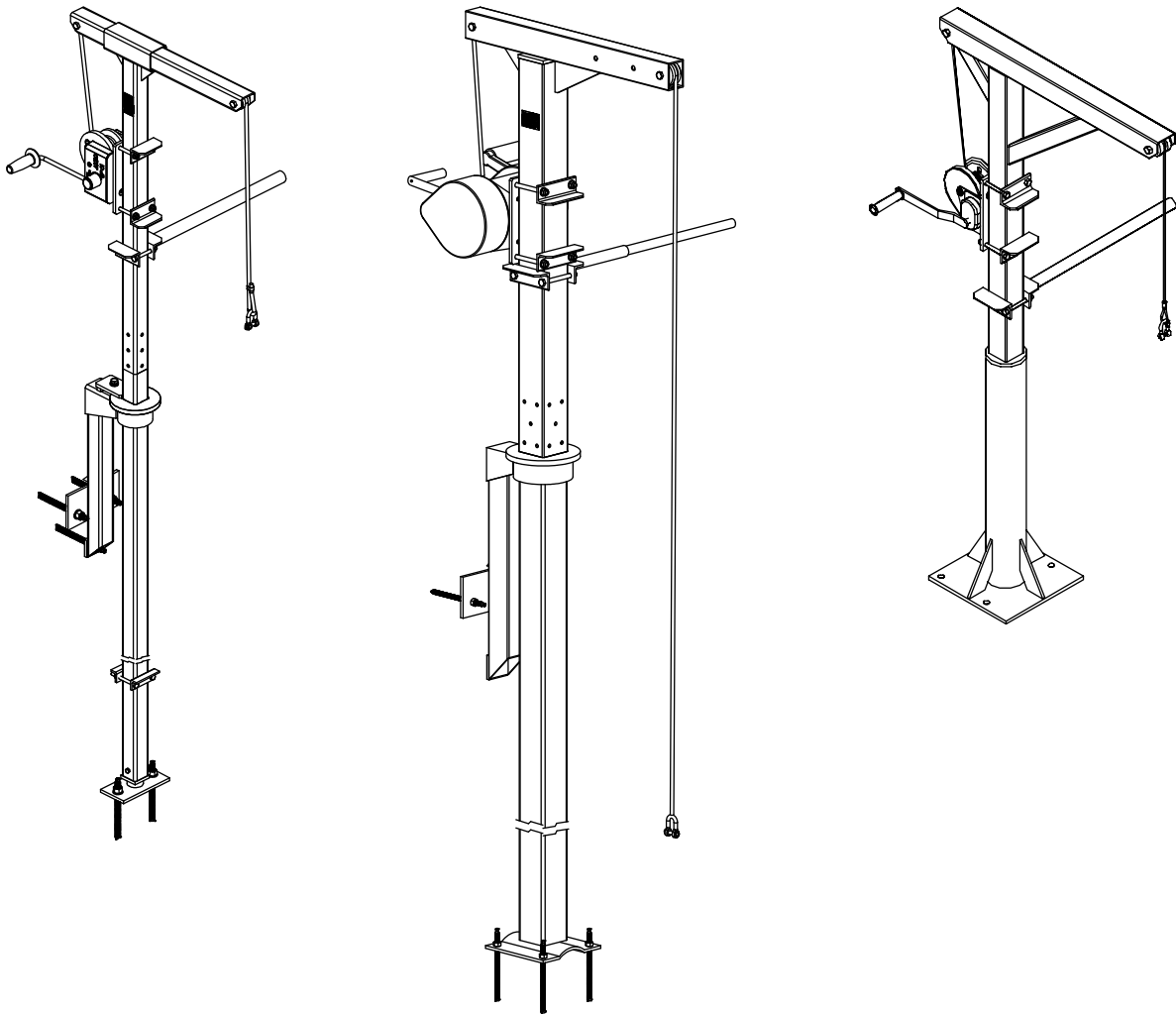


---

**Emelőkészülék típus ABS 60 mm, 100 mm, és 2.3 kN**

---



## Beépítési és üzemeltetési útmutató (Ez az eredeti útmutató fordítása)

Emelőkészülék típus ABS 60 mm, 100 mm, és 2.3 kN

### Tartalomjegyzék

<b>1</b>	<b>Általános tudnivalók</b> .....	<b>3</b>
1.1	Bevezető .....	3
1.2	Rendeltetés .....	3
1.3	Az alkalmazás korlátai .....	3
1.4	Az emelőkészülék és részegységeinek típusmegnevezései .....	4
1.5	Gyártási méretek .....	4
1.6	Típustábla .....	4
<b>2</b>	<b>Biztonság</b> .....	<b>4</b>
2.1	Biztonsági tudnivalók a készülék kezelője számára .....	4
<b>3</b>	<b>Az oszlopcsőtartó felszerelése</b> .....	<b>6</b>
<b>4</b>	<b>Az emelőkészülék felszerelése és leszerelése</b> .....	<b>6</b>
<b>5</b>	<b>Meghúzási nyomatékok</b> .....	<b>6</b>
<b>6</b>	<b>Ellenőrzőlap/tudnivalók a szakértő számára</b> .....	<b>7</b>

# 1 Általános tudnivalók

## 1.1 Bevezető

Jelen Beépítési és üzemeltetési útmutató és a "ABS típusú Sulzer termékek biztonsági utasításai" külön füzet alapvető utasításokat és biztonsági tudnivalókat tartalmaznak, amelyeket a szállításnál, telepítésnél, szerelésnél és az üzembe helyezésnél figyelembe kell venni. Ezért a szerelőnek és az illetékes szakszemélyzetnek/üzemeltetőnek feltétlenül el kell olvasnia ezeket a dokumentumokat, és az aggregátok/berendezés alkalmazási helyén ezeknek mindenkor elérhetőnek kell lenniük.



Ezek olyan biztonsági tudnivalók, amelyek figyelembevételének elhanyagolása személyek veszélyeztetését okozhatja, jelölésük az általános veszély-szimbólummal történik.

**FIGYELEM** *Ez található azoknál a biztonsági tudnivalóknál, amelyek figyelembevételének elhanyagolása az aggregát és annak működésének veszélyeztetését okozhatja.*

**MEGJEGYZÉS** *Ez a fontos információknál található.*

Az ábrákra vonatkozó megjegyzéseknél, pl. (3/2) az első szám az ábra számát, a második szám ugyanazon az ábrán a pozíciószámot jelöli.

Jelen Beépítési és üzemeltetési útmutató teljességében a következőkben felsorolt dokumentumokból áll, amelyek ezáltal a Beépítési és üzemeltetési útmutató szerves részét képezik.

- Beépítési és üzemeltetési útmutató az Sulzer emelőkészülék.
- Azonossági nyilatkozat az Sulzer emelőkészülék, a Gépekre vonatkozó EK irányelv 2006/42/EK.
- Ellenőrzési terv a csörlőkhöz, emelő- és húzó készülékekhez a szakértő számára.

Az Sulzer emelőkészülék és részegységeinek Beépítési és üzemeltetési útmutatójához kiegészítőleg a következő dokumentumok szintén a Beépítési és üzemeltetési útmutató részét képezik:

- A csörlő gyártójának üzemeltetési útmutatója (megfelelőségi nyilatkozattal).
- A gyártó cég reakciós dübeleinek szerelési útmutatója.

## 1.2 Rendeltetés

Az Sulzer emelőkészülék merülőmotoros keverőművek. 360°-ban elfordítható és dönthető oszlopokkal rendelkezik, amellyel a készülék az adott esetben szükséges kinyúláshoz és teherbíráshoz beállítható.

A beépítési helyen az emelőkészüléket a hozzátartozó oszloptartóba kell behelyezni (oszlopcsőtartó), amely az építményhez van rögzítve.

## 1.3 Az alkalmazás korlátai

Az emelőkészülék és a hozzá tartozó oszlopcsőtartó ellenáll az időjárás befolyásainak. A csörlők viszont részben nem, ezért a használat után javasolt leszerelni és védett helyen tárolni őket.

Amennyiben az emelőkészüléket agresszív közegben üzemeltetik, a használat után elengedhetetlen a gondos tisztítás, és a szakértő általi ellenőrzés gyakoribb időközönként szükséges.



Vegye figyelembe az Sulzer emelőberendezés használatánál az maximálisan megengedett terhelést.

**FIGYELEM** *Külön vegye figyelembe az alkalmazott rögzítőrendszerek gyártójának biztonsági és felhasználási utasításait!*

## 1.4 Az emelőkészülék és részegységeinek típusmegnevezései

Lásd a 8 - 9. oldalt.

## 1.5 Gyártási méretek



A kinyúláshoz tartozó max. megengedett teherbírást kérjük, az emelőkészülék típusáblájáról olvassa le.

Lásd a 10 - 12. oldalts.

## 1.6 Típustábla

Ajánljuk, hogy a szállított készülék eredeti típustáblájának adatait jegyezze fel a 1. ábrán, annak érdekében, hogy mindenkor rendelkezzen bizonyított adatokkal.

Sulzer Pump Solutions Ireland Ltd.  
Clonard Road, Wexford,  
Ireland.

1 Type:  
2 No.:  
3 Baujahr/Year:  
4 Tragfähigkeit / Lifting capacity

kg	bei max.	m	Ausladung
kg	at max.	m	Over-
kg		m	hanging

Made in Ireland. 42242502

0503-0001

5 6 7 8

### Jelmagyarázat

- 1 Típusmegnevezés
- 2 Készülékszám
- 3 Gyártási év
- 4 Teherbírás
- 5 Teherbírás [kg]-ban
- 6 maximális...
- 7 kinyúlásnál [m]-ben
- 8 Kinyúlás

1. ábra Típustábla

## 2 Biztonság

Figyelembe veendő szabványok és előírások:

- DIN 15020 T1 és 2
- UVV VBG 1, 8, 9, 9a

Az üzemeltetőnek biztosítani kell, hogy...

- Jelen Beépítési és üzemeltetési útmutató hozzáférhető legyen a felszerelést végző és a kezelő személyzet (készülékkezelő) számára.
- Az emelőkészüléket csak oktatásban részesült és alkalmas személyzet üzemeltesse.
- A kezelő személyzet viselje a szükséges védőruhát és -felszerelést.
- Az első üzembe helyezés előtt szakértő ellenőrizze az emelőkészülék és a hozzá tartozó oszlopcsőtartó szabályszerű telepítését és üzemképességét. Ezt az ellenőrzést jegyzőkönyvezni kell.
- Legalább évente egyszer szakértő ellenőrizze és jegyzőkönyvezzé a kifogástalan állapotot. Megnehezített üzemi feltételek mellett szükséges lehet a gyakoribb ellenőrzés.
- Ne végezzenek szerkezeti módosításokat, amelyeket a gyártó vagy szakértő nem engedélyez.
- A megállapított hiányosságokat azonnal elhárítsák, és a nem megfelelő műszaki állapotú készüléket ne üzemeltessék.

### 2.1 Biztonsági tudnivalók a készülék kezelője számára



Gondosan olvassa el a Beépítési és üzemeltetési útmutatót!



Minden használat előtt ellenőrizze az emelőkészülék hibátlan állapotát, beleértve az oszlopcső megfelelő rögzítését. Esetleges hiányosságokat azonnal közölni kell az üzemeltetővel, és a készüléket üzemem kívül kell helyezni!



Gondoskodjon róla, hogy ne tartózkodjanak személyek az emelőkészülék munkaterületén! Adott esetben zárja le a területet!



Ne tartózkodjon a függő teher alatt!



Soha ne lépje túl a megválasztott kinyúlásra érvényes megengedett terhet!



Csak megfelelő teherfelvevő szerkezeteket alkalmazzon (lásd: VGB 9a)!



Gondoskodjon róla, hogy a teher ne tudjon megszorulni, vagy beékelődni!



Soha ne szállítson személyeket az emelőkészülékkel!



Mindig csak függőlegesen mozgassa a terheket, ferdén soha!



A csörlőt nem szabad motorral meghajtani!



Az emelőkötelet nem szabad kötözőeszközként használni (ne hurkolja a teher köré)!



A készülék kezelőjének látnia kell a terhet! Amennyiben ez nem lehetséges, egy irányítónak kell közreműködnie!



Az emelőkötélnek feszesnek kell lennie a csörlőre történő feltekerésnél! A lazán feltekereselt kötélszál megsérülhet, ami jelentősen csökkenti a teherbírás! Megkönnyítheti a feszes feltekerést, ha pótsúlyt helyez az emelőkötélre.



A kötélszál végét a kötéldobon a csörlő üzemeltetési útmutatójának megfelelően kell rögzíteni!



A teher legmélyebb pozíciójánál legalább három menetnek kell maradnia a kötéldobon!



Az emelőkészülék tartócsapjait az üzemeltetés alatt a hozzá tartozó rugós sasszegekkel kell biztosítani!



Használjon egyéni védőeszközöket (sisak, kesztyű és biztonsági lábbeli)!



Csatlakoztasson potenciál-kiegyenlítőt!

Ezekon a tudnivalókon kívül a DIN 15018 előírásait és a szakszervezetek VBG 8, VBG 9a balesetvédelmi előírásait figyelembe kell venni!

**Ezen túl figyelembe kell venni a mindenkori nemzeti előírásokat!**

### 3 Az oszlopcsőtartó felszerelése

**TUDNIVALÓ** A telepítésre vonatkozó beépítési méreteket az 10 - 12 -es oldalt találja.

- Ellenőrizze az oszloptartók és a rögzítőelemek kifogástalan állapotát és hiánytalanságát a darabjegyzék segítségével.
- Ellenőrizze a beépítési helyet a beépítési rajz alapján:
  - a. Az építmény részének megfelelősége szilárdság szempontjából (min. B25), amelyhez az oszloptartó rögzítése történik.
  - b. A tervezett felszerelési helyszín alkalmassága az emelőkészülék veszélytelen üzemeltetéséhez.
- A rögzítőelemek feldolgozási utasításait vegye figyelembe, pl.:
  - Furatmélység
  - Furatátmérő
  - Távolságok a szélektől
  - Feldolgozási hőmérséklet
  - A műanyaghabarcs szavatossági dátuma
  - Reakció- és keményedési idők
  - Meghúzási nyomatékok
  - Csavarbiztosítás
- Az emelőkészülék üzembe helyezése előtt szakértőnek kell ellenőriznie a készre szerelt oszlopcsőtartót. Az ellenőrzést jegyzőkönyvezni kell.

### 4 Az emelőkészülék felszerelése és leszerelése

Lásd a 13 - 15. oldalt.

**TUDNIVALÓ** Az emelőeszköz négyszögletű csőszakasza a szabványos 6000 mm-es hosszban kerül szállításra, amelyet a telepítés helyszínén igény szerint a kívánt hosszúságúra kell vágni.

### 5 Meghúzási nyomatékok

Meghúzási nyomatékok az Sulzer A4-70 rozsdamentes acélcsavarkhoz:								
Menet	M8	M10	M12	M16	M20	M24	M27	M30
Meghúzási nyomatékok	17 Nm	33 Nm	56 Nm	136 Nm	267 Nm	460 Nm	500 Nm	600 Nm

## 6 Ellenőrzőlap/tudnivalók a szakértő számára

1. Gyártó: Sulzer Pump Solutions Ireland Ltd., Clonard Road, Wexford, Ireland.
2. Gyártási év: \_\_\_\_\_
3. Sorozatszám: \_\_\_\_\_
4. Teherbírás: \_\_\_\_\_
5. A csörlő gyártója: \_\_\_\_\_ Típus: \_\_\_\_\_
6. Emelőkötel: Átmérő: Ø \_\_\_\_\_ mm Minimális szakítóerő: \_\_\_\_\_ kN
7. Ellenőrzés az első üzembe helyezés előtt: Dátum: \_\_\_\_\_ Elvégezte: \_\_\_\_\_

### Ismételt ellenőrzések (legalább évente egyszer)

Dátum	Megállapítás	Aláírás	A hiba elhárítása	
			Dátum	Elvégezte

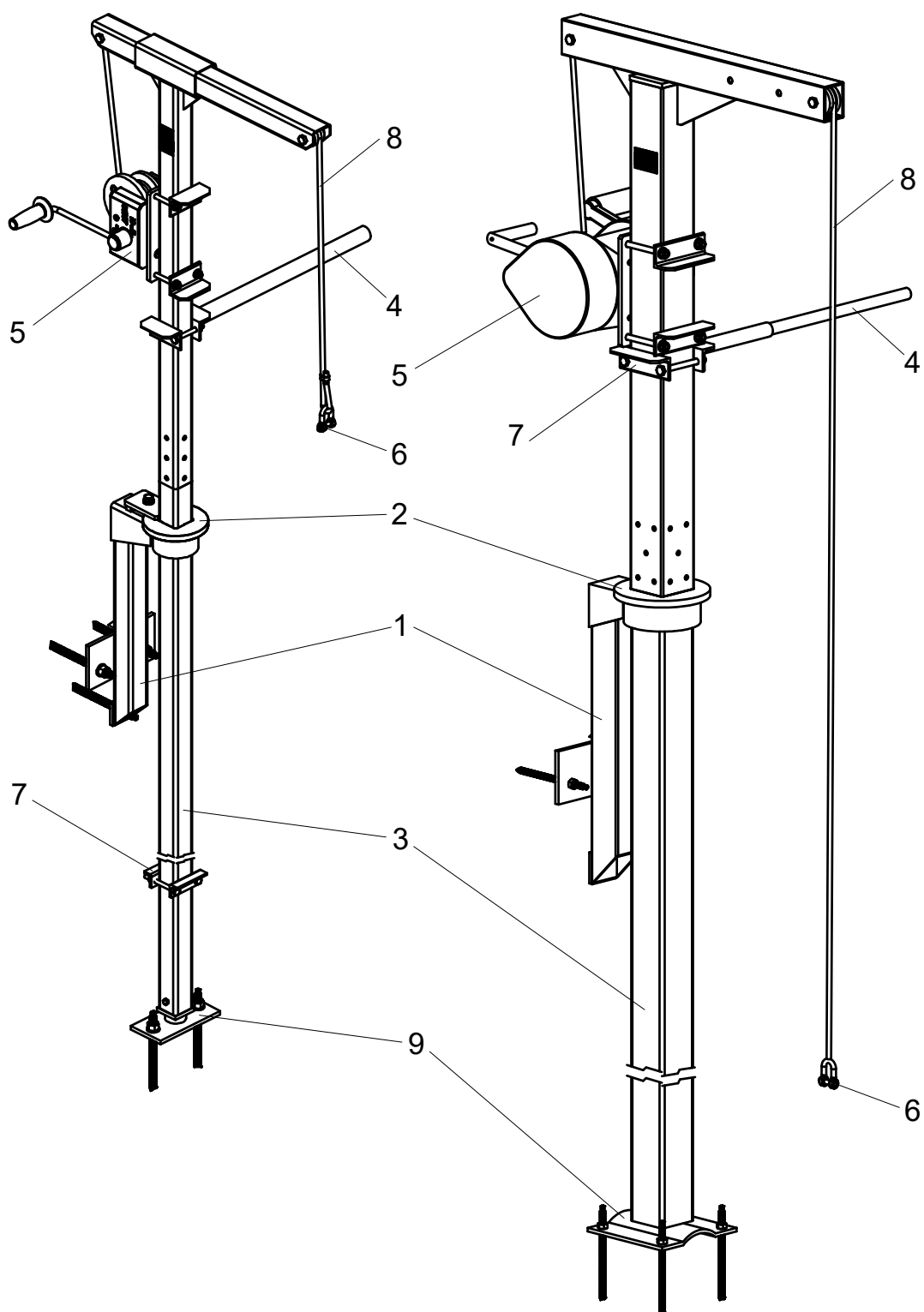
### Tudnivalók a szakértő számára

1. A típustábla, a figyelmeztető utasítások és a teherbírési adatok jelölése, olvashatósága és hiánytalansága.
2. Az oszlopcső, az oszlopkar és az oszlopcsőtartó sérüléseinek, kopásának és korróziójának ellenőrzése.
3. A csapágyazott elemek (oszlopcső, kötélgörgő) könnyű járásának ellenőrzése.
4. A tartócsapok ellenőrzése elhasználódás, alakváltozás és a biztosító sasszegek megléte szempontjából.
5. Az emelőkötel megfelelő méreteinek és sérülésmentességének ellenőrzése.
6. Csörlő: Ellenőrzés a csörlő üzemeltetési utasításának megfelelően.
7. Az oszlopcsőtartó rögzítése az építményen: ellenőrzés korróziós károsodás, a rögzítések szilárd állapota és a kifogástalan alapozás szempontjából.
8. Használjon egyéni védőeszközöket (sisak, kesztyű és biztonsági lábbeli)!

## 60 mm & 100 mm

### Jelmagyarázat:

- |             |                 |              |
|-------------|-----------------|--------------|
| 1 Tartóbak  | 4 Forgómarkolat | 7 Ütköző     |
| 2 Fali elem | 5 Csörlő        | 8 Drótkötél  |
| 3 Vezetőcső | 6 Bilincs       | 9 Fenéklemez |

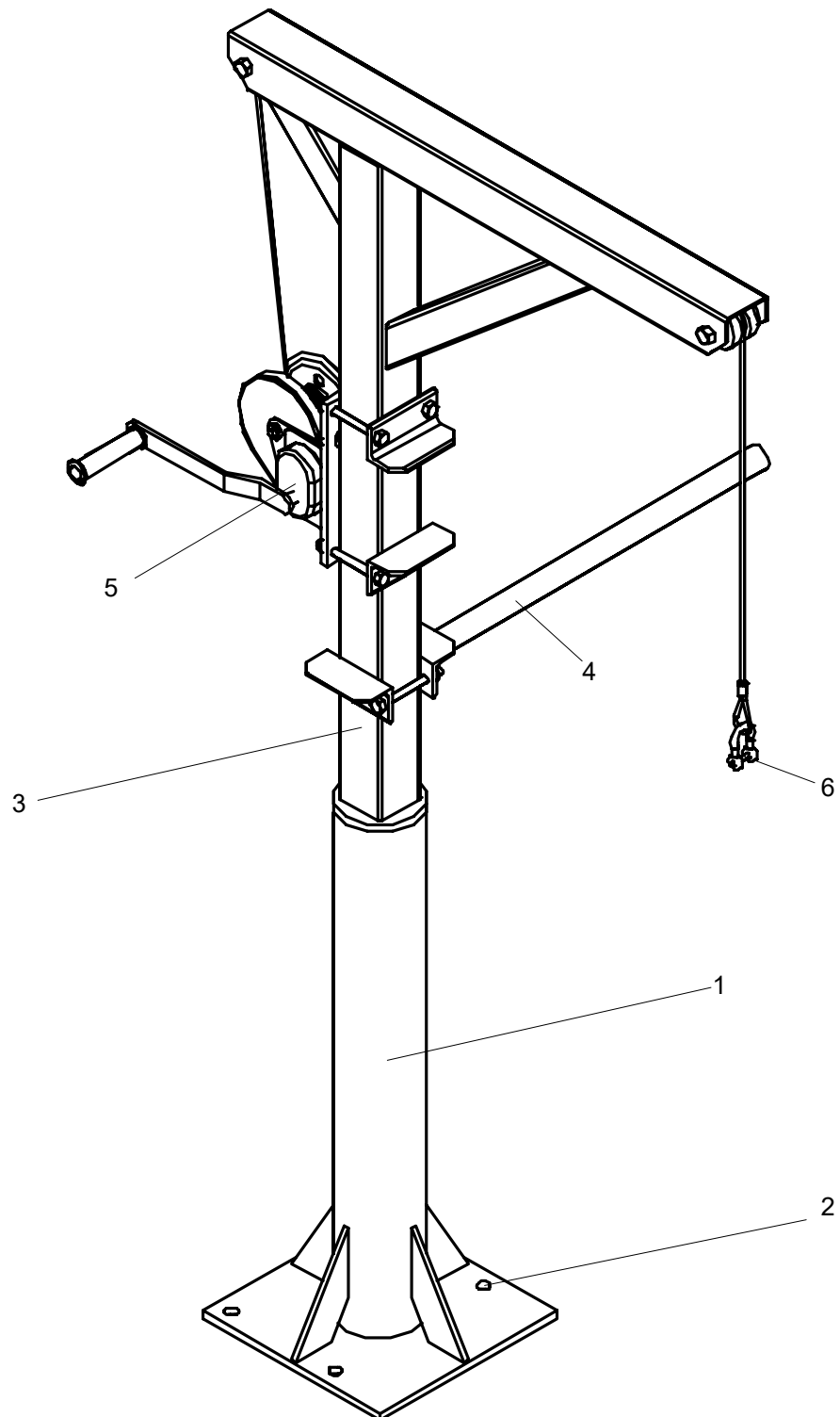


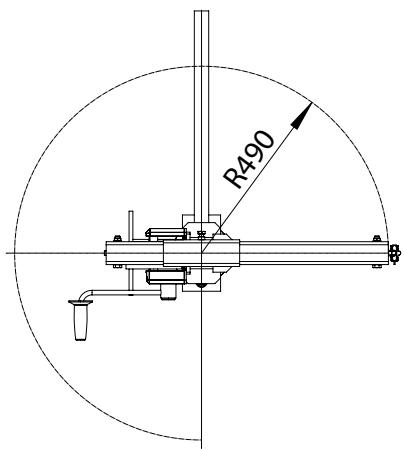
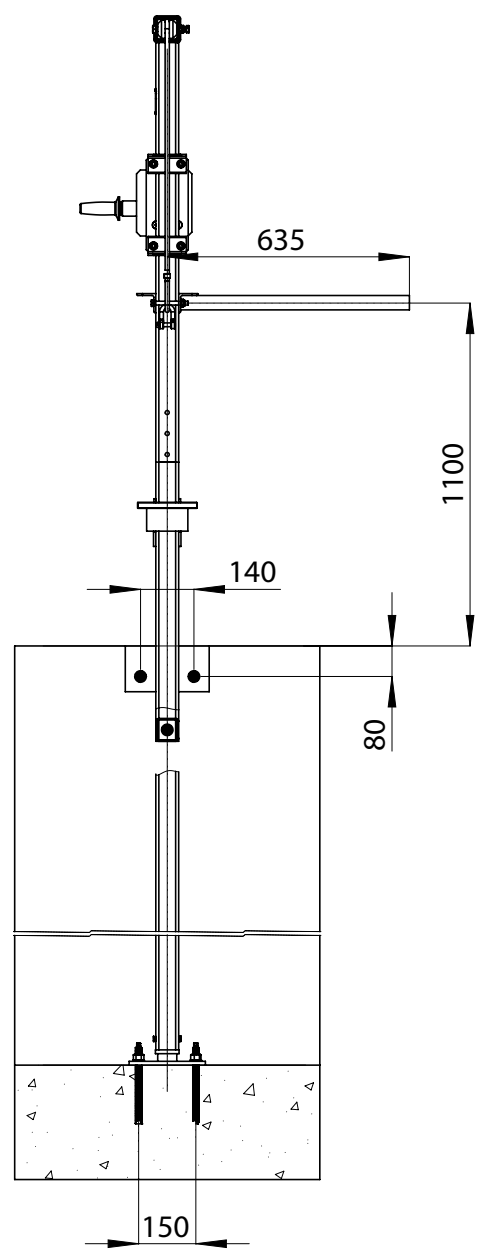
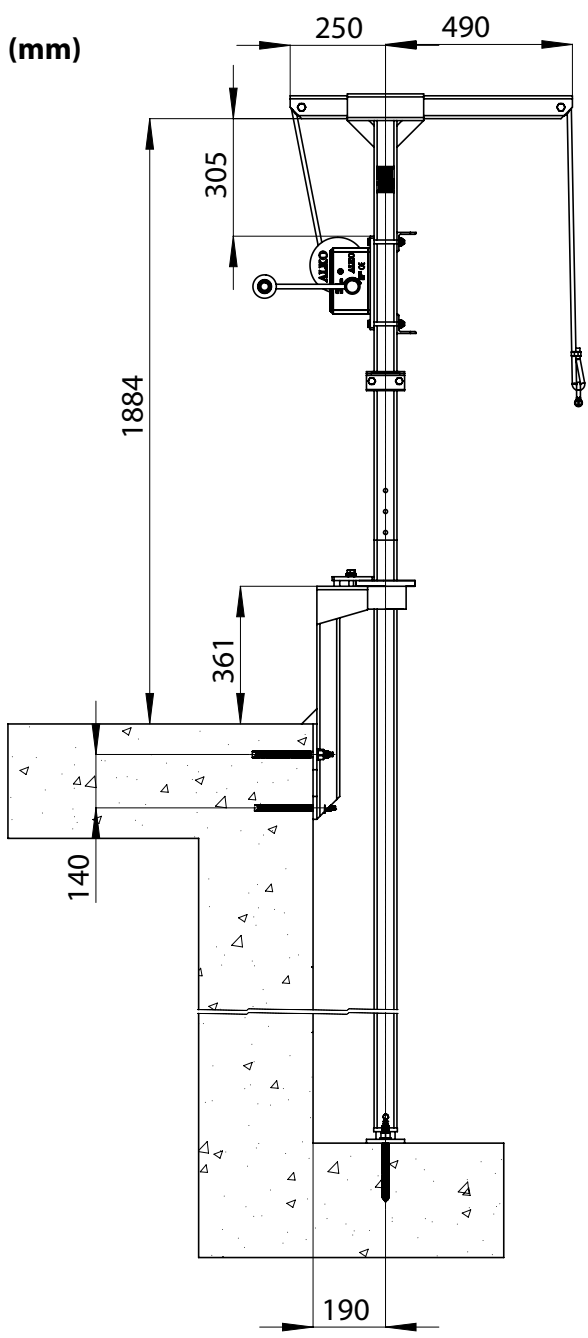


## 2.3 kN

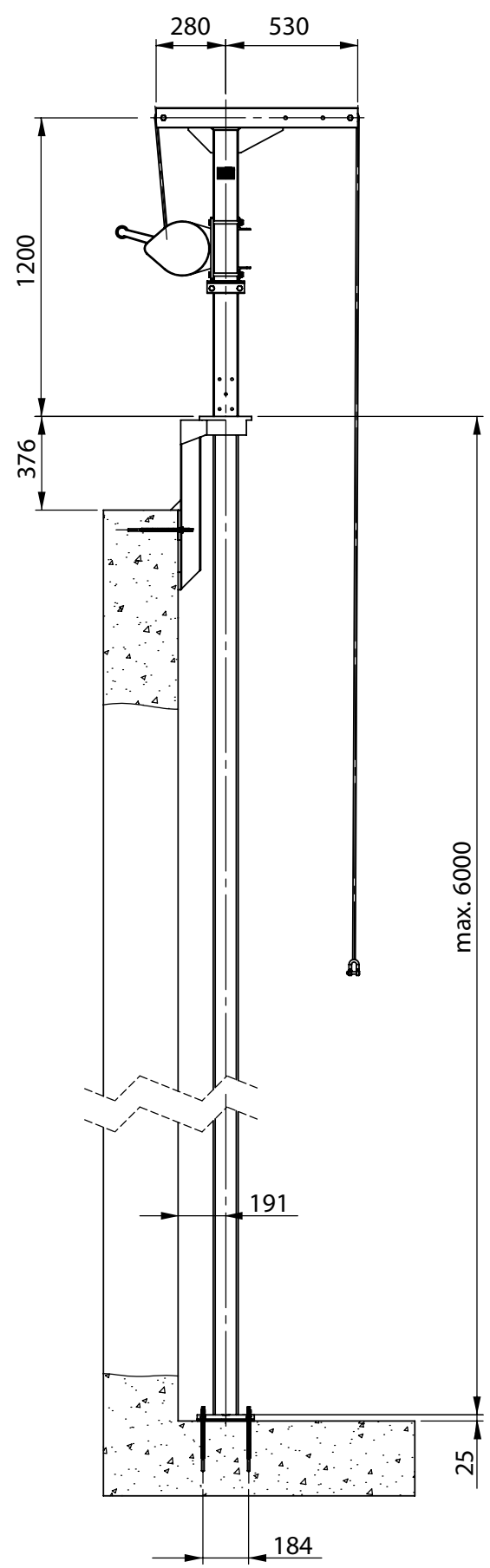
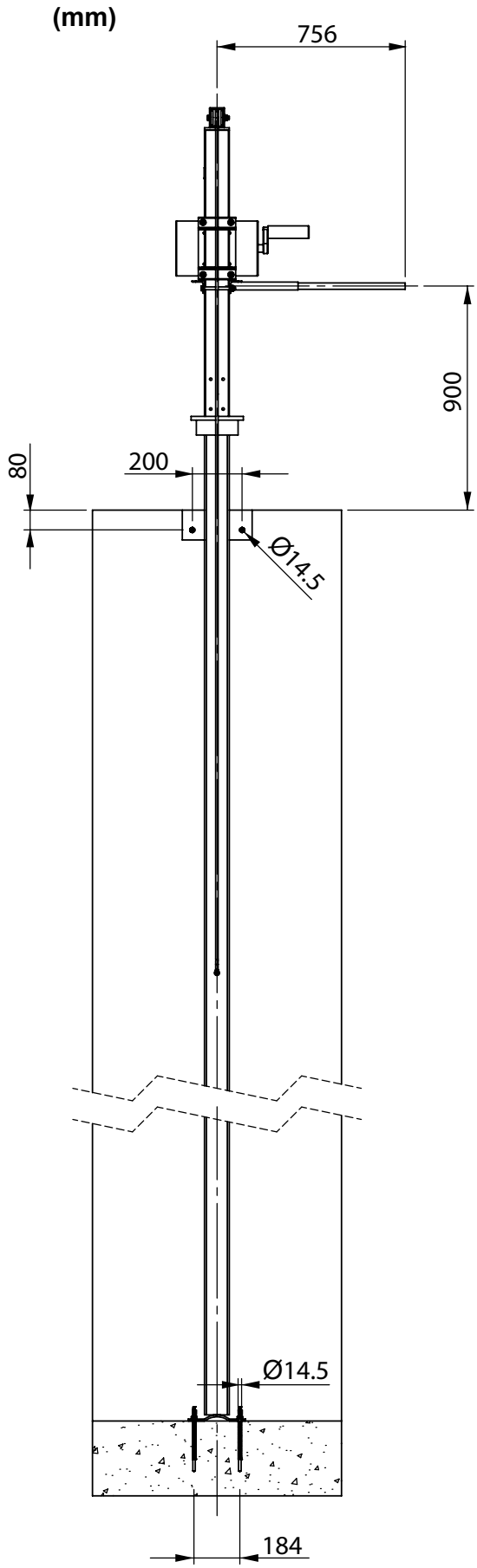
### Jelmagyarázat:

- |                                     |                 |
|-------------------------------------|-----------------|
| 1 Oszlopcsőtartó                    | 4 Forgómarkolat |
| 2 Kémiai kötésű ragasztott töcsavar | 5 Csörlő        |
| 3 Emelőkészülék                     | 6 Bilincs       |



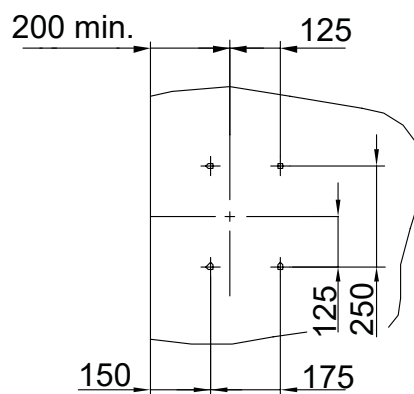
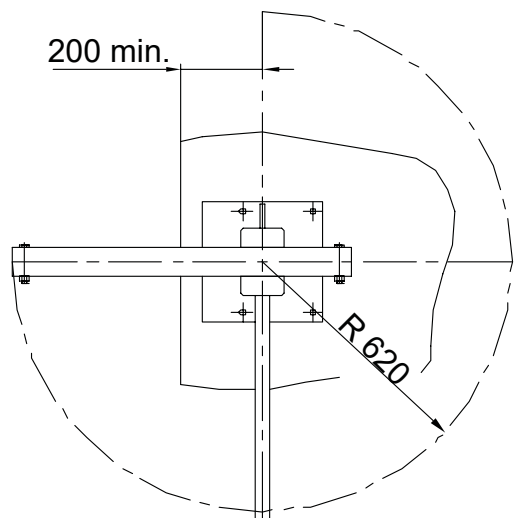
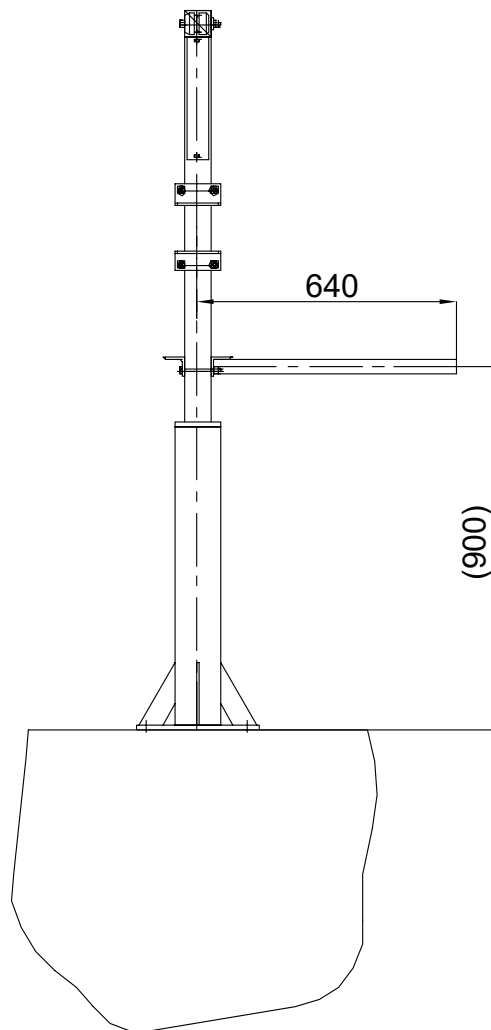
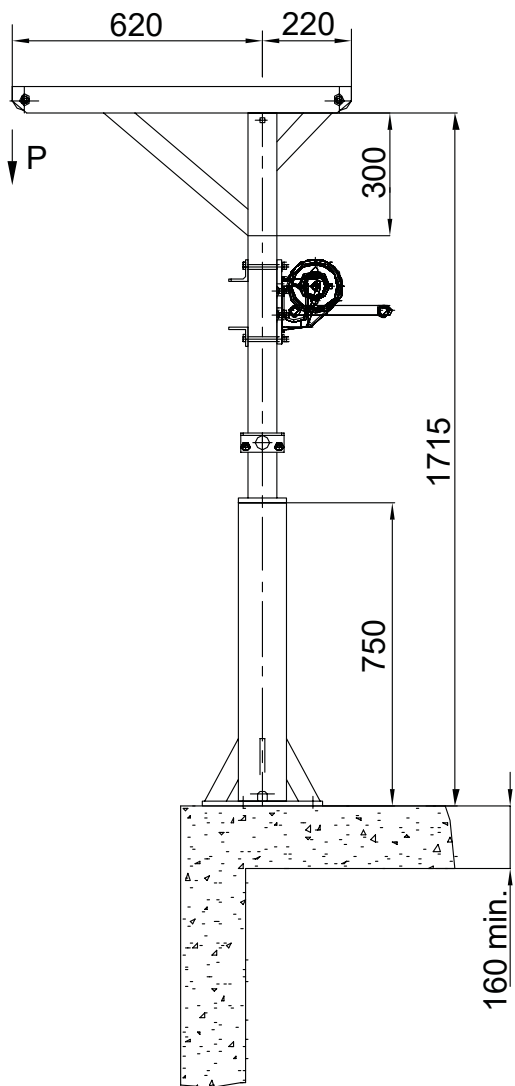


60 mm

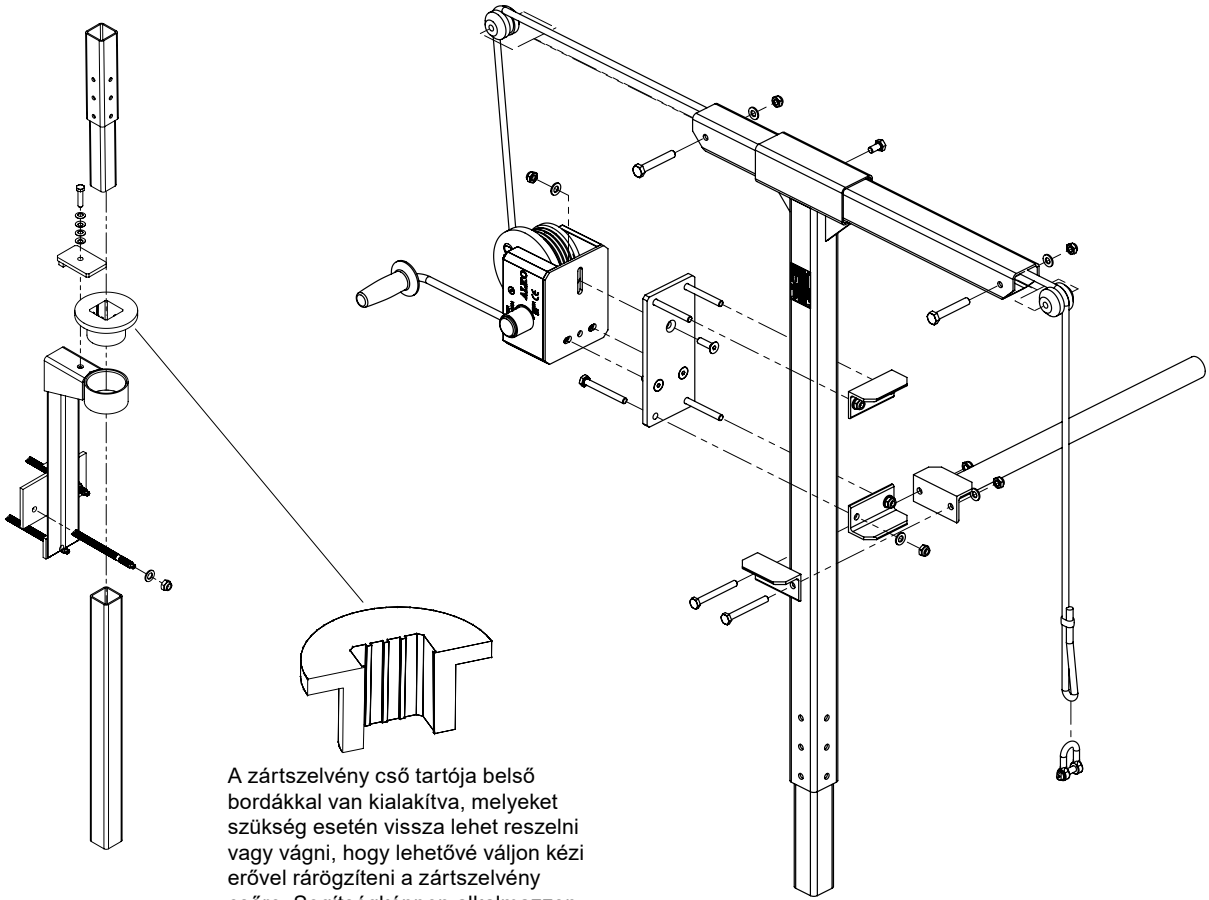


100 mm

(mm)

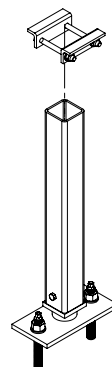
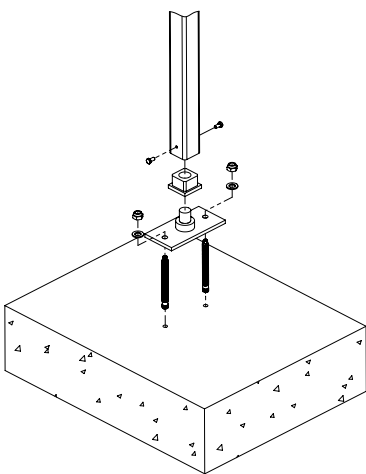


2.3 kN

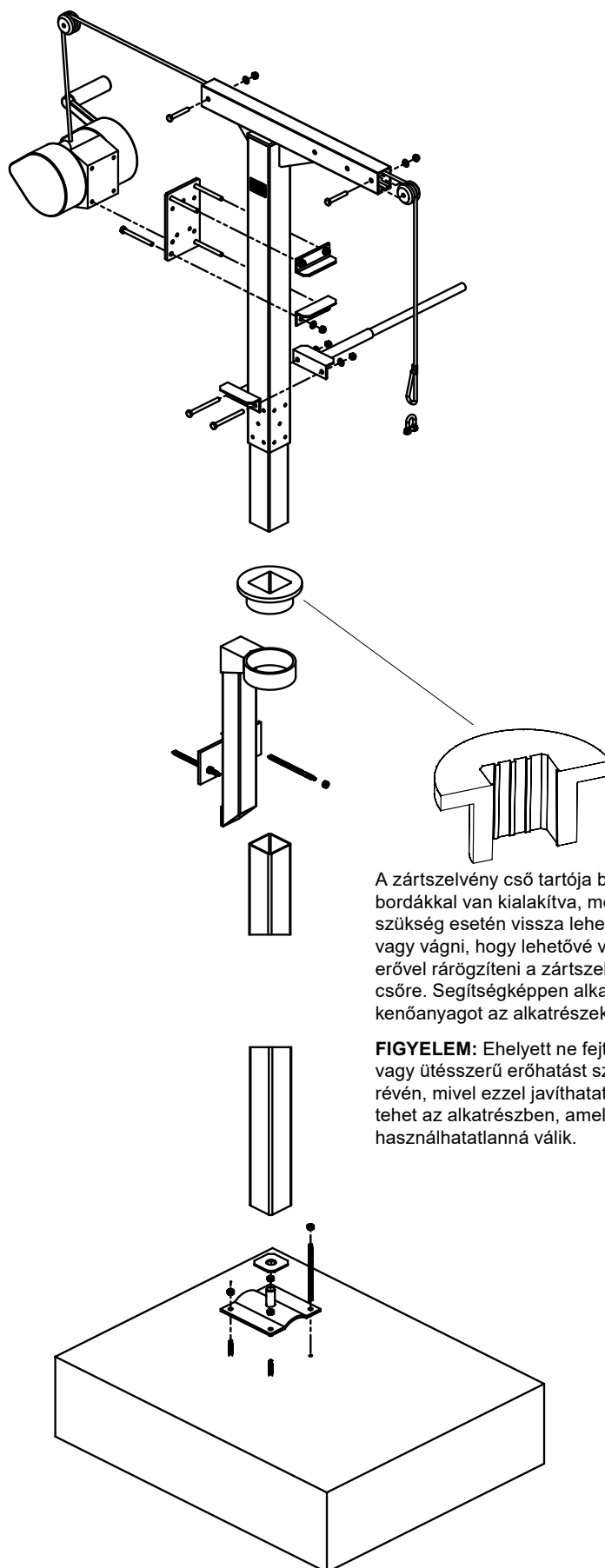


A zártszelvény cső tartója belső bordákkal van kialakítva, melyeket szükség esetén vissza lehet reszelni vagy vágni, hogy lehetővé váljon kézi erővel rárogzíteni a zártszelvény csőre. Segítségképpen alkalmazzon kenőanyagot az alkatrészekben.

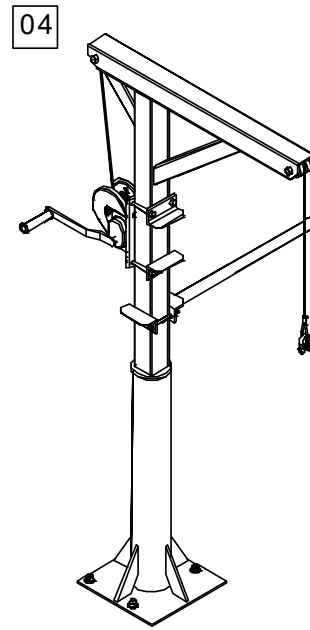
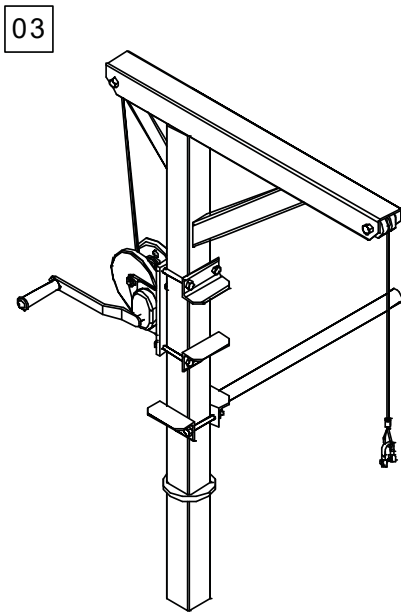
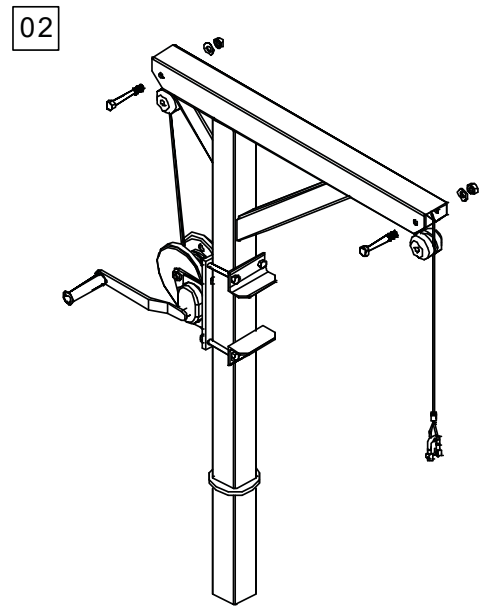
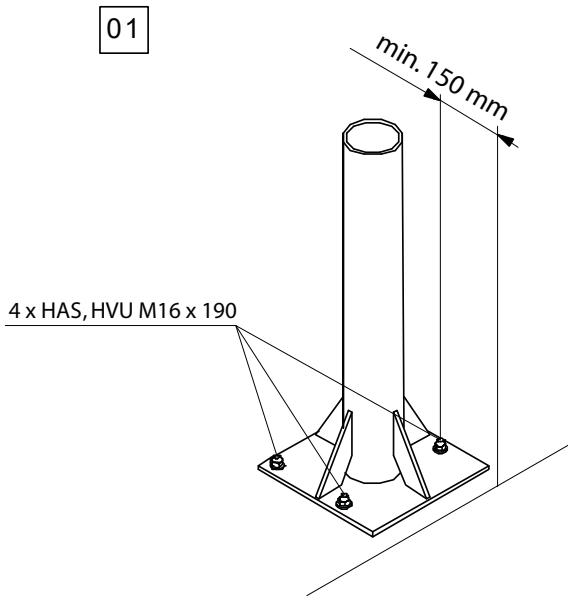
**FIGYELEM:** Ehelyett ne fejtessen ki túlzott vagy ütősszerű erőhatást szerszámok révén, mivel ezzel javíthatatlan kárt tehet az alkatrészben, amely így használhatatlanná válik.



60 mm



100 mm



**2.3 kN**

