

No: M-140800 - 01
 Dat/Nam.: 09.01.2013 / Henrich
 Cad Code: M_140800
 Technical changes reserved
 Änderungen vorbehalten
 ABS se réserve le droit de changer
 les caractéristiques techniques

RW480

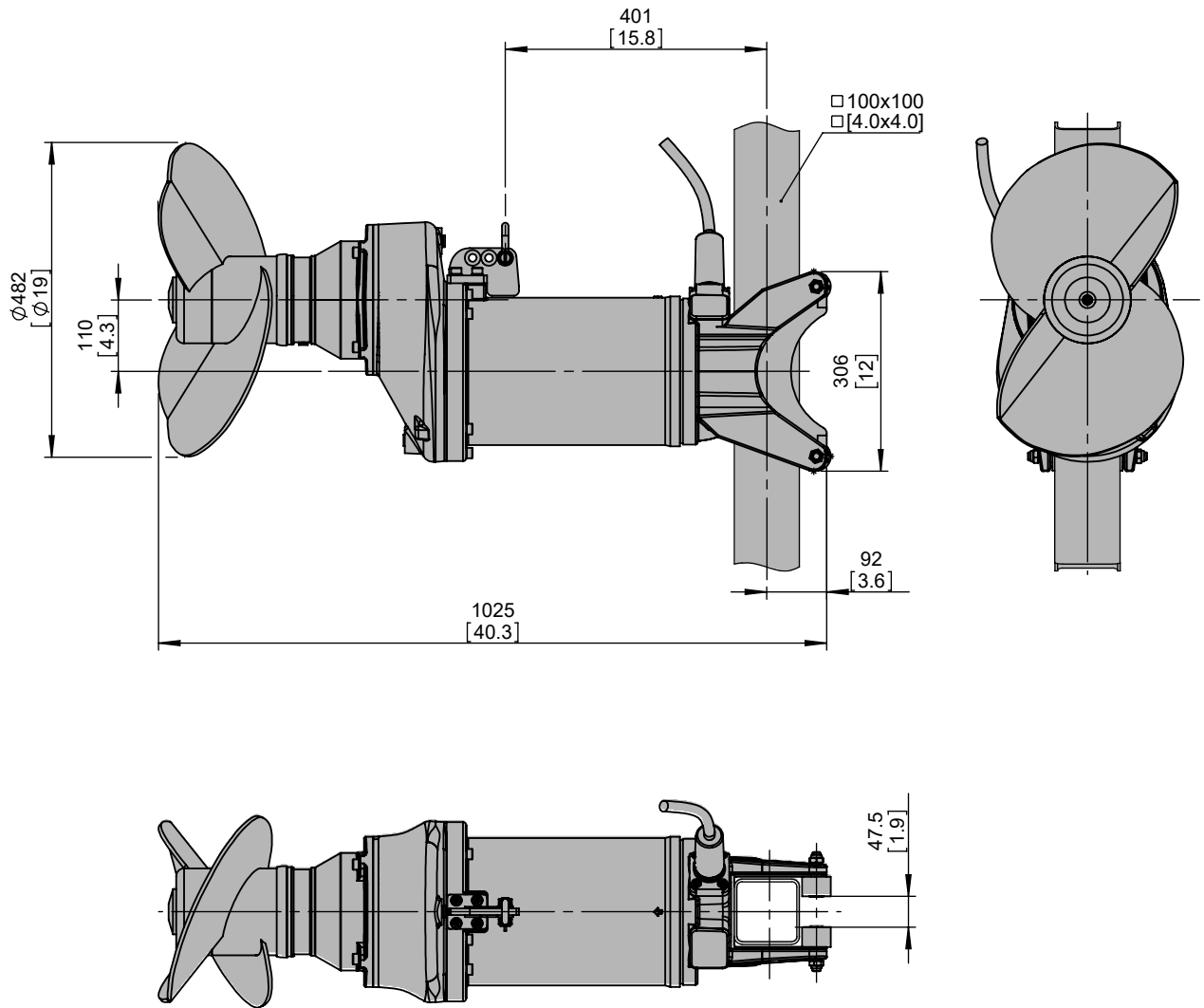
Dimension sheet RW480

Maßblatt RW480

Plan d'encombrement RW480



Type Typ Type	Type Typ Type	Weight Gewicht Poids	
		(~kg)	(~lb)
50Hz	60Hz		
A 75/4	A 90/4	163	359
A 110/4	A 130/4	169	373



[mm
[inch]

No: M-140804 - 01

RW480

Dat/Nam.: 10.01.2013 / Henrich

Cad Code: M_140804

Technical changes reserved
 Änderungen vorbehalten
 ABS se réserve le droit de changer
 les caractéristiques techniques

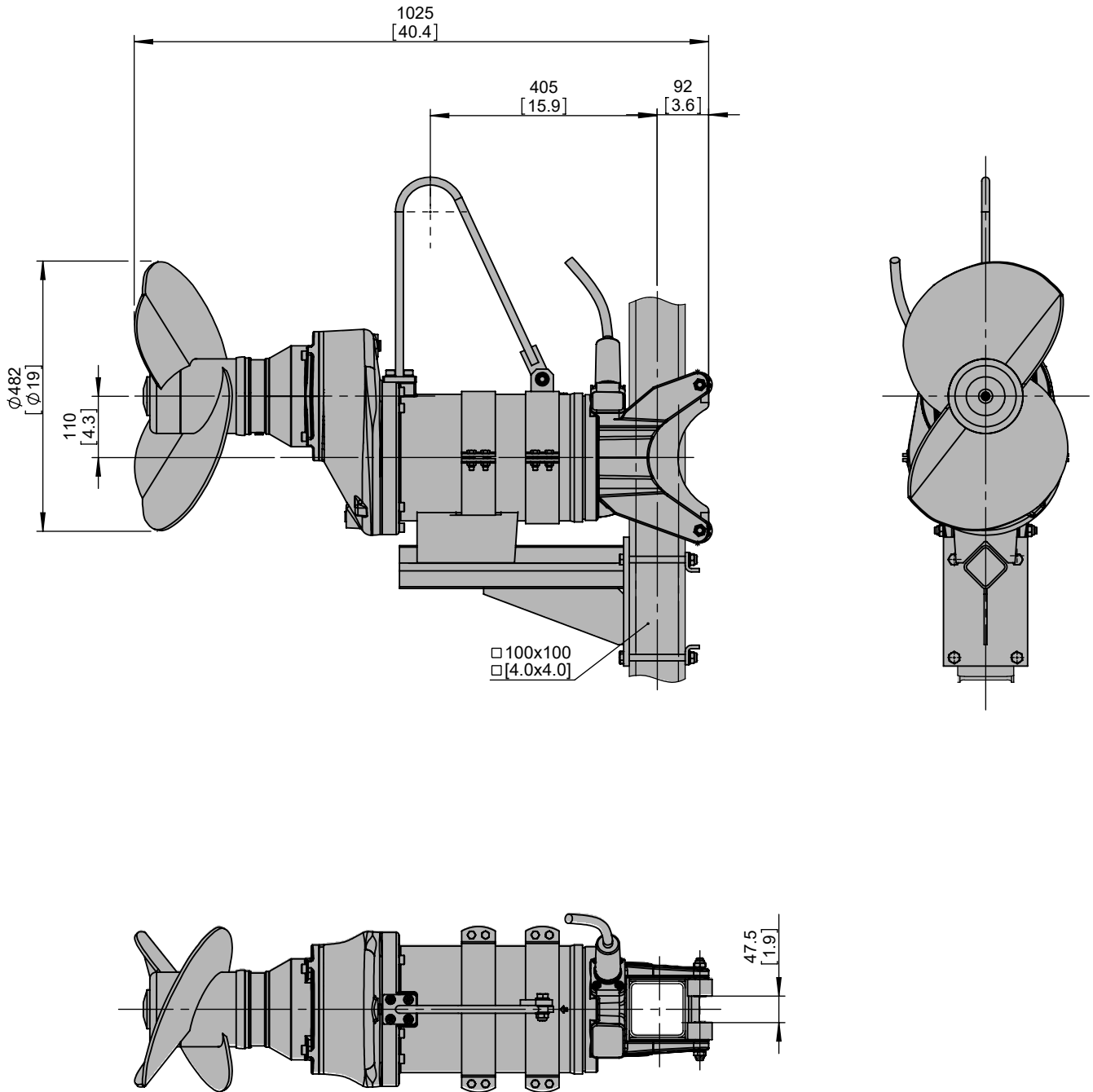
Dimension sheet RW480 □ 100 with support bracket and lifting bracket

Maßblatt RW480 □ 100 mit Anschlag, Vibrationsdämpfer und Fangbügel

Plan d'encombrement RW480 □ 100 avec support et étrier de sûreté



Type Typ Type	Type Typ Type	Weight Gewicht Poids	
		(~kg)	(~lb)
50Hz	60Hz		
A 75/4	A 90/4	163	359
A 110/4	A 130/4	169	373



[mm
[inch]

No: M-140668 - 00

Dat/Nam.:22.09.2022 / A. Gole

Cad Code: M_140668

Technical changes reserved
 Änderungen vorbehalten
 ABS se réserve le droit de changer
 les caractéristiques techniques

RW480

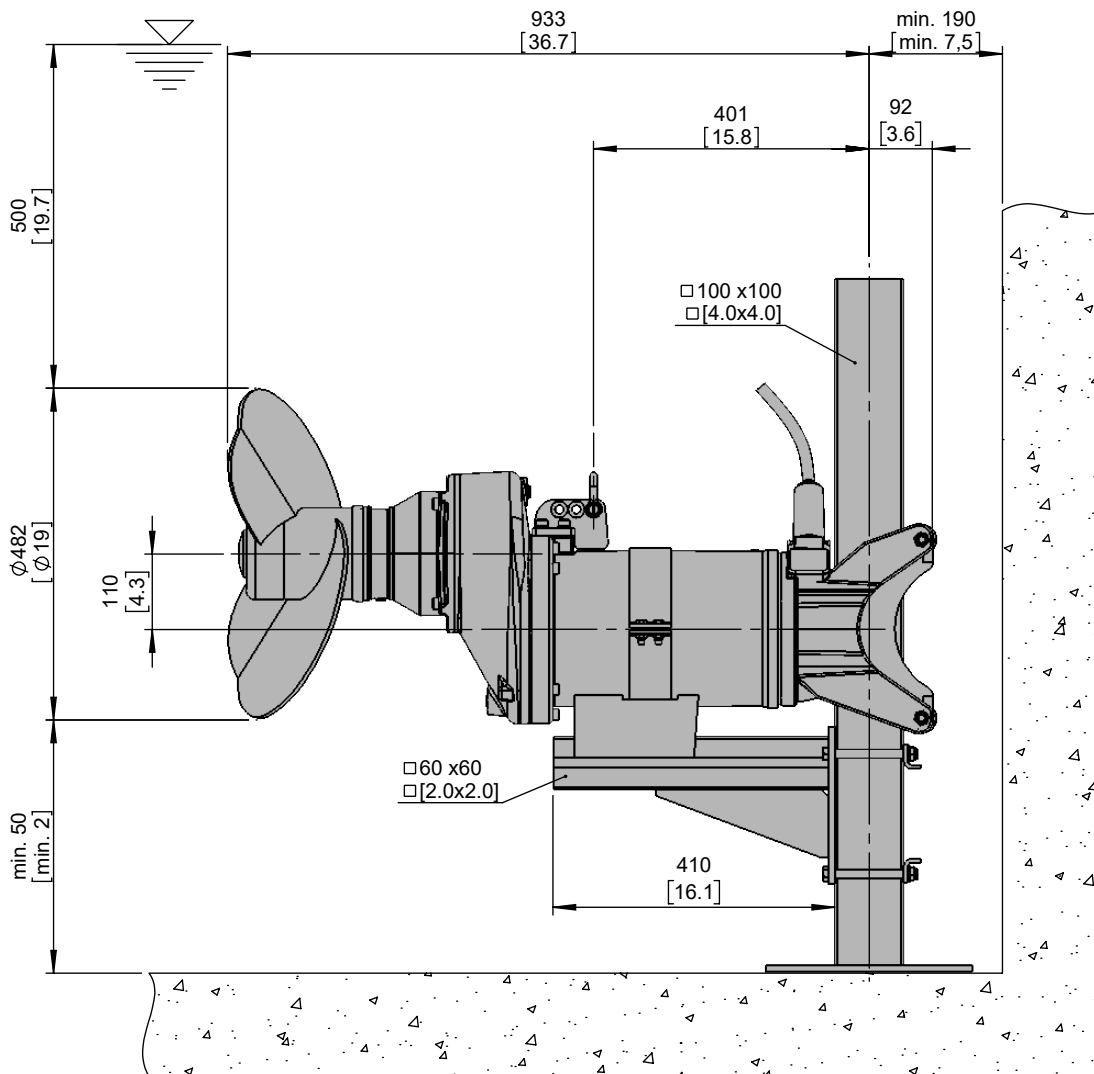
Dimension sheet RW480 with support bracket

Maßblatt RW480 mit Anschlag und Vibrationsdämfer

Plan d'encombrement RW480 avec support



Type Typ Type	Type Typ Type	Weight Gewicht Poids	
		(~kg)	(~lb)
50Hz	60Hz		
A 75/4	A 90/4	163	359
A 110/4	A 130/4	169	373



[mm
[inch]

No: M-140669 - 00

Dat/Nam.:22.09.2022 / A. Gole

Cad Code: M_140669

Technical changes reserved
 Änderungen vorbehalten
 ABS se réserve le droit de changer
 les caractéristiques techniques

RW480

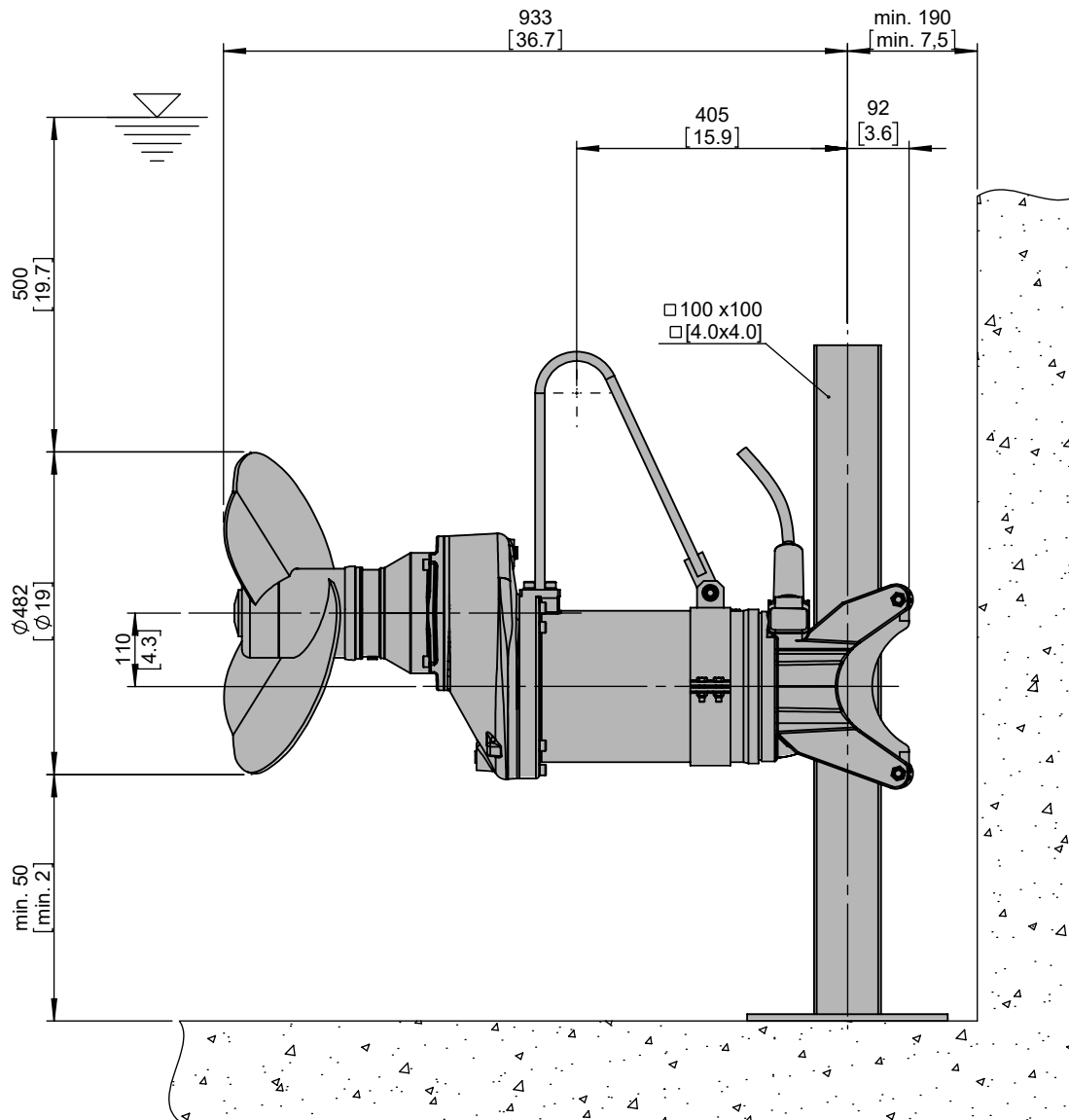
Dimension sheet RW480 with lifting bracket

Maßblatt RW480 mit Fangbügel

Plan d'encombrement RW480 avec étrier de sûreté



Type Typ Type	Type Typ Type	Weight Gewicht Poids	
		(~kg)	(~lb)
50Hz	60Hz		
A 75/4	A 90/4	163	359
A 110/4	A 130/4	169	373



[mm
[inch]