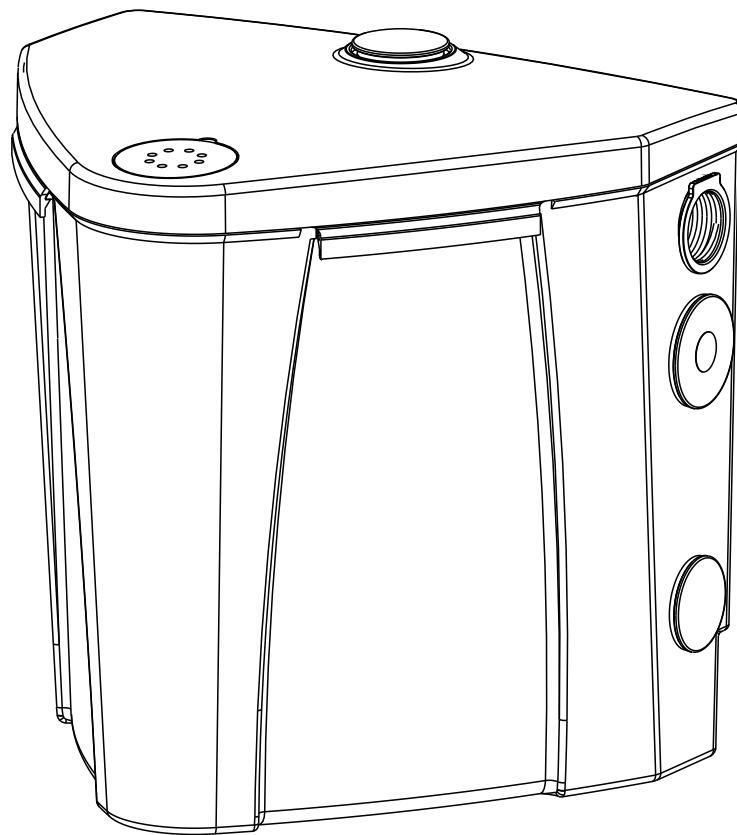

Pumppamo ABS Sanimax

1051-00



Pumppaamo ABS Sanimax

R 202	MF 154
R 202/C	MF 154HW
	MF 324

Sisällysluettelo

1	Yleistä	3
1.1	Käyttökohteet	3
1.2	Tyypikilpi.....	4
1.3	Yhteenvedo määräyksistä, jotka koskevat pumppaamojen käyttämistä muiden jätevesien kuin WC-jätevesien pumppaamiseen.....	4
2	Turvallisuus	4
3	Kuljetus	5
4	Kuvaus	5
4.1	Pumppaamon rakenne.....	5
5	Asennus	6
5.1	Kaapeliläpivienti	6
5.2	Virtausputki	6
5.3	Asennusesimerkki – Sanimax R202 ja R202/C	7
5.4	liittää MF-pumppu painelinjaan	8
5.5	Pesukoneliitäntä.....	9
5.6	Pesuallasliitäntä	10
5.7	Suihkuliitäntä (Käytössä vain mallissa Sanimax R202 & R202/C)	10
6	Sähköinen liitäntä	10
7	Huolto ja kunnossapito	11
7.1	Yleisiä huolto-ohjeita	11
7.2	Pumppaamon puhdistaminen	11

1 Yleistä

1.1 Käyttökohteet

HUOMIO! *Pumpattavan aineen korkein sallittu lämpötila on:
Sanimax R 202 & R 202C, Sanimax MF 154 & 324 = 40 °C
Sanimax MF 154HW = 80 °C*

Sulzer-uppopumpulla varustettu Sanimax-pumppaamo on tarkoitettu vedenpoistoon rakennuksista viemäritason alapuolelta. Se soveltuu muille kuin WC-jätevesille standardien SFS-EN 12056 / DIN 1986 -100 mukaisesti.

Sanimax on kompakti jäteveden pumppaamo, joka voidaan asentaa jätevesilähteen alapuolelle tai sen viereen lattiatasolle.



Jätevedenpumppaamoja koskevien määräysten mukaan näillä pumppaamoilla ei saa pumpata WC-jätevesiä tai helposti syttyviä tai räjähtäviä nesteitä.

Esimerkkejä aineista, joita säiliössä ei saa pitää:

- Syövyttävät nesteet, kuten hapot, lipeät (kaustinen sooda) tai suolat.
- Helposti syttyvät nesteet, kuten bensiini, öljy tai fenolit.
- Kaupan ja maatalouden jätteet.
- Kiinteät aineet, kuten tuhka, roskat, lasi, hiekka, kuitumateriaalit, pahvi, paperipyyhkeet, tekstiilit, vaipat, keittiöjätteet, kahvinporot, paperintuhoojan jätteet.
- Nestemäiset aineet, jotka voivat kovettua, kuten bitumi, sementti, kalkkimaito (kalkkimaali), laasti, perunatärkkelys, rasva (ruokaöljyt ja -rasvat), tekohartsit, hartsiemulsio, terva, maalijätteet.
- Puhdistusaineet, desinfiointiaineet.
- Hioma-aineet.

HUOMIO! *Muiden sähkölaitteiden tavoin tämäkin tuote voi mennä epäkuntoon virheellisen käytön, sähkökatkoksen tai myös teknisen vian vuoksi. Vikatilanteessa ainetta tai vettä voi joissain olosuhteissa vuotaa ulos. Jos konkreettinen käyttö voi tämän vuoksi aiheuttaa vahinkoja, on ryhdyttävä asianmukaisiin toimenpiteisiin sen kaltaisten vahinkojen ehkäisemiseksi. Kyseeseen tulevat olosuhteet huomioiden erityisesti verkkovirran syötöstä riippumattoman hälytyslaitteen käyttäminen, varavirtalähteen käyttäminen ja toisen asianmukaisesti kytketyn laitteen varalla pitäminen.*

Sanimax R 202 & R 202C, Sanimax MF 154 & 324



Tämä tuote on tarkoitettu ainoastaan puhtaan ja likaveden hävittämiseen aineen korkeintaan 40 °C:n lämpötilaan asti, soveltuu lyhytaikaiseen käyttöön korkeintaan 60 °C:ssa.

Kun laitteistoaine syötetään koneista, esim. pesukoneista, maksimaalinen aineen lämpötila saattaa ylittyä, jos vastaavassa laitteessa ei ole lipeäjähdytystä tai sitä ei ole kytketty päälle esim. energiansäästösyistä.

Tämä voi vahingoittaa pumppua tai pumppujärjestelmää. Tässä tapauksessa Sulzer ei hyväksy mitään takuu- tai vastuuvaatimusta.

Pyydä tarvittaessa liitännäisen tarkoitettujen laitteiden (esim. pesukoneet) valmistajalta, kuinka lipeäjähdytys voidaan kytkeä päälle. Jos se ei ole mahdollista, suosittelemme asentamaan mallin Sanimax MF 154HW (katso alta).

Laitteistomme on tarkastettu standardin EN 12050 LGA mukaisesti ja ne vastaavat tavanomaisia normeja. Huomioi myös, että suurin sallittu johtamislämpötila julkiseen viemäriin on 35 °C, ja että sinun on huolehdittava aineen vastaavasta jäähdytyksestä.

Sanimax MF 154HW

Sanimax MF 154HW on suunniteltu kuumien, enintään 80 °C -asteisten nesteiden pumppaamiseen.



Kaikkien yksikköön asennettavien tulo- ja pakovirtausputkien täytyy olla asianmukaisesti kuumuutta kestäviä ja tämän varmistaminen on asiakkaan vastuulla.

1.2 Tyypikilpi

Suosittelemme, että tallennat merkitset alkuperäisen tyypikilven alla olevaan lomakkeeseen. Säilytä lomake huolellisesti ja käytä sitä tietolähteenä tilatessasi varaosia, tehdessäsi toistuvia tilauksia tai lähettäessäsi kyselyjä.

Kaikissa pumppuun liittyvissä asioissa mainitse pumpun tyyppi ja valmiste- ja sarjanumero, jonka löydät kentästä "Nr" ja "SN".

SULZER	CE	xx/xxxx	IP 68			
Typ						
Nr	SN					
U	V	Ph	A	Hz	P1	kW
Qmax	m ³ /h	Hmax				1/min
DIN EN12050-2				▽	m	
Sulzer Pump Solutions Ireland Ltd. Wexford, Ireland www.sulzer.com						
Made in Ireland						

Kuva 1: Tyypikilpi

Selitys

Typ	Pumpun tyyppi	
Nr	Valmiste	
SN	Sarjanumero	
xx/xxxx	Tuotantopäivämäärä (viikko/vuosi)	
U	Nimellisjännite	V
IN	Nimellisvirta	A
Hz	Taajuus	Hz
P1	Nimellistuloteho	kW
1/min	Nopeus	r/min
Qmax	Maks. virtaus	m ³ /h
Hmax	Maks. pää	m
▽	Maks. upotussyvyys	m

1052-02

1.3 Yhteenveto määräyksistä, jotka koskevat pumppaamojen käyttämistä muiden jätevesien kuin WC-jätevesien pumppaamiseen.

Automaattisesti toimiva nostoyksikkö on pakollinen, jos:

- Veden pinnankorkeus hajulukossa on viemäriin takaisinvirtaustasoa alempana.
- Alueen sadevesiviemärit ovat viemäriin takaisinvirtaustasoa alempana.

Viemäriin takaisinvirtaustaso on korkein mahdollinen nestetaso yleisessä viemäriverkossa; siihen liittyvää tietoa voit saada paikallisilta viranomaisilta. Jos paikallinen viranomainen ei ole määrittänyt viemäriin takaisinvirtaustasoa, tienpinnan tasoa liitäntäpisteiden kohdalla voidaan käyttää tänä tasoarvona. Jos ulosvirtaus haisee pahalle, pumppu on syytä liittää vesitiiviiseen kannelliseen tankkiin.

HUOMIO! **Standardin DIN 1986 vaatimuksia sekä paikallisten lakien määräyksiä on noudatettava.**

2 Turvallisuus

Yleiset ja erityiset turvallisuusohjeet on annettu yksityiskohtaisesti erillisessä kirjasessa "Sulzer-tuotteiden turvallisuusohjeet ABS-tyypin tuotteille". Jos haluat lisätietoja turvallisuudesta, ota yhteys valmistajaan.

Tätä laitetta voivat käyttää 8 vuotta täyttäneet lapset sekä rajoitetut fyysiset, aistilliset tai henkiset kyvyt taikka puutteellisen kokemuksen ja tiedon omaavat henkilöt, jos heitä on opastettu tai heille on annettu ohjeita laitteen turvallisesta käytöstä ja he ymmärtävät siihen liittyvät vaarat. Lapset eivät saa leikkiä laitteella. Lapset eivät saa suorittaa puhdistusta tai käyttäjähuoltoa ilman valvontaa.

3 Kuljetus

HUOMIO! Kuljettamisen aikana pumppaamo ei saa pudota eikä iskeytyä mihinkään.



Sanimax-pumppaamo ei saa nostaa kaapelista!

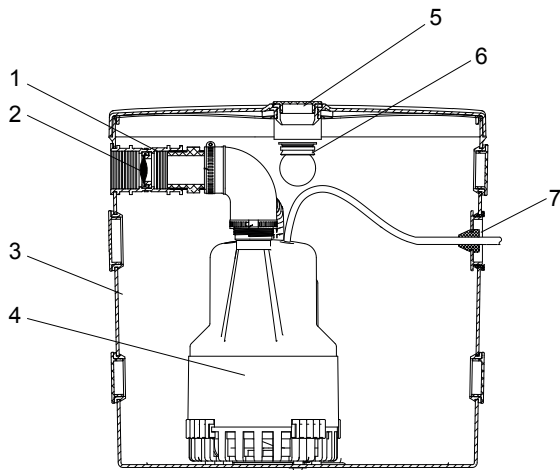


Kaikkia turvallisuusohjeita on noudatettava, ja kaikinpuolinen tekninen turvallisuus on varmistettava.

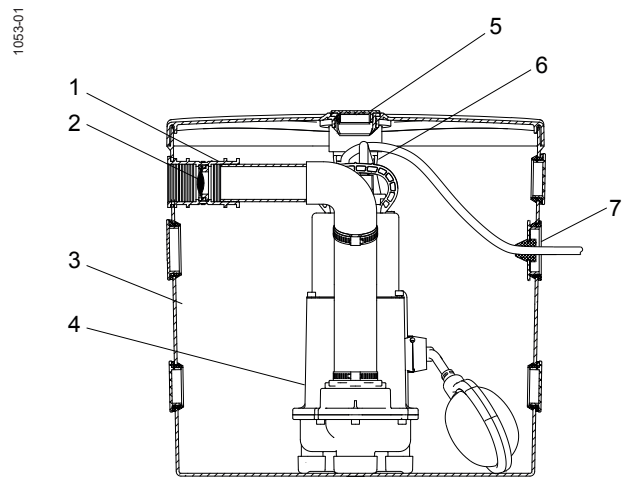
4 Kuvaus

- Niissä on viisi eri kohtiin sijoitettua asennusvalmista liitäntää tuloputkelle ja kaapelille sekä kaksi virtausliitännät PVC-putkelle.
- 3/4":n letkuliitäntä.
- Hajutiivis kansi, jossa on hajusuodattimella ja ylitulvimissuojalla varustettu huohotusaukko.
- Yksisuuntaventtiili on asennettu vakiona.
Lisäksi tarvitaan tarkistusventtiili, jos nostokorkeus on yli viisi metriä (MF 154HW = 3 m).

4.1 Pumppaamon rakenne



Kuva 2: Sanimax R202 ja R202/C



Kuva 3: Sanimax MF

- | | |
|--|--|
| 1 Virtausputki | 5 Pystysuora tuloliitäntä säiliön kannessa |
| 2 Takaiskuventtiili | 6 Säiliön ilmausaukko, jossa yhdysrakenteinen hajusuodatin ja ylitulvimissuoja |
| 3 Synteettisestä materiaalista valmistettu säiliö (kolmiomainen) | 7 Tiivis kaapeliläpivienti |
| 4 Tasonvalvontajärjestelmällä varustettu jätevesipumppu | |

Sisältyy toimitukseen:

Sanimax R202 ja R202/C

- Pesukoneliitännän sovitin
- Letkunkiristimet
- Virtausputken liitännän sovitin, jossa yksisuuntaventtiili
- Kuminen kulmaputki
- PVC-virtausputki

Sanimax MF

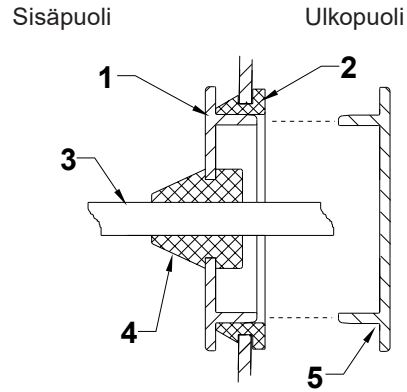
- Pesukoneliitännän sovitin
- Letkunkiristimet
- Virtausputken liitännän sovitin, jossa yksisuuntaventtiili
- Kuminen virtausputki
- PVC-virtausputki ja kulmaputki
(ruostumaton teräs, kun käytetään MF 154HW -pumppua)

5 Asennus

HUOM: EN-, DIN- ja VDE-standardien määräyksiä on noudatettava

5.1 Kaapeliläpivienti

- Irrota nippusiteet ja valitse sopiva säiliön aukko.
- Irrota pidätin säiliön aukosta (5). Jätä säiliön tiiviste (2) paikalleen.
- Työnnä kaapeli (3) yhdessä Kaapelin pidättimen (1) ja tiivisteeseen (4) kanssa säiliön ulkopuolelle.
- Voitele säiliön tiiviste.
- Työnnä kaapelin pysäytin paikalleen tiivisteeseen.
- Kiinnitä ylimääräinen kaapeli säiliön sisällä nippusiteellä ja sijoita se pumpun ja säiliön seinän väliin vastakkaiselle puolelle kuin missä tasonvalvontajärjestelmä on. Kaapeli ei saa häiritä kohon liikettä.



1055-01

Kuva 4: Kaapeliläpivienti

- (1) Kaapelin pidätin (2) Säiliön tiiviste (3) Kaapeli
(4) Kaapelin tiiviste (5) Ulkoinen pidätin

5.2 Virtausputki

Kuten jäljempänä olevassa asennusesimerkissä on esitetty, ulkohalkaisijaltaan 40 mm:n virtausputki on liitettävä takaisinvirtausestimellä (180°:n putkikäyrä), josta virtaus jatkuu painovoimalla koontiviemäriin tai -kanavaan (määräykset standardeissa SFS-EN 12056 ja DIN 1986/100).

Virtausputki on asennettava niin, että se ei jäädy.

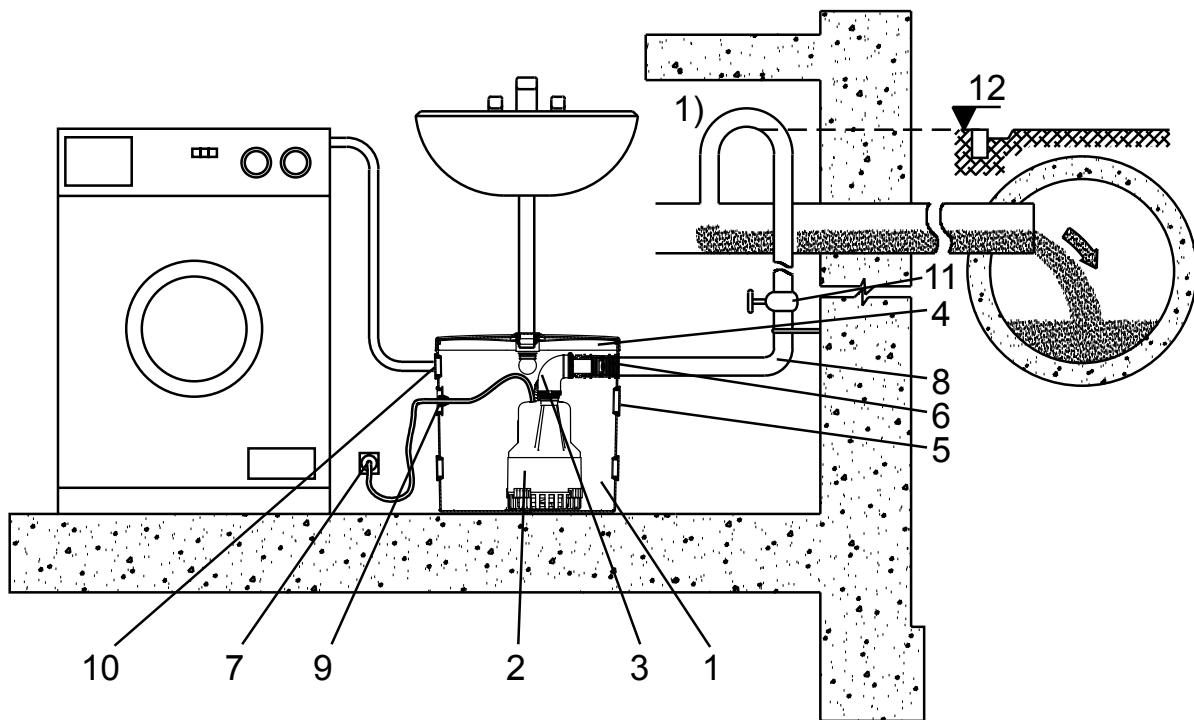
Virtausputkea ei saa liittää alaspäin vievään putkeen. Virtausputkeen ei saa liittää mitään muuta tulevaa tai poistavaa putkea.

Valitse virtausputkelle sopiva säiliön aukko ja irrota tulppa. Käännä kuminen kulmaputki tarvittaessa sopivaan asentoon. Säiliön sisällä oleva virtausputki on työnnettävä kumisen kulmaputken sisään (vähintään 30 mm:n syvyydelle). Kiristä letkunkiristimet huolellisesti.

Kaikkia säiliön aukkoja voidaan käyttää samalla tavalla.

Kumisen virtausputken sovittimen sisällä oleva yksisuuntaventtiili on asennettava niin, että venttiili aukeaa virtaussuuntaan. Varmista, että läppä on niin, että sen sarana on korkeimmalla.

5.3 Asennusesimerkki – Sanimax R202 ja R202/C



10586-01

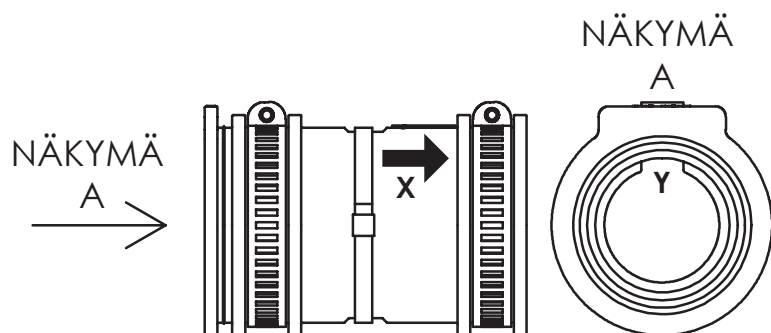
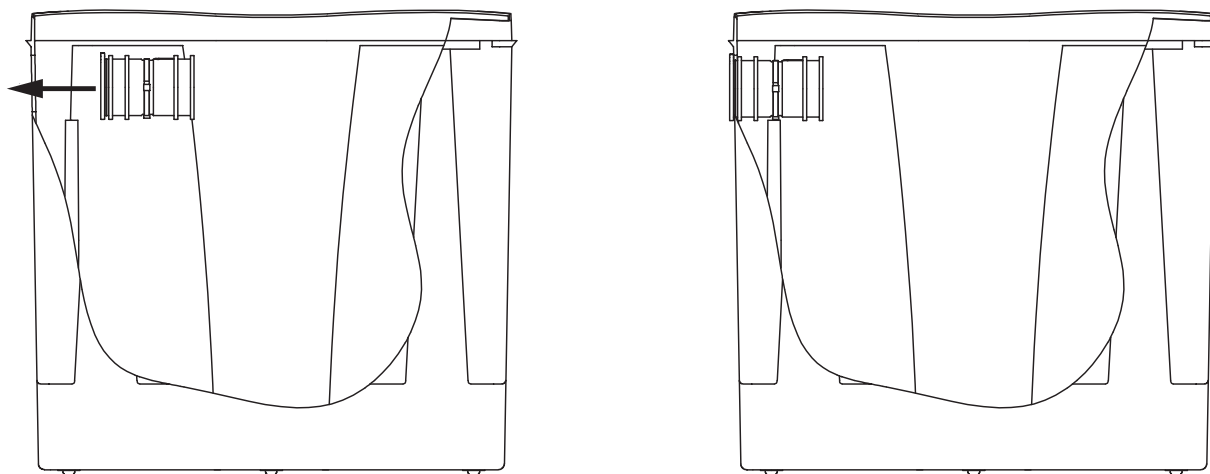
Figure 5: Installation example

- | | | | |
|---|---|----|------------------------------|
| 1 | Synteettisestä materiaalista valmistettu säiliö | 7 | Maadoitettu pistorasia |
| 2 | Jätevesipumppu Robusta 202 ja TS-tasonvalvontajärjestelmä | 8 | Virtausputki, 40 mm |
| 3 | Putkikäyrä | 9 | Tiivis kaapeliläpivienti |
| 4 | Yhdysrakenteisella hajulukolla varustettu kansi | 10 | Pesukoneen letkuliitäntä |
| 5 | Tuloliitäntävaihtoehdot, putken Ø 40/50 mm | 11 | Sulkuventtiili (lisätarvike) |
| 6 | Virtausputken liitäntä, jossa tiiviste ja yksisuuntaventtiili | 12 | Takaisinvirtausestin |

1) Takaisinvirtausestin on asennettava niin, että sen alareuna on takaisinvirtaustason yläpuolella.

5.4 liittää MF-pumppu painelinjaan

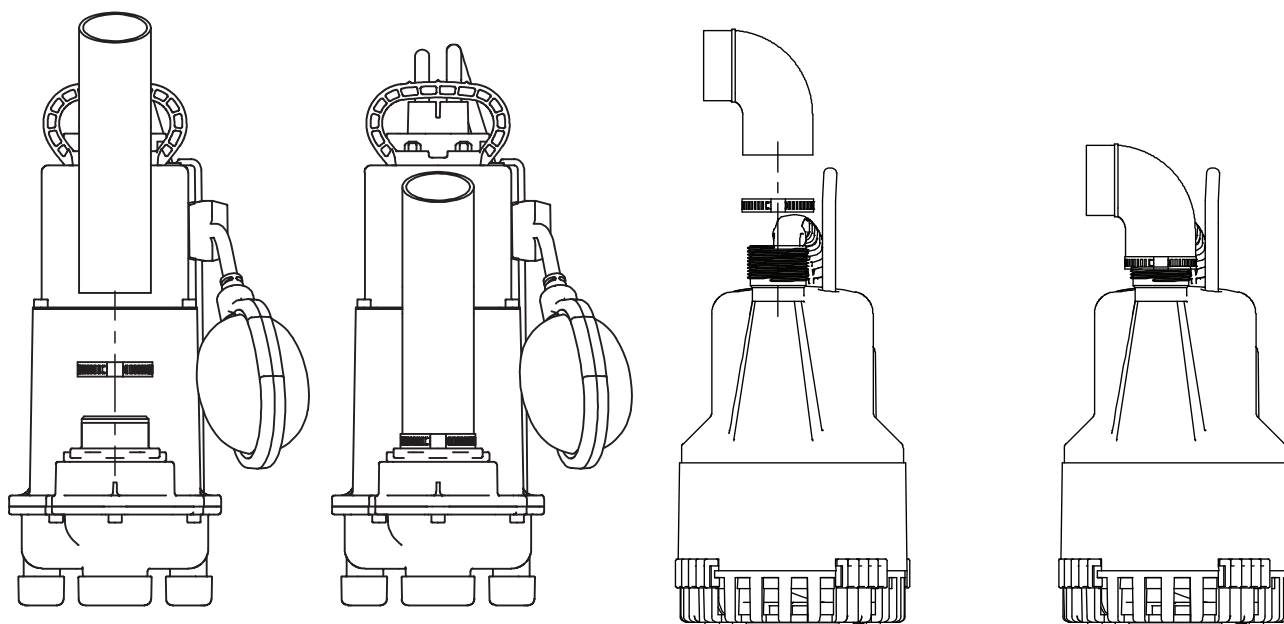
VAIHE 1: Työnnä sulkuventtiili säiliön seinämän läpi.



Suuntanuolen tulisi osoittaa säiliöstä poispäin.

Varmista, että läppä on suunnattu niin, että sarana (Y) on korkeimmassa kohdassa.

STEP 2: Liitä joustava putki MF-pumppuun tai yhdistä se putkikaarella Robusta-pumppuun ja kiristä puristin.

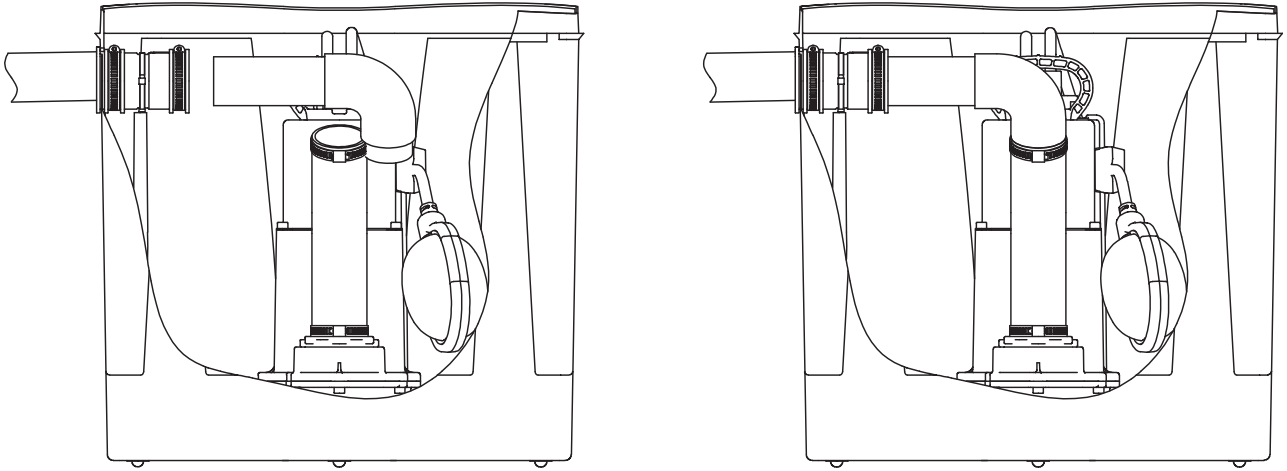


MF

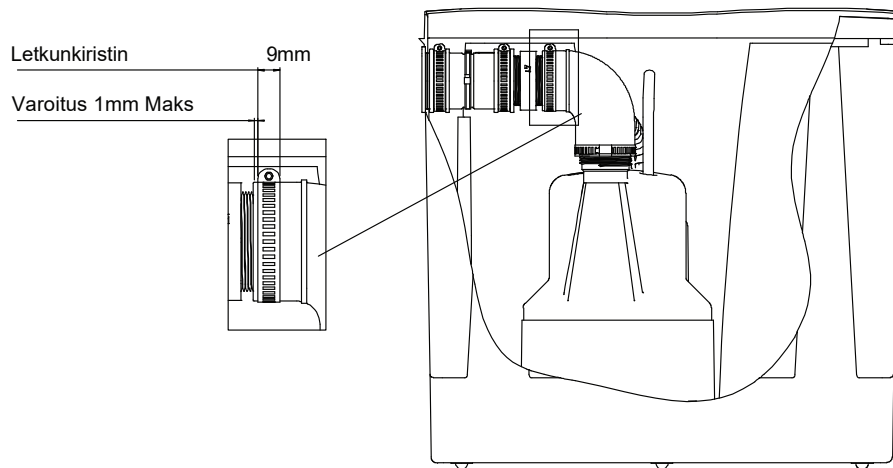
Robusta

VAIHE 3:

MF: Kiinnitä PVC-putkikokoonpano joustavan putken ja sulkuventtiilin väliin ja kiristä puristimet.



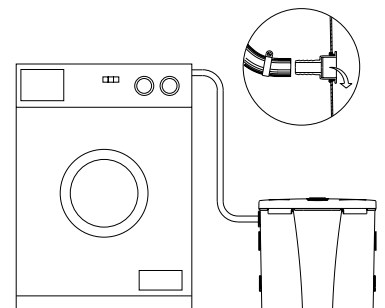
Robusta: Kiinnitä 1¼” kaksoisnippa putkikaaren ja takaiskuventtiilin väliin ja kiristä puristimet



5.5 Pesukoneliitäntä

Pesukoneen letkuliitin asennetaan säiliön sisäpuolelta päin tiivisteeseen kanssa ja pesukoneen letku liitetään liittimeen.

HUOMIO! Kiinnitä pesukoneen letku letkunkiristimellä.

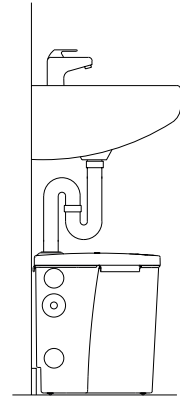


1057-00

Kuva 6: Pesukoneliitäntä

5.6 Pesuallasliitäntä

Liitä pesuallas irrottamalla tulppa kannesta ja työntämällä vesilukkoputki yksikön sisälle. Liitä vesilukkoputki pesuallastaaseen. Älä kuitenkaan kiristä muovimuttereita vielä lopulliseen kireyteen. Määritä putken pituus (putken on oltava n. 20 mm yksikön sisällä), katkaise putki oikeaan mittaan ja asenna putki.



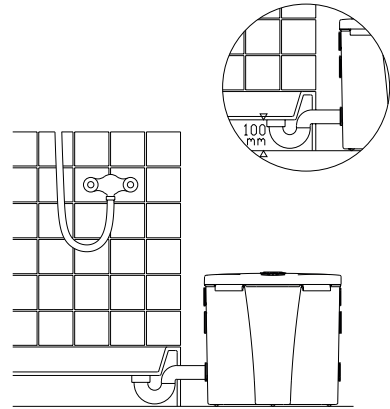
1058-00

Kuva 7: Pesuallasliitäntä

5.7 Suihkuliitäntä (Käytössä vain mallissa Sanimax R202 & R202/C)

Suihkun liittämiseen on käytettävä jotain säiliön alimmista tuloliitännöistä.

Suihkutilan lattian ja pumppaamon säiliön pohjan korkeuseron on oltava EN-/DIN-standardien mukainen kuvassa esitetyllä tavalla. Jos Sanimax R202 & R202/C -pumppaamo on kauempana suihkualtaasta, putkea on jatkettava vastaavasti ja siinä on oltava riittävästi laskua veden virtauksen varmistamiseksi. Tällöin suihkuallas on sijoitettava korkeammalle.



1059-00

Kuva 8: Suihkuliitäntä

Testaa järjestelmän toiminta ennen säiliön kannen sulkemista. Laske säiliöön vettä ja tarkkaile pumpun toimintaa kytkentäkorkeuksilla.

Sanimax R202 & R202/C: Päälle = 85 mm, pois = n. 55 mm

Sanimax MF: Päälle = 225 mm, pois = n. 50 mm

Aseta säiliön kansi paikalleen putken tuloliitäntä taaksepäin ja paina kantta niin, muovista valetut kiinnikkeet lukitsevat kannen.

6 Sähköinen liitäntä



Ennen käyttöä on pätevän henkilön tarkistettava, että vaaditut sähköiset suojalaitteet ja suojaukset ovat kunnossa. Maadoituksen, nollajohdon, vikavirtasuojakytkimien jne. on täytettävä paikalliset viranomaismääräykset ja niiden on oltava moitteettomassa kunnossa.

HUOMIO! *Virransyöttöjärjestelmän johtimien poikkipinta-alan ja jännitehäviön on täytettävä paikalliset määräykset.*

HUOMIO! *Tarkista, että pumpun tyyppikilvessä ilmoitettu jännite vastaa verkkojännitettä.*

Yksikkö on varustettu pintakytkimellä, joka käynnistää ja pysäyttää pumpun asetetuilla kytkentäkorkeuksilla.



Maadoitettu pistorasia on rasian tyyppin mukaan asennettava määrätulle etäisyydelle pumppaamosta ja vesipisteistä.

7 Huolto ja kunnossapito



Ennen minkäänlaisen huoltotyön tekemistä on pumppaamon kaikki virtajohdot irrotettava verkkovirrasta ja varmistettava, että yksikköön ei voida kytkeä virtaa epähuomiossa.



Vain pätevä henkilöstö saa suorittaa huoltotoimia.



Jos virtajohto on vaurioitunut, se on vaaran välttämiseksi annettava vaihdettavaksi valmistajalle tai tämän huoltoedustajalle tai vastaavasti pätevälle henkilölle.

HUOMIO! *Tässä esitettyjä huoltotoimia ei ole tarkoitettu tehtäväksi itse, sillä niiden tekeminen edellyttää erityistä teknistä tietämystä.*

Sulzer:n myöntämä takuu on voimassa vain, jos kaikissa korjauksissa on käytetty alkuperäisiä Sulzer-varaosia.

7.1 Yleisiä huolto-ohjeita

Sulzer-pumppaamot ovat luotettavaksi todistettuja laatutuotteita, ja jokainen laite on tarkistettu tehtaalla huolellisesti ennen toimitusta. Kestovoidellut kuulalaakerit ja valvontajärjestelmät varmistavat, että pumppu toimii erittäin luotettavasti, edellyttäen että laite on asennettu ja sitä käytetään käyttöohjeiden mukaisesti.

Jos laitteen toiminnassa kuitenkin esiintyy ongelmia, älä ryhdy itse korjaustöihin, vaan ota yhteys Sulzer-huoltoon.

Pitkän käyttöiän varmistamiseksi suosittelemme säännöllisiä tarkistuksia ja huolellista hoitoa.

Sulzer-huolto-organisaatio neuvoo mielellään kaikissa pumpun käyttöön liittyvissä kysymyksissä ja auttaa sinua ratkaisemaan pumppausongelmasi.

7.2 Pumppaamon puhdistaminen

Pumppaamo on puhdistettava vähintään kerran vuodessa.

Jos yksikkö ei ole kovin likainen, se huuhdellaan useita kertoja puhtaalla vedellä.

Jos yksikkö on erittäin likainen, oppopumppu on irrotettava puhdistamista varten.

HUOMIO! *Tämän saa suorittaa vain Sulzer-huolto tai valtuutettu korjaamo.*

Huoltosopimuksen tekeminen valtuutetun huollon kanssa varmistaa parhaan, ammattitaitoisen huollon kaikissa tilanteissa.

