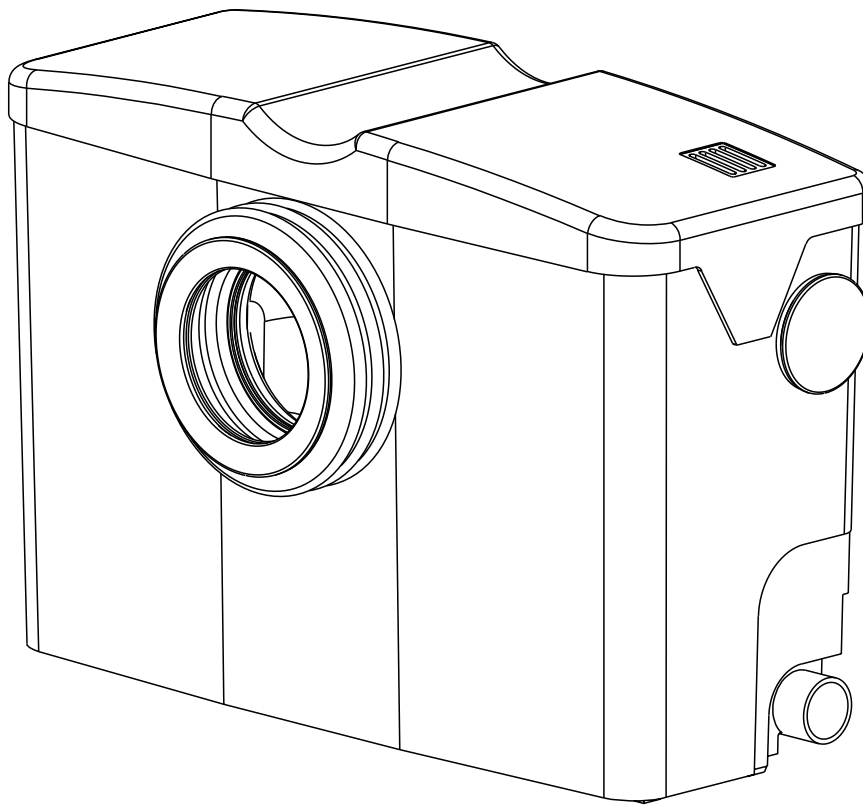

Pumppaamo ABS Piranhamat 100 ja 120

1113-00



Asennus- ja käyttöohjeet (Alkuperäisten käyttöohjeiden käännös)

Pumppaamo ABS Piranhamat

100

120

Sisällysluettelo

1	Yleistä	3
1.1	Käyttökohteet	3
1.2	Tyypikilpi	3
1.3	Tekniset tiedot.....	4
1.4	Standardien DIN ja EN määräysten mukainen nostoyksiköiden käyttö, jos jätevesi sisältää ulosteita ..	4
1.5	Lisätarvikkeet	4
1.6	Mitat (mm)	5
2	Kuljetus	5
3	Turvallisuus	5
4	Kuvaus	6
4.1	Piranhamat 100/120 -nostolaitteen rakenne	6
5	Piranhamat 100/120:n asennus	7
5.1	Asennus – sisäänvirtauspuoli.....	7
5.1.1	Asennus – virtausputki	8
5.1.2	Ilmanvaihto.....	9
5.1.3	Liitäntä käsienpesualtaaseen, bideeseen tai suihkuun.....	9
5.2	Sähköinen liitäntä.....	9
6	Käyttöönotto	10
7	Huolto ja kunnossapito	10
7.1	Piranhamat 100/120 -nostolaitteen kunnossapito	10
7.2	Yleisiä huolto-ohjeita	10
7.3	Toimenpiteet vian ilmetessä.....	10
7.3.1	Piranhamat 100/120 ei toimi, moottori hurisee.	11
7.3.2	Piranhamat 100/120 ei toimi ja moottori on hiljaa.	12
7.3.3	Hiilisuodattimen vaihto	12
7.3.4	Piranhamat 100/120 -laitteen irrottaminen	13

1 Yleistä

Tämän manuaalin voi ladata osoitteesta www.sulzer.com > Tuotteet > Pumppaamot.

1.1 Käyttökohteet

HUOMIO: Pumpattavan aineen korkein sallittu lämpötila on 40 °C.

Piranhamat 100/120 -nostolaite on suunniteltu pumppaamaan pois jätevetä WC:stä, joka sijaitsee viemärin takaisinvirtaustason alapuolella, esimerkiksi kellarissa, missä virtaus painovoiman avulla viemärijärjestelmään ei ole mahdollinen. Laitteen voi asentaa joko rakennusvaiheessa tai myöhemmin vanhaan rakennukseen. Laitteeseen voidaan liittää pesuallas, suihku ja bidee.

HUOMAUTUS Piranhamat 100/120 -laitetta suositellaan vain omakotitaloihin tai yksittäisiin huoneisiin. Sitä ei ole tarkoitettu julkiseen tai jatkuvaan käyttöön.

HUOMAUTUS Kun käytät joustavaa letkua, varmista, etteivät liitännät vuoda suurimmalla käyttöpaineella.

Piranha-järjestelmä hajottaa ulosteperäisen jäteveden ja mahdollistaa sen pumppaamisen pienten putkien (alkaen putkikoosta DN 25) tai joustavan letkun läpi. On tärkeää huomata, että Piranhamat 100/120 -laitetta ei ole tarkoitettu hygieniatuotteiden hävittämiseen, vaikka se saattaa hajottaa tiettyjä WC-altaaseen vahingossa pudonneita hygieniatuotteita.



Nostolaitetta ei saa käyttää syttyvien nesteiden keruuseen tai pumppaamiseen. Normaalisissa kotikäytössä laitteeseen saa liittää korkeintaan yhden WC-altaan, yhden käsienspesualtaan ja yhden suihkun. Lisäksi Institute for Building Technologyn määräykset edellyttävät yhteyttä toiseen WC-altaaseen viemärin takaisinvirtaustason yläpuolella.

HUOMAUTUS Jos käyttäjät ovat tuntemattomia yleisön jäseniä eikä käyttöä voida valvoa tai jäteveden lähteitä on liitettävä useita, suosittelemme asentamaan Sanimat-sarjan.

HUOMIO: Muiden sähkölaitteiden tavoin tämäkin tuote voi mennä epäkuntoon virheellisen käytön, sähkökatkoksen tai myös teknisen vian vuoksi. Vikatilanteessa ainetta tai vettä voi joissain olosuhteissa vuotaa ulos. Jos konkreettinen käyttö voi tämän vuoksi aiheuttaa vahinkoja, on ryhdyttävä asianmukaisiin toimenpiteisiin sen kaltaisten vahinkojen ehkäisemiseksi. Kyseeseen tulevat olosuhteet huomioiden erityisesti verkkovirran syötöstä riippumattoman hälytyslaitteen käyttäminen, varavirtalähteen käyttäminen ja toisen asianmukaisesti kytketyn laitteen varalla pitäminen.

1.2 Tyypikilpi

Suosittelomme, että tallennat nimikyltin alla olevaan lomakkeeseen. Säilytä lomake huolellisesti ja käytä sitä tietolähteenä tilatessasi varaosia, tehdessäsi toistuvia tilauksia tai lähettäessäsi kyselyjä.

Mainitse aina tyyppi, tuotenumero ja sarjanumero kaikissa yhteydenotoissa.

SULZER		CE xx/xxxx	IP44
Typ	DIN EN 12050-3		
Nr	SN		
V	Ph	A	Hz
Qmax	m ³ /h	Hmax	m
Sulzer Pump Solutions Ireland Ltd.		P1: kW	
Wexford, Ireland			
www.sulzer.com			
Made in Ireland			

Kuva 1: Tyypikilpi.

Selitys

Type	Pumpun tyyppi
Nr	Mallinumeron
SN	Sarjanumero
xx/xxxx	Tuotantopäivämäärä (viikko/vuosi)
	Nimellisjännite V
	Nimellisvirta A
	Taajuus Hz
P1	Nimellistuloteho kW
Ph	Vaiheiden lukumäärä
Qmax	Maks. virtaus m ³ /h
Hmax	Maks. pää m

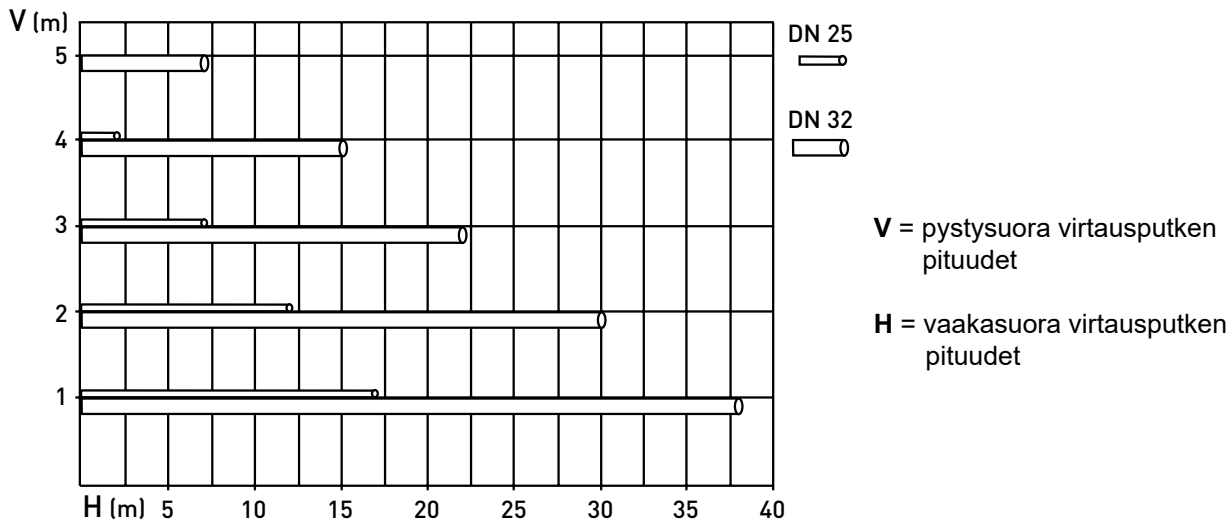
1114-02

1.3 Tekniset tiedot

Korkein melutaso ≤ 70 dB. Taso voi ylittyä tietyissä olosuhteissa.

Pää H (m)	1.0	2.0	3.0	4.0	6.0	8.0
Virtaus Q (m ³ /h)	7.0	5.8	5.0	4.7	4.3	3.2
Virtaus Q (l/s)	2.0	1.6	1.4	1.3	1.2	0.9

Säiliö, jossa sisäinen pumppu	Virtaus Liitäntä	Moottori Teho P1	Nimellinen Jännite	Nimellinen Virta	Kaapeli Pituus	Paino Yhteensä
Piranhamat	DN25 / 32	1,1 kW	220/240 V	4.7 A	2.0 m	9.0 kg



1104-01

Kuva 2: Suurimmat virtausputken pituudet, joilla laite toimii moitteettomasti. Vara on tehty kahdelle 90 asteen mutkalle ja Sulzer-yksisuuntaventtiilille.

1.4 Standardien DIN ja EN määräysten mukainen nostoyksiköiden käyttö, jos jätevesi sisältää ulosteita

Automaattinen nostoyksikkö vaaditaan, jos normaali vedenpinta jätevesilähteen hajulukossa on viemärin takaisinvirtaustason alapuolella.

Tämän kokoiseen asennukseen ja Piranhamat 100/120 -malliin saa liittää vain yhden WC-altaan, yhden käsienpesualtaan, yhden bideen ja yhden suihkun. Muiden jätevesilähteiden suora tai epäsuora liitäntä on kielletty. Lisäksi viemärin takaisinvirtaustason yläpuolella on oltava toinen WC-allas. Jos jätevesilähteitä on useampi, suosittelemme Sanimat-sarjaamme.

HUOMIO Noudata standardien DIN 1986/100, EN 12050 ja 12056 määräyksiä!

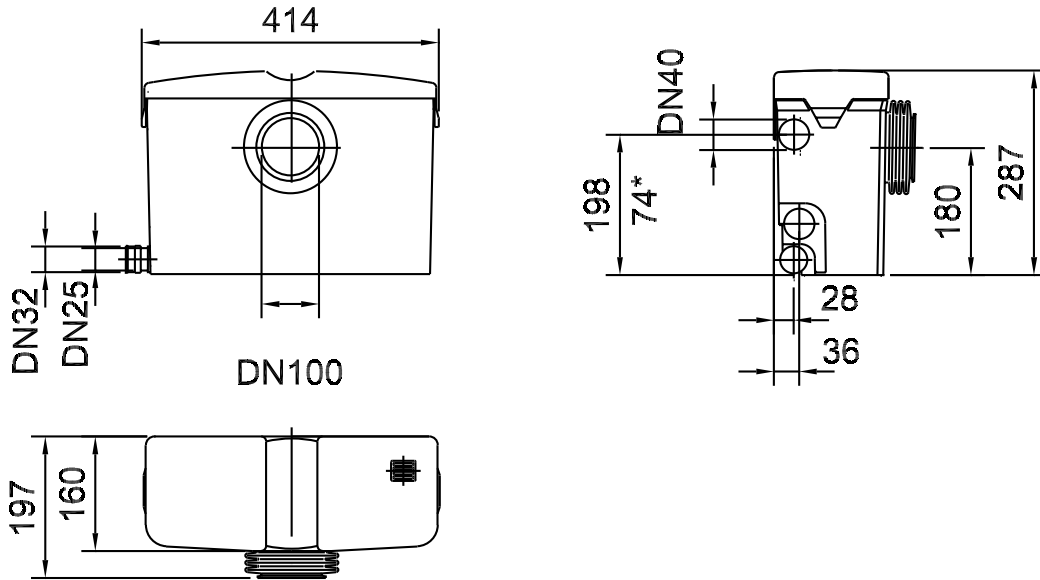
1.5 Lisätarvikkeet

Piranhamat 100/120 -nostolaitteen mukana tulee vakiona seuraavat tarvikkeet:

- Yksisuuntaventtiili (läppätyyppinen)
- Letkukuristin (x2)
- Kumisuojuus
- Kiinnitysruuvi (x2)
- Lattialiitin (x2)
- Maattoliitin (2)
- * Versiossa, jonka osanumero on 07560320 / 07565092, on lisäksi yksisuuntaventtiilillä varustettu tiiviste.

1.6 Mitat (mm)

HUOMAUTUS Koska joissakin Euroopan maissa, esimerkiksi Saksassa, on määritetty muiden jätevesilähteiden liitäntäportin pienimmän sallitun sisäänvirtauksen korkeudeksi 180 mm, liitäntä korkeudella 74 mm* ei ole käytettävissä versioissa, joiden osanumero on 07560310 / 07565091. Jos vaihdat vanhan mallin eikä sisäänvirtausputken asentoa voida siirtää, tämän version kanssa on käytettävä vakiona mukana toimitettua versiota, jonka osanumero on 07560320 / 07565092, jolla on alhaisempi virtauskorkeus 74 mm ja jonka tiiviste on varustettu yksisuuntaventtiilillä.



1114-00

Kuva 3: Piranhamat 100/120:n mitat.

2 Kuljetus



Kuljettamisen aikana yksikkö ei saa pudota eikä iskeytyä mihinkään.



Yksikköä ei saa koskaan nostaa tai laskea verkkojohdosta.

Kaikkia turvallisuusohjeita on noudatettava ja kaikinpuolinen tekninen turvallisuus on varmistettava.

3 Turvallisuus

Yleiset ja erityiset turvallisuusohjeet on annettu yksityiskohtaisesti erillisessä kirjasessa "Sulzer-tuotteiden turvallisuusohjeet ABS-tyypin tuotteille". Jos haluat lisätietoja turvallisuudesta, ota yhteys valmistajaan.

Tätä laitetta voivat käyttää 8 vuotta täyttäneet lapset sekä rajoitetut fyysiset, aistilliset tai henkiset kyvyt taikka puutteellisen kokemuksen ja tiedon omaavat henkilöt, jos heitä on opastettu tai heille on annettu ohjeita laitteen turvallisesta käytöstä ja he ymmärtävät siihen liittyvät vaarat. Lapset eivät saa leikkiä laitteella. Lapset eivät saa suorittaa puhdistusta tai käyttäjähuoltoa ilman valvontaa.

4 Kuvaus

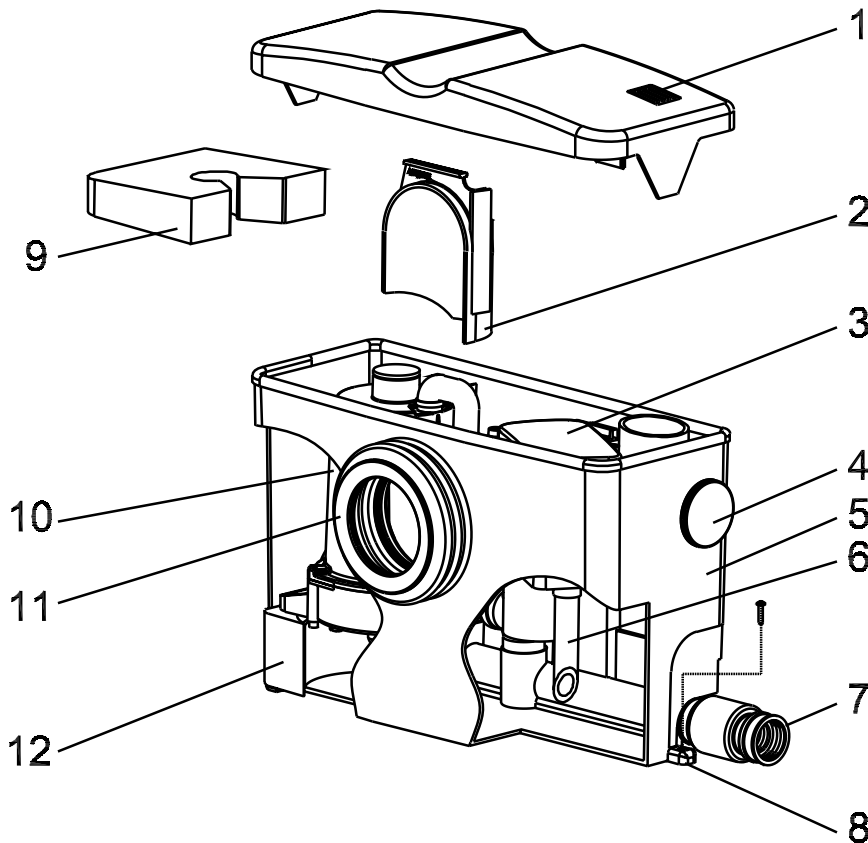
Piranhamat 100/120 -sarjan nostolaite toimitetaan asennusvalmiina. Se on suunniteltu WC-jäteveden pumppaamiseen DIN-standardien mukaisesti.

Nostolaitteeseen asennettu pumppu on varustettu Sulzer-Piranha-cutting-järjestelmällä, ja se on suunniteltu normaalin kotitalouden WC-jäteveden pumppaamiseen.

Laitteen etupuolella on WC-liitäntä yhden WC-altaan itsestään tiivistyvää liitäntää varten. Lisäksi käsienpesualtaan, bideen ja suihkun liitäntää varten vasemmalla ja oikealla puolella on DN 40 -sisäänvirtausportit.

Vain Piranhamat 120: Laitteessa on sisäinen merkkiäni, joka aktivoituu, kun veden pinta on korkealla tasolla yli 30 sekuntia.

4.1 Piranhamat 100/120 -nostolaitteen rakenne



Kuva 4.: Piranhamat 100/120 -nostolaitteen rakenne.

1. Ilmanvaihto hiilisuodattimella, joka voidaan liittää huohotinlinjaan.
2. Sisäänvirtauksen suojalevy.
3. Elektroninen ohjausyksikkö.
4. DN 40-liitäntä käsienpesualtaalle, bideelle tai suihkulle laitteen vasemmassa tai oikeassa sivussa.
5. Säiliö.
6. Putki tason valvonnan kytkimeen.
7. Virtausputken liitäntäventtiili – voidaan liittää laitteen vasempaan tai oikeaan sivuun.
8. Säiliön liitäntä ja vaahdotumisen esto.
9. Moottorin vaahdotumisen esto.
10. Pumppumoottori, jossa hydraulinen osa.
11. DN 100-sisääntuloportti suoraan WC-altaan liitäntään.
12. Pumppumoottorin tuki.

5 Piranhamat 100/120:n asennus

HUOMIO Piranhamat 100/120 -laitteeseen saa asentaa samanaikaisesti korkeintaan yhden WC-altaan, yhden käsienvesualtaan, yhden bideen ja yhden suihkun. WC-allas on liitettävä Piranhamat 100/120 -laitteeseen suoraan ilman väliputkea.



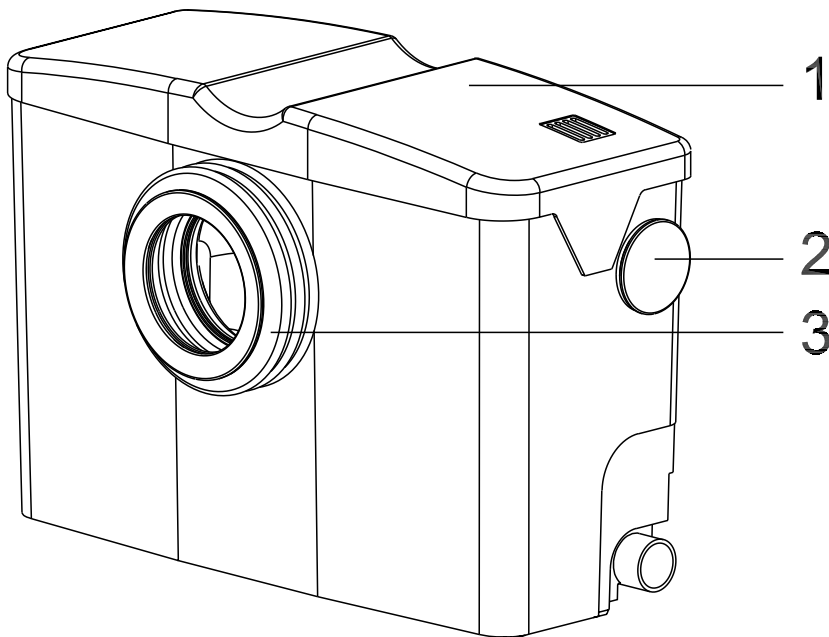
Käsienvesualtaasta ja suihkusta tulevien sisäänvirtausletkujen sisäänvirtauskorkeuden on oltava sellainen, että sisäänvirtausletkun alimman osan sisäänvirtauskorkeus on vähintään 180 mm. Näin varmistetaan, että sisäänvirtausletkut tyhjäntyvät täysin painovoiman ansiosta eikä palautumista tapahdu.

HUOMIO Katso huomautus kohdassa 1.5 (*versio, jonka osanumero 07500320 / 07565092).

5.1 Asennus – sisäänvirtauspuoli

HUOMIO Asentaessasi virtausputkea varmista, että noudatat osassa 5.1.1 Virtausputki kuvattuja toimia.

Piranhamat 100/120 (1) liitetään suoraan WC-altaaseen. Piranhamat 100/120 -laite asennetaan suoraan WC-altaan taakse. Tiivistysholkki on vedettävä ylös suoraan WC-altaan poistoputkeen DN 100 (3). DIN-standardien mukaan käsienvesualtaasta, bideestä ja suihkusta tulevien sisäänvirtausletkujen on oltava vähintään 180 mm säiliön pohjan yläpuolella ja virtauksen on tapahduttava painovoiman avulla, jotta nämä sisäänvirtausletkut pysyvät puhtaina.



- 1 Piranhamat 100/120
- 2 Käsienvesualtaan, bideen tai suihkun liitäntä
- 3 Suoran WC-allasliitännän tiivistysholkki.

1108-00

Kuva 5 Virtaukset Piranhamat 100/120 -laitteeseen.

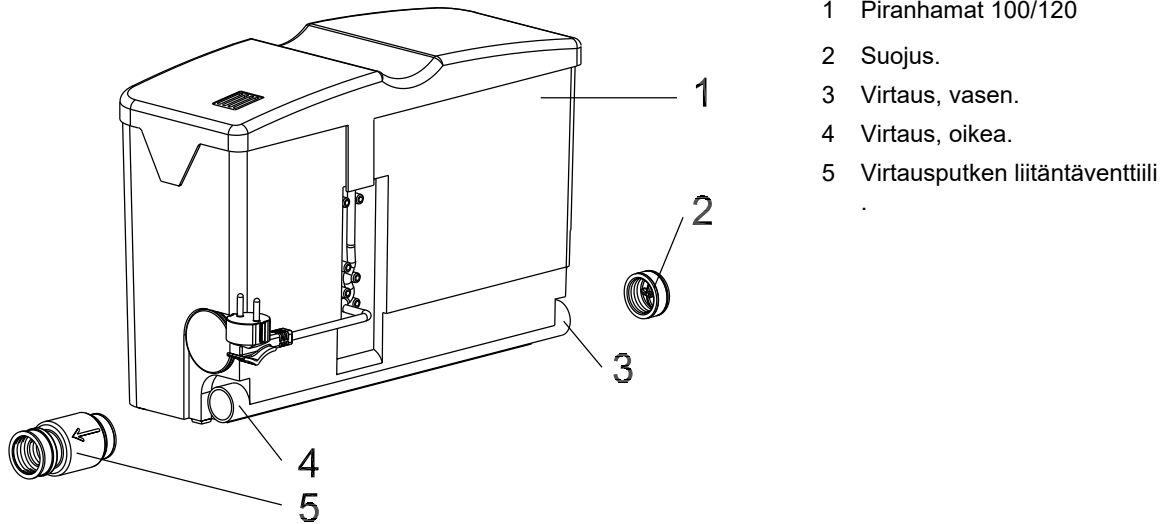
5.1.1 Asennus – virtausputki

Virtausputki voidaan liittää Piranhamat 100/120 -laitteeseen (1) vasemmalta (3) tai oikealta (4) tarpeen mukaan. Käyttämätön virtausportti on suojattava suojuksella (2) ja kiristettävä kunnolla mukana toimitetulla letkupuristimella.

Yksisuuntaventtiili (5) on liitettävä suoraan virtausputkeen (3) tai (4) tarpeen mukaan ja kiristettävä mukana toimitetulla letkupuristimella. Varmista, että läppä on vaakasuorassa asennuksessa oikeassa kohdassa putkessa.

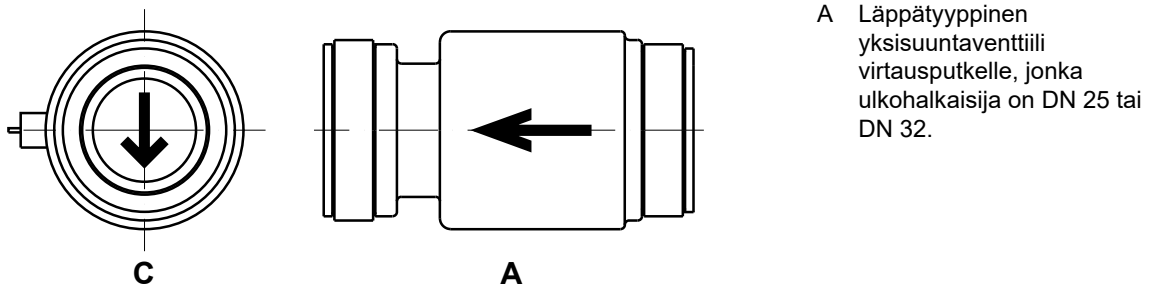
HUOMAUTUS Yksisuuntaventtiilillä voidaan kytkeä virtausputket, joiden ulkohalkaisija on 25 mm ja 32 mm.

Työnnä virtausputki yksisuuntaventtiiliin (5) ja kiristä mukana toimitetuilla puristimilla. Älä työnnä virtausputkea yksisuuntaventtiiliin 16 mm:ä enempää, sillä se voi työntää integroidun tarkistusventtiilin läpän pois paikaltaan.



Kuva 6 Piranhamat 100/120:n virtausputken liitäntä.

Asenna virtausputki (ulkohalkaisija 25 tai 32 mm) takaisinvirtausestimellä (180°:n kulma) ja liitä se viemäriputkeen takaisinvirtaustason yläpuolelle. Läppätyyppinen yksisuuntaventtiili on liitettävä suoraan Piranhamat 100/120 -laitteeseen. Kun venttiili asennetaan vaakasuoraan, läppä on saroitettava ylhäältä siten, että nuoli osoittaa alaspäin, katso "C" jäljempänä. Kotelun ulkopuolella oleva nuoli kertoo virtaussuunnan. (Määräys DIN 1986.)



Kuva 7 Läppätyyppisen yksisuuntaventtiilin rakenne.

HUOMIO: Virtausputki on asennettava siten, ettei se pakkasella jäädy. Virtausputkea ei saa liittää alaspäin vievään putkeen. Virtausputkeen ei saa liittää muita sisäänvirtauksia tai virtausputkia.

HUOMAUTUS Yksisuuntaventtiiliin on oltava helposti huollettavissa.

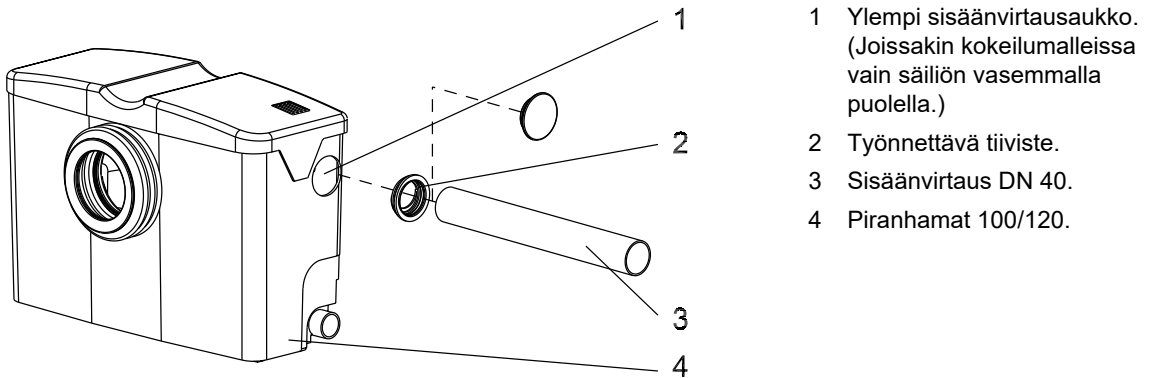
5.1.2 Ilmanvaihto

Laitteen ilmanvaihto ja ilmastus voi tapahtua huoneeseen aktiivihiihtisuodattimella, jossa on ylivirtauksen esto. Katon tason yläpuolelle voidaan asentaa erillinen huohotinlinja (ulkohalkaisija 25 mm). Tämä tapahtuu poistamalla välppä ja asentamalla putki.

5.1.3 Liitäntä käsienpesualtaaseen, bideeseen tai suihkuun

Käsienpesuallas tai suihku liitetään painamalla sisäänvirtausletku (3) ylemmän tuloaukon (1) työnnettävään tiivisteeseen tulpan poistamisen jälkeen. Varmista, että se on työnnetty kokonaan paikalleen.

HUOMIO *Tiiviste on työnnettävä siten, että putken kannatin ja painetut kirjaimet "OBEN" osoittavat ylöspäin.*



Kuva 8 Sisäänvirtausletkun DN 40 liitäntä.

HUOMIO *Jos vaihdat uuden Piranhamat 100/120 -sarjan laitteen vanhemman Piranhamat-mallin tilalle, suosittelemme, että käytät versiota 07560320/07565092, jossa on alempi aukko. Katso huomautus kohdassa 1.5.*

5.2 Sähköinen liitäntä



Ennen käyttöönottoa asiantuntijan on tarkistettava, että jokin tarvittavista sähköisistä suojalaitteista on asennettuna. Maadoituksen, nollajohdon, vikavirtasuojakytkimien jne. on täytettävä paikalliset viranomaismääräykset, ja ammattitaitoisen henkilön on tarkastettava näiden osien toiminta.

HUOMIO: *Käyttöpaikan virransyöttöjärjestelmän on täytettävä VDE-standardin tai muiden paikallisten määräysten vaatimukset suhteessa poikkipinta-alaan ja suurimpaan sallittuun jännitehäviöön. Tyypikilvessä ilmoitetun jännitteen on vastattava verkkojännitettä*

Laite on kytkettävä verkkokytkimeen, joka eristää kaikki navat.

Kaikkia turvallisuusohjeita on noudatettava ja kaikinpuolinen tekninen turvallisuus on varmistettava.

Laite on toimitettaessa asennusvalmis. Tarvitaan ainoastaan oikein asennettu, maadoitettu (VDE / Electrical Supply Board -määräysten mukainen) pistorasia.

HUOMIO *Piranhamat 100/120 -laitetta ei saa sijoittaa paikkaan, jossa saattaa esiintyä runsaasti höyryä tai koko laite voi tulvia. Jos näin käy, tarkistuta laite perusteellisesti ennen käyttöä.*

HUOMIO *Maadoitetun pistorasian on oltava asianmukaisten määräysten mukainen.*

HUOM: *Ota yhteys ammattitaitoiseen sähköasentajaan.*

6 Käyttöönotto



Edellisen osion turvallisuusohjeet on huomioitava!

Ennen käyttöönottoa yksikkö on tarkistettava ja sen toiminta on testattava. Erityistä huomiota on kiinnitettävä seuraaviin kohtiin:

- Onko sähköliitännät tehty määräysten ja ohjeiden mukaisesti?
- Onko säiliön kansi työnnetty kokonaan sisään? (Laitetta saa käyttää vain, kun kansi on kunnolla paikallaan.)
- Pumppautuuko WC tyhjäksi nopeasti?
- Onko käyttöaika sopiva? (Kuuluu kurluttavaa ääntä.)

7 Huolto ja kunnossapito



Ennen minkäänlaisen huoltotyön tekemistä ammattitaitoisen henkilön on kytkettävä yksikkö irti verkkovirrasta. Lisäksi on varmistettava, ettei kukaan voi epähuomiossa kytkeä pumppua takaisin päälle.



Vain pätevä henkilöstö saa suorittaa huoltotoimia.

HUOM: *Tässä oppaassa mainittuja huoltotoimia ei ole tarkoitettu tehtäväksi itse, sillä huoltotöiden tekeminen edellyttää erityistä teknistä tietämystä.*

HUOM: *Sulzer-takuu on voimassa ainoastaan, jos mahdolliset korjaustyöt on teetetty Sulzer:n valtuuttamassa korjaamossa ja jos korjauksissa on käytetty alkuperäisiä Sulzer-varaosia.*

7.1 Piranhamat 100/120 -nostolaitteen kunnossapito

- Suosittelemme, että nostolaite ja sen toiminta tarkastetaan silmämääräisesti kuukausittain.
- Lisäksi suositamme huoltosopimuksen tekemistä ammattitaitoisen asiantuntijayrityksen kanssa.

KÄYTTÖVINKKI *Laitetta voidaan käyttää manuaalisesti katkaisemalla virta ja kytkemällä se. Näin tietyt tukokset voidaan selvittää purkamatta laitetta.*

7.2 Yleisiä huolto-ohjeita

Sulzer-nostolaitteet ovat luotettavia laatutuotteita, joista jokainen on tehtaalla huolellisesti lopputarkastettu. Kestovoidellut kuulalaakerit ja valvontajärjestelmät varmistavat, että laite toimii pitkään luotettavasti edellyttäen, että laite on liitetty oikein ja sitä käytetään käyttöohjeiden mukaisesti.



Jos virtajohto on vaurioitunut, se on vaaran välttämiseksi annettava vaihdettavaksi valmistajalle tai tämän huoltoedustajalle tai vastaavasti pätevälle henkilölle.

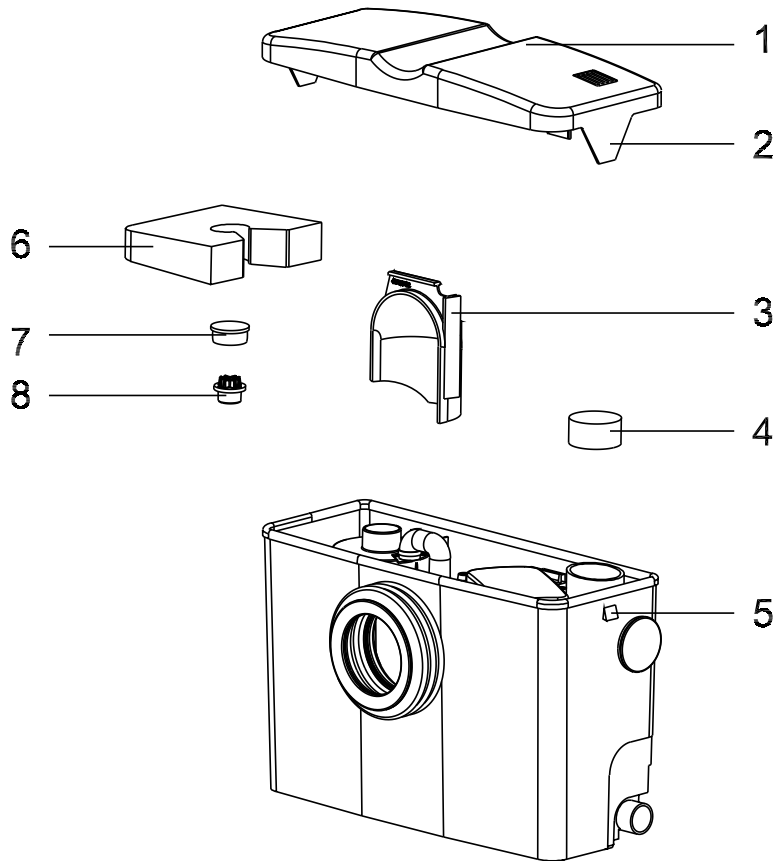
HUO.: *Sulzer-huolto-organisaatio neuvoa mielellään kaikissa pumpun käyttöön liittyvissä kysymyksissä ja auttaa ratkaisemaan pumppausongelmat.*

HUOM: *Huoltosopimuksen tekeminen myyjäliikkeen huoltopisteen kanssa varmistaa parhaiten, että pumpun huolto ja korjaukset ovat aina osaavissa käsissä.*

7.3 Toimenpiteet vian ilmetessä

HUOMIO *Vian ilmetessä ei saa käyttää vesilähteitä, jotka tyhjenevät Piranhamat 100/120 -laitteeseen.*

7.3.1 Piranhamat 100/120 ei toimi, moottori hurisee.



Kuva 9. Piranhamat 100/120 avattuna kunnossapitotoimia varten.

- Irrota pistoke pistorasiasta ja varmista, ettei sitä voi vahingossa kytkeä takaisin.
- Vedä säiliön kannen (1) salpoja (2) hiukan ulospäin ja nosta kansi irti.
- Irrota virtaussuoja (6).
- Irrota tulppa (7) moottorin kotelosta.
- Irrota ruuvitulppa (8) ja poista leikkuujärjestelmän mahdollinen tukos kiertämällä roottorin vartta ruuvitaltalla tai sähköporalla.
- Vedä suoja levy (3) ulospäin irti säiliöstä ja puhdista säiliö.



Hydraulijärjestelmän leikkuuväline voi aiheuttaa tapaturmavaaran. Älä laita kättäsi säiliöön, kun roottorin vartta käännetään kuvan 10 mukaisesti ruuvitaltalla tai poralla.

- Laita suoja levy takaisin säiliöön.
- Kiinnitä ruuvitulppa, tulppa, virtaussuoja ja säiliön kansi.



Salpojen on lukkiuduttava oikein paikalleen.

HUOMIO Yläkannen on oltava paikallaan laitteen käytön tai testaamisen aikana.

- Suorita toimintatesti.

Jos Piranhamat 100/120 ei edelleenkään toimi, irrota pistoke ja ota yhteyttä Sulzer-huoltoon.

7.3.2 Piranhamat 100/120 ei toimi ja moottori on hiljaa.

- Irrota pistoke ja odota noin 30 sekuntia.
- Odotusajan jälkeen työnnä pistoke takaisin pistorasiaan.
- Vesilähteitä ei saa käyttää odotuksen aikana.

Jos Piranhamat 100/120 ei toimi odotuksenkaan jälkeen oikein, irrota pistoke ja ota yhteyttä Sulzer-huoltoon.

HUOMAUTUS *Huoltopyyntöjen yhteydessä on ilmoitettava pumpun tyyppi ja osanumero.*

7.3.3 Hiilisuodattimen vaihto

HUOMAUTUS *Normaalisti suodatin on vaihdettava vain, jos se on vaurioitunut.*

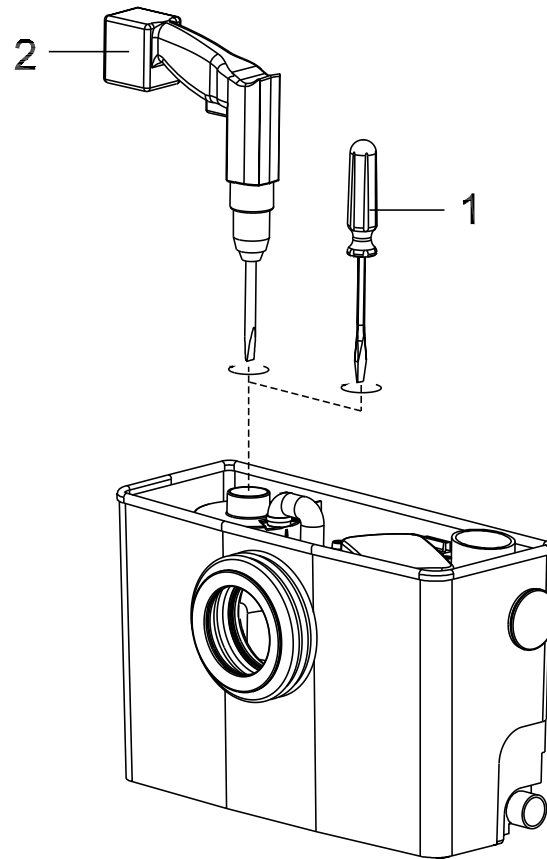
- Paina säiliön kannen (Kuva 9: 1) salpoja (Kuva 9: 2) hiukan ulospäin ja nosta kansi irti.
- Vaihda hiilisuodatin (Kuva 9: 4).
- Laita kansi takaisin paikalleen.



Salpojen on lukkiuduttava oikein paikalleen.

7.3.4 Piranhamat 100/120 -laitteen irrottaminen

1112-00



Kuva 10. Säiliön tyhjentäminen.

Ennen virtausputken ja sisäänvirtausletkun purkamista säiliö voidaan tyhjentää käyttämällä pumppua sähköporalla.

Toimi näin

- Vedä säiliön kannen (Kuva 9: 1) salpoja (Kuva 9: 2) hiukan ulospäin ja nosta kansi irti.
- Irrota virtaussuoja (Kuva 9: 6).
- Irrota tulppa (Kuva 9: 7) moottorin kotelosta.
- Irrota ruuvitulppa (Kuva 9/8) ja poista leikkuujärjestelmän mahdollinen tukos kiertämällä roottorin vartta ruuvitaltalla (Kuva 10: 1).
- Kiinnitä poraan lopuksi ruuvitaltta (Kuva 10: 2).

HUOMAUTUS *Kun roottorin vartta käytetään sähköporalla, Piranhamat 100/120:n hydraulijärjestelmä toimii ja säiliö tyhjenee.*

- Käynnistä pora ja anna sen käydä, kunnes säiliö on tyhjä.
- Kiinnitä ruuvitulppa, tulppa, virtaussuoja ja säiliön kansi.
- Pura virtausputki ja sisäänvirtausletku.

