

Tauchmotorrührwerk Typ ABS RW 200 und 280

SULZER

50 Hz

Universell verwendbares kompaktes Tauchmotorrührwerk zum Einsatz in Pumpenschächten.

Beschreibung

Die kompakten Tauchmotorrührwerke der Baureihe RW 200 / RW 280 sind für Rühranwendungen in Pumpenschächten konzipiert, z.B. zur Vermeidung von Ablagerungen und Schwimmschichten. Die max. kontinuierliche Betriebszeit beträgt eine Stunde, bis zu max. acht Stunden pro Tag.

Die Baureihe RW 200 / RW 280 kann, unabhängig von der Beckenform installiert werden und ist geeignet für die Reinigung von Pumpensämpfen bis zu Ø 5 m oder 24 m². Je nach Intensität der gewünschten Mischung werden ein oder mehrere Rührwerke installiert.

Die optimale Positionierung des Aggregates ist mit geringem Aufwand möglich. Die Rührwerkhalterung erlaubt unterschiedliche Neigungswinkel ($\pm 30^\circ$), die Drehung um die Vertikalachse ist durch die Gewinderohrverbindung in einfachster Weise durchführbar. Befestigung mit Neigungsverstellbarer Halterung sowie 10 m Kabel mit freiem Kabelende sind standardmäßig im Lieferumfang enthalten.

Für optimale Auslegung bitten wir um folgende Angaben:

- Einsatzzweck
- Behälter / Beckenabmessungen
- Rührmedium
- Viskosität, spezifisches Gewicht des Mediums
- Temperatur, TS-Gehalt, etc.

Ausführung

- Der druckwasserdicht gekapselte Motor mit Ölkammer und Propeller bilden zusammen mit der Halterung ein kompaktes und robustes Blockaggregat
- Drehstrommotor, 4-polig; Isolationsklasse F; Schutzart IP 68
- Lagerung der Motorwelle in dauergeschmierten und wartungsfreien Wälzlagern
- Tandem-Wellenabdichtung mit Radial-Wellenabdichtung und Siliziumkarbid-Gleitringdichtung standardmäßig
- Der patentierte Solids Deflection Ring schützt die Gleitringdichtung zuverlässig vor Schäden und vor dem Eindringen von Fest- und Faserstoffen
- Verstopfungsfrei, Grauguss, 2-Blatt-Propeller
- TCS Temperaturüberwachung der Statorwicklung durch thermische Sensoren (140 °C)
- Maximale Mediumtemperatur = 40 °C

Material

Beschreibung	Material
Motorgehäuse	Grauguss EN-GJL-250
Motorwelle	Edelstahl 1.4021 (AISI 420)
Ölkammer	Grauguss EN-GJL-250
Propeller	Grauguss EN-GJL-250
Befestigung	Edelstahl 1.4401 (AISI 316)



Merkmale

- Einfache Installation
- Geringer Platzbedarf
- Neigungsverstellbare Halterung
- Befestigung am Vierkantrrohr (optional)
- Gehäuse aus Grauguss
- Verschleißarmer Propeller
- Hohe Leistungsreserve
- Patentierter Solids Deflection Ring
- Modulare Motoren
- In Standard und Ex-Ausführung erhältlich

Typenschlüssel: RW 2022 13/4 Ex

Hydraulik:

RW..... Rührwerkbaureihe
20 Propellerdurchmesser (cm)
2 Propellertyp
2 Hydraulik-Nr.

Motor:

13 Motorleistung P₂ kW x 10
4 Polzahl des Motors
Ex Motor-Version (EX auf Anfrage)

Zubehör

Beschreibung	Artikel-Nr.	
Halterungen	Wand oder Boden	62995000
	Hängend	62990006
	Führungsrohr G 1½"	62990007
	Vierkantrrohr 60 x 60 mm offen	61265048
	Vierkantrrohr 60 x 60 mm geschlossen	61265049
	Vierkantrrohr 50 x 50 mm offen	61265050
Betonsockel	Vierkantrrohr 50 x 50 mm geschlossen	61265051
		62990008

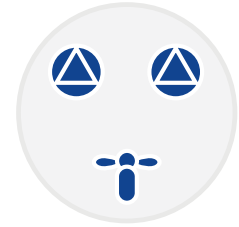
Technische Daten

RW	2022	2822
Motor	S13/4	S25/4
Propeller [Ø mm]	185	280
Propeller Winkel	16°	16°
Drehzahl [min ⁻¹]	1450	1450
Motorleistung [kW]*	P ₁ = 1,9 P ₂ = 1,3	P ₁ = 3,3 P ₂ = 2,5
Nennspannung [V]	230 3~, 400 3~	230 3~, 400 3~
Nennstrom [A]: 230 V 400 V	6,3 3,6	10,1 5,8
Kabel [TL90 07RN-F]	4G1.5 + 3x0.5	4G1.5 + 3x0.5
Kabellänge [m]	10, 20, 30, 40, 50	10, 20, 30, 40, 50
Gewicht [kg]	26	32

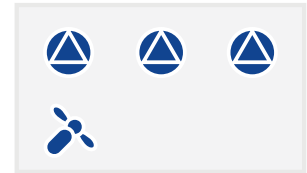
* P₁ = Vom Netz entnommene Wirkleistung. P₂ = Vom Motor abgegebene Wellenleistung.

Max. Durchmesser

RW 200: Ø 3,5 m
RW 280: Ø 5,0 m



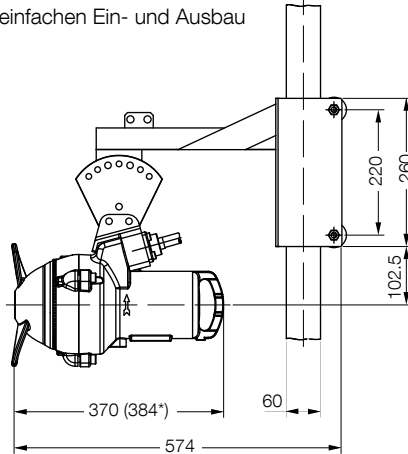
RW 200: 3,0 x 5,0 m
RW 280: 4,0 x 6,0 m



Abmessungen (mm)

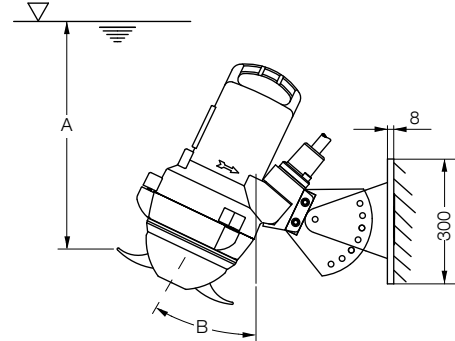
Installation am Vierkantrohr (Vierkantrohr)

zum einfachen Ein- und Ausbau



* RW 280

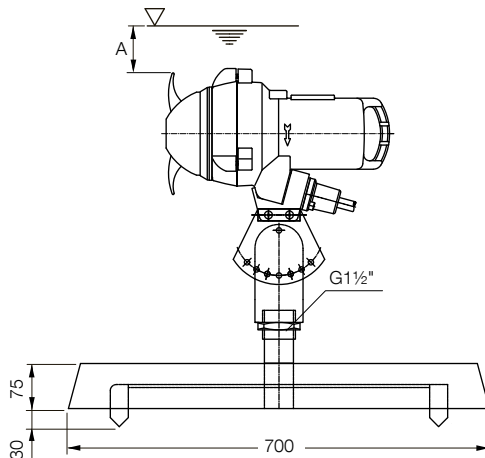
Wandbefestigung



A = min. 500 mm B = max. 30°

Bodenbefestigung

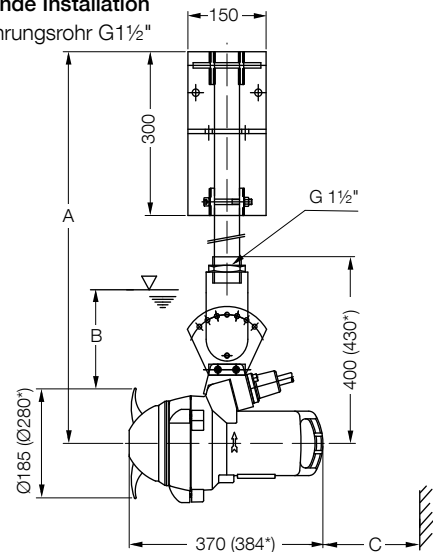
auf Betonsockel



A = min. 400 mm

Hängende Installation

am Führungsrohr G1 1/2"



A = max. 2 m B = min. 400 mm C = min. 450 mm

* RW 280

www.sulzer.com

de (30.06.2021), Copyright © Sulzer Ltd 2021

Dieses Dokument übernimmt keinerlei Gewährleistungen oder Garantien. Bitte nehmen Sie für eine Beschreibung der mit unseren Produkten verbundenen Gewährleistungen und Garantien Kontakt mit uns auf. Gebrauchsanleitungen und Sicherheitshinweise werden separat zur Verfügung gestellt. Änderungen aller in dieser Broschüre enthaltenen Informationen ohne vorherige Ankündigung vorbehalten.