

No: M-02.3002 - 02 2

Dat/Nam.: 06.04.2016 / K. Srb

Cad Code: M_023002

Technical changes reserved
Änderungen vorbehalten
Sous réserve de modifications

XFP 105J-CB2

Dimension sheet PE4 WET WELL Installation

Maßblatt PE4 Nassinstallation

Plan d'encombrement PE4 installation submersible



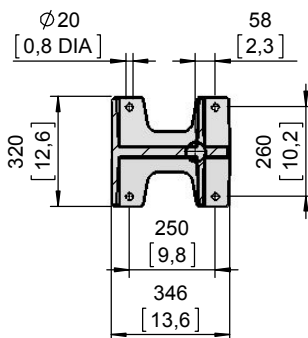
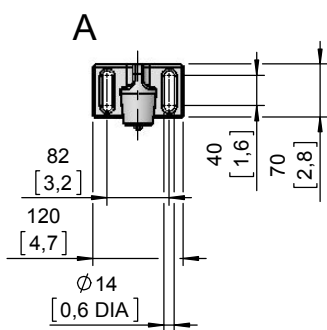
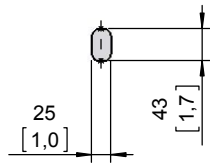
Type Typ Type	Type Typ Type	Weight Gewicht Poids		Weight Gewicht Poids		H		Size
		OK		MK		(mm)	(inch)	
		(~kg)	(~lb)	(~kg)	(~lb)			
50Hz	60Hz							
PE 220/4-J	PE 250/4-J-60	580	1279	620	1367	1452	57.2	A
PE 300/4-J	PE 350/4-J-60	615	1356	655	1444			
PE 370/4-J	PE 430/4-J-60	650	1433	695	1532			
PE 450/4-J	PE 520/4-J-60	680	1499	725	1599	1532	60.3	B
	PE 210/6-J-60	585	1290	625	1378	1452	57.2	A
	PE 250/6-J-60	625	1378	665	1466			
	PE 350/6-J-60	675	1488	720	1588	1532	60.3	B
	PE 430/6-J-60	685	1510	730	1610			

Weight: Includes pump, slider bracket and 10m cable
Gewicht: Beinhaltet Pumpe, Halterung und 10m Kabel
Poids: Pompe, coulisseau et 10m de câble

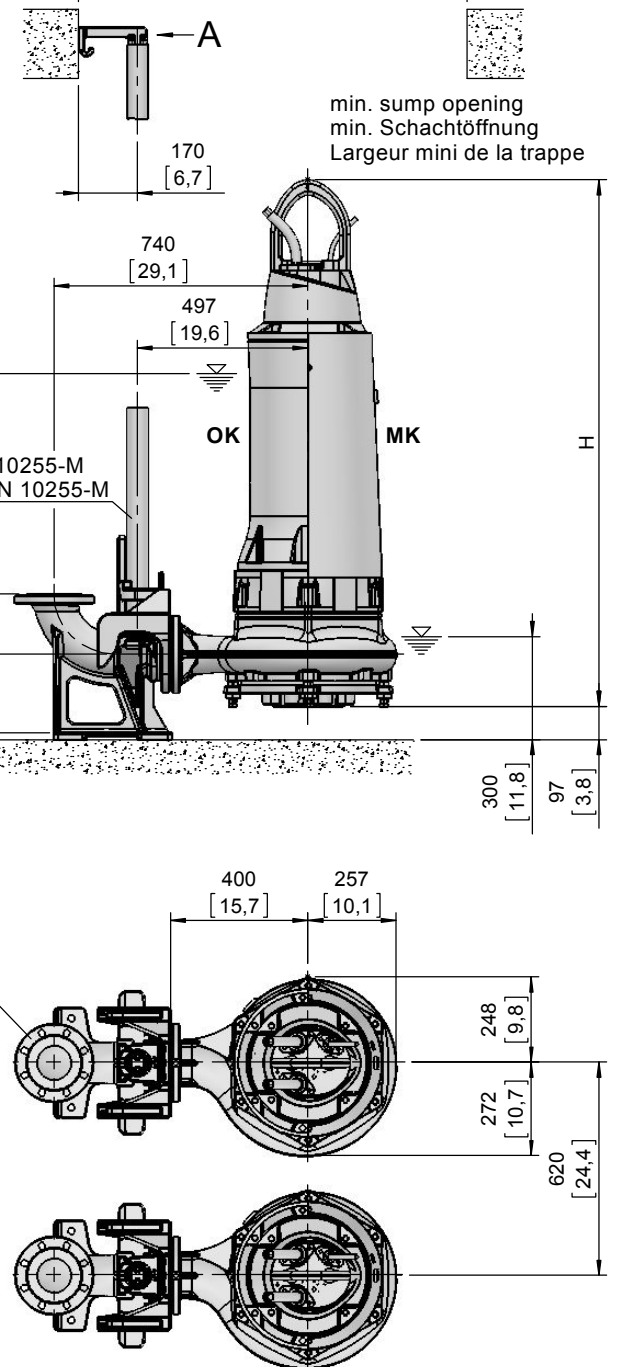
For different cable length see IOM, chapter 1.5
Für abweichende Kabellänge siehe EBA, Kapitel 1.5
Pour des longueurs supérieures, voir la section 1.5 du manuel
For hex.-woodscrew 0.4*2,8 plug 0,5 DIA
Für Skt.-Holzschr. 10*70 Dübel Ø12mm
Pour vis à bois hexagonale 10*70 trou de 12mm

Installation instructions "pedestal" 1 597 2507
Installationsanweisung "Fußstück" 1 597 2507
Instruction d'installation du "pied d'assise" 1 597 2507

Lifting hoop cross section
Fangbügel-Querschnitt
Section de l'anse de levage



DN100, DIN EN 1092-2, PN16
4" ANSI B16.1 CLASS 125



[mm
[inch]

OK = Ohne Kühlmantel
Without cooling jacket
Sans enveloppe de refroidissement

MK = Mit Kühlmantel
With cooling jacket
Avec enveloppe de refroidissement

XFP 105J-CB2

Dimension sheet PE4 WET WELL Installation T

Maßblatt PE4 Nassinstallation T

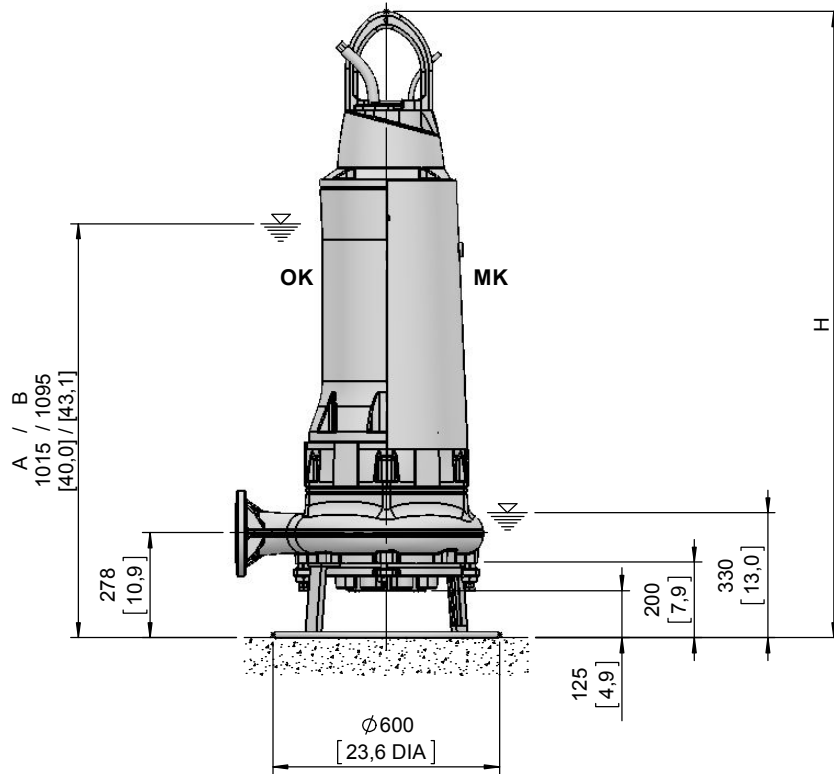
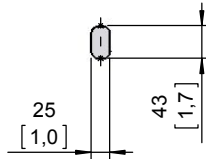
Plan d'encombrement PE4 installation submersible T



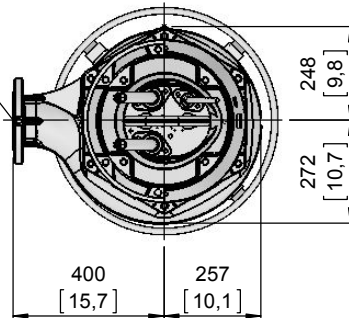
Type Typ Type 50Hz	Type Typ Type 60Hz	Weight Gewicht Poids OK		Weight Gewicht Poids MK		H		Size
		(~kg)	(~lb)	(~kg)	(~lb)	(mm)	(inch)	
PE 220/4-J	PE 250/4-J-60	565	1246	605	1334	1527	60.1	A
PE 300/4-J	PE 350/4-J-60	600	1323	640	1411	1607	63.3	B
PE 370/4-J	PE 430/4-J-60	635	1400	680	1499			
PE 450/4-J	PE 520/4-J-60	665	1466	710	1566	1527	60.1	A
	PE 210/6-J-60	570	1257	610	1345			
	PE 250/6-J-60	610	1345	650	1433	1607	63.3	B
	PE 350/6-J-60	660	1455	705	1555			
	PE 430/6-J-60	670	1477	715	1577			

Weight: Includes pump, skirt base and 10m cable
 Gewicht: Beinhaltet Pumpe, Pumpenständer und 10m Kabel
 Poids: Pompe, coulisseau et 10m de câble
 For different cable length see IOM, chapter 1.5
 Für abweichende Kabellänge siehe EBA, Kapitel 1.5
 Pour des longueurs supérieures, voir la section 1.5 du manuel
 Connection details acc. to drw. M-02.2744
 Anschlussdetails nach Blatt M-02.2744
 Détails des brides cf. dessin M-02.2744

Lifting hoop cross section
 Fangbügel-Querschnitt
 Section de l'anse de levage



DN100, DIN EN 1092-2, PN16
 4" ANSI B16.1 CLASS 125



[mm
[inch]

OK = Ohne Kühlmantel
 Without cooling jacket
 Sans enveloppe de refroidissement

MK = Mit Kühlmantel
 With cooling jacket
 Avec enveloppe de refroidissement

No: M-02.2778 - 04 2

Dat/Nam.: 08.03.2017 / K. Radke

Cad Code: M_022778

Technical changes reserved
Änderungen vorbehalten
Sous réserve de modifications

XFP 105J-CB2

Dimension sheet PE4 DRY WELL Installation

Maßblatt PE4 Trockeninstallation

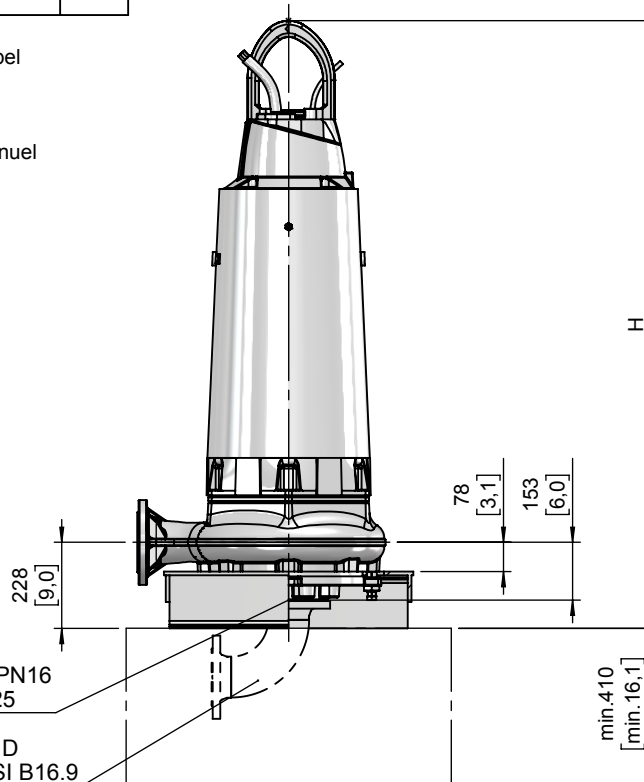
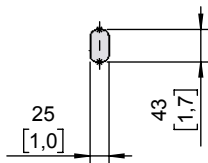
Plan d'encombrement PE4 installation fosse sèche



Type Typ Type	Type Typ Type	Weight Gewicht Poids		H		Size
		MK		(mm)	(inch)	
50Hz	60Hz	(~kg)	(~lb)			
PE 220/4-J	PE 250/4-J-60	650	1433	1527	60.1	A
PE 300/4-J	PE 350/4-J-60	685	1510			
PE 370/4-J	PE 430/4-J-60	725	1599	1607	63.3	B
PE 450/4-J	PE 520/4-J-60	755	1665			
	PE 210/6-J-60	655	1444	1527	60.1	A
	PE 250/6-J-60	695	1532			
	PE 350/6-J-60	750	1654	1607	63.3	B
	PE 430/6-J-60	760	1676			

Weight: Includes pump, skirt base and 10m cable
 Gewicht: Beinhaltet Pumpe, Pumpenständer und 10m Kabel
 Poids: Pompe, coulisseau et 10m de câble
 For different cable length see IOM, chapter 1.5
 Für abweichende Kabellänge siehe EBA, Kapitel 1.5
 Pour des longueurs supérieures, voir la section 1.5 du manuel
 Connection details acc. to drw. M-02.2744
 Anschlussdetails nach Blatt M-02.2744
 Détails des brides cf. dessin M-02.2744
 Foundation in acc. to drw. M-02.2705
 Fundament nach Plan M-02.2705
 Fondation selon schéma M-02.2705

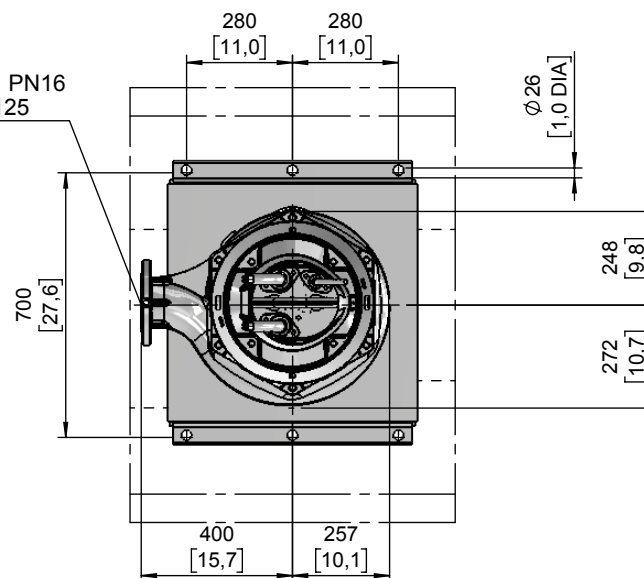
Lifting hoop cross section
 Fangbügel-Querschnitt
 Section de l'anse de levage



DN150, DIN EN 1092-2, PN16
 6" ANSI B16.1 CLASS 125

Elbow EN 10253-2 Typ 3 D
 Long Radius Elbow - ANSI B16.9

DN100, DIN EN 1092-2, PN16
 4" ANSI B16.1 CLASS 125



[mm]
 [inch]

MK = Mit Kühlmantel
 With cooling jacket
 Avec enveloppe de refroidissement

XFP 105J-CB2

Dimension sheet PE4 DRY WELL Installation HA

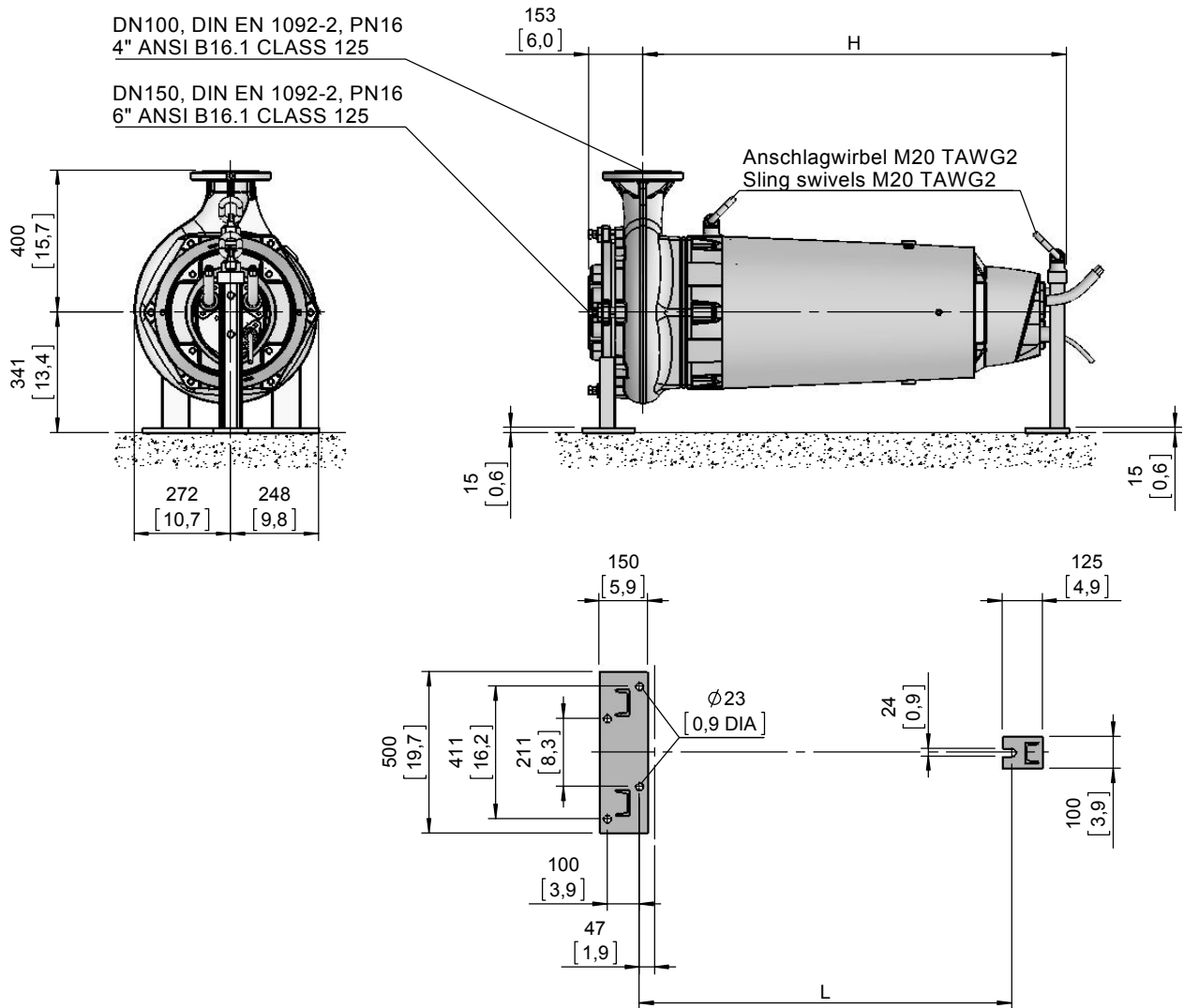
Maßblatt PE4 Trockeninstallation HA

Plan d'encombrement PE4 installation fosse sèche HA



Type Typ Type 50Hz	Type Typ Type 60Hz	Weight Gewicht Poids MK		H		L		Size
		(~kg)	(~lb)	(mm)	(inch)	(mm)	(inch)	
PE 220/4-J	PE 250/4-J-60	615	1356	1116	43.9	1076	42.4	A
PE 300/4-J	PE 350/4-J-60	650	1433					
PE 370/4-J	PE 430/4-J-60	690	1521	1196	47.1	1156	45.5	B
PE 450/4-J	PE 520/4-J-60	720	1588					
	PE 210/6-J-60	620	1367	1116	43.9	1076	42.4	A
	PE 250/6-J-60	660	1455					
	PE 350/6-J-60	715	1577	1196	47.1	1156	45.5	B
	PE 430/6-J-60	725	1599					

Weight: Includes pump, supports and 10m cable
 Gewicht: Beinhaltet Pumpe, Stützen und 10m Kabel
 Poids: Pompe, supports et 10m de câble
 For different cable length see IOM, chapter 1.5
 Für abweichende Kabellänge siehe EBA, Kapitel 1.5
 Pour des longueurs supérieures, voir la section 1.5 du manuel
 Connection details acc. to drw. M-02.2744
 Anschlussdetails nach Blatt M-02.2744
 Détails des brides cf. dessin M-02.2744



MK = Mit Kühlmantel
 With cooling jacket
 Avec enveloppe de refroidissement

[mm
[inch]

XFP 105J-CB2

Dimension sheet PE4 WET WELL Installation dual guide rail 2"

Maßblatt PE4 Nassinstallation Zwei-Rohrführung 2"

Plan d'encombrement PE4 installation submersible Double barre de guidage 2"



Type Typ Type	Type Typ Type	Weight Gewicht Poids		Weight Gewicht Poids		H		Size
		OK (~kg)	MK (~lb)	OK (~kg)	MK (~lb)	(mm)	(inch)	
50Hz	60Hz							
PE 220/4-J	PE 250/4-J-60	580	1279	620	1367	1452	57.2	A
PE 300/4-J	PE 350/4-J-60	615	1356	655	1444			
PE 370/4-J	PE 430/4-J-60	650	1433	695	1532	1532	60.3	B
PE 450/4-J	PE 520/4-J-60	680	1499	725	1599			
	PE 210/6-J-60	585	1290	625	1378	1452	57.2	A
	PE 250/6-J-60	625	1378	665	1466			
	PE 350/6-J-60	675	1488	720	1588	1532	60.3	B
	PE 430/6-J-60	685	1510	730	1610			

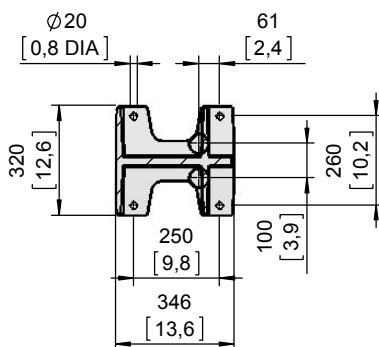
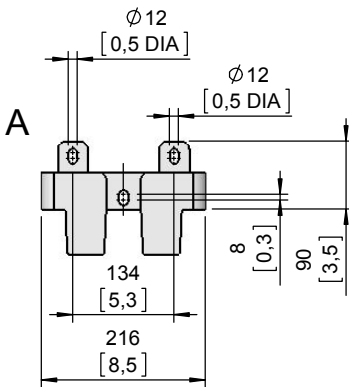
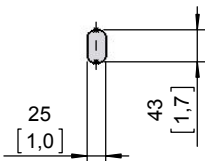
Weight: Includes pump, slider bracket and 10m cable
Gewicht: Beinhaltet Pumpe, Halterung und 10m Kabel
Poids: Pompe, coulisseau et 10m de câble

For different cable length see IOM, chapter 1.5
Für abweichende Kabellänge siehe EBA, Kapitel 1.5
Pour des longueurs supérieures, voir la section 1.5 du manuel

For hex.-woodscrew 0.4*2,8 plug 0,5 DIA
Für Skt.-Holzschr. 10*70 Dübel Ø12mm
Pour vis à bois hexagonale 10*70 trou de 12mm

Installation instructions "pedestal" 1 597 2507
Installationsanweisung "Fußstück" 1 597 2507
Instruction d'installation du "pied d'assise" 1 597 2507

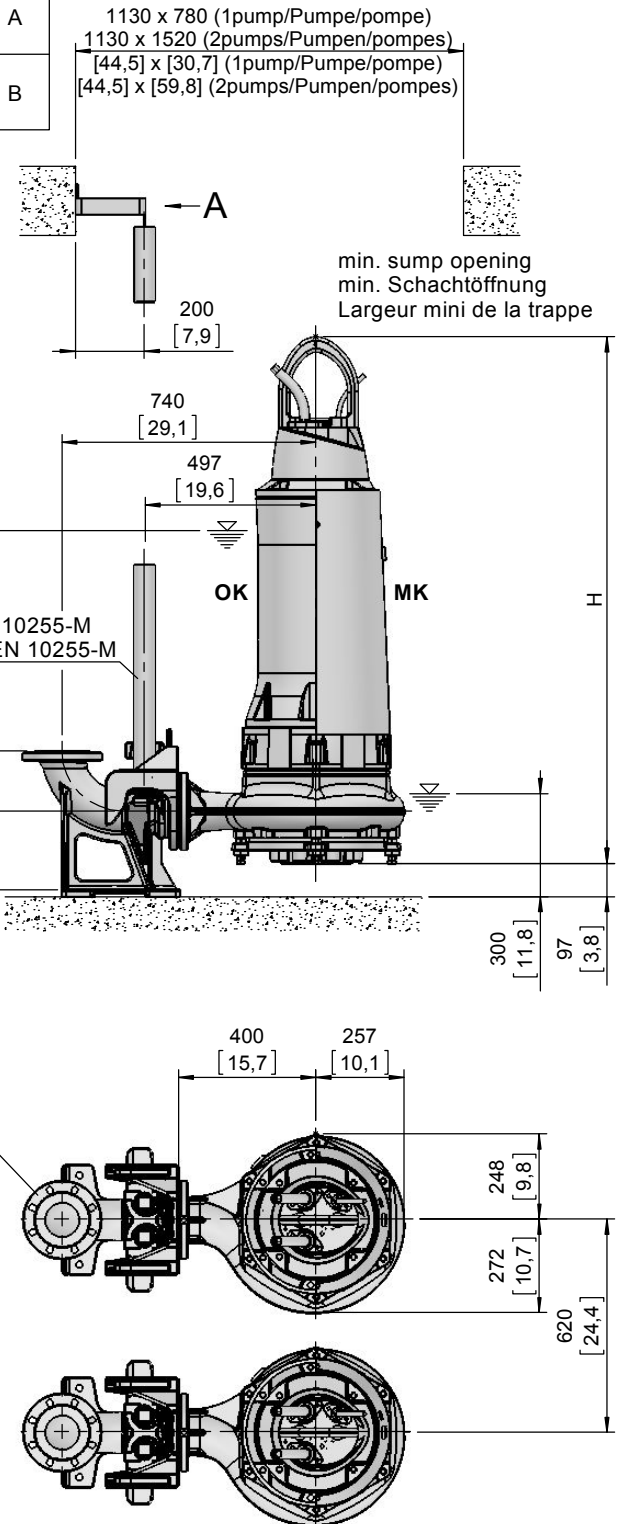
Lifting hoop cross section
Fangbügel-Querschnitt
Section de l'anse de levage



Guide tube 2" EN 10255-M
Führungsrohr 2" EN 10255-M

A / B
985 / 1065
[38,8] / [41,9]

DN100, DIN EN 1092-2, PN16
4" ANSI B16.1 CLASS 125



min. sump opening
min. Schachttöffnung
Largeur mini de la trappe

OK = Ohne Kühlmantel
Without cooling jacket
Sans enveloppe de refroidissement

MK = Mit Kühlmantel
With cooling jacket
Avec enveloppe de refroidissement

No: M-02.3034 - 02 2

Dat/Nam.: 03.05.2016 / K. Srb

Cad Code: M_023034

Technical changes reserved
Änderungen vorbehalten
Sous réserve de modifications

XFP 105J-CB2

Dimension sheet PE5 WET WELL Installation

Maßblatt PE5 Nassinstallation

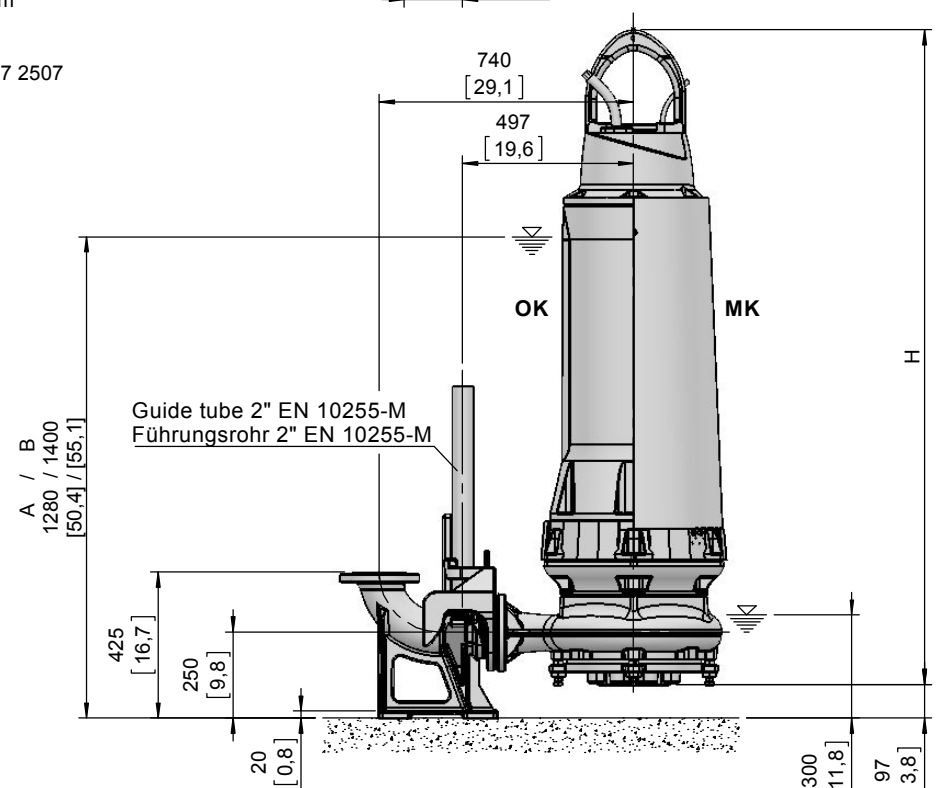
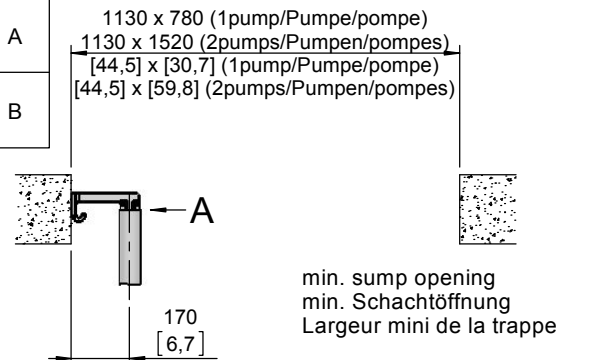
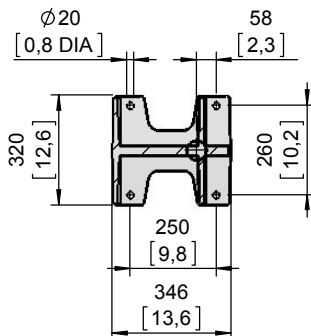
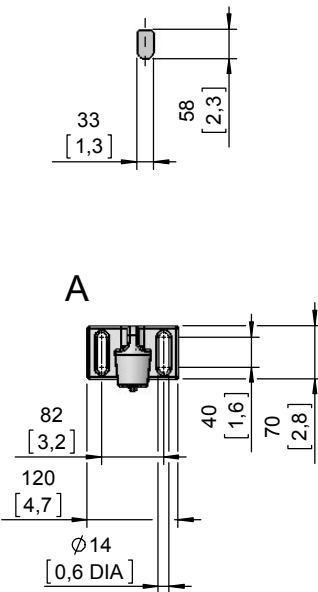
Plan d'encombrement PE5 installation submersible



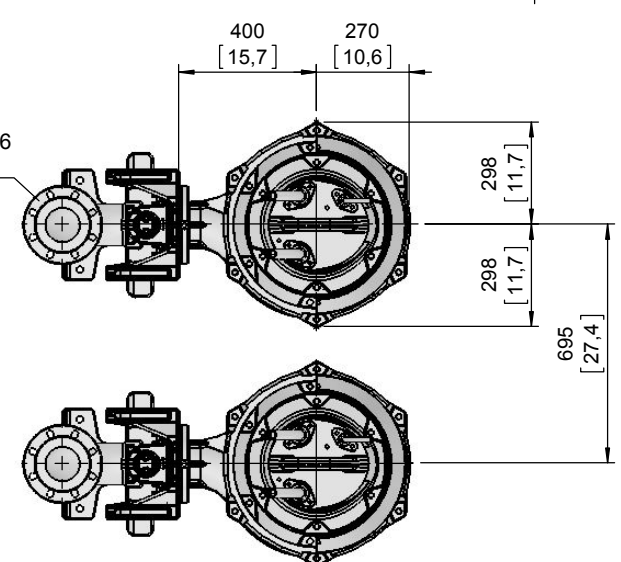
Type Typ Type	Type Typ Type	Weight Gewicht Poids		Weight Gewicht Poids		H		Size
		OK (~kg)	MK (~lb)	OK (~kg)	MK (~lb)	(mm)	(inch)	
50Hz	60Hz							
PE 550/4-J	PE 630/4-J-60	1015	2238	1095	2414	1785	70.3	A
PE 750/4-J	PE 860/4-J-60	1070	2359	1150	2536			
	PE 1040/4-J-60	1170	2580	1265	2789	1905	75.0	B
	PE 1250/4-J-60	1255	2767	1350	2977			

Weight: Includes pump, slider bracket and 10m cable
Gewicht: Beinhaltet Pumpe, Halterung und 10m Kabel
Poids: Pompe, coulisseau et 10m de câble
For different cable length see IOM, chapter 1.5
Für abweichende Kabellänge siehe EBA, Kapitel 1.5
Pour des longueurs supérieures, voir la section 1.5 du manuel
For hex.-woodscrew 0,4*2,8 plug 0,5 DIA
Für Skt.-Holzschr. 10*70 Dübel Ø12mm
Pour vis à bois hexagonale 10*70 trou de 12mm
Installation instructions "pedestal" 1 597 2507
Installationsanweisung "Fußstück" 1 597 2507
Instruction d'installation du "pied d'assise" 1 597 2507

Lifting hoop cross section
Fangbügel-Querschnitt
Section de l'anse de levage



DN100, DIN EN 1092-2, PN16
4" ANSI B16.1 CLASS 125



OK = Ohne Kühlmantel
Without cooling jacket
Sans enveloppe de refroidissement

MK = Mit Kühlmantel
With cooling jacket
Avec enveloppe de refroidissement

XFP 105J-CB2

Dimension sheet PE5 DRY WELL Installation

Maßblatt PE5 Trockeninstallation

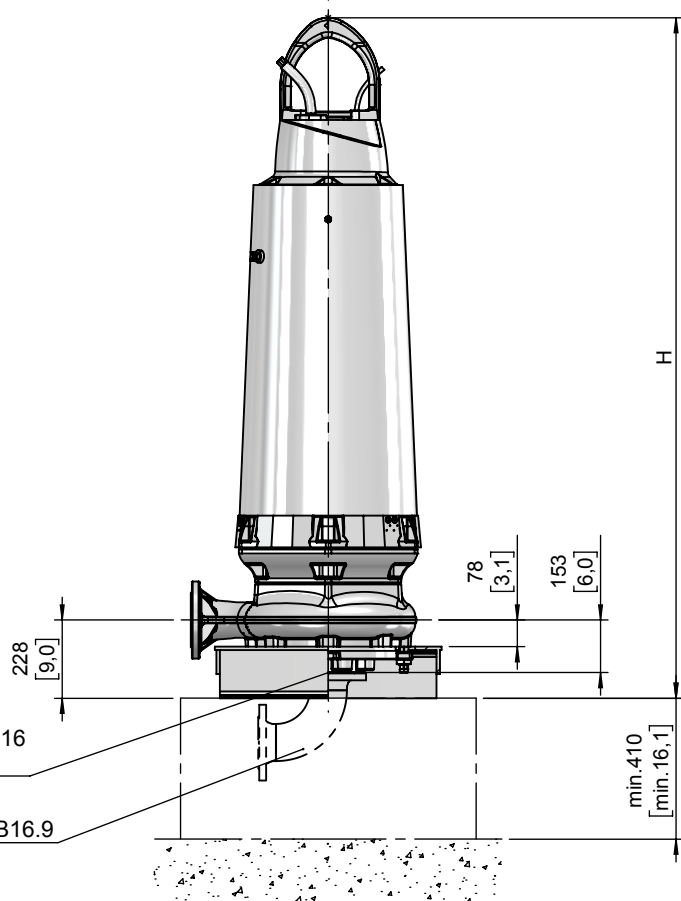
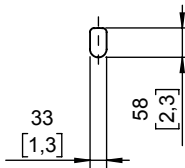
Plan d'encombrement PE5 installation fosse sèche



Type Typ Type	Type Typ Type	Weight Gewicht Poids		H		Size
		MK		(mm)	(inch)	
50Hz	60Hz	(~kg)	(~lb)			
PE 550/4-J	PE 630/4-J-60	1125	2481	1860	73.2	A
PE 750/4-J	PE 860/4-J-60	1180	2602			
	PE 1040/4-J-60	1295	2855	1980	78.0	B
	PE 1250/4-J-60	1380	3043			

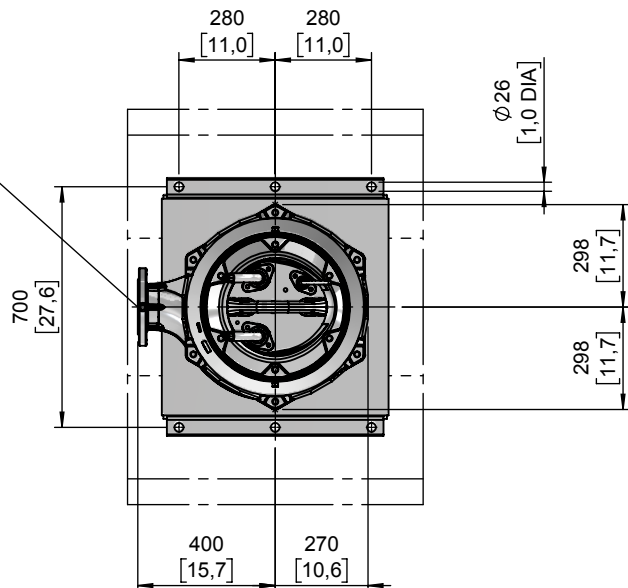
Weight: Includes pump, skirt base and 10m cable
Gewicht: Beinhaltet Pumpe, Pumpenständer und 10m Kabel
Poids: Pompe, coulisseau et 10m de câble
For different cable length see IOM, chapter 1.5
Für abweichende Kabellänge siehe EBA, Kapitel 1.5
Pour des longueurs supérieures, voir la section 1.5 du manuel
Connection details acc. to drw. M-02.2744
Anschlussdetails nach Blatt M-02.2744
Détails des brides cf. dessin M-02.2744
Foundation acc. to drw. M-02.2705
Fundament nach Plan M-02.2705
Fondation selon schéma M-02.2705

Lifting hoop cross section
Fangbügel-Querschnitt
Section de l'anse de levage



DN150, DIN EN 1092-2, PN16
6" ANSI B16.1 CLASS 125
Elbow EN 10253-2 Typ 3 D
Long Radius Elbow - ANSI B16.9

DN100, DIN EN 1092-2, PN16
4" ANSI B16.1 CLASS 125



mm
[inch]

MK = Mit Kühlmantel
With cooling jacket
Avec enveloppe de refroidissement

No: M-02.2786 - 05 2

Dat/Nam.: 03.05.2016 / K. Srb

Cad Code: M_022786

Technical changes reserved
Änderungen vorbehalten
Sous réserve de modifications

XFP 105J-CB2

Dimension sheet PE5 WET WELL Installation T

Maßblatt PE5 Nassinstallation T

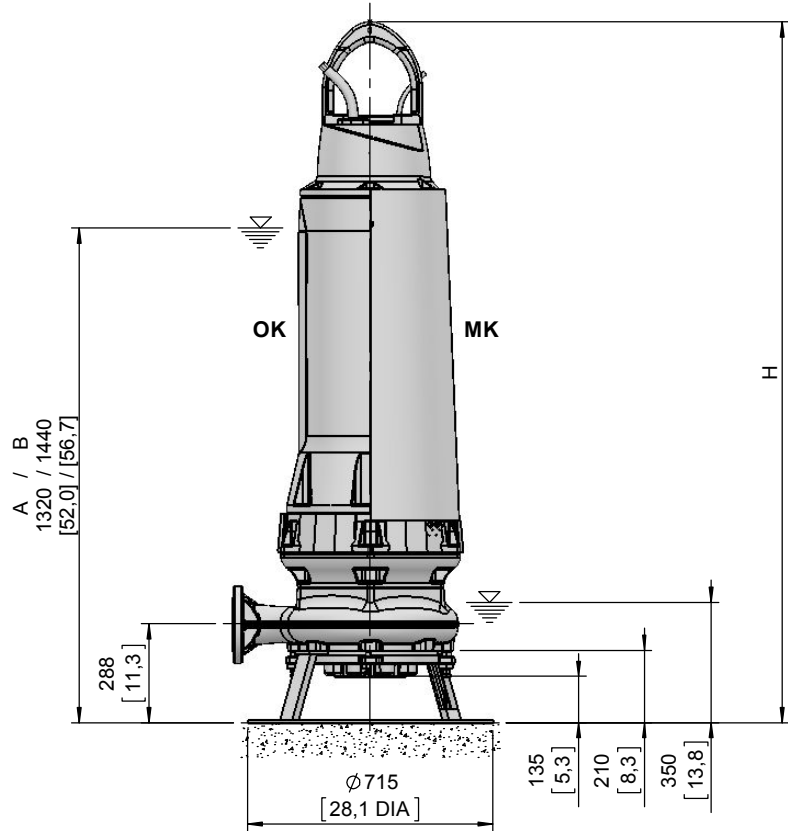
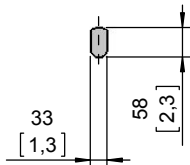
Plan d'encombrement PE5 installation submersible T



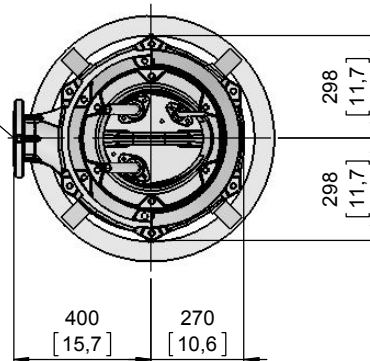
Type Typ Type	Type Typ Type	Weight Gewicht Poids		Weight Gewicht Poids		H		Size
		OK		MK		(mm)	(inch)	
50Hz	60Hz	(~kg)	(~lb)	(~kg)	(~lb)			
PE 550/4-J	PE 630/4-J-60	1010	2227	1090	2403	1920	75.6	A
PE 750/4-J	PE 860/4-J-60	1065	2348	1145	2525			
	PE 1040/4-J-60	1165	2569	1260	2778	2040	80.3	B
	PE 1250/4-J-60	1250	2756	1345	2966			

Weight: Includes pump, skirt base and 10m cable
Gewicht: Beinhaltet Pumpe, Pumpenständer und 10m Kabel
Poids: Pompe, coulisseau et 10m de câble
For different cable length see IOM, chapter 1.5
Für abweichende Kabellänge siehe EBA, Kapitel 1.5
Pour des longueurs supérieures, voir la section 1.5 du manuel
Connection details acc. to drw. M-02.2744
Anschlussdetails nach Blatt M-02.2744
Détails des brides cf. dessin M-02.2744

Lifting hoop cross section
Fangbügel-Querschnitt
Section de l'anse de levage



DN100, DIN EN 1092-2, PN16
4" ANSI B16.1 CLASS 125



[mm
[inch]

OK = Ohne Kühlmantel
Without cooling jacket
Sans enveloppe de refroidissement

MK = Mit Kühlmantel
With cooling jacket
Avec enveloppe de refroidissement

No: M-02.3035 - 02 2

Dat/Nam.: 03.05.2016 / K. Srb

Cad Code: M_023035

Technical changes reserved
Änderungen vorbehalten
Sous réserve de modifications

XFP 105J-CB2

Dimension sheet PE5 WET WELL Installation dual guide rail 2"

Maßblatt PE5 Nassinstallation Zwei-Rohrführung 2"

Plan d'encombrement PE5 installation submersible Double barre de guidage 2"



Type Typ Type	Type Typ Type	Weight Gewicht Poids		Weight Gewicht Poids		H		Size
		OK	MK	OK	MK	(mm)	(inch)	
50Hz	60Hz	(~kg)	(~lb)	(~kg)	(~lb)			
PE 550/4-J	PE 630/4-J-60	1015	2238	1095	2414	1785	70.3	A
PE 750/4-J	PE 860/4-J-60	1070	2359	1150	2536			
	PE 1040/4-J-60	1170	2580	1265	2789	1905	75.0	B
	PE 1250/4-J-60	1255	2767	1350	2977			

Weight: Includes pump, slider bracket and 10m cable
Gewicht: Beinhaltet Pumpe, Halterung und 10m Kabel
Poids: Pompe, coulisseau et 10m de câble

For different cable length see IOM, chapter 1.5

Für abweichende Kabellänge siehe EBA, Kapitel 1.5

Pour des longueurs supérieures, voir la section 1.5 du manuel

For hex.-woodscrew 0,4*2,8 plug 0,5 DIA

Für Skt.-Holzschr. 10*70 Dübel Ø12mm

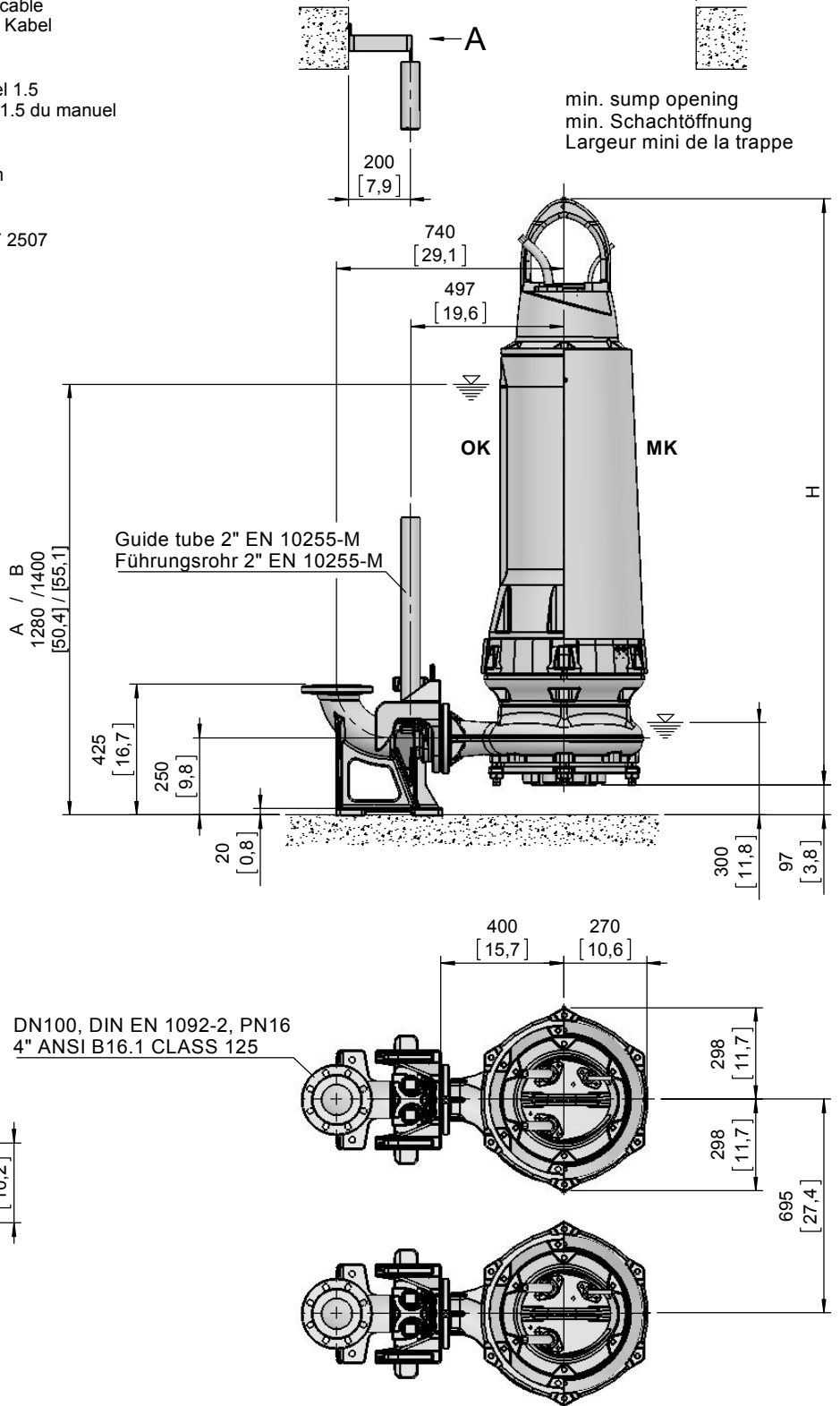
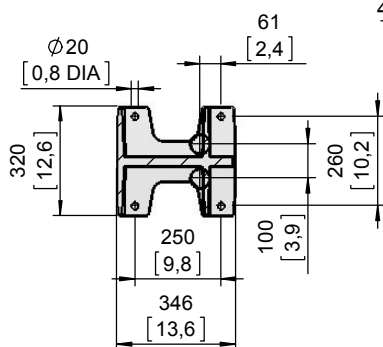
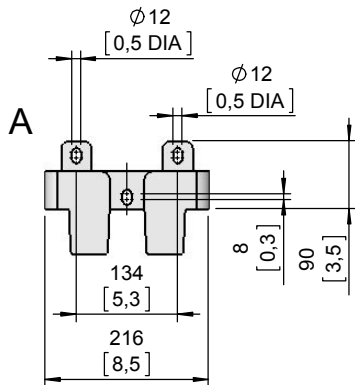
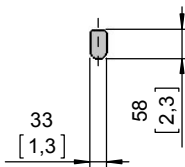
Pour vis à bois hexagonale 10*70 trou de 12mm

Installation instructions "pedestal" 1 597 2507

Installationsanweisung "Fußstück" 1 597 2507

Instruction d'installation du "pedestal" 1 597 2507

Lifting hoop cross section
Fangbügel-Querschnitt
Section de l'anse de levage



DN100, DIN EN 1092-2, PN16
4" ANSI B16.1 CLASS 125

[mm
[inch]

OK = Ohne Kühlmantel
Without cooling jacket
Sans enveloppe de refroidissement

MK = Mit Kühlmantel
With cooling jacket
Avec enveloppe de refroidissement

XFP 105J-CB2

Dimension sheet PE5 DRY WELL Installation HA

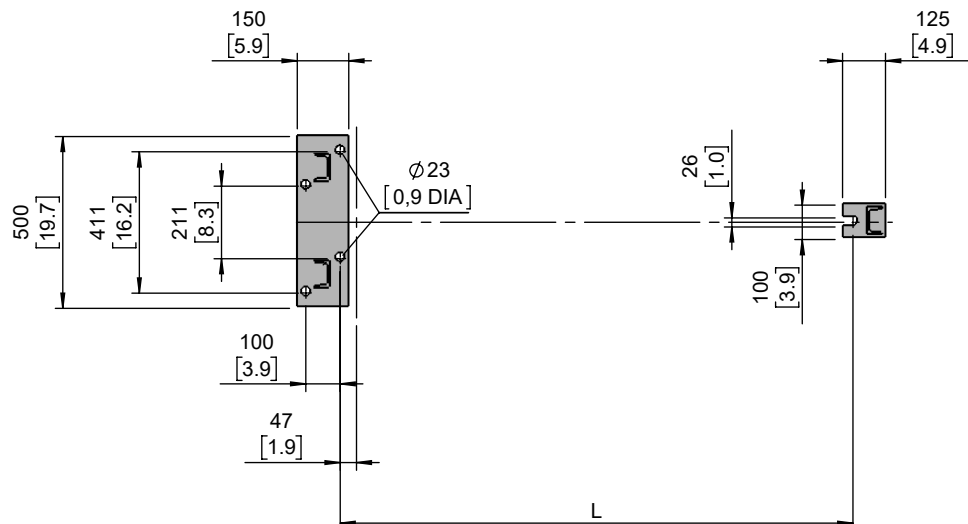
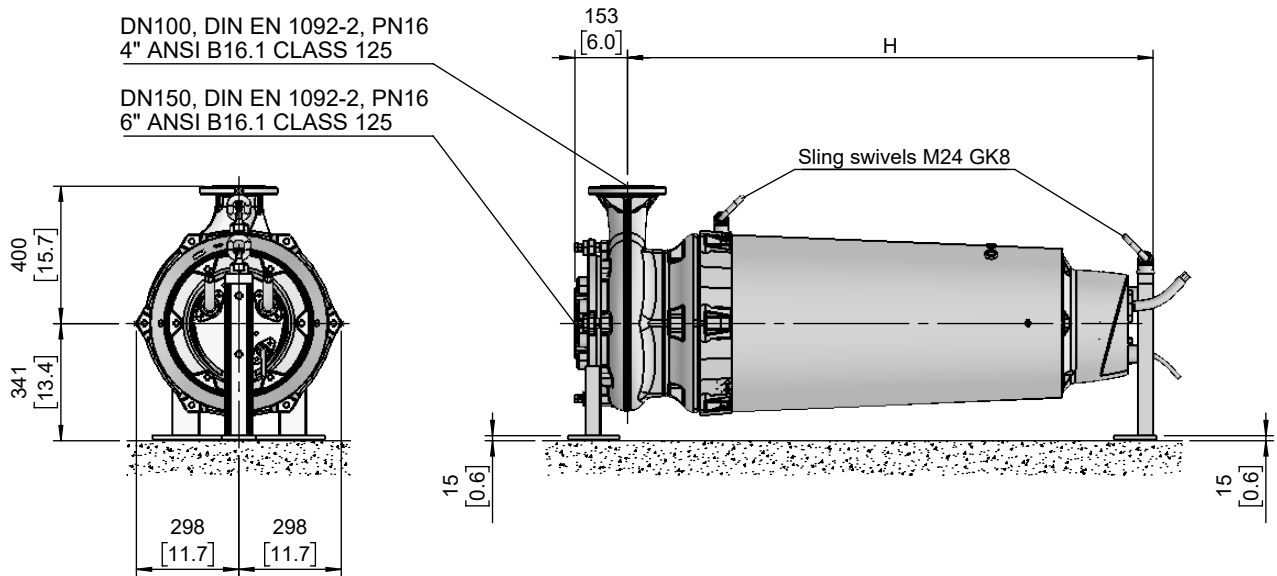
Maßblatt PE5 Trockeninstallation HA

Plan d'encombrement PE5 installation fosse sèche HA



Type Typ Type 50Hz	Type Typ Type 60Hz	Weight Gewicht Poids MK		H		L		Size
		(~kg)	(~lb)	(mm)	(inch)	(mm)	(inch)	
PE 550/4-J	PE 630/4-J-60	1090	2403	1410	55.5	1372	54.0	A
PE 750/4-J	PE 860/4-J-60	1145	2525					
	PE 1040/4-J-60	1260	2778	1530	60.2	1492	58.7	B
	PE 1250/4-J-60	1345	2966					

Weight: Includes pump, supports and 10m cable
Gewicht: Beinhaltet Pumpe, Stützen und 10m Kabel
Poids: Pompe, supports et 10m de câble
For different cable length see IOM, chapter 1.5
Für abweichende Kabellänge siehe EBA, Kapitel 1.5
Pour des longueurs supérieures, voir la section 1.5 du manuel
Connection details acc. to drw. M-02.2744
Anschlussdetails nach Blatt M-02.2744
Détails des brides cf. dessin M-02.2744



mm [inch]
MK = Mit Kühlmantel
With cooling jacket
Avec enveloppe de refroidissement

No: M-02.2744 - 02

Dat/Nam.: 18.02.2015 / K. Srb

Cad Code: M_022744

Technical changes reserved
Änderungen vorbehalten
Sous réserve de modifications

XFP 105J-CB

Anschlussmaße Trockeninstallation

Fitting dimension DRY WELL Installation

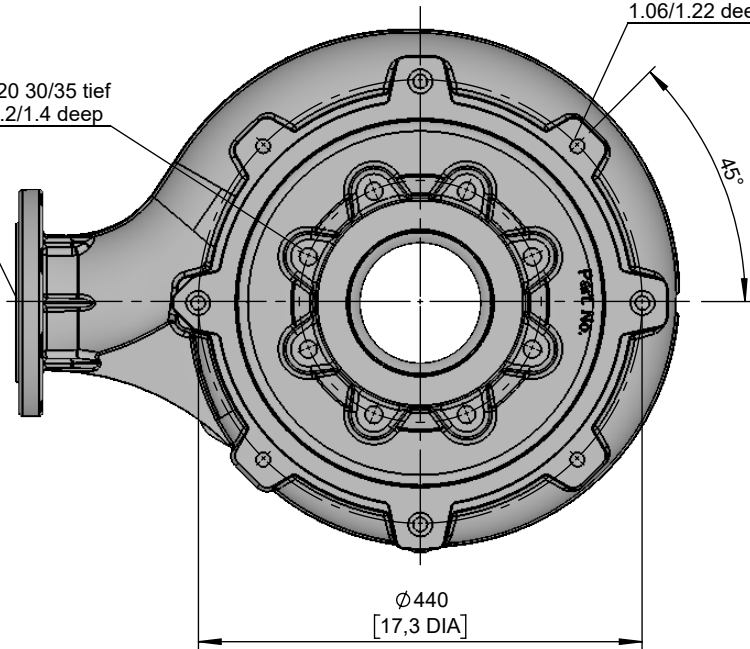
Dimensions d'encombrement Installation à sec

SULZER

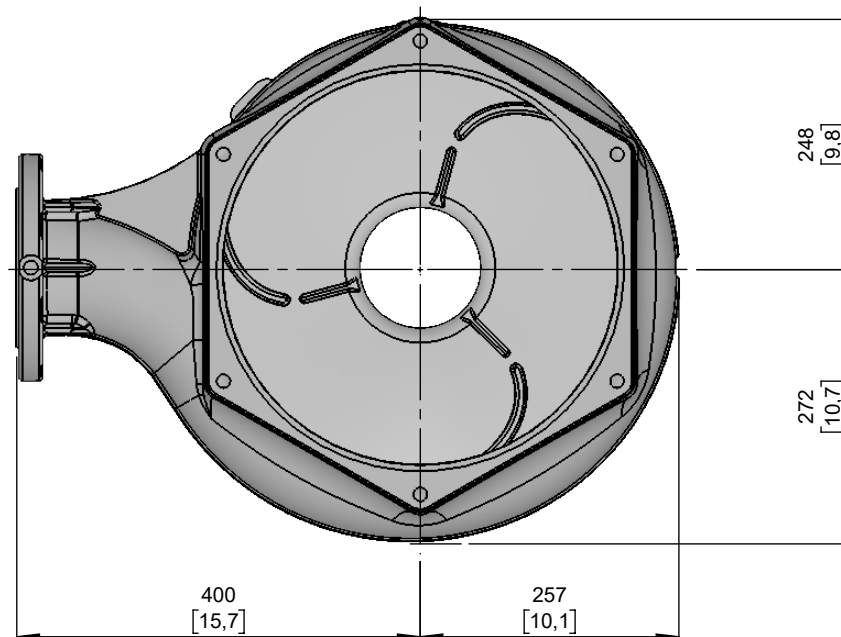
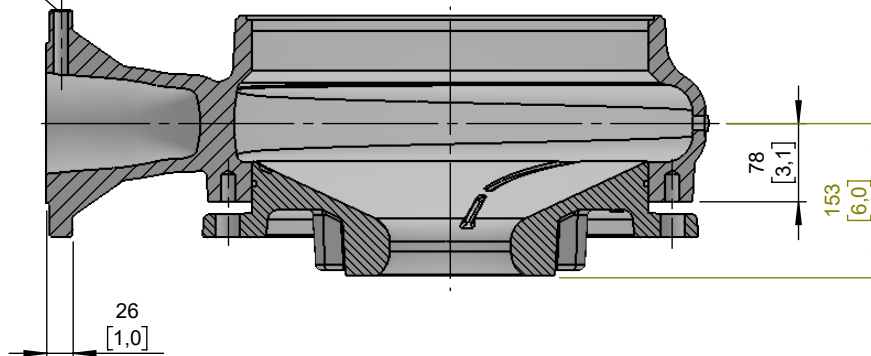
DN150, DIN EN 1092-2, PN16 M20 30/35 tief
6" ANSI B16.1 CLASS 125 3/4" 1.2/1.4 deep

DN100, DIN EN 1092-2, PN16
4" ANSI B16.1 CLASS 125

4x M16
27/31 tief
1.06/1.22 deep



Druckmessung 3/8"
Pressure gauge



[mm
[inch]