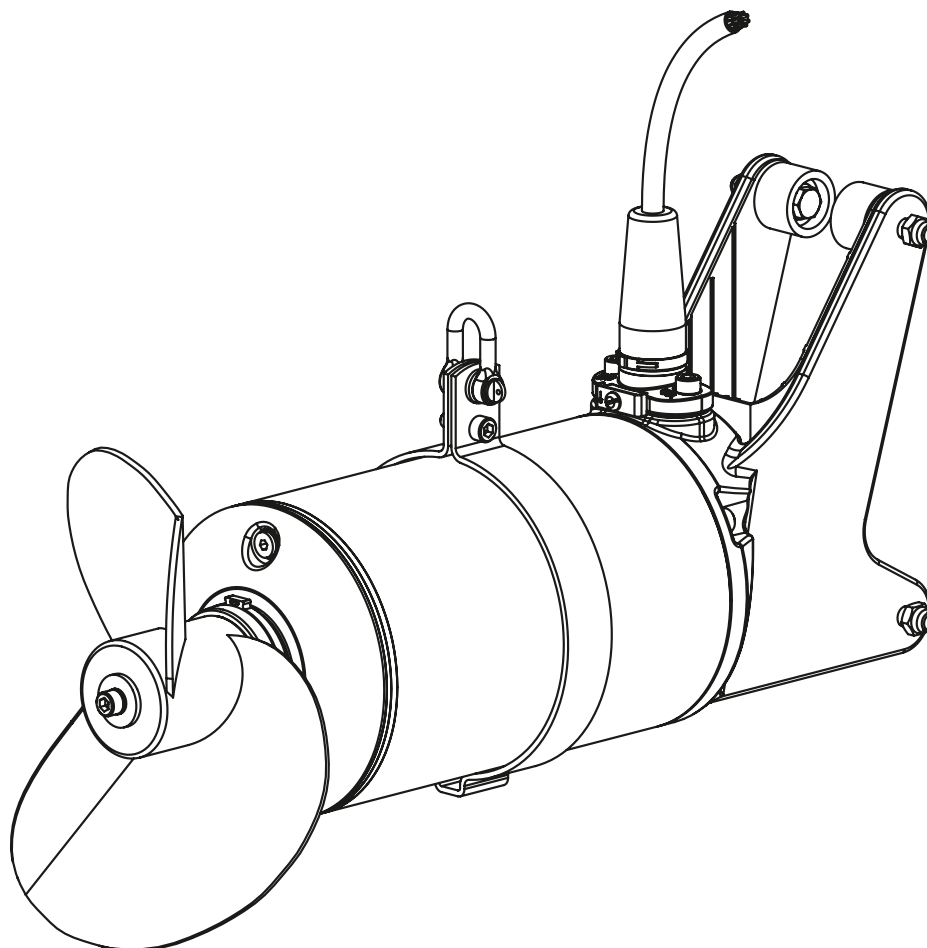


Submersible Mixer Type ABS XRW 330



6006544 01.2021

(de)	Einbau- und Betriebsanleitung.....	2	(nl)	Inbouwhandleiding en gebruiksaanwijzing.....	29
(en)	Installation and Operating Instructions.....	5	(pt)	Instrução de montagem e de utilização.....	32
(fr)	Instructions de montage et d'utilisation.....	8	(no)	Monterings- og bruksanvisning.....	35
(it)	Istruzioni di montaggio e d'uso.....	11	(pl)	Instrukcja montażu i obsługi.....	38
(es)	Instrucciones de Instalación y Funcionamiento.....	14	(et)	Paigaldus- ja kasutusjuhend.....	41
(sv)	Monterings- och bruksanvisning.....	17	(hu)	Beépítési és üzemeltetési útmutató.....	44
(da)	Monterings- og betjeningsvejledning.....	20	(cs)	Montážní a provozní pokyny.....	47
(fi)	Asennus - ja käyttöohje.....	23	(bg)	Ръководство за монтаж и експлоатация.....	50
(el)	Οδηγίες Εγκατάστασης και Λειτουργίας.....	26	(ro)	Instrucțiuni de montaj și utilizare.....	53

Einbau- und Betriebsanleitung (Original Anleitung)

XRW 330

1 Allgemeines

Grundsätzlich ist die Einbau- und Betriebsanleitung mit Art.-Nr. 6006573 (Tauchmotorrührwerke Type ABS XRW) in großen Teilen auch für das **XRW 330** gültig. Dies gilt auch für den sachgemäßen Anschluss und den sicheren Betrieb der Ex-Ausführung des XRW 330. Gleiches gilt für die **Sicherheitshinweise**. Diese sind in dem separaten Heft mit der Art.-Nr. 6005591 enthalten und sind vor der Installation und Inbetriebnahme sorgfältig zu studieren!

In dieser „Zusatz“-Einbau- und Betriebsanleitung für das Tauchmotorrührwerk Typ ABS XRW 330 sind daher nur Querverweise bzw. die abweichenden, zusätzlichen und produktspezifischen Informationen enthalten.

1.1 - 1.3 Einführung; Bestimmungsgemäße Verwendung; Einsatzgrenzen

Siehe Kapitel 1.1 - 1.3 der Einbau- und Betriebsanleitung 6006573.

1.4 Einsatzbereiche

Das Tauchmotorrührwerk XRW 330 dient zum Mischen, Rühren und Umwälzen von zähen, feststoffhaltigen Fluiden in Kläranlagen, in der Industrie und in der Landwirtschaft. Es ist besonders für die speziellen Anforderungen bei der Homogenisierung von Schlamm und Kofermenten ausgelegt.

1.5 Typenschlüssel

Siehe Kapitel 1.5 der Einbau- und Betriebsanleitung 6006573. *Propellertyp = 2-Blatt-Spezialpropeller für Schlamm und Kofermente.

1.6 Technische Daten

Siehe Kapitel 2 der Einbau- und Betriebsanleitung 6006573.

1.6.1 Technische Daten XRW 330, 50 Hz

Rührwerkstyp	Propeller- durchmesser	Drehzahl	Motortyp	Nennleistungs- aufnahme P ₁	Motornennlei- stung P ₂	Startart: Direkt (D.O.L)	Startart: Stern/ Dreieck + VFD	Nennstrom bei 400 V	Temperatu- rüberwachung	Dichtungsü- berwachung	Ex db II BT4	Führungsrohr □ 100	Gesamt gewicht
	[mm]	[1/min]		[kW]	[kW/hp]			[A]					[kg]
XRW 3311 A	330	450	PM 30/10	3,4	3,0	-	•	9,9	•	•	○	•	80
XRW 3312 A	330	500	PM 30/10	3,4	3,0	-	•	9,9	•	•	○	•	80
XRW 3313 A	330	550	PM 30/10	3,4	3,0	-	•	9,9	•	•	○	•	80
XRW 3311 B	330	580	PM 50/10	5,8	5,0	-	•	12,9	•	•	○	•	80
XRW 3312 B	330	625	PM 50/10	5,8	5,0	-	•	12,9	•	•	○	•	80
XRW 3313 B	330	650	PM 50/10	5,8	5,0	-	•	12,9	•	•	○	•	80
XRW 3314 B	330	690	PM 50/10	5,8	5,0	-	•	12,9	•	•	○	•	80
XRW 3315 B	330	710	PM 50/10	5,8	5,0	-	•	12,9	•	•	○	•	80

1.6.2 Technische Daten XRW 330, 60 Hz

Rührwerkstyp	Propeller- durchmesser	Drehzahl	Motortyp	Nennleistungs- aufnahme P ₁	Motornennlei- stung P ₂	Startart: Direkt (D.O.L)	Startart: Stern/ Dreieck + VFD	Nennstrom bei 480 V	Temperatu- rüberwachung	Dichtungsü- berwachung	Ex db II BT4	Führungsrohr □ 100	Gesamt gewicht
XRW 3311 A	330	450	PM 30/10	3,4	3,0 / 4,0	-	•	8,1	•	•	○	•	80/176
XRW 3312 A	330	500	PM 30/10	3,4	3,0 / 4,0	-	•	8,1	•	•	○	•	80/176
XRW 3313 A	330	550	PM 30/10	3,4	3,0 / 4,0	-	•	8,1	•	•	○	•	80/176
XRW 3311 B	330	580	PM 50/10	5,8	5,0 / 6,7	-	•	10,9	•	•	○	•	80/176
XRW 3312 B	330	625	PM 50/10	5,8	5,0 / 6,7	-	•	10,9	•	•	○	•	80/176
XRW 3313 B	330	650	PM 50/10	5,8	5,0 / 6,7	-	•	10,9	•	•	○	•	80/176
XRW 3314 B	330	690	PM 50/10	5,8	5,0 / 6,7	-	•	10,9	•	•	○	•	80/176
XRW 3315 B	330	710	PM 50/10	5,8	5,0 / 6,7	-	•	10,9	•	•	○	•	80/176

P₁ = Leistungsaufnahme; P₂ = Leistungsabgabe; • = Standard; ○ = Option; **Kabeltyp: 10 m Kabel mit freiem Kabelende sind Standardlieferumfang

1.7 Typenschild

Siehe Kapitel 2.5 der Einbau- und Betriebsanleitung 6006573.

1.8 Betrieb an Frequenzumrichtern

Siehe Kapitel 10 der Einbau- und Betriebsanleitung 6006573.

2 - 3 Sicherheit; Transport und Lagerung

Siehe Kapitel 3 - 4 der Einbau- und Betriebsanleitung 6006573.

4 Produktbeschreibung

4.1 Beschreibung allgemein

Siehe Kapitel 5 der Einbau- und Betriebsanleitung 6006573.

4.1.1 Baumaße XRW 330

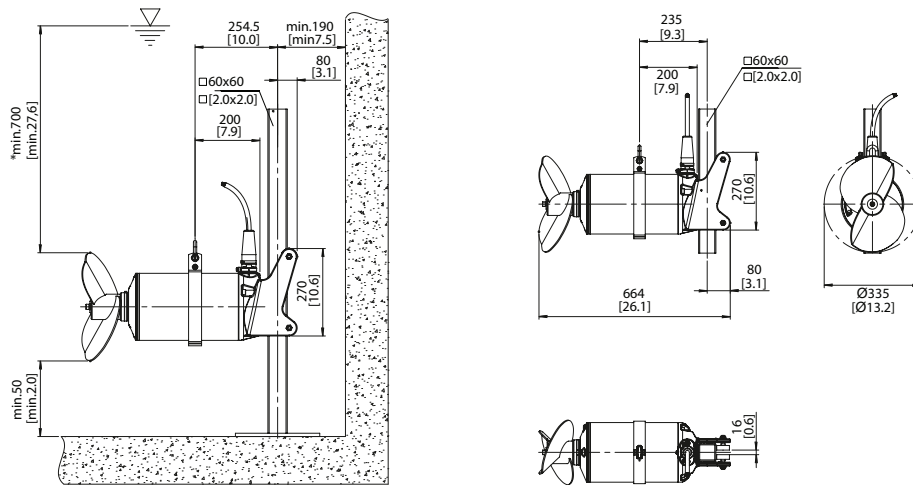
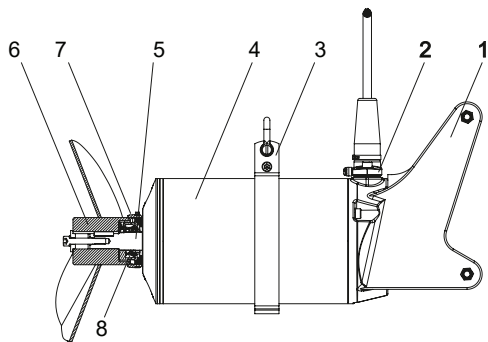


Bild 1 Baumaße XRW 330

4.2 Konstruktiver Aufbau XRW 330



1576-00

Legende

- 1 Halterung
- 2 Kabeleinführung
- 3 Halterung mit Schäkel
- 4 Motorgehäuse
- 5 Welleneinheit mit Rotor und Lagern
- 6 Propellernabe / Propeller
- 7 SD - Ring
- 8 Gleitringdichtung

Bild 2 XRW 330

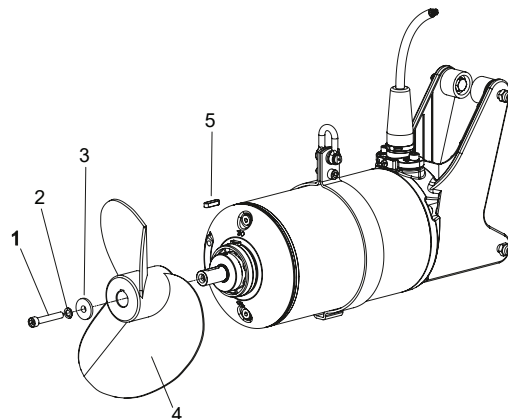
5 Installation

Siehe Kapitel 8 der Einbau- und Betriebsanleitung 6006573.

5.1 Installation XRW 330

Siehe Kapitel 8.1 der Einbau- und Betriebsanleitung 6006573.

5.2 Propellermontage XRW 330



1577-00

Legende

- 1 Zylinderschraube
- 2 Propellerscheibe
- 3 Sicherungsscheiben
- 4 Propeller
- 5 Passfeder

Bild 3 Propellermontage/-demontage

Demontage

- Zylinderschraube (3/1) mit Sicherungsscheiben (3/3) und Propellerscheibe (3/2) demontieren.
- Ziehen Sie den Propeller (3/4) von der Motorwelle. Entfernen Sie die Passfeder (3/5).

Montage

- Welle und Nabe reinigen. Neue Passfeder (3/5) in die Nut der Motorwelle einsetzen.

ACHTUNG Keine Öle verwenden die Molybdän-Schwefelkohlenstoff enthalten!

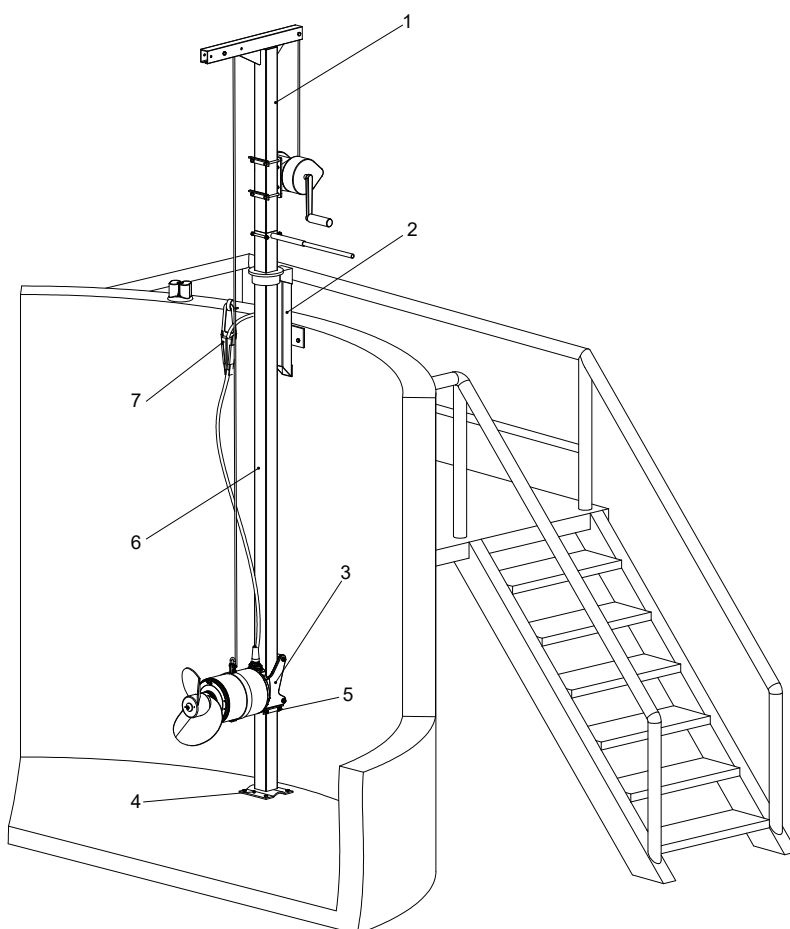
- Richten Sie die Nut der Propellernabe an der Passfeder aus und drücken Sie den Propeller vorsichtig bis zum Anschlag über die Passfeder.
- Setzen Sie die Sicherungsscheibe und (falls zutreffend) die Propellerscheibe auf die Zylinderschraube. Achten Sie auf die richtige Positionierung der Sicherungsscheiben.
- Ziehen Sie die Zylinderschraube auf das vorgegebene Drehmoment fest.

5.3 Anzugsmomente

Siehe Kapitel 8.2 der Einbau- und Betriebsanleitung 6006573.

5.4 Installationsbeispiel XRW 330

Für diese Installation wird empfohlen, die geschlossene Halterung zu verwenden.



1581-00

Legende

- 1 Hebegalgen
- 2 Oberer Haltebock
- 3 Halterung geschlossen
- 4 Bodenlager
- 5 Sicherheitsklemmanschlag
- 6 Drehbares Vierkantleitrohr
- 7 Abspannklemme mit Kabelhaken

Bild 4 Installationsbeispiel XRW 330

5.5 Führungsrohrlängen (Vierkantleitrohr) XRW/XSB-KA

Siehe Kapitel 8.6 der Einbau- und Betriebsanleitung 6006573. XRW 330 = XRW 400, □ 100 x 100.

5.6 Elektrischer Anschluß

Siehe Kapitel 9 der Einbau- und Betriebsanleitung 6006573. Siehe Bild 22/23.

6 - 7 Inbetriebnahme; Wartung

Siehe Kapitel 12 - 13 der Einbau- und Betriebsanleitung 6006573.

Installation and Operating Instructions (Translation of Original Instructions)

XRW 330

1 General

The main parts of the installation and operating instructions with part no. 6006573 (submersible mixer type ABS XRW) are also valid for **XRW 330**. This also applies if the XRW 330 model Ex is connected correctly and operated in safe mode. Same applies for the **Safety Instructions**. These are included in the separate booklet 6005591 and have to be studied carefully before installation and commissioning!

These “**additional**” installation and operating instructions for **ABS submersible mixer XRW 330** contain only cross-references e.g. the differing, additional and product specific information.

1.1 - 1.3 Introduction; Correct usage of the product; Application restrictions

See chapter 1.1 - 1.3 of the Installation and Operating Instructions 6006573.

1.4 Application areas

The submersible mixer XRW 330 is used for mixing, stirring and agitating of viscous fluids containing solids in sewage treatment plants, industry and agriculture. It is specifically designed for the major mixing functions during homogenization of sludge and coenzymes.

1.5 Identification code

See chapter 1.5 of the Installation and Operating Instructions 6006573. *Propeller type = 2-blade special propeller for sludge and coenzymes.

1.6 Technical data

See chapter 2 of the Installation and Operating Instructions 6006573.

1.6.1 Technical data XRW 330, 50 Hz

Mixer type	Propeller diameter	Speed / Gear ratio	Motor type	Rated power input P ₁	Rated power output P ₂	Starting: Direct on line (DOL)	Starting: Star/Delta	Rated current at 400 V	Temperature monitoring	Seal monitoring	Ex dII BT4	Guide tube 100	Total weight
	[mm]	[1/min]		[kW]	[kW/hp]			[A]					[kg]
XRW 3311 A	330	450	PM 30/10	3.4	3.0	-	●	9.9	●	●	○	●	80
XRW 3312 A	330	500	PM 30/10	3.4	3.0	-	●	9.9	●	●	○	●	80
XRW 3313 A	330	550	PM 30/10	3.4	3.0	-	●	9.9	●	●	○	●	80
XRW 3311 B	330	580	PM 50/10	5.8	5.0	-	●	12.9	●	●	○	●	80
XRW 3312 B	330	625	PM 50/10	5.8	5.0	-	●	12.9	●	●	○	●	80
XRW 3313 B	330	650	PM 50/10	5.8	5.0	-	●	12.9	●	●	○	●	80
XRW 3314 B	330	690	PM 50/10	5.8	5.0	-	●	12.9	●	●	○	●	80
XRW 3315 B	330	710	PM 50/10	5.8	5.0	-	●	12.9	●	●	○	●	80

1.6.2 Technical data XRW 330, 60 Hz

480 V

XRW 3311 A	330	450	PM 30/10	3.4	3.0 / 4.0	-	●	8.1	●	●	○	●	80/176
XRW 3312 A	330	500	PM 30/10	3.4	3.0 / 4.0	-	●	8.1	●	●	○	●	80/176
XRW 3313 A	330	550	PM 30/10	3.4	3.0 / 4.0	-	●	8.1	●	●	○	●	80/176
XRW 3311 B	330	580	PM 50/10	5.8	5.0 / 6.7	-	●	10.9	●	●	○	●	80/176
XRW 3312 B	330	625	PM 50/10	5.8	5.0 / 6.7	-	●	10.9	●	●	○	●	80/176
XRW 3313 B	330	650	PM 50/10	5.8	5.0 / 6.7	-	●	10.9	●	●	○	●	80/176
XRW 3314 B	330	690	PM 50/10	5.8	5.0 / 6.7	-	●	10.9	●	●	○	●	80/176
XRW 3315 B	330	710	PM 50/10	5.8	5.0 / 6.7	-	●	10.9	●	●	○	●	80/176

P₁ = Power input; P₂ = Power output; ● = Standard. ○ = Option; Cable type: 10 m cable with free ends as standard.

1.7 Nameplate

See chapter 2.5 of the Installation and Operating Instructions 6006573.

1.8 Operation with frequency inverters

See chapter 10 of the Installation and Operating Instructions 6006573.

2 - 3 Safety; Transport and storage

See chapter 3 - 4 of the Installation and Operating Instructions 6006573.

4 Product description

4.1 General description

See chapter 5 of the Installation and Operating Instructions 6006573.

4.1.1 Dimensions XRW 330

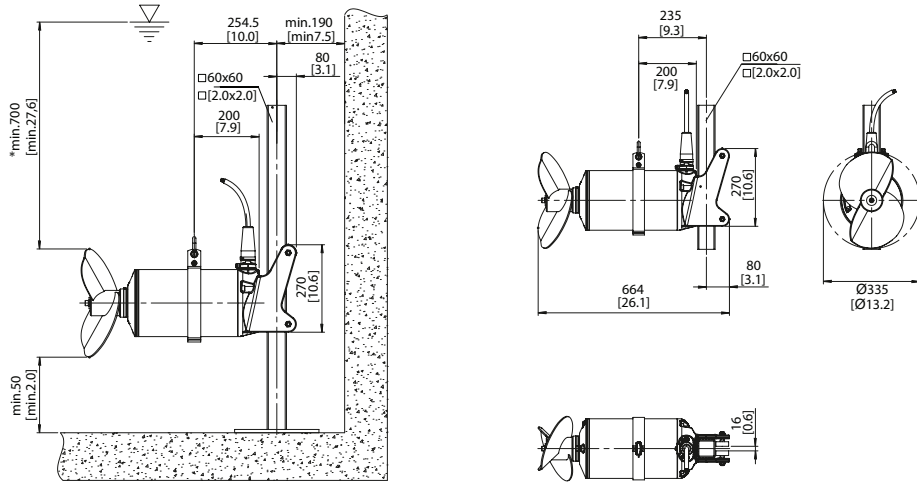


Figure 1 Dimensions XRW 330

4.2 Structural design XRW 330

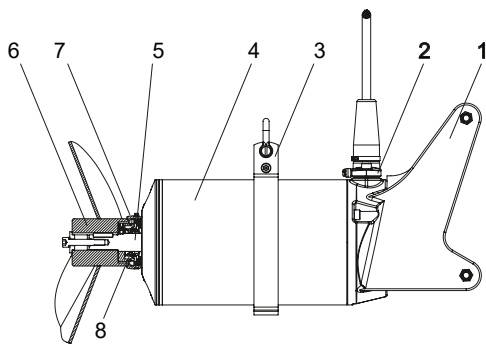


Figure 2 XRW 330

1576-00

Legend

- 1 Bracket
- 2 Cable inlet
- 3 Bracket with shackle
- 4 Motor housing
- 5 Shaft unit with rotor and bearings
- 6 Propeller boss / propeller
- 7 SD ring
- 8 Mechanical seal

5 Installation

See chapter 8 of the Installation and Operating Instructions 6006573.

5.1 Installation XRW 330

See chapter 8.1 of the Installation and Operating Instructions 6006573.

5.2 Propeller assembly XRW 330

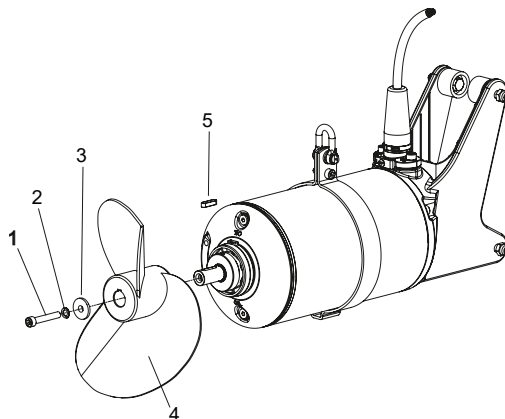


Figure 3 Propeller assembly/dismantling

1577-00

Legend

- 1 Socket head screw
- 2 Propeller washer
- 3 Lock washers
- 4 Propeller
- 5 Shaft key

Dismantling

- Dismantle socket head screw (3/1) with lock washers (3/3) and propeller washer (3/2).
- Withdraw the propeller (3/4) from the propeller shaft. Remove key (3/5) from the end of the shaft.

Assembly

- Clean carefully shaft and boss. the key to the shaft end.

ATTENTION **Do not use any products containing molybdenum disulphide!**

- Bring the groove of the propeller hub into line with the shaft key and push the propeller carefully to a stop.
- Fit the securing washer and the propeller washer (where applicable) to the socket head screw. Ensure the correct fitting position of the securing washers.
- Screw in the socket head screw and tighten it to the specified tightening torque.

5.3 Tightening torque

See chapter 8.2 of the Installation and Operating Instructions 6006573.

5.4 Installation example XRW 330

We recommend that the closed bracket be used for this type of installation

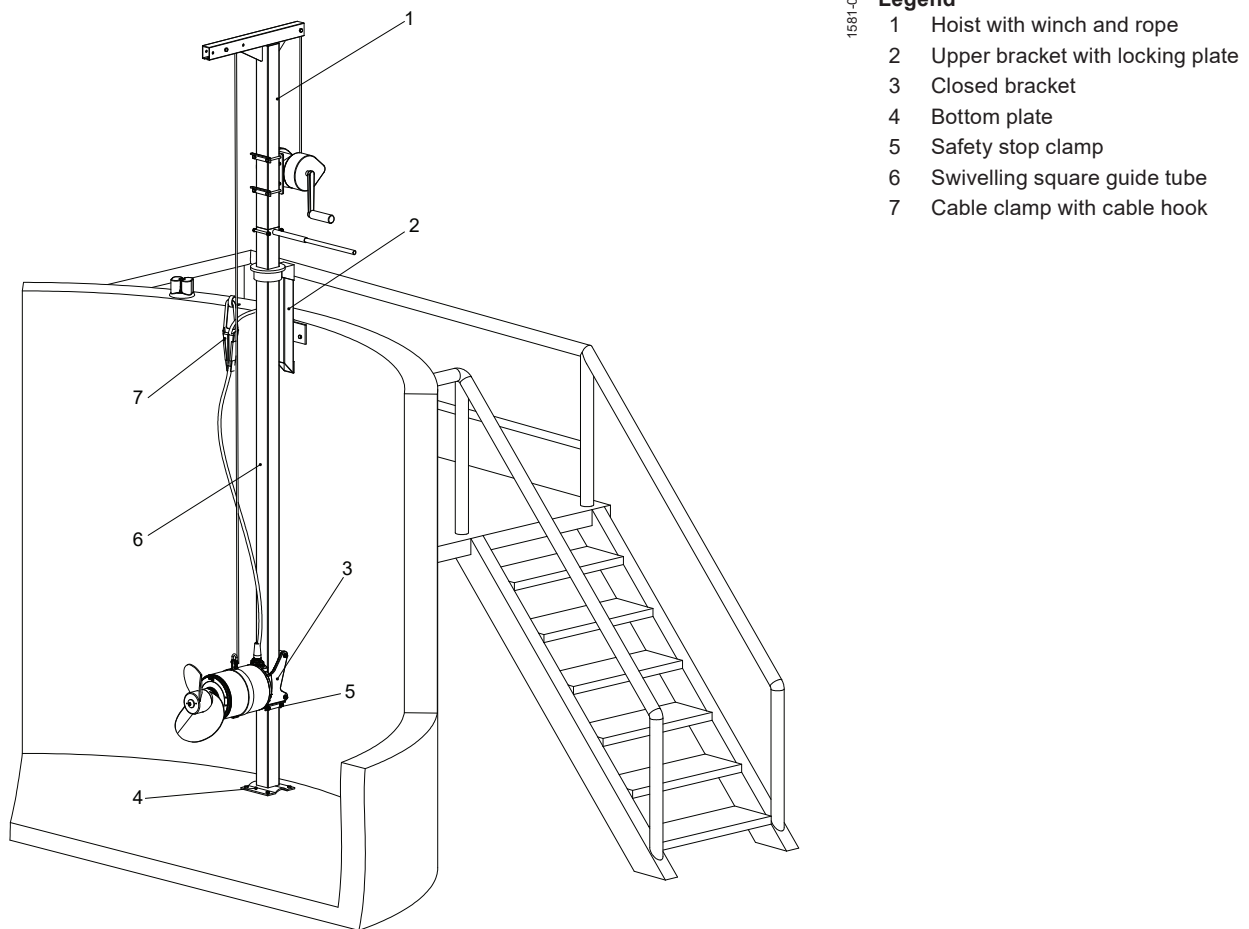


Figure 4 Installation example XRW 330

5.5 Guide tube lengths (square tube) XRW/XSB-KA

See chapter 8.6 of the Installation and Operating Instructions 6006573. XRW 330 = XRW 400, □ 100 x 100.

5.6 Electrical connection

See chapter 9 of the Installation and Operating Instructions 6006573. See figure 22/23.

6 - 7 Commissioning; Maintenance

See chapter 12 - 13 of the Installation and Operating Instructions 6006573.

Instructions de montage et d'utilisation (Traduction des consignes d'origine)

XRW 330

1 Généralités

De manière générale, la notice de montage et d'utilisation, réf. 6006573 (Agitateur submersible type ABS XRW) est également valable pour le modèle **XRW 330**. Ceci vaut également pour le raccordement conforme et le fonctionnement sûr du modèle Ex du XRW 330. Il en est de même pour les **consignes de sécurité**. Celles-ci figurent dans un document séparé, réf. 6005591, et doivent être soigneusement étudiées avant l'installation et la mise en service !

Cette **notice de montage et d'utilisation « supplémentaire » pour l'agitateur à moteur submersible XRW 330** comprend en outre uniquement des références croisées ou des informations dérivées, supplémentaires et spécifiques au produit.

1.1 - 1.3 Introduction; Utilisation conforme; Limites d'utilisation des unités

Voir Chapitre 1.1 - 1.3 de l'Instructions de montage et d'utilisation 6006573.

1.4 Domaines d'application

L'agitateur à moteur submersible XRW 330 sert à mélanger, agiter et brasser les fluides visqueux et solides dans les stations d'épuration, dans l'industrie et dans l'agriculture. Il a été spécialement conçu pour les exigences spéciales en matière d'homogénéisation de la boue et des co-ferments/co-substrats.

1.5 Codes de types

Voir Chapitre 1.5 de l'Instructions de montage et d'utilisation 6006573. *Type d'hélice = Hélice spéciale 2-pales pour la boue et les co-ferments/co-substrats.

1.6 Caractéristiques techniques

Voir Chapitre 2 de l'Instructions de montage et d'utilisation 6006573.

1.6.1 Caractéristiques techniques XRW 330, 50 Hz

Type d'agitateur	Diamètre d'hélice	Vitesse / Réducteur	Type de moteur	Puissance nominale absorbée P ₁	Puissance nominale du moteur P ₂	Type de démarrage : direct (D.O.L)	Type de démarrage : étoile / triangle	Courant nominal à 400 V	Contrôle de température	Contrôle de l'étanchéité	Ex dII BT4	Tube de guidage □ 100	Poids total
	[mm]	[1/min]		[kW/hp]	[kW/hp]			[A]					[kg]
XRW 3311 A	330	450	PM 30/10	3.4	3.0	-	●	9.9	●	●	○	●	80
XRW 3312 A	330	500	PM 30/10	3.4	3.0	-	●	9.9	●	●	○	●	80
XRW 3313 A	330	550	PM 30/10	3.4	3.0	-	●	9.9	●	●	○	●	80
XRW 3311 B	330	580	PM 50/10	5.8	5.0	-	●	12.9	●	●	○	●	80
XRW 3312 B	330	625	PM 50/10	5.8	5.0	-	●	12.9	●	●	○	●	80
XRW 3313 B	330	650	PM 50/10	5.8	5.0	-	●	12.9	●	●	○	●	80
XRW 3314 B	330	690	PM 50/10	5.8	5.0	-	●	12.9	●	●	○	●	80
XRW 3315 B	330	710	PM 50/10	5.8	5.0	-	●	12.9	●	●	○	●	80

1.6.2 Caractéristiques techniques XRW 330, 60 Hz

Type d'agitateur	Diamètre d'hélice	Vitesse / Réducteur	Type de moteur	Puissance nominale absorbée P ₁	Puissance nominale du moteur P ₂	Type de démarrage : direct (D.O.L)	Type de démarrage : étoile / triangle	Courant nominal à 400 V	Contrôle de température	Contrôle de l'étanchéité	Ex dII BT4	Tube de guidage □ 100	Poids total
XRW 3311 A	330	450	PM 30/10	3.4	3.0 / 4.0	-	●	8.1	●	●	○	●	80/176
XRW 3312 A	330	500	PM 30/10	3.4	3.0 / 4.0	-	●	8.1	●	●	○	●	80/176
XRW 3313 A	330	550	PM 30/10	3.4	3.0 / 4.0	-	●	8.1	●	●	○	●	80/176
XRW 3311 B	330	580	PM 50/10	5.8	5.0 / 6.7	-	●	10.9	●	●	○	●	80/176
XRW 3312 B	330	625	PM 50/10	5.8	5.0 / 6.7	-	●	10.9	●	●	○	●	80/176
XRW 3313 B	330	650	PM 50/10	5.8	5.0 / 6.7	-	●	10.9	●	●	○	●	80/176
XRW 3314 B	330	690	PM 50/10	5.8	5.0 / 6.7	-	●	10.9	●	●	○	●	80/176
XRW 3315 B	330	710	PM 50/10	5.8	5.0 / 6.7	-	●	10.9	●	●	○	●	80/176

P₁ = Puissance absorbée; P₂ = Puissance débitée; ● = Standard; ○ = Option; Type de câble: 10 m de câble avec extrémité libre font partie de la fourniture standard

1.7 Plaque signalétique de type

Voir Chapitre 2.5 de l'Instructions de montage et d'utilisation 6006573.

1.8 Fonctionnement avec convertisseurs de fréquence

Voir Chapitre 10 de l'Instructions de montage et d'utilisation 6006573.

2 - 3 Sécurité; Transport et mise en place

Voir Chapitre 3 - 4 de l'Instructions de montage et d'utilisation 6006573.

4 Description du produit

4.1 Description générale

Voir Chapitre 5 de l'Instructions de montage et d'utilisation 6006573.

4.1.1 Dimensions XRW 330

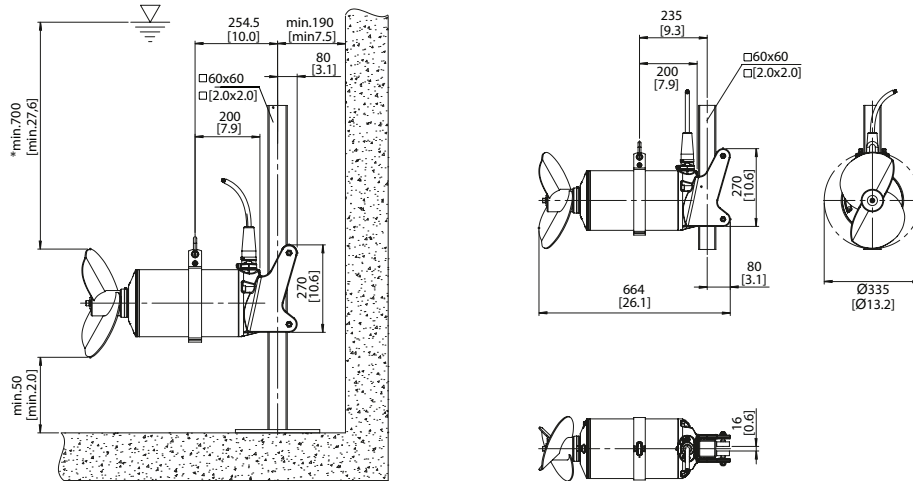
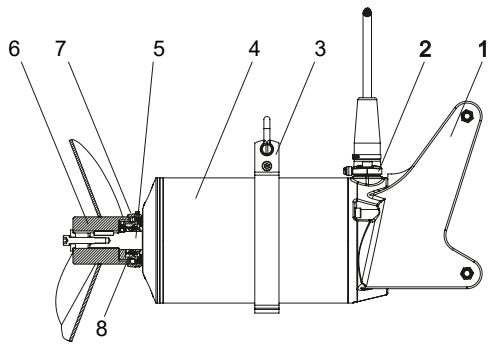


Figure 1 Dimensions XRW 330

4.2 Conception XRW 330



- 1576-00
- Légende**
- 1 Fixation
 - 2 Entrée de câble
 - 3 Support avec manille
 - 4 Carter-moteur
 - 5 Unité d'arbre avec rotor et paliers
 - 6 Moyeu d'hélice / Hélice
 - 7 Bague SD
 - 8 Garniture mécanique

Figure 2 XRW 330

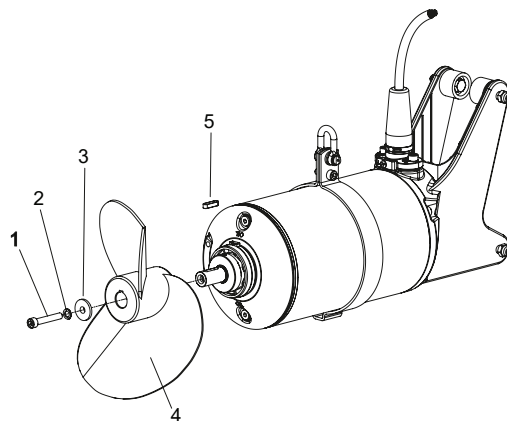
5 Installation

Voir Chapitre 8 de l'Instructions de montage et d'utilisation 6006573.

5.1 Installation XRW 330

Voir Chapitre 8.1 de l'Instructions de montage et d'utilisation 6006573.

5.2 Montage de l'hélice XRW 330



- 1577-00
- Légende**
- 1 Vis à tête
 - 2 Rondelle de l'hélice
 - 3 Rondelles d'arrêt
 - 4 Hélice
 - 5 Clavette d'arbre

Figure 3 Montage / Démontage de l'hélice

Démontage

- Desserrer la vis à tête cylindrique (3/1) avec les rondelles d'arrêt (3/3) et la rondelle de l'hélice (3/2).
- Enlever l'hélice de l'arbre d'hélice. Retirer la clavette (3/5) de l'extrémité de l'arbre.

Assemblage

- Nettoyer soigneusement l'arbre et le moyeu. Huiler légèrement l'arbre et le moyeu. Mettre la clavette sur l'extrémité de l'arbre.

ATTENTION N'utiliser aucune huile contenant du sulfure de carbone au molybdène !

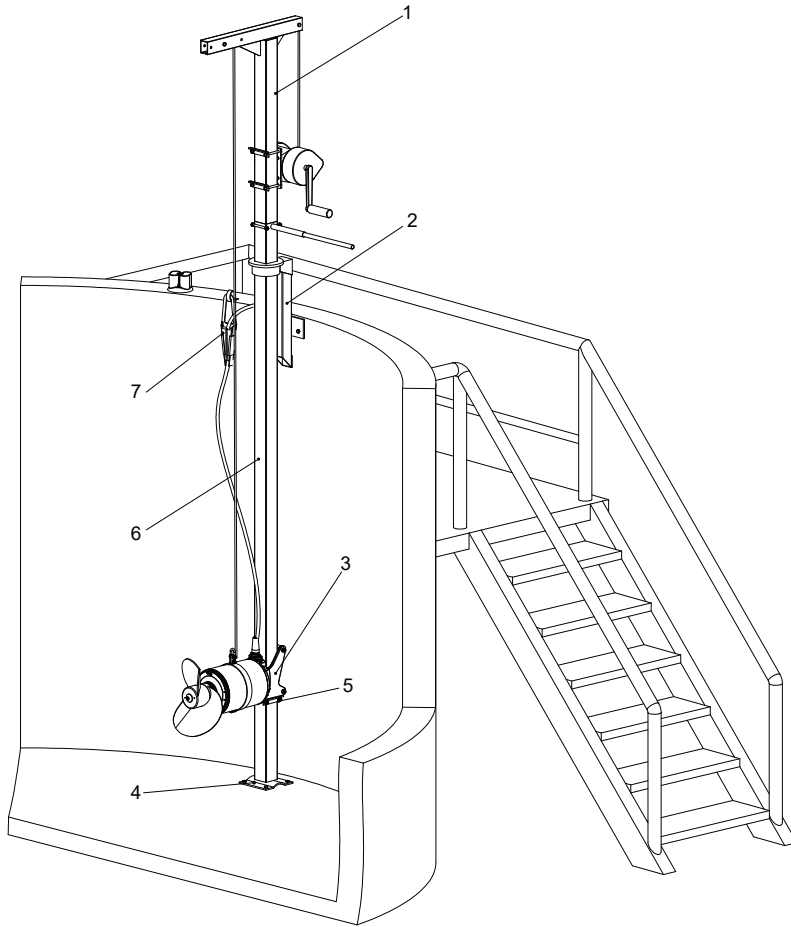
- Aligner la gorge du moyeu de l'hélice avec la clavette de l'arbre et pousser soigneusement l'hélice à l'arrêt.
- Adapter la rondelle de fixation et la rondelle d'hélice (suivant ce qui s'applique) à la vis de tête de prise. Assurer la position d'adaptation correcte des rondelles de fixation.
- Visser la vis de tête de prise et la serrer selon le couple de serrage spécifié.

5.3 Couple des serrage

Voir paragraphe 8.2 d'Instructions de montage et d'utilisation 6006573.

5.4 Exemple d'installation XRW 330

Pour ce type d'installation nous recommandons d'utiliser la fixation fermée



1581-00

Légende

- 1 Potence de levage avec treuil et câble
- 2 Support de fixation supérieur
- 3 Fixation fermée
- 4 Logement inférieur
- 5 Butée de serrage de sécurité
- 6 Tube de guidage carré orientable
- 7 Pince d'extrémité avec crochet de câble

Figure 4 Exemple d'installation XRW 330

5.5 Longueurs des tubes de guidage (tube de guidage carré) XRW/XSB-KA

Voir Chapitre 8.6 de l'Instructions de montage et d'utilisation 6006573. XRW 330 = XRW 400, □ 100 x 100.

5.6 Connexions électriques

Voir Chapitre 9 de l'Instructions de montage et d'utilisation 6006573. Voir figure 22/23.

6 - 7 Mise en service; Entretien

Voir Chapitre 12 - 13 de l'Instructions de montage et d'utilisation 6006573.

Istruzioni di montaggio e d'uso (Traduzione delle istruzioni originali)

XRW 330

1 Informazioni generali

Sostanzialmente le istruzioni di montaggio e d'uso dell'Art. Nr. 6006573 (Miscelatori sommersi tipo ABS XRW) valgono in gran parte anche per l'agitatore **XRW 330**. Lo stesso vale per il corretto collegamento e il funzionamento sicuro dell'XRW 330 in esecuzione per atmosfere a rischio di esplosione. Lo stesso dicasi per le **avvertenze di sicurezza**. Queste sono contenute in un opuscolo separato con l'Art. Nr. 6005591 e debbono essere lette e studiate attentamente prima dell'installazione e della messa in funzione!

Nel presente "**Supplemento**" delle istruzioni montaggio e d'uso per l' **ABS agitatori a motore sommerso XRW 330** sono quindi contenuti solo rimandi nonché informazioni supplementari e specifiche del prodotto.

1.1 - 1.3 Introduzione; Utilizzo conforme; Limiti d'impiego

Vedere capitolo 1.1 - 1.3 delle istruzioni di montaggio e d'uso 6006573.

1.4 Campi d'applicazione

L'agitatore a motore sommerso XRW 330 serve per mescolare, girare e rimestare fluidi densi contenenti sostanze solide presenti negli impianti di depurazione, in uso nell'industria e nell'agricoltura. Esso è stato progettato appositamente per soddisfare le particolari richieste di omogeneizzazione di fanghi e cofermenti/substrati.

1.5 Codici identificativi

Vedere capitolo 1.5 delle istruzioni di montaggio e d'uso 1 597 0832-EU/0833-EU. *Tipo elica = Elica speciale a 2 pale per fanghi e cofermenti/substrati.

1.6 Dati tecnici

Vedere capitolo 2 delle istruzioni di montaggio e d'uso 6006573.

1.6.1 Dati tecnici XRW 330, 50 Hz

Tipo miscelatore	Diametro elica	Numero di giri / Riduzione	Tipo motore	Assorbimento di potenza nominale P ₁	Potenza nominale motore P ₂	Tipo di avviamento: Diretto (D.O.L)	Tipo di avviamento: stella/triangolo	Corrente nominale a 400 V	Monitoraggio temperatura	Monitoraggio tenuta stagna	Ex dII BT4	Guida tubolare □ 100	Peso complessivo
	[mm]	[1/min]		[kW/hp]	[kW/hp]			[A]					[kg]
XRW 3311 A	330	450	PM 30/10	3.4	3.0	-	●	9.9	●	●	○	●	80
XRW 3312 A	330	500	PM 30/10	3.4	3.0	-	●	9.9	●	●	○	●	80
XRW 3313 A	330	550	PM 30/10	3.4	3.0	-	●	9.9	●	●	○	●	80
XRW 3311 B	330	580	PM 50/10	5.8	5.0	-	●	12.9	●	●	○	●	80
XRW 3312 B	330	625	PM 50/10	5.8	5.0	-	●	12.9	●	●	○	●	80
XRW 3313 B	330	650	PM 50/10	5.8	5.0	-	●	12.9	●	●	○	●	80
XRW 3314 B	330	690	PM 50/10	5.8	5.0	-	●	12.9	●	●	○	●	80
XRW 3315 B	330	710	PM 50/10	5.8	5.0	-	●	12.9	●	●	○	●	80

1.6.2 Dati tecnici XRW 330, 60 Hz

Tipo miscelatore	Diametro elica	Numero di giri / Riduzione	Tipo motore	Assorbimento di potenza nominale P ₁	Potenza nominale motore P ₂	Tipo di avviamento: Diretto (D.O.L)	Tipo di avviamento: stella/triangolo	Corrente nominale a 480 V	Monitoraggio temperatura	Monitoraggio tenuta stagna	Ex dII BT4	Guida tubolare □ 100	Peso complessivo
XRW 3311 A	330	450	PM 30/10	3.4	3.0 / 4.0	-	●	8.1	●	●	○	●	80/176
XRW 3312 A	330	500	PM 30/10	3.4	3.0 / 4.0	-	●	8.1	●	●	○	●	80/176
XRW 3313 A	330	550	PM 30/10	3.4	3.0 / 4.0	-	●	8.1	●	●	○	●	80/176
XRW 3311 B	330	580	PM 50/10	5.8	5.0 / 6.7	-	●	10.9	●	●	○	●	80/176
XRW 3312 B	330	625	PM 50/10	5.8	5.0 / 6.7	-	●	10.9	●	●	○	●	80/176
XRW 3313 B	330	650	PM 50/10	5.8	5.0 / 6.7	-	●	10.9	●	●	○	●	80/176
XRW 3314 B	330	690	PM 50/10	5.8	5.0 / 6.7	-	●	10.9	●	●	○	●	80/176
XRW 3315 B	330	710	PM 50/10	5.8	5.0 / 6.7	-	●	10.9	●	●	○	●	80/176

P₁ = Potenza assorbita; P₂ = Potenza erogata; ● = Standard; ○ = Optional; Tipo di cavo: la dotazione standard prevede cavi da 10 m con estremità cavo libera

1.7 Targhetta identificativa

Vedere capitolo 2.5 delle istruzioni di montaggio e d'uso 6006573.

1.8 Esercizio su convertitori di frequenza

Vedere capitolo 10 delle istruzioni di montaggio e d'uso 6006573.

2 - 3 Sicurezza; Trasporto e immagazzinaggio

Vedere capitolo 3 - 4 delle istruzioni di montaggio e d'uso 6006573.

4 Descrizione del prodotto

4.1 Descrizione in genere

Vedere capitolo 5 delle istruzioni di montaggio e d'uso 6006573.

4.1.1 Dimensioni XRW 330

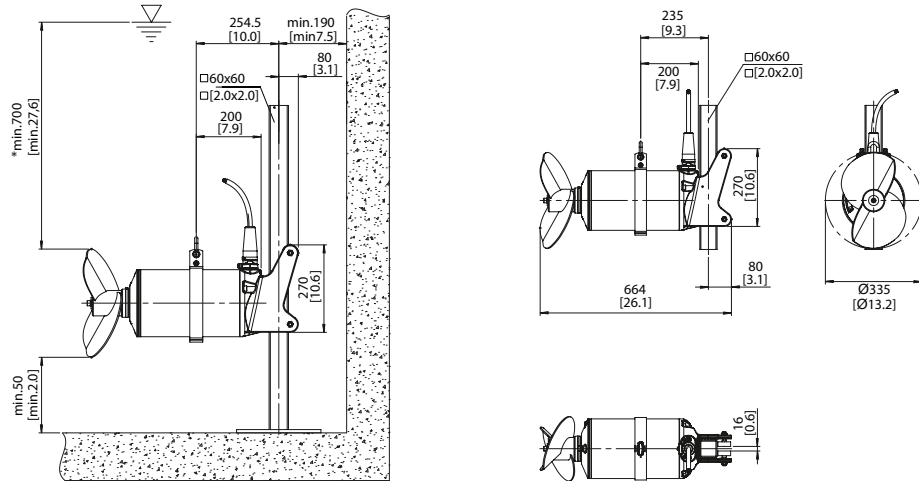
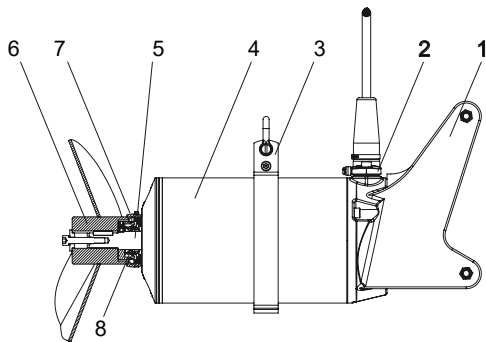


Fig. 1 Dimensioni XRW 330

4.2 Struttura costruttiva XRW 330



Legenda

- 1576-00
- 1 Supporto
 - 2 Introduzione cavo
 - 3 Supporto con maniglia
 - 4 Corpo motore
 - 5 Unità albero con rotore e cuscinetti
 - 6 Mozzo dell'elica / Elica
 - 7 Anello SD
 - 8 Guarnizione ad anello scorrevole

Fig. 2 XRW 330

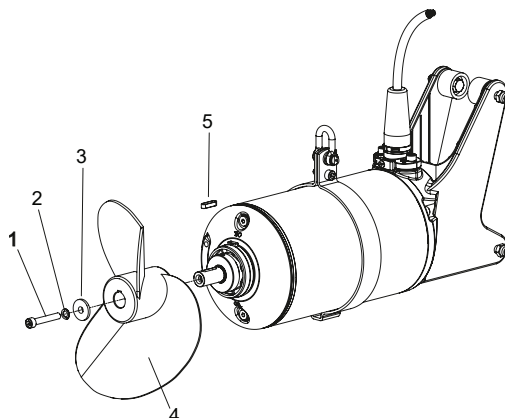
5 Installazione

Vedere capitolo 8 delle istruzioni di montaggio e d'uso 6006573.

5.1 Installazione XRW 330

Vedere capitolo 8.1 delle istruzioni di montaggio e d'uso 6006573.

5.2 Montaggio dell'elica XRW 330



1577-00

Legenda

- 1 Vite a testa cilindrica
- 2 Disco dell'elica
- 3 Rondelle di sicurezza
- 4 Elica
- 5 Chiavetta albero

Fig. 3 Montaggio e smontaggio dell'elica

Smontaggio

- Smontare la vite a testa cilindrica (3/1) con rosette di sicurezza (3/3), rondella dell'elica (3/2).
- Estrarre l'elica dall'albero. Rimuovere la chiavetta (3/5) dall'estremità dell'albero.

Montaggio

- Pulire con cura albero e mozzo. Oliare leggermente albero e mozzo. Inserire la chiavetta nell'estremità dell'albero.

ATTENZIONE **Non usare oli contenenti molibdeno e zolfo!**

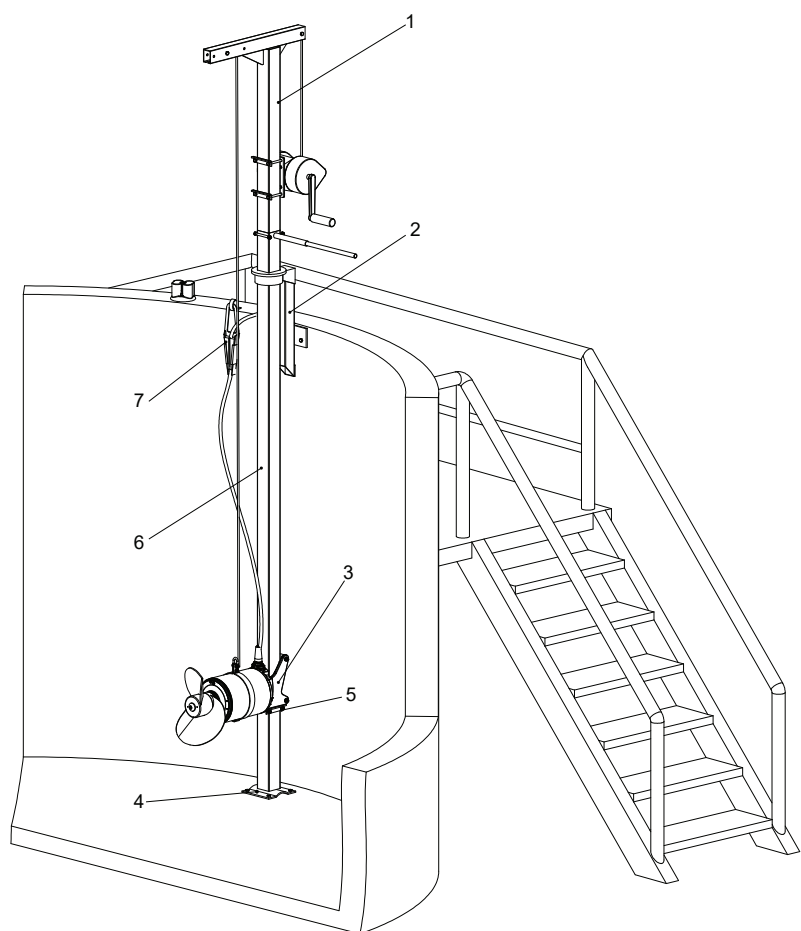
- Portare la scanalatura del mozzo dell'elica in linea con la chiavetta dell'albero e spingere l'elica con cautela fino all'arresto.
- Far corrispondere la rondella autobloccante e la rondella dell'elica (se presente) alla vite a testa cilindrica. Assicurare la corretta posizione di corrispondenza delle rondelle autobloccanti.
- Avvitare la vite a testa cilindrica e serrarla con il momento di serraggio specificato.

5.3 Coppie di serraggio

Vedere capitolo 8.2 delle istruzioni di montaggio e d'uso 6006573.

5.4 Esempi di installazione XRW 330

Per questo tipo di installazione si suggerisce di utilizzare il supporto chiuso.



1581-00

Legenda

- 1 „Braccio“ da sollevamento con verricello e cavo
- 2 Cavalletto di supporto superiore
- 3 Supporto chiuso
- 4 Cuscinetti pavimento
- 5 Finecorsa di fissaggio di sicurezza
- 6 Tubazione quadra girevole
- 7 Dispositivo di ancoraggio con cavo e gancio

Fig. 4 Esempi di installazione XRW 330

5.5 Lunghezze delle guide tubolari (tubazioni quadre) XRW/XSB-KA

Vedere capitolo 8.6 delle istruzioni di montaggio e d'uso 6006573. XRW 330 = XRW 400, □ 100 x 100.

5.6 Collegamento elettrico

Vedere capitolo 9 delle istruzioni di montaggio e d'uso 6006573. Vedere Fig.22/23.

6 - 7 Messa in esercizio; Manutenzione

Vedere capitolo 12 - 13 delle istruzioni di montaggio e d'uso 6006573.

Instrucciones de Instalación y Funcionamiento (Traducción de las instrucciones originales)

XRW 330

1 Generalidades

El manual de instrucciones de instalación y funcionamiento con nº de referencia 6006573 (Agitador Sumergible Gama ABS XRW) es también válido para los componentes principales del agitador modelo **XRW 330**. Esto vale también para la conexión adecuada y el funcionamiento seguro de la variante Ex del XRW 330, al igual que las **Instrucciones generales de Seguridad** cuyo documento con nº de referencia 6005591 debe estudiarse atentamente antes de la instalación y la puesta en marcha del equipo.

Estas **instrucciones “adicionales” para el agitador sumergible XRW 330** corresponden a referencias cruzadas relacionada con información que sea específica, adicional o diferente para este equipo en concreto.

1.1 - 1.3 Introducción; Uso adecuado; Limitaciones

Ver apartado 1.1 - 1.3 de las Instrucciones de Instalación y Funcionamiento – Ref. 6006573.

1.4 Áreas de aplicación

El agitador sumergible XRW 330 es idóneo para la mezcla y agitación de fluidos viscosos con contenidos sólidos en plantas de tratamiento de aguas residuales, así como en la industria y en la agricultura. Está especialmente diseñado para las principales funciones de agitación durante el proceso de homogeneización de lodos y coencimas.

1.5 Código de identificación

Ver apartado 1.5 de las Instrucciones de Instalación y Funcionamiento – Ref. 6006573. *Tipo de hélice = Hélice especial de 2 álabes para lodos y coencimas.

1.6 Datos técnicos

Ver apartado 2 de las Instrucciones de Instalación y Funcionamiento – Ref. 6006573.

1.6.1 Datos técnicos XRW 330, 50 Hz

Modelo agitador	Diámetro hélice	Velocidad / Desmultiplicación	Tipo de motor	Potencia absorbida P ₁	Potencia en el eje P ₂	Arranque: Directo (D.O.L)	Arranque: Estrella/Triángul	Intensidad nominal a 400 V	Control de temperatura	Detector de humedad	Ex dII BT4	Tubo guía □ 100	Peso total
	[mm]	[1/min]		[kW/hp]	[kW/hp]			[A]					[kg]
XRW 3311 A	330	450	PM 30/10	3.4	3.0	-	●	9.9	●	●	○	●	80
XRW 3312 A	330	500	PM 30/10	3.4	3.0	-	●	9.9	●	●	○	●	80
XRW 3313 A	330	550	PM 30/10	3.4	3.0	-	●	9.9	●	●	○	●	80
XRW 3311 B	330	580	PM 50/10	5.8	5.0	-	●	12.9	●	●	○	●	80
XRW 3312 B	330	625	PM 50/10	5.8	5.0	-	●	12.9	●	●	○	●	80
XRW 3313 B	330	650	PM 50/10	5.8	5.0	-	●	12.9	●	●	○	●	80
XRW 3314 B	330	690	PM 50/10	5.8	5.0	-	●	12.9	●	●	○	●	80
XRW 3315 B	330	710	PM 50/10	5.8	5.0	-	●	12.9	●	●	○	●	80

1.6.2 Datos técnicos XRW 330, 60 Hz

Modelo agitador	Diámetro hélice	Velocidad / Desmultiplicación	Tipo de motor	Potencia absorbida P ₁	Potencia en el eje P ₂	Arranque: Directo (D.O.L)	Arranque: Estrella/Triángul	Intensidad nominal a 400 V	Control de temperatura	Detector de humedad	Ex dII BT4	Tubo guía □ 100	Peso total
	[mm]	[1/min]		[kW/hp]	[kW/hp]			[A]					[kg]
XRW 3311 A	330	450	PM 30/10	3,4	3,0 / 4,0	-	●	8,1	●	●	○	●	80/176
XRW 3312 A	330	500	PM 30/10	3,4	3,0 / 4,0	-	●	8,1	●	●	○	●	80/176
XRW 3313 A	330	550	PM 30/10	3,4	3,0 / 4,0	-	●	8,1	●	●	○	●	80/176
XRW 3311 B	330	580	PM 50/10	5,8	5,0 / 6,7	-	●	10,9	●	●	○	●	80/176
XRW 3312 B	330	625	PM 50/10	5,8	5,0 / 6,7	-	●	10,9	●	●	○	●	80/176
XRW 3313 B	330	650	PM 50/10	5,8	5,0 / 6,7	-	●	10,9	●	●	○	●	80/176
XRW 3314 B	330	690	PM 50/10	5,8	5,0 / 6,7	-	●	10,9	●	●	○	●	80/176
XRW 3315 B	330	710	PM 50/10	5,8	5,0 / 6,7	-	●	10,9	●	●	○	●	80/176

P₁ = Potencia absorbida; P₂ = Potencia en el eje; ● = Standard; ○ = Opcional; Tipo de cable: 10 m de cable con los extremos libres incluido en el suministro standard.

1.7 Placa de características

Ver apartado 2.5 de las Instrucciones de Instalación y Funcionamiento – Ref. 6006573.

1.8 Funcionamiento con variadores de frecuencia

Ver apartado 10 de las Instrucciones de Instalación y Funcionamiento – Ref. 6006573

2 - 3 Seguridad; Transporte y almacenamiento

Ver apartado 3 - 4 de las Instrucciones de Instalación y Funcionamiento – Ref. 6006573.

4 Descripción del equipo

4.1 Descripción general

Ver apartado 5 de las Instrucciones de Instalación y Funcionamiento – Ref. 6006573.

4.1.1 Dimensiones XRW 330

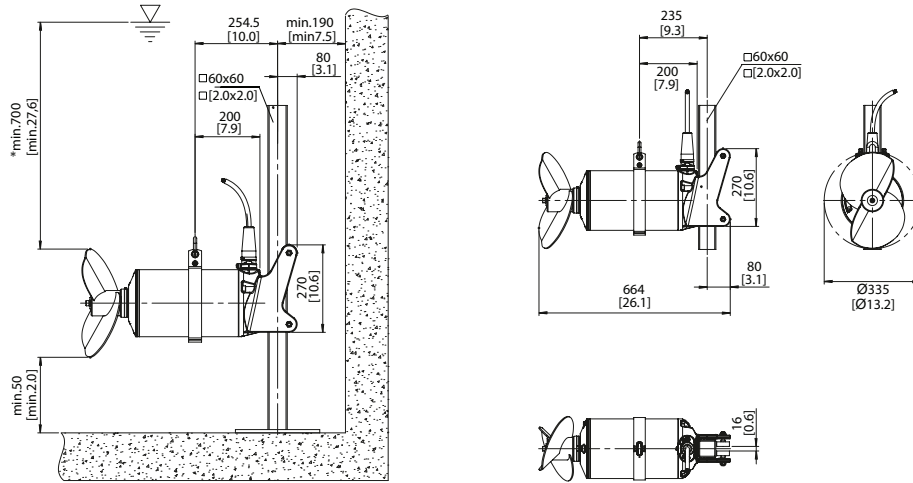
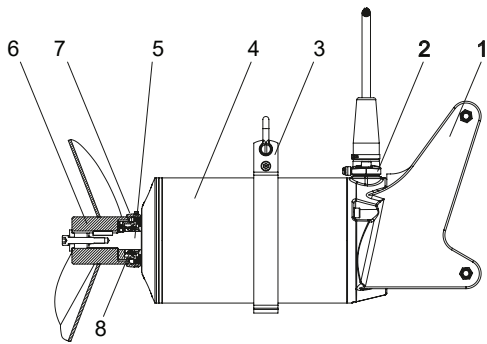


Bild 1 Baumaße XRW 330

4.2 Diseño de XRW 330



- 1576-00 **Leyenda**
- 1 Soporte guía
 - 2 Entrada de cable
 - 3 Soporte con grillete
 - 4 Alojamiento del motor
 - 5 Eje + Rotor y rodamientos
 - 6 Protector tornillo de la hélice / hélice
 - 7 Anillo deflector (SD)
 - 8 Junta mecánica

Fig. 2 XRW 330

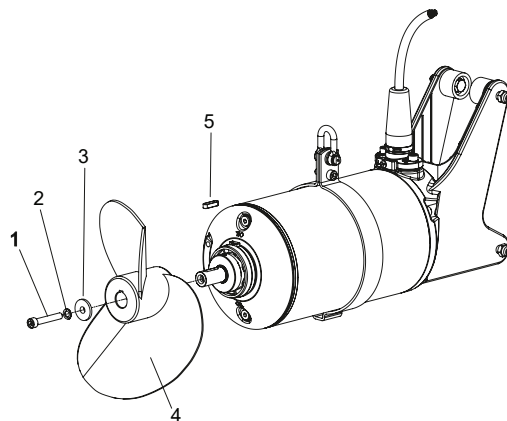
5 Instalación

Ver apartado 8 de las Instrucciones de Instalación y Funcionamiento – Ref. 6006573.

5.1 Instalación XRW 330

Ver apartado 8.1 de las Instrucciones de Instalación y Funcionamiento – Ref. 6006573.

5.2 Montaje de la hélice XRW 330



- 1577-00 **Leyenda**
- 1 Tornillo de cabeza hueca
 - 2 Arandela de la hélice
 - 3 Arandelas de bloqueo
 - 4 Hélice
 - 5 Chaveta del eje

Fig. 3 Montaje/desmontaje de la hélice

Desmontaje

- Retirar el tornillo de cabeza hueca (3/1) con las arandelas de bloqueo (3/3), la arandela de la hélice (3/2).
- Separe la hélice del eje. Extraiga la chaveta (3/5) del extremo del eje.

Montaje

- Limpie cuidadosamente el eje y la brida. Lubríquelos ligeramente. Monte la chaveta en el extremo del eje.

ATENCIÓN ¡No utilizar ningún producto que contenga bisulfuro de molibdeno!

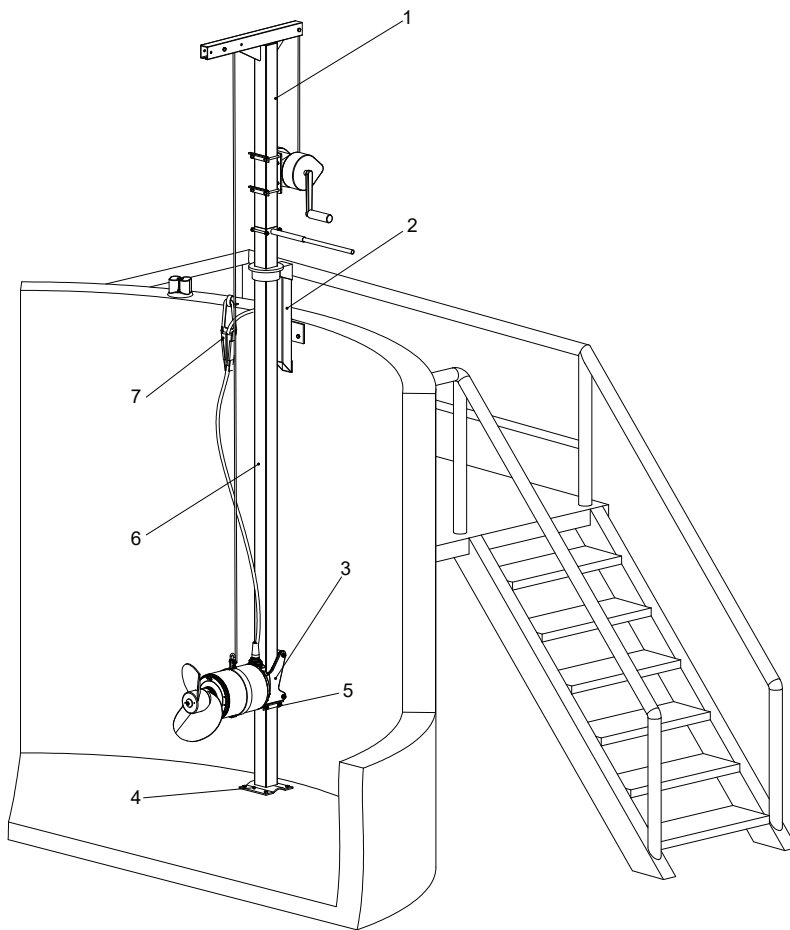
- Alinee la ranura del cubo de la hélice con la chaveta del eje y empuje la hélice cuidadosamente hasta el tope.
- Coloque la arandela de seguridad y la arandela de la hélice (si procede) en el tornillo Allen. Asegúrese de que las arandelas de seguridad queden colocadas correctamente.
- Enrosque el tornillo Allen y apriételo al par especificado.

5.3 Pares de apriete

Ver apartado 8.2 de las Instrucciones de Instalación y Funcionamiento – Ref. 6006573.

5.4 Ejemplo de instalación de XRW 330

Para este tipo de instalación, recomendamos la utilización del soporte guía cerrado.



1581-00

Leyenda

- 1 Elemento de elevación con torno mural y cable
- 2 Soporte superior con placa de bloqueo
- 3 Soporte guía cerrado
- 4 Placa de anclaje
- 5 Tope de seguridad
- 6 Tubo guía cuadrado giratorio
- 7 Abrazadera y gancho para el cable

Fig. 4 Ejemplo de instalación de XRW 330

5.5 Longitud de los tubos guía (forma cuadrada) XRW/XSB-KA

Ver apartado 8.6 de las Instrucciones de Instalación y Funcionamiento – Ref. 6006573. XRW 330 = XRW 400, □ 100 x 100.

5.6 Conexión eléctrica

Ver apartado 9 de las Instrucciones de Instalación y Funcionamiento – Ref. 6006573. Ver fig. 22/23.

6 - 7 Puesta en servicio; Mantenimiento

Ver apartado 12 - 13 de las Instrucciones de Instalación y Funcionamiento – Ref. 6006573.

Monterings- och bruksanvisning (Översättning av originalinstruktioner)

XRW 330

1 Allmänt

I princip gäller inmonterings- och bruksanvisning med art.-Nr. 6006573 (Dränkbar mixer typ ABS RW) itill största delen också för **XRW 330**. Detta gäller också för den korrekta anslutningen och säker drift av Ex-utförandet av XRW 330. Det samma gäller också för **Säkerhetsanvisningarna**. Dessa finns i ett separat häfte med art.-Nr. 6005591 och ska studeras noga innan installation och idriftsättning!

I denna "Tillsats"-monterings- och bruksanvisning för **ABS dränkbar pump-omrörare XRW 330** finns därför bara referenshänvisningar resp. avvikande, kompletterande och produktspecifika informationer.

1.1 - 1.3 Inledning; Avsedd användning; Användningsbegränsningar

Se kapitel 1.1 - 1.3 i monterings- och bruksanvisning 6006573.

1.4 Användningsområden

Dränkmotoromröringsverk XRW 330 tjänar till blandning, omröring och cirkulation av sega, fasta medier i reningsanläggningar, inom industri och lanbruk. Det är speciellt konstruerat för de speciella kraven vid homogenisering av slamm och kofermenter/kosubstrater.

1.5 Typnyckel

Se kapitel 1.5 i monterings- och bruksanvisning 6006573. *Propellertyp = 2-blads specialpropeller för slamm och kofermenter/kosubstrater.

1.6 Tekniska data

Se kapitel 2 i monterings- och bruksanvisning 6006573.

1.6.1 Tekniska data XRW 330, 50 Hz

Omrörartyp	Propellerdiameter	Varvtal / Dri- vutväxling	Motortyp	Angiven effekt- förbrukning P ₁	Angiven mo- toreffekt P ₂	Startsätt Direkt (D.O.L)	Startsätt: Stjär- na/triangel	Angiven ströms- tyrka vid 400 V	Temperaturö- vervakning	Tätningsover- vakning	Ex dII BT4	Gejdrör □ 100	Totalvikt
	[mm]	[1/min]		[kW/hp]	[kW/hp]			[A]					[kg]
XRW 3311 A	330	450	PM 30/10	3.4	3.0	-	●	9.9	●	●	○	●	80
XRW 3312 A	330	500	PM 30/10	3.4	3.0	-	●	9.9	●	●	○	●	80
XRW 3313 A	330	550	PM 30/10	3.4	3.0	-	●	9.9	●	●	○	●	80
XRW 3311 B	330	580	PM 50/10	5.8	5.0	-	●	12.9	●	●	○	●	80
XRW 3312 B	330	625	PM 50/10	5.8	5.0	-	●	12.9	●	●	○	●	80
XRW 3313 B	330	650	PM 50/10	5.8	5.0	-	●	12.9	●	●	○	●	80
XRW 3314 B	330	690	PM 50/10	5.8	5.0	-	●	12.9	●	●	○	●	80
XRW 3315 B	330	710	PM 50/10	5.8	5.0	-	●	12.9	●	●	○	●	80

1.6.2 Tekniska data XRW 330, 60 Hz

Omrörartyp	Propellerdiameter	Varvtal / Dri- vutväxling	Motortyp	Angiven effekt- förbrukning P ₁	Angiven mo- toreffekt P ₂	Startsätt Direkt (D.O.L)	Startsätt: Stjär- na/triangel	Angiven ströms- tyrka vid 400 V	Temperaturö- vervakning	Tätningsover- vakning	Ex dII BT4	Gejdrör □ 100	Totalvikt
	[mm]	[1/min]		[kW/hp]	[kW/hp]			[A]					[kg]
XRW 3311 A	330	450	PM 30/10	3.4	3.0 / 4.0	-	●	8.1	●	●	○	●	80/176
XRW 3312 A	330	500	PM 30/10	3.4	3.0 / 4.0	-	●	8.1	●	●	○	●	80/176
XRW 3313 A	330	550	PM 30/10	3.4	3.0 / 4.0	-	●	8.1	●	●	○	●	80/176
XRW 3311 B	330	580	PM 50/10	5.8	5.0 / 6.7	-	●	10.9	●	●	○	●	80/176
XRW 3312 B	330	625	PM 50/10	5.8	5.0 / 6.7	-	●	10.9	●	●	○	●	80/176
XRW 3313 B	330	650	PM 50/10	5.8	5.0 / 6.7	-	●	10.9	●	●	○	●	80/176
XRW 3314 B	330	690	PM 50/10	5.8	5.0 / 6.7	-	●	10.9	●	●	○	●	80/176
XRW 3315 B	330	710	PM 50/10	5.8	5.0 / 6.7	-	●	10.9	●	●	○	●	80/176

P₁ = uppmätt effektförbrukning; P₂ = effektuttag; ● = standard; ○ = tillval; Kabeltyp: 10 m kabel med fria ändrar i standardutförande

1.7 Typskylt

Se kapitel 2.5 i monterings- och bruksanvisning 6006573.

1.8 Drift med frekvensomformare

Se kapitel 10 i monterings- och bruksanvisning 6006573.

2 - 3 Säkerhet; Transport och lagring

Se kapitel 3- 4 i monterings- och bruksanvisning 6006573.

4 Produktbeskrivning

4.1 Generell beskrivning

Se kapitel 5 i monterings- och bruksanvisning 6006573.

4.1.1 Måttdata XRW 330

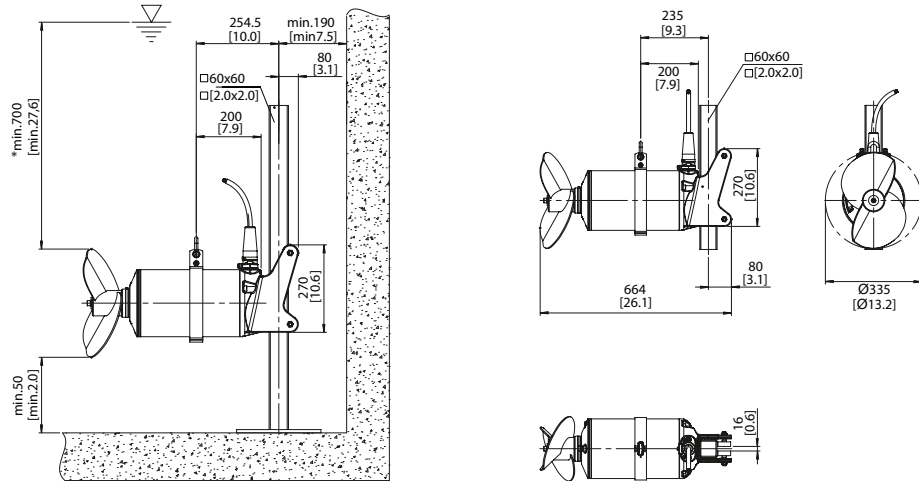


Bild 1 Måttdata XRW 330

4.2 Konstruktion för XRW 330

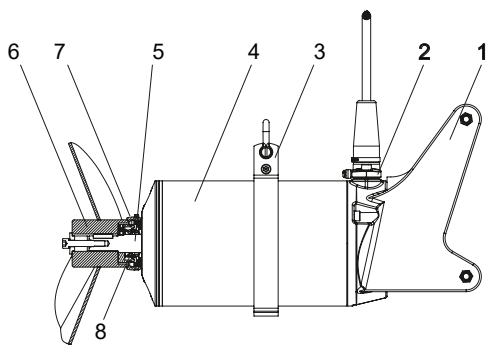


Bild 2 XRW 330

1576-00 Teckenförklaring

- 1 Fäste
- 2 Kabelgenomföring
- 3 Hållare med schackel
- 4 Motorghus
- 5 Axelenhet med rotor och lager
- 6 Propellernav / Propeller
- 7 SD - ring
- 8 Glidringstättning

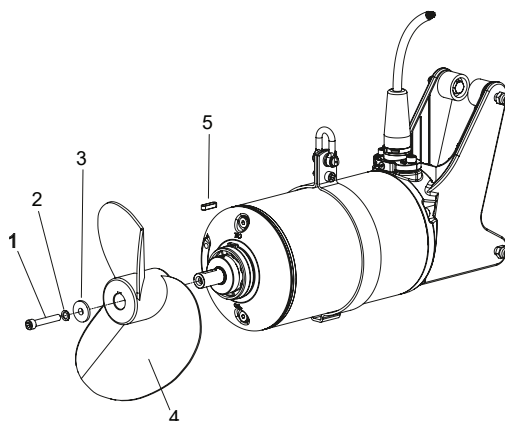
5 Installation

Se kapitel 8 i monterings- och bruksanvisning 6006573.

5.1 Installation av XRW 330

Se kapitel 8.1 i monterings- och bruksanvisning 6006573.

5.2 Propellermontering XRW 330



1577-00 Teckenförklaring

- 1 Cylinderskruv
- 2 Propellerplatta
- 3 Låsbrickor
- 4 Propeller
- 5 Skaftnyckel

Bild 3 Propellermontage/-demontage

Demontage

- Demontera cylinderskruv (3/1) med Låsbrickor (3/3), och propellerplatta (3/2).
- Dra ut propellern från propellerskaftet. Ta bort nyckeln (3/5) från skaftets ände.

Montage

- Rengör skaft och centrumdel grundligt. Olja lätt in skaft och centrumdel. Montera nyckeln på skaftets ände.

OBSERVERA **Använd inga oljor som innehåller molybden-svavelkolämn!**

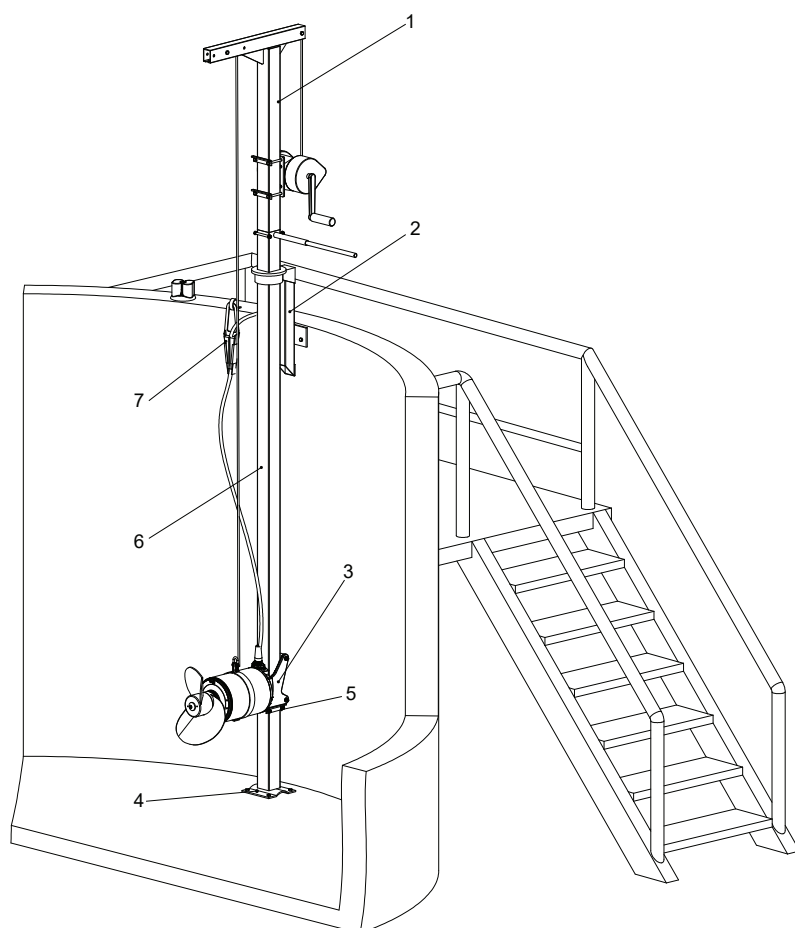
- Rikta in spåret på propellernavet i linje med skaftnyckeln och tryck propellern försiktigt till stoppet.
- Montera säkerhetsbrickan och propellerbrickan (om en sådan finns) på sockelns huvudskruv. Se till att säkerhetsbrickorna sitter korrekt.
- Skruva in sockelns huvudskruv och spänn den enligt angivet åtdragningsmoment.

5.3 **Åtdragningsmoment**

Se kapitel 8.2 i monterings- och bruksanvisning 6006573.

5.4 **Installationsexempel XRW 330**

För denna installationstyp rekommenderar vi att det slutna fästet används.



1581-00	Teckenförklaring
1	Lyft med talja och rep
2	Övre bock
3	Slutet fäste
4	Golvstöd
5	Säkerhetsklämma
6	Vridbart fyrkantsrör
7	Spännklämma med kabelhakar

Bild 4 Installationsexempel XRW 330

5.5 **Gejdrör (fyrkantsledrör) XRW/XSB-KA**

Se kapitel 8.6 i monterings- och bruksanvisning 6006573. XRW 330 = XRW 400, □ 100 x 100.

5.6 **Elektrisk anslutning**

Se kapitel 9 i monterings- och bruksanvisning 6006573. Se Bild 22/23.

6 - 7 **Idrifttagande; Underhåll**

Se kapitel 12 - 13 i monterings- och bruksanvisning 6006573.

Monterings- og betjeningsvejledning (Oversættelse af de oprindelige instruktioner)
XRW 330

1 Generelt

Principielt er en stor del af monterings- og betjeningsvejledning med art.-nr. 6006573 (Dykkede mixer type ABS XRW) også relevant for **XRW 330**. Det gælder også for den passende tilslutning og sikre drift af Ex-udgaven fra XRW 330. Det samme gælder for **sikkerhedsanvisningerne**. De findes i et separat hæfte med art.-nr. 6005591 og skal læses omhyggeligt igennem inden installation og ibrugtagning!

I denne "ekstra" monterings- og betjeningsvejledning for (Dykkede mixer type ABS XRW) 480 findes derfor kun krydshenvisninger eller yderligere informationer, der er enten afvigende eller specifikke for produktet.

1.1 - 1.3 Introduktion; Bestemmelsesmæssig anvendelse; Anvendelsesområder

Se kapitel 1.1 - 1.3 i monterings- og betjeningsvejledning 6006573.

1.4 Anvendelsesområder

Omrørere med undervandsmotor XRW 330 bruges til blanding, omrøring og cirkulering af sejt, fastflydende medium i renseanlæg til både industri og landbrug. Det er beregnet specielt til de krav, der stilles til homogenisering af slam og coenzymmer.

1.5 Typekoder

Se kapitel 1.5 i monterings- og betjeningsvejledning 6006573. *Propeltype = 2-blad specialpropel beregnet til slam og coenzymmer.

1.6 Tekniske data

Se kapitel 2 i monterings- og betjeningsvejledning 6006573.

1.6.1 Tekniske data XRW 330, 50 Hz

Omrørertype	Propeldiameter	Omdrejnings- tal / Gearre- duktion	Motortype	Nominel ind- gangseffekt P ₁	Motorens nomi- nelle effekt P ₂	Startmåde: direkte (D.O.L)	Startmåde: stjerne/trekant	Nominel strøm ved 400 V	Temperaturo- vervågning	Tætningsover- vågning	Ex dII BT4	Guiderør □ 100	Totalvægt
	[mm]	[1/min]		[kW/hp]	[kW/hp]			[A]					[kg]
XRW 3311 A	330	450	PM 30/10	3.4	3.0	-	●	9.9	●	●	○	●	80
XRW 3312 A	330	500	PM 30/10	3.4	3.0	-	●	9.9	●	●	○	●	80
XRW 3313 A	330	550	PM 30/10	3.4	3.0	-	●	9.9	●	●	○	●	80
XRW 3311 B	330	580	PM 50/10	5.8	5.0	-	●	12.9	●	●	○	●	80
XRW 3312 B	330	625	PM 50/10	5.8	5.0	-	●	12.9	●	●	○	●	80
XRW 3313 B	330	650	PM 50/10	5.8	5.0	-	●	12.9	●	●	○	●	80
XRW 3314 B	330	690	PM 50/10	5.8	5.0	-	●	12.9	●	●	○	●	80
XRW 3315 B	330	710	PM 50/10	5.8	5.0	-	●	12.9	●	●	○	●	80

1.6.2 Tekniske data XRW 330, 60 Hz

Omrørertype	Propeldiameter	Omdrejnings- tal / Gearre- duktion	Motortype	Nominel ind- gangseffekt P ₁	Motorens nomi- nelle effekt P ₂	Startmåde: direkte (D.O.L)	Startmåde: stjerne/trekant	Nominel strøm ved 400 V	Temperaturo- vervågning	Tætningsover- vågning	Ex dII BT4	Guiderør □ 100	Totalvægt
	[mm]	[1/min]		[kW/hp]	[kW/hp]			[A]					[kg]
XRW 3311 A	330	450	PM 30/10	3.4	3.0 / 4.0	-	●	8.1	●	●	○	●	80/176
XRW 3312 A	330	500	PM 30/10	3.4	3.0 / 4.0	-	●	8.1	●	●	○	●	80/176
XRW 3313 A	330	550	PM 30/10	3.4	3.0 / 4.0	-	●	8.1	●	●	○	●	80/176
XRW 3311 B	330	580	PM 50/10	5.8	5.0 / 6.7	-	●	10.9	●	●	○	●	80/176
XRW 3312 B	330	625	PM 50/10	5.8	5.0 / 6.7	-	●	10.9	●	●	○	●	80/176
XRW 3313 B	330	650	PM 50/10	5.8	5.0 / 6.7	-	●	10.9	●	●	○	●	80/176
XRW 3314 B	330	690	PM 50/10	5.8	5.0 / 6.7	-	●	10.9	●	●	○	●	80/176
XRW 3315 B	330	710	PM 50/10	5.8	5.0 / 6.7	-	●	10.9	●	●	○	●	80/176

P₁ = Indgangseffekt; P₂ = Udgangseffekt; ● = Standard; ○ = Ekstratilbehør; Kabeltype: 10 m kabler med fri kabelende er del af standardleveringsomfanget

1.7 Typeskilt

Se kapitel 2.5 i monterings- og betjeningsvejledning 6006573.

1.8 Drift på frekvensomformere

Se kapitel 10 i monterings- og betjeningsvejledning 6006573.

2 - 3 Sikkerhed; Transport og opbevaring

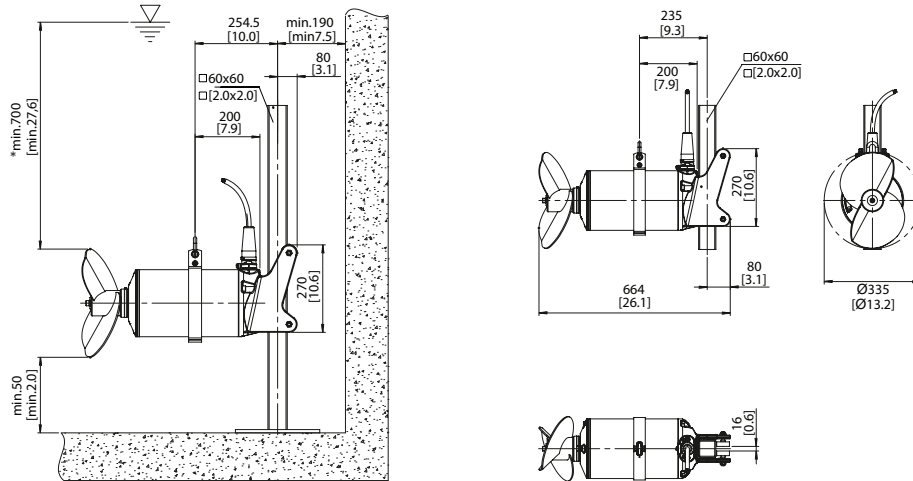
Se kapitel 3 - 4 i monterings- og betjeningsvejledning 6006573.

4 Produktbeskrivelse

4.1 Generel beskrivelse

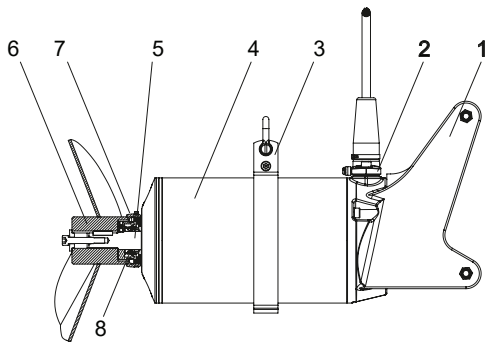
Se kapitel 5 i monterings- og betjeningsvejledning 6006573.

4.1.1 Konstruktionsmål XRW 330



Figur 1 Konstruktionsmål XRW 330

4.2 Konstruktiver Aufbau XRW 330



- 1576-00 **Forklaring**
- 1 Holder
 - 2 Kabelindføring
 - 3 Holder med sjækkel
 - 4 Motorhus
 - 5 Aksel med rotor og lejer
 - 6 Propelnav / Propel
 - 7 SD - ring
 - 8 Mekanisk akseltætning

Figur 2 XRW 330

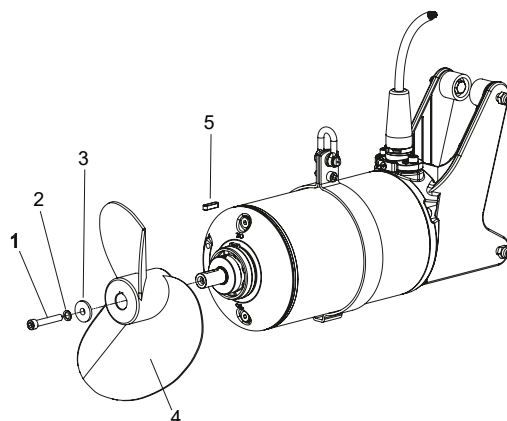
5 Installation

Se kapitel 8 i monterings- og betjeningsvejledning 6006573.

5.1 Installation XRW 330

Se kapitel 8.1 i monterings- og betjeningsvejledning 6006573.

5.2 Montering af propel XRW 330



- 1577-00 **Forklaring**
- 1 Cylinderskrue
 - 2 Propelskive
 - 3 Sikringskiver
 - 4 Propel
 - 5 Akselnøgle

Figur 3 Propelmontering/-afmontering

Afmontering

- Afmonter cylinderskruen (3/1) med sikringskivern (3/3), og propelskiven (3/2).
- Træk propellen fra propellens aksel. Fjern nøglen (3/5) fra akselenden.

Montering

- Rens aksel og nav. Smør aksel og nav let. Sæt nøglen på akselenden.

VIGTIGT **Anvend ikke olie, som indeholder molybdæn-svovl!**

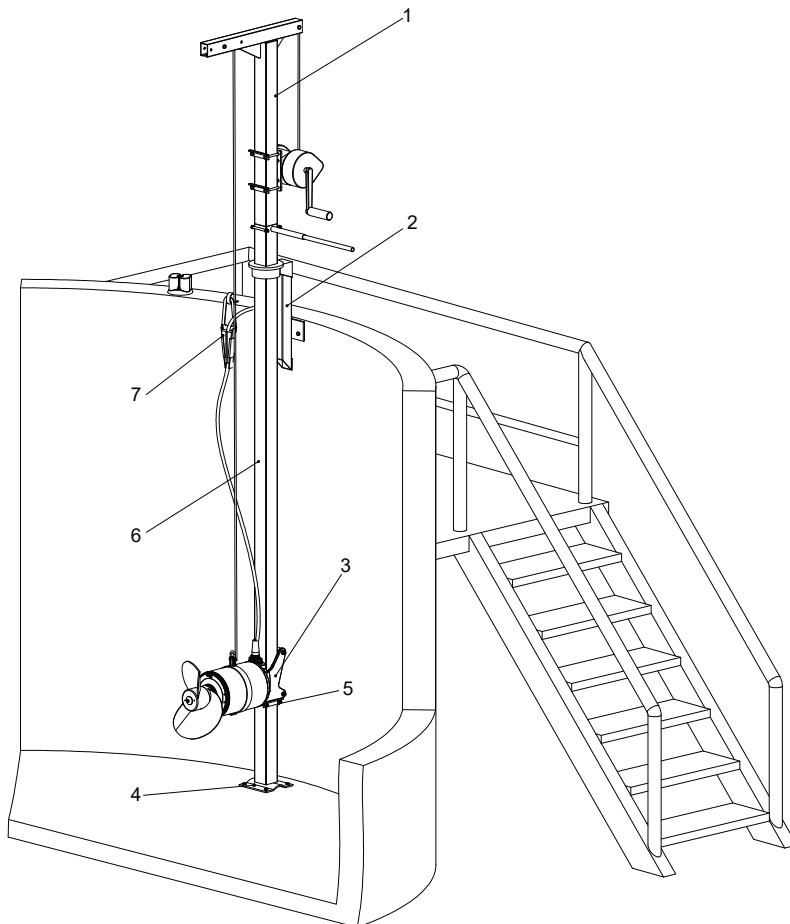
- Bring fordybningen på propelmuffen på linje med akselnøglen og skub propellen forsigtigt til anslag.
- Monter låseskiven og propelskiven (hvor ven findes) på den indvendige sekskantskrue, Kontroller låseskivernes korrekte position.
- Skru den indvendige sekskantskrue ind og spænd de til angivet spændingsmoment

5.3 **Tilspændingsmomenter**

Se kapitel 8.2 i monterings- og betjeningsvejledning 6006573.

5.4 **Installationseksempler XRW 330**

I forbindelse med denne form for installation anbefales det at bruge den lukkede holder.



1581-00

Forklaring

- 1 Løftegalge med spil og wire
- 2 Øverste holdebuk
- 3 Holder, lukket
- 4 Bundleje
- 5 Sikkerhedsanslag
- 6 Drejeligt firkantet guiderør
- 7 Afspændingsklemme med kabelhage

Figur 4 Installationseksempler XRW 330

5.5 **Guiderørlængder (firkantet guiderør) XRW/XSB-KA**

Se kapitel 8.6 i monterings- og betjeningsvejledning 6006573. XRW 330 = XRW 400, □ 100 x 100.

5.6 **Elektrisk tilslutning**

Se kapitel 9 i monterings- og betjeningsvejledning 6006573. Se figur 32. Kapitel 5.8.3 er ikke relevant for XRW 330.

6 - 7 **Ibrugtagning; Ibrugtagning**

Se kapitel 1 - 13 i monterings- og betjeningsvejledning 6006573.

Asennus- ja käyttöohje (Alkuperäisten käyttöohjeiden käännös)

XRW 330

1 Yleistä

Asennus- ja käyttöohje, tuotenro 6006573 (Upposekoitin Tyyppi ABS XRW), on suurilta osin voimassa myös sekoittimelle **XRW 330**. Tämä koskee myös asianmukaista liitintä ja XRW 330:n Ex-version turvallista käyttöä. Sama koskee **turvallisuusohjeita**. Ne löytyvät erillisestä lehtisestä, tuotenro 6005591, ja ne on luettava huolellisesti ennen asennusta ja käyttöönottoa!

Tämä (Upposekoitin Tyyppi ABS XRW 330) "lisä"-asennus- ja käyttöohje sisältää siksi vain ristiviittauksia tai poikkeavia ja tuotekohtaisia lisätietoja.

1.1 - 1.3 Johdanto; Määräysten mukainen käyttö; Käyttörajoitukset

Katso asennus- ja käyttöohjeen 6006573 luvut 1.1 - 1.3.

1.4 Käyttöalueet

ABS upposekoitin XRW 330 käytetään sitkeiden, kiinteitä aineita sisältävien nesteiden sekoittamiseen, hämmentämiseen ja pyörittämiseen jätevedenpuhdistamoissa, teollisuudessa ja maataloudessa. Se on suunniteltu etenkin lietteen ja kofermenttien/kosubstraattien homogenisoinnin erityisvaatimuksiin.

1.5 Tyypiaivain

Katso asennus- ja käyttöohjeen 6006573 luvut 1.5.*Potkurin tyyppi: = 2-lapainen erikoispotkuri lietteelle ja kofermenteille/kosubstraateille.

1.6 Tekniset tiedot

Katso asennus- ja käyttöohjeen 6006573 luvut 2.

1.6.1 Tekniset tiedot XRW 330, 50 Hz

Sekoittimen tyyppi	Potkurin halkaisija	Kierrosluku / alennusvälityksellä	Moottorin tyyppi	Nimellistehon kulutus P ₁	Moottorin nimellisteho P ₂	Käynnistystapa: suora (D.O.L.)	Käynnistystapa: tähti / kolmio	Nimellisvirta 400 V:ssa	Lämpötilan valvonta	Tiivistyksen valvonta	Ex dII BT4	Ohjausputki □ 100	Kokonaispaino
	[mm]	[1/min]		[kW/hp]	[kW/hp]			[A]					[kg]
XRW 3311 A	330	450	PM 30/10	3.4	3.0	-	●	9.9	●	●	○	●	80
XRW 3312 A	330	500	PM 30/10	3.4	3.0	-	●	9.9	●	●	○	●	80
XRW 3313 A	330	550	PM 30/10	3.4	3.0	-	●	9.9	●	●	○	●	80
XRW 3311 B	330	580	PM 50/10	5.8	5.0	-	●	12.9	●	●	○	●	80
XRW 3312 B	330	625	PM 50/10	5.8	5.0	-	●	12.9	●	●	○	●	80
XRW 3313 B	330	650	PM 50/10	5.8	5.0	-	●	12.9	●	●	○	●	80
XRW 3314 B	330	690	PM 50/10	5.8	5.0	-	●	12.9	●	●	○	●	80
XRW 3315 B	330	710	PM 50/10	5.8	5.0	-	●	12.9	●	●	○	●	80

1.6.2 Tekniset tiedot XRW 330, 60 Hz

XRW	Potkurin halkaisija	Kierrosluku	Moottorin tyyppi	Nimellistehon kulutus P ₁	Moottorin nimellisteho P ₂	Käynnistystapa: suora (D.O.L.)	Käynnistystapa: tähti / kolmio	Nimellisvirta 480 V:ssa	Lämpötilan valvonta	Tiivistyksen valvonta	Ex dII BT4	Ohjausputki □ 100	Kokonaispaino
XRW 3311 A	330	450	PM 30/10	3.4	3.0 / 4.0	-	●	8.1	●	●	○	●	80/176
XRW 3312 A	330	500	PM 30/10	3.4	3.0 / 4.0	-	●	8.1	●	●	○	●	80/176
XRW 3313 A	330	550	PM 30/10	3.4	3.0 / 4.0	-	●	8.1	●	●	○	●	80/176
XRW 3311 B	330	580	PM 50/10	5.8	5.0 / 6.7	-	●	10.9	●	●	○	●	80/176
XRW 3312 B	330	625	PM 50/10	5.8	5.0 / 6.7	-	●	10.9	●	●	○	●	80/176
XRW 3313 B	330	650	PM 50/10	5.8	5.0 / 6.7	-	●	10.9	●	●	○	●	80/176
XRW 3314 B	330	690	PM 50/10	5.8	5.0 / 6.7	-	●	10.9	●	●	○	●	80/176
XRW 3315 B	330	710	PM 50/10	5.8	5.0 / 6.7	-	●	10.9	●	●	○	●	80/176

P₁ = Tehonotto; P₂ = Tehonanto; ● = Vakio; ○ = Optio; Johtotyyppi: 10 m johto vapaalla kaapelipäällä on vakio toimituslaajuus

1.7 Tyypikilpi

Katso asennus- ja käyttöohjeen 6006573 luvut 2.5.

1.8 Käyttö taajuudenmuuntimissa

Katso asennus- ja käyttöohjeen 6006573 luvut 10.

2 - 3 Turvallisuus; Kuljetus ja varastointi

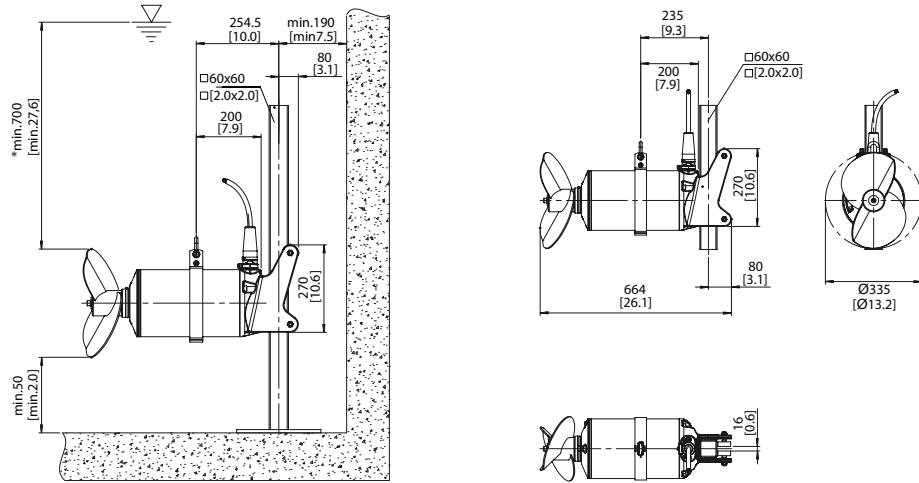
Katso asennus- ja käyttöohjeen 6006573 luvut 3 - 4.

4 Tuotekuvaus

4.1 Yleiskuvaus

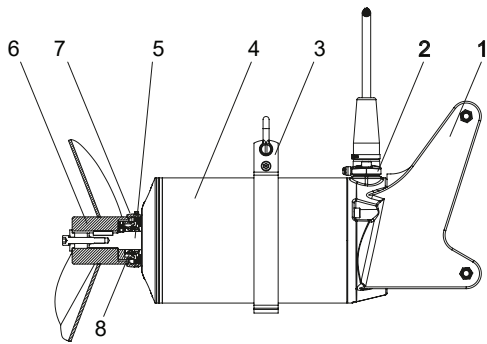
Katso asennus- ja käyttöohjeen 6006573 luvut 5.

4.1.1 Rakennemitat XRW 330



Kuva 1 Rakennemitat XRW 330

4.2 Rakenteellinen rakenne XRW 330



Kuva 2 XRW 330

1576-00 kuvateksti

- 1 tuki
- 2 kaapelin sisäänvienti
- 3 kiinnitin ja sakkelit
- 4 moottorin kotelo
- 5 akseliyksikkö roottorilla ja laakereilla
- 6 potkurin napa / potkuri
- 7 SD - rengas
- 8 liukurenkaan tiiviste

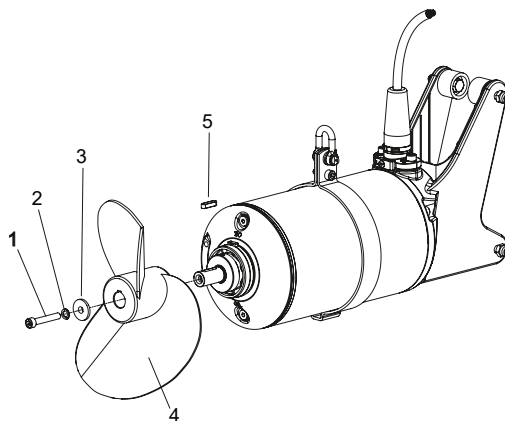
5 Asennus

Katso asennus- ja käyttöohjeen 6006573 luvut 8.

5.1 Asennus XRW 330

Katso asennus- ja käyttöohjeen 6006573 luvut 8.1.

5.2 Potkurin asennus XRW 330



Kuva 3 Potkurin asennus/purkaminen

1577-00 kuvateksti

- 1 lieriöruuvi
- 2 potkurin laatta
- 3 lukkolaatat
- 4 potkuri
- 5 akseliavain

Purkaminen

- Irrota lieriöruuvi (3/1) ja lukkolaatat (3/3), sekä potkurilaatta (3/2).
- Irrota potkuri akselista. Poista avain (3/5) akselin päästä.

Asennus

- Puhdista huolellisesti akseli ja keskiö. Voitele pienellä öljymäärällä akseli ja keskiö. Asenna avain akselin päähän.

HUOMIO **Älä käytä molybdeeni-rikkihiiltä sisältäviä öljyjä!**

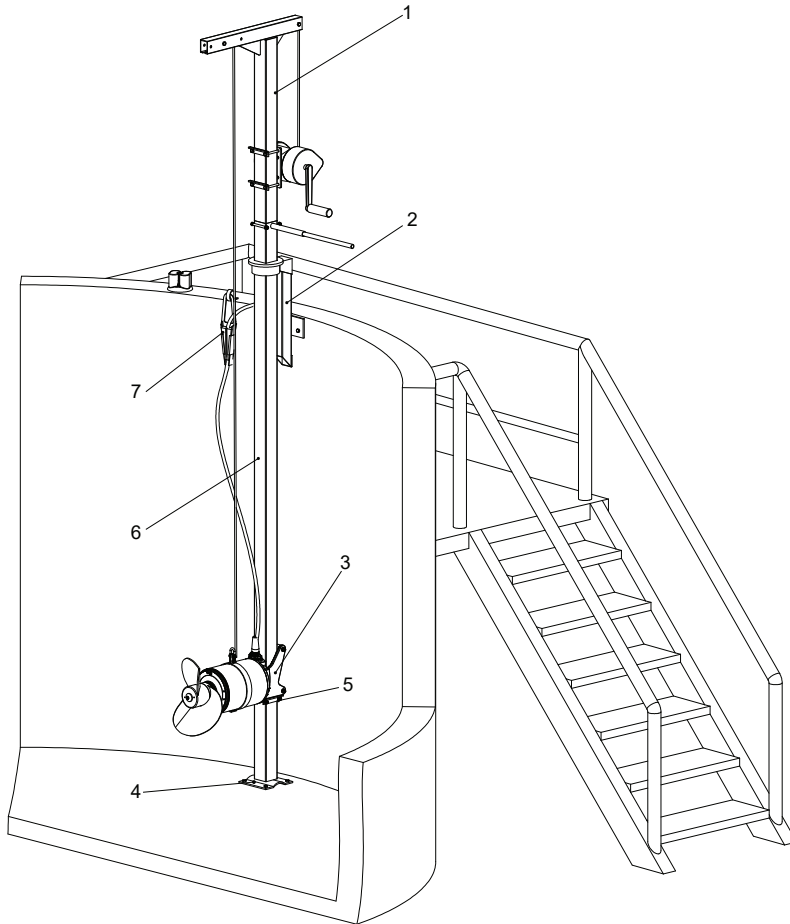
- Aseta potkurikeskiön ura akseliavaimen mukaisesti ja työnnä potkuria varovasti kunnes tuntuu vastusta.
- Asenna aluslevy ja potkurin välilevy (mikäli sovellettavissa) kuusiokoloruuviin. Varmista, että aluslevyt on asetettu oikein
- Kierrä sisään kuusiokoloruuvi ja kiristä se annetun kiristysmomentin mukaiseksi

5.3 Kiristysmomentit

Katso asennus- ja käyttöohjeen 6006573 luvut 8.2.

5.4 Asennusesimerkkejä XRW 330

Tällaiselle asennukselle suositellaan suljetun tuen käyttämistä.



1581-00	kuvateksti
1	nostopukki vintturilla ja köydellä
2	ylä pidätinpukki
3	suljettu tuki
4	pohjalaakeri
5	turvapuristusvaste
6	käännettävä nelikantajohtoputki
7	kiristyspinne johdon pidikkeellä

Kuva 4 Asennusesimerkkejä XRW 330

5.5 Ohjausputken pituudet (nelikantajohtoputki) XRW/XSB-KA

Katso asennus- ja käyttöohjeen 6006573 luvut 8.6. XRW 330 = XRW 400, □ 100 x 100.

5.6 Sähköliitäntä

Katso asennus- ja käyttöohjeen 6006573 luvut 9. Ks. kuva 22/23.

6 - 7 Käyttöönotto; Huolto

Katso asennus- ja käyttöohjeen 6006573 luvut 12 - 13.

Οδηγίες Εγκατάστασης και Λειτουργίας (Μετάφραση του πρωτοτύπου των οδηγιών)

XRW 330

1 Γενικά

Ουσιαστικά, οι οδηγίες εγκατάστασης και χρήσης με Κωδ. Πρ. 6006573 (ABS - βυθιζόμενοι αναδευτήρες RW) ισχύουν κατά ένα μεγάλο μέρος και για το **XRW 330**. Αυτό ισχύει επίσης και για την κατάλληλη σύνδεση και την ασφαλή λειτουργία της έκδοσης Ex του XRW 330. Το ίδιο ισχύει και για τις **Υποδείξεις ασφαλείας**. Οι υποδείξεις αυτές περιλαμβάνονται στο ξεχωριστό βιβλίο με Κωδ. Πρ. 6005591 και πρέπει να διαβάζονται προσεκτικά πριν την εγκατάσταση και θέση σε λειτουργία!

Στις παρούσες „Πρόσθετες“ **οδηγίες εγκατάστασης και χρήσης για τον βυθιζόμενο αναδευτήρες ABS XRW 330** περιλαμβάνονται, ως εκ τούτου, μόνο παραπομπές και αποκλίσεις, πρόσθετες και συγκεκριμένες επί του προϊόντος πληροφορίες.

1.1 - 1.3 Εισαγωγή; Σωστή χρήση των προϊόντων; Περιορισμοί εφαρμογής

Βλ. Κεφάλαιο 1.1 - 1.3 των οδηγιών εγκατάστασης και χρήσης 6006573.

1.4 Περιοχές εφαρμογής

Ο ηλεκτροκινούμενος βυθιζόμενος αναδευτήρας XRW 330 χρησιμεύει στην ανάμιξη, ανάδευση και κυκλοφορία ιξωδών ρευστών, που περιέχουν στερεά, σε σταθμούς επεξεργασίας λυμάτων, στη βιομηχανία και τη γεωργία. Είναι ειδικά σχεδιασμένος για τις ιδιαίτερες απαιτήσεις κατά την ομογενοποίηση λάσπης και συνενζύμων.

1.5 Κωδικός αναγνώρισης τύπου

Βλ. Κεφάλαιο 1.5 των οδηγιών εγκατάστασης και χρήσης 6006573. *Τύπος προπέλας = Ειδικός έλικας 2 πτερυγίων για λάσπη και συνένζυμα.

1.6 Τεχνικά στοιχεία

Βλ. Κεφάλαιο 2 των οδηγιών εγκατάστασης και χρήσης 6006573.

1.6.1 Τεχνικά δεδομένα XRW 330, 50 Hz

Τύπος αναδευτήρα	Διάμετρος προπέλας	Στροφές / Getriebeunter- setzung	Τύπος κινήτρα	Ονομαστική κατανάλωση ισχύος P ₁	Ονομαστική ισχύς κινήτρα P ₂	Τύπος εκκίνησης: Απ' ευθείας (D.O.L)	Τύπος εκκίνησης: Αστέρα/Τριγώνου	Ονομαστικό ρεύμα στα 400 V	Επιτήρηση θερμοκρασίας	Επιτήρηση στεγανότητας	Ex dII BT4	Οδηγός σωλήνας □ 100	Συνολικό βάρος
	[mm]	[1/min]		[kW/hp]	[kW/hp]			[A]					[kg]
XRW 3311 A	330	450	PM 30/10	3.4	3.0	-	●	9.9	●	●	○	●	80
XRW 3312 A	330	500	PM 30/10	3.4	3.0	-	●	9.9	●	●	○	●	80
XRW 3313 A	330	550	PM 30/10	3.4	3.0	-	●	9.9	●	●	○	●	80
XRW 3311 B	330	580	PM 50/10	5.8	5.0	-	●	12.9	●	●	○	●	80
XRW 3312 B	330	625	PM 50/10	5.8	5.0	-	●	12.9	●	●	○	●	80
XRW 3313 B	330	650	PM 50/10	5.8	5.0	-	●	12.9	●	●	○	●	80
XRW 3314 B	330	690	PM 50/10	5.8	5.0	-	●	12.9	●	●	○	●	80
XRW 3315 B	330	710	PM 50/10	5.8	5.0	-	●	12.9	●	●	○	●	80

1.6.2 Τεχνικά δεδομένα XRW 330, 60 Hz

Τύπος αναδευτήρα	Διάμετρος προπέλας	Στροφές / Getriebeunter- setzung	Τύπος κινήτρα	Ονομαστική κατανάλωση ισχύος P ₁	Ονομαστική ισχύς κινήτρα P ₂	Τύπος εκκίνησης: Απ' ευθείας (D.O.L)	Τύπος εκκίνησης: Αστέρα/Τριγώνου	Ονομαστικό ρεύμα στα 400 V	Επιτήρηση θερμοκρασίας	Επιτήρηση στεγανότητας	Ex dII BT4	Οδηγός σωλήνας □ 100	Συνολικό βάρος
	[mm]	[1/min]		[kW/hp]	[kW/hp]			[A]					[kg]
XRW 3311 A	330	450	PM 30/10	3.4	3.0 / 4.0	-	●	8.1	●	●	○	●	80/176
XRW 3312 A	330	500	PM 30/10	3.4	3.0 / 4.0	-	●	8.1	●	●	○	●	80/176
XRW 3313 A	330	550	PM 30/10	3.4	3.0 / 4.0	-	●	8.1	●	●	○	●	80/176
XRW 3311 B	330	580	PM 50/10	5.8	5.0 / 6.7	-	●	10.9	●	●	○	●	80/176
XRW 3312 B	330	625	PM 50/10	5.8	5.0 / 6.7	-	●	10.9	●	●	○	●	80/176
XRW 3313 B	330	650	PM 50/10	5.8	5.0 / 6.7	-	●	10.9	●	●	○	●	80/176
XRW 3314 B	330	690	PM 50/10	5.8	5.0 / 6.7	-	●	10.9	●	●	○	●	80/176
XRW 3315 B	330	710	PM 50/10	5.8	5.0 / 6.7	-	●	10.9	●	●	○	●	80/176

P₁ = Κατανάλωση ισχύος; P₂ = Απόδοση ισχύος; ● = στάνταρ; ○ = προαιρε; Τύπος καλωδίου: καλώδιο 10 m με ελεύθερο άκρο καλωδίου σαν στάνταρ

1.7 Πινακίδα τύπου

Βλ. Κεφάλαιο 2.5 των οδηγιών εγκατάστασης και χρήσης 6006573.

1.8 Λειτουργία με ρυθμιστές συχνότητας

Βλ. Κεφάλαιο 10 των οδηγιών εγκατάστασης και χρήσης 6006573.

2 - 3 Ασφάλεια; Μεταφορά και αποθήκευση

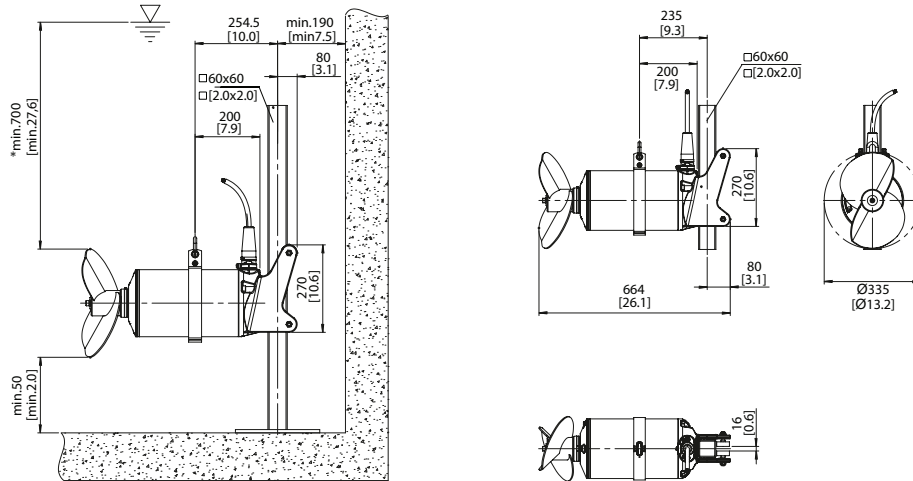
Βλ. Κεφάλαιο 3 - 4 των οδηγιών εγκατάστασης και χρήσης 6006573.

4 Περιγραφή προϊόντος

4.1 Γενική περιγραφή

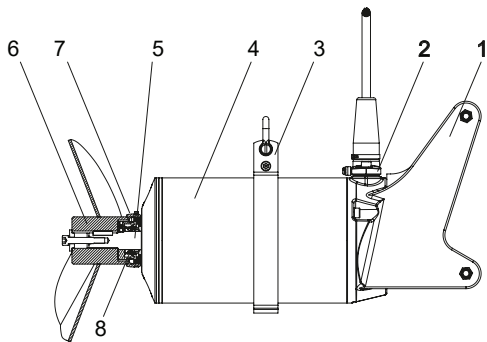
Βλ. Κεφάλαιο 5 των οδηγιών εγκατάστασης και χρήσης 6006573.

4.1.1 Διαστάσεις κατασκευής XRW 330



Εικ. 1 Διαστάσεις κατασκευής 480

4.2 Δομική κατασκευή των XRW 330



1576-00 Λεζάντα

- 1 Βάση στήριξης
- 2 Είσοδος καλωδίου
- 3 Στήριγμα με αγκύλιο
- 4 Περιβλήμα κινητήρα
- 5 Μονάδα άξονα με ρότορα και έδρανα
- 6 Πλήμνη προπέλας / Προπέλα
- 7 Δακτύλιος SD (εκτροπής στερεών)
- 8 Στεγανοποιητικός δακτύλιος ολίσθησης

Εικ. 2 XRW 330

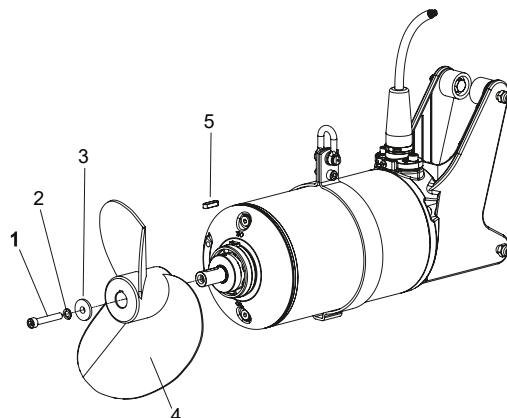
5 Εγκατάσταση

Βλ. Κεφάλαιο 8 των οδηγιών εγκατάστασης και χρήσης 6006573.

5.1 Εγκατάσταση των XRW 330

Βλ. Κεφάλαιο 8.1 των οδηγιών εγκατάστασης και χρήσης 6006573.

5.2 Εγκατάσταση προπελών XRW 330



1577-00 Λεζάντα

- 1 Βίδα με κεφαλή εσωτερικού εξαγώνου
- 2 Ροδέλα προπέλας
- 3 Ροδέλες ασφαλείας
- 4 Προπέλα
- 5 Σφήνα

Εικ. 3 Συναρμολόγηση/αποσυναρμολόγηση έλικα

Αποσυναρμολόγηση

- Αφαιρέστε τον κυλινδρικό κοχλία (3/1) με τις ροδέλες ασφαλείας (3/3) και τον δίσκο του έλικα (3/2).
- Αφαιρέστε την έλικα από τον άξονά της. Αφαιρέστε τη σφήνα (3/5) από το άκρο του άξονα.

Συναρμολόγηση

- Καθαρίστε επιμελώς τον άξονα και τον ομφαλό. Λιπάνετε ελαφρά με λάδι τον άξονα και τον ομφαλό. Εγκαταστήστε τη σφήνα στο άκρο του άξονα.

ΠΡΟΣΟΧΗ Μην χρησιμοποιείτε λάδια, τα οποία περιέχουν μολυβδαίνιο-διθειούχο άνθρακα!

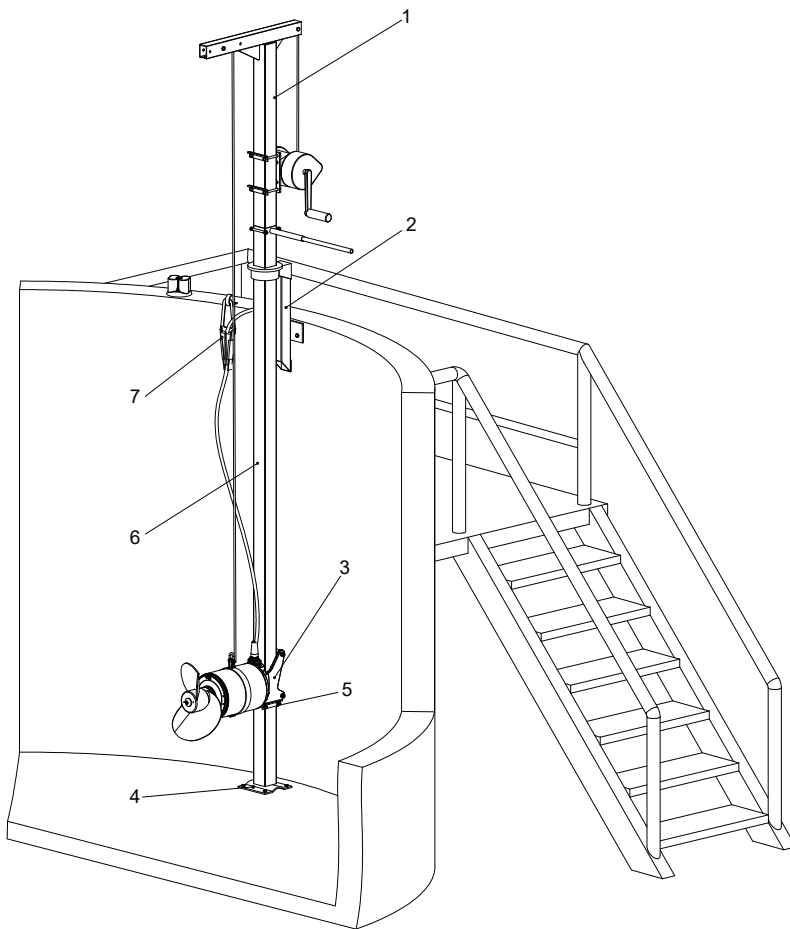
- Ευθυγραμμίστε την αύλακα της πλήμνης της έλικας με τη σφήνα του άξονα και σπρώξτε με προσοχή την έλικα μέχρι να ακινητοποιηθεί.
- Εγκαταστήστε την ασφαλιστική ροδέλα και τη ροδέλα της έλικας (κατά περίπτωση) στη βίδα Άλεν. Εξασφαλίστε τη σωστή θέση εγκατάστασης των ασφαλιστικών ροδελών.
- Βιδώστε τη βίδα Άλεν και σφίξτε την με την καθορισμένη ροπή σύσφιξης.

5.3 Ροπές σύσφιξης

Βλ. Κεφάλαιο 8.2 των οδηγιών εγκατάστασης και χρήσης 6006573.

5.4 Παραδείγματα εγκατάστασης των XRW 330

Για αυτόν τον τρόπο εγκατάστασης συνιστάται να χρησιμοποιείται η κλειστή βάση στήριξης.



1581-00

Λεζάντα

- 1 Υποστάτης ανύψωσης με βαρούλκο και σχοινί
- 2 Πάνω στήριγμα
- 3 Κλειστή βάση στήριξης
- 4 Πλάκα έδρασης
- 5 Σφικτήρας τερματισμού ασφαλείας
- 6 Στρεφόμενος οδηγός σωλήνας τετραγωνικής διατομής
- 7 Σφικτήρας καλωδίου με άγκιστρο καλωδίου

Εικ. 4 Παραδείγματα εγκατάστασης των XRW 330

5.5 Μήκη οδηγού σωλήνα (τετραγωνικής διατομής) για RW/SB-KA

Βλ. Κεφάλαιο 8.6 των οδηγιών εγκατάστασης και χρήσης 6006573. XRW 330 = XRW 400, □ 100 x 100.

5.6 Ηλεκτρολογική σύνδεση

Βλ. Κεφάλαιο 9 των οδηγιών εγκατάστασης και χρήσης 6006573. Βλέπε Εικ. 32. Το Κεφάλαιο 5.8.3 δεν αφορά το XRW 330.

6 - 7 Θέση σε λειτουργία; Συντήρηση

Βλ. Κεφάλαιο 12 - 13 των οδηγιών εγκατάστασης και χρήσης 6006573.

Inbouwhandleiding en gebruiksaanwijzing (Vertaling van originele instructies)

XRW 330

1 Algemeen

In principe is de inbouw- en gebruikshandleiding met art.-nr. 6006573 (Dompelmixer Type ABS XRW) grotendeels ook geldig voor de **XRW 330**. Dit geldt ook voor de vakkundige aansluiting en de veilige werking van de Ex-uitvoering van de XRW 330. Hetzelfde geldt voor de **Veiligheidsaanwijzingen**. Deze zijn opgenomen in de separate map met art.-nr. 6005591 en moeten vóór het installeren en in bedrijf nemen zorgvuldig worden bestudeerd!

In deze "Aanvullende inbouw- en gebruikshandleiding voor het Dompelmixer Type ABS XRW 330" zijn daarom alleen kruisverwijzingen, resp. de afwijkende, aanvullende en productspecifieke informatie opgenomen.

1.1 - 1.3 Inleiding; Gebruik volgens de bestemming; Gebruiksgrenzen

Zie hoofdstuk 1.1 - 1.3 van de inbouw- en gebruikshandleiding 6006573.

1.4 Toepassingsgebieden

Het dompelmotorroerwerk XRW 330 dient voor het mengen, roeren en rondpompen van taai, fluïde vaste stoffen in zuiveringsinstallaties, in de industrie en landbouw. Dit roerwerk is vooral voor de speciale eisen bij het homogeniseren van slib en co-enzymen/co-substraten ontworpen.

1.5 Typesleutel

Zie hoofdstuk 1.5 van de inbouw- en gebruikshandleiding 6006573. *Propellertype = 2-blad Speciale propeller voor slib en co-enzymen/co-substraten.

1.6 Technische gegevens

Zie hoofdstuk 2 van de inbouw- en gebruikshandleiding 6006573.

1.6.1 Technische gegevens XRW 330, 50 Hz

Roerwerktype	Propellerdiameter	Toerental / Reductiedrijfwerk	Motortype	Nominaal opgenomen vermogen P ₁	Nominaal vermogen motor P ₂	Starttype: direct (D.O.L.)	Starttype: ster/driehoek	Nominale stroom bij 400 V	Temperatuurbewaking	Dichtingsbewaking	Ex dII BT4	Geleidingsbuis □ 100	Totaal gewicht
	[mm]	[1/min]		[kW/hp]	[kW/hp]			[A]					[kg]
XRW 3311 A	330	450	PM 30/10	3,4	3,0	-	•	9,9	•	•	○	•	80
XRW 3312 A	330	500	PM 30/10	3,4	3,0	-	•	9,9	•	•	○	•	80
XRW 3313 A	330	550	PM 30/10	3,4	3,0	-	•	9,9	•	•	○	•	80
XRW 3311 B	330	580	PM 50/10	5,8	5,0	-	•	12,9	•	•	○	•	80
XRW 3312 B	330	625	PM 50/10	5,8	5,0	-	•	12,9	•	•	○	•	80
XRW 3313 B	330	650	PM 50/10	5,8	5,0	-	•	12,9	•	•	○	•	80
XRW 3314 B	330	690	PM 50/10	5,8	5,0	-	•	12,9	•	•	○	•	80
XRW 3315 B	330	710	PM 50/10	5,8	5,0	-	•	12,9	•	•	○	•	80

1.6.2 Technische gegevens XRW 330, 60 Hz

Roerwerktype	Propellerdiameter	Toerental / Reductiedrijfwerk	Motortype	Nominaal opgenomen vermogen P ₁	Nominaal vermogen motor P ₂	Starttype: direct (D.O.L.)	Starttype: ster/driehoek	Nominale stroom bij 480 V	Temperatuurbewaking	Dichtingsbewaking	Ex dII BT4	Geleidingsbuis □ 100	Totaal gewicht
XRW 3311 A	330	450	PM 30/10	3,4	3,0 / 4,0	-	•	8,1	•	•	○	•	80/176
XRW 3312 A	330	500	PM 30/10	3,4	3,0 / 4,0	-	•	8,1	•	•	○	•	80/176
XRW 3313 A	330	550	PM 30/10	3,4	3,0 / 4,0	-	•	8,1	•	•	○	•	80/176
XRW 3311 B	330	580	PM 50/10	5,8	5,0 / 6,7	-	•	10,9	•	•	○	•	80/176
XRW 3312 B	330	625	PM 50/10	5,8	5,0 / 6,7	-	•	10,9	•	•	○	•	80/176
XRW 3313 B	330	650	PM 50/10	5,8	5,0 / 6,7	-	•	10,9	•	•	○	•	80/176
XRW 3314 B	330	690	PM 50/10	5,8	5,0 / 6,7	-	•	10,9	•	•	○	•	80/176
XRW 3315 B	330	710	PM 50/10	5,8	5,0 / 6,7	-	•	10,9	•	•	○	•	80/176

P₁ = Opgenomen vermogen; P₂ = Afgegeven vermogen; • = Standaard; ○ = Optie; Kabeltype: 10 m kabel met vrij kabeleinde is standaard bijgeleverd

1.7 Typeplaatje

Zie hoofdstuk 2.5 van de inbouw- en gebruikshandleiding 6006573.

1.8 Gebruik met frequentieomvormers

Zie hoofdstuk 10 van de inbouw- en gebruikshandleiding 6006573.

2 - 3 Veiligheid; Transport en opslag

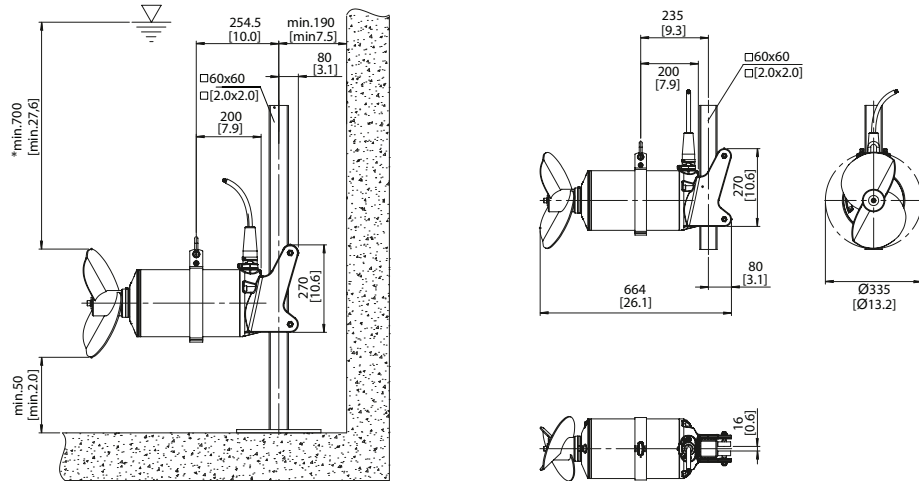
Zie hoofdstuk 3 - 4 van de inbouw- en gebruikshandleiding 6006573.

4 Productbeschrijving

4.1 Algemene beschrijving

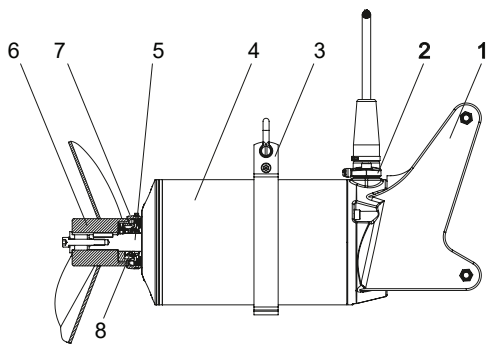
Zie hoofdstuk 5 van de inbouw- en gebruikshandleiding 6006573.

4.1.1 Bouwmaten XRW 330



Afbeelding 1 Bouwmaten XRW 330

4.2 Constructieve opbouw XRW 330



Legenda

- 1 Houder
- 2 Kabelinvoer
- 3 Steun met koppelschakel
- 4 Motorhuis
- 5 Aseenheid met rotor en lagers
- 6 Propellernaaf / Propeller
- 7 SD - ring
- 8 Glijringafdichting

Afbeelding 2 XRW 330

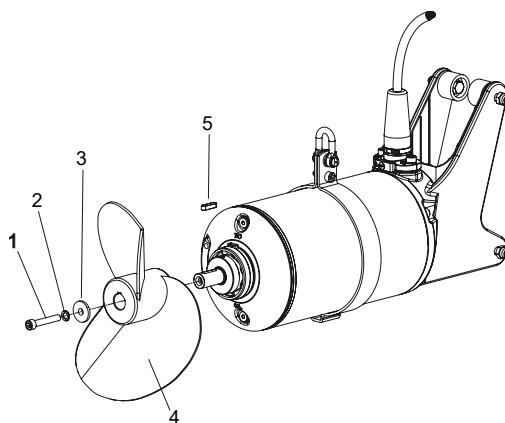
5 Installatie

Zie hoofdstuk 8 van de inbouw- en gebruikshandleiding 6006573.

5.1 Installatie XRW 330

Zie hoofdstuk 8.1 van de inbouw- en gebruikshandleiding 6006573.

5.2 Propellermontage XRW 330



1577-00

Legenda

- 1 Cilinderkopschroef
- 2 Propellerschijf
- 3 Borgschijven
- 4 Propeller
- 5 Asspie

Afbeelding 3 Propellermontage/-demontage

Demontage

- Cilinderkopschroef (3/1) met borgschijven (3/3), en propellerschijf (3/2) demonteren.
- Trek de rotor van de rotoras. Verwijder de spie (3/5) van het einde van de as.

Montage

- Reinig de as en de naaf zorgvuldig. Smeer de as en naaf licht met olie. Plaats de spie in het aseinde.

ATTENTIE **Geen oliesoorten gebruiken die molybdeensulfiden bevatten!**

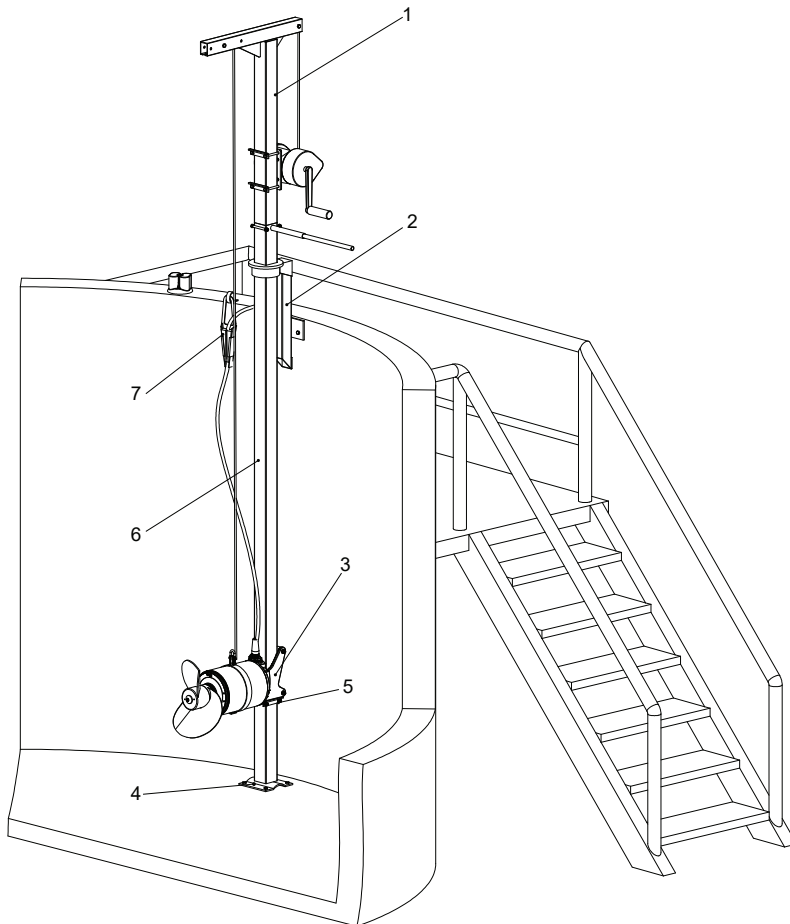
- Breng de groef van de rotornaaf op een lijn met de asspie en druk de rotor zorgvuldig tot aan de aanslag.
- Plaats de borgring en de rotoring (indien van toepassing) over de inbusschroef. Let op de juiste montagepositie van deze borgringen.
- Draai de inbusschroef in en draai deze aan met het gespecificeerde aandraaimoment.

5.3 **Aanhaalmomenten**

Zie hoofdstuk 8.2 van de inbouw- en gebruikshandleiding 6006573.

5.4 **Installatievoorbeeld XRW 330**

Voor deze manier van installatie raden we u aan om de gesloten houder te gebruiken.



1581-00

Legenda

- 1 Hijsgalg met lier en kabel
- 2 Bovenste bevestigingsblok
- 3 Houder gesloten
- 4 Bodemlager
- 5 Veiligheidsklemaanslag
- 6 Draaibare vierkanteleibuis
- 7 Afspanklem met kabelhaak

Afbeelding 4 Installatievoorbeeld XRW 330

5.5 **Geleidingsbuislengtes (vierkanteleibuis) XRW/XSB-KA**

Zie hoofdstuk 8.6 van de inbouw- en gebruikshandleiding 6006573. XRW 330 = XRW 400, □ 100 x 100.

5.6 **Elektrische aansluiting**

Zie hoofdstuk 9 van de inbouw- en gebruikshandleiding 6006573. Zie afbeelding 22/23.

6 - 7 **Ingebruikneming; Onderhoud**

Zie hoofdstuk 12 - 13 van de inbouw- en gebruikshandleiding 6006573.

Instrução de montagem e de utilização (Tradução das instruções originais) XRW 330

1 Generalidades

Em princípio, as instruções de montagem e de operação do Artigo com o N.º. 6006573 (misturador submersível modelo ABS XRW) também são válidas, em grande parte, para o **XRW 330**. Isto também é válido para a ligação correcta e o funcionamento seguro da versão Ex do XRW 330. O mesmo é válido para as **Advertências de segurança**. Estas encontram-se num manual em separado com o Art. N.º. 6005591 e devem ser cuidadosamente lidas e estudadas antes da instalação e colocação em funcionamento!

Nestas **instruções de montagem e de operação "adicionais" para o agitador com motor submersível ABS XRW 330** apenas se encontram, portanto, referências cruzadas ou então as informações diferentes, adicionais, específicas do produto.

1.1 - 1.3 Introdução; Utilização conforme as disposições; Limites de aplicação

Consulte o capítulo 1.1 a 1.3 das instruções de montagem e de utilização 6006573.

1.4 Áreas de aplicação

O agitador de motor submersível XRW 330 serve para agitar, misturar e revolver fluidos rígidos que contenham matérias sólidas em estações de tratamento de águas residuais, tanto na indústria como na agricultura. Foi especialmente construído para as exigências especiais da homogeneização de lamas e coenzimas/co-substratos.

1.5 Código de identificação

Consulte o capítulo 1.5 das instruções de montagem e de utilização 6006573. *Tipo de hélice = Hélice especial de 2 pás para lamas e coenzimas/co-substratos.

1.6 Dados técnicos

Consulte o capítulo 2 das instruções de montagem e de utilização 6006573.

1.6.1 Dados técnicos XRW 330, 50 Hz

Tipo de agitador	Diâmetro da hélice	Número de rotações/caixa de engrenagens	Tipo de motor	Consumo nominal de energia P ₁	Potência nominal do motor P ₂	Tipo de arranque: directo (D.O.L)	Tipo de arranque: estrela/triângulo	Corrente nominal a 400 V	Monitorização de temperatura	Controlo da estanquidade	Ex dII BT4	Tubo guia □ 100	Peso total
	[mm]	[1/min]		[kW/hp]	[kW/hp]			[A]					[kg]
XRW 3311 A	330	450	PM 30/10	3,4	3,0	-	●	9,9	●	●	○	●	80
XRW 3312 A	330	500	PM 30/10	3,4	3,0	-	●	9,9	●	●	○	●	80
XRW 3313 A	330	550	PM 30/10	3,4	3,0	-	●	9,9	●	●	○	●	80
XRW 3311 B	330	580	PM 50/10	5,8	5,0	-	●	12,9	●	●	○	●	80
XRW 3312 B	330	625	PM 50/10	5,8	5,0	-	●	12,9	●	●	○	●	80
XRW 3313 B	330	650	PM 50/10	5,8	5,0	-	●	12,9	●	●	○	●	80
XRW 3314 B	330	690	PM 50/10	5,8	5,0	-	●	12,9	●	●	○	●	80
XRW 3315 B	330	710	PM 50/10	5,8	5,0	-	●	12,9	●	●	○	●	80

1.6.2 Dados técnicos XRW 330, 60 Hz

Tipo de agitador	Diâmetro da hélice	Número de rotações/caixa de engrenagens	Tipo de motor	Consumo nominal de energia P ₁	Potência nominal do motor P ₂	Tipo de arranque: directo (D.O.L)	Tipo de arranque: estrela/triângulo	Corrente nominal a 400 V	Monitorização de temperatura	Controlo da estanquidade	Ex dII BT4	Tubo guia □ 100	Peso total
	[mm]	[1/min]		[kW/hp]	[kW/hp]			[A]					[kg]
XRW 3311 A	330	450	PM 30/10	3,4	3,0 / 4,0	-	●	8,1	●	●	○	●	80/176
XRW 3312 A	330	500	PM 30/10	3,4	3,0 / 4,0	-	●	8,1	●	●	○	●	80/176
XRW 3313 A	330	550	PM 30/10	3,4	3,0 / 4,0	-	●	8,1	●	●	○	●	80/176
XRW 3311 B	330	580	PM 50/10	5,8	5,0 / 6,7	-	●	10,9	●	●	○	●	80/176
XRW 3312 B	330	625	PM 50/10	5,8	5,0 / 6,7	-	●	10,9	●	●	○	●	80/176
XRW 3313 B	330	650	PM 50/10	5,8	5,0 / 6,7	-	●	10,9	●	●	○	●	80/176
XRW 3314 B	330	690	PM 50/10	5,8	5,0 / 6,7	-	●	10,9	●	●	○	●	80/176
XRW 3315 B	330	710	PM 50/10	5,8	5,0 / 6,7	-	●	10,9	●	●	○	●	80/176

P₁ = Consumo de energia; P₂ = Débito de potência; ● = Padrão; ○ = Opção; Tipo de cabo: 10 m de cabo com extremidade livre fazem parte do âmbito de fornecimento padrão

1.7 Placa de características

Consulte o capítulo 2.5 das instruções de montagem e de utilização 6006573.

1.8 Operação com conversores de frequência

Consulte o capítulo 10 das instruções de montagem e de utilização 6006573.

2 - 3 Segurança; Transporte e armazenamento

Consulte o capítulo 3 - 4 das instruções de montagem e de utilização 6006573.

4 Descrição do produto

4.1 Descrição geral

Consulte o capítulo 5 das instruções de montagem e de utilização 6006573.

4.1.1 Dimensões XRW 330

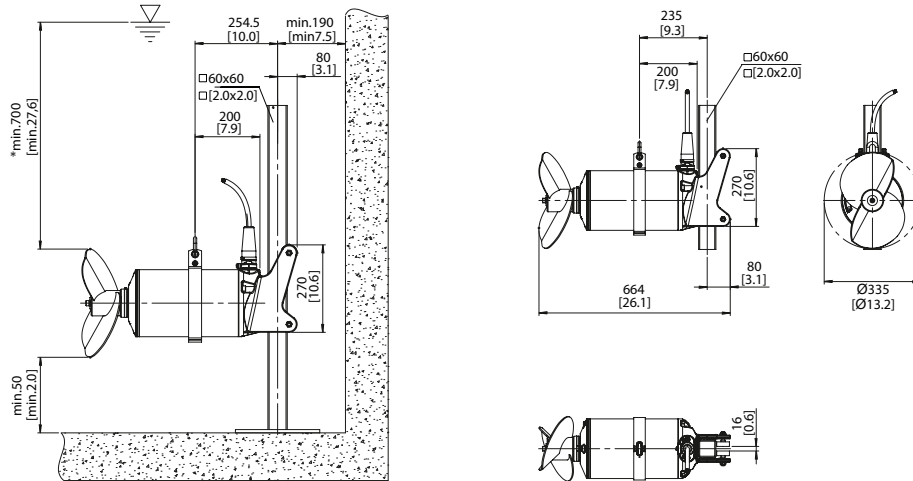
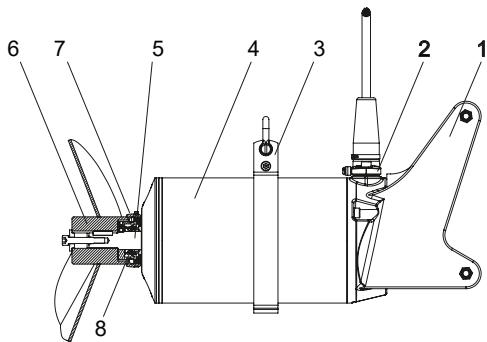


Imagem 1 Dimensões XRW 330

4.2 Configuração construtiva XRW 330



- 15776-00
- Legenda**
- 1 Suporte
 - 2 Entrada de cabos
 - 3 Suporte com manilha
 - 4 Carcaça do motor
 - 5 Veio com rotor e apoios
 - 6 Cubo da hélice / Hélice
 - 7 Anel SD
 - 8 Vedação de anel deslizante

Imagem 2 XRW 330

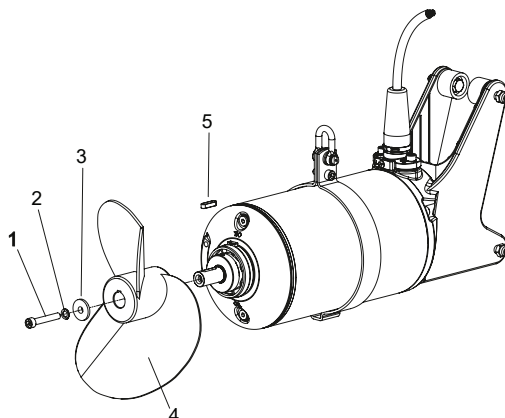
5 Instalação

Consulte o capítulo 8 das instruções de montagem e de utilização 6006573.

5.1 Instalação XRW 330

Consulte o capítulo 8.1 das instruções de montagem e de utilização 6006573.

5.2 Montagem da hélice XRW 330



- 15777-00
- Legenda**
- 1 Parafuso de cabeça cilíndrica
 - 2 Anilha da hélice
 - 3 Anilhas de retenção
 - 4 Hélice
 - 5 Chaveta do veio

Imagem 3 Montagem da hélice/-demontagem

Desmontagem

- Desmontar o parafuso de cabeça cilíndrica (3/1) com anilhas de retenção (3/3), a anilha da hélice (3/2).
- Retire a hélice do respectivo veio. Remova a chaveta (3/5) da extremidade do veio.

Montagem

- Limpe cuidadosamente o veio e o cubo. Lubrifique ligeiramente o veio e o cubo. Insira a chaveta na extremidade do veio.

ATENÇÃO Não usar óleos que contenham molibdénio ou sulfureto de carbono!

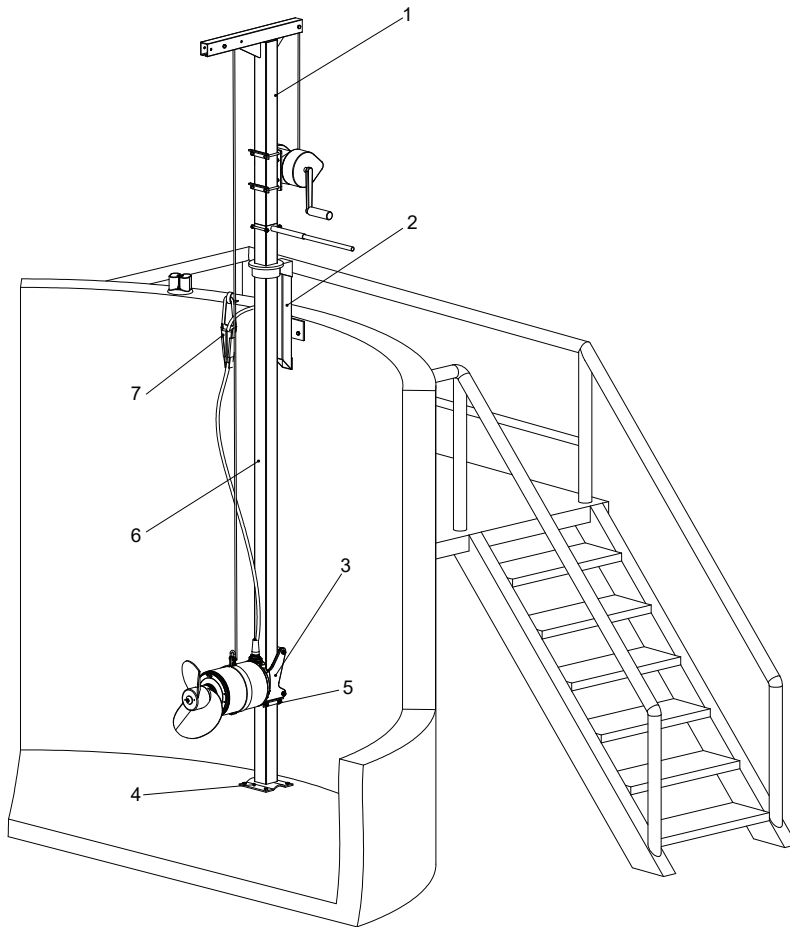
- Alinhe a ranhura do cubo da hélice com a chaveta do veio e empurre a hélice, cuidadosamente, até que ela pare.
- Ajuste a anilha de segurança e a anilha da hélice (se aplicável) ao parafuso sextavado interior. Garanta a posição de ajuste correcta das anilhas de segurança.
- Aparafuse o parafuso sextavado interior e aperte-o até ao binário de aperto especificado.

5.3 Binários de aperto

Consulte o capítulo 8.2 das instruções de montagem e de utilização 6006573.

5.4 Exemplo de instalação XRW 330

Para esta instalação recomenda-se a utilização de um suporte fechado.



1581-00

Legenda

- 1 Cavalete de elevação com molinete e cabo
- 2 Suporte superior de fixação
- 3 Suporte fechado
- 4 Apoio do chão
- 5 Batente de aperto de segurança
- 6 Tubo guia quadrangular giratório
- 7 Fixador de ancoragem com gancho para cabo

Imagem 4 Exemplo de instalação XRW 330

5.5 Comprimento dos tubos guia (tubo quadrangular) XRW/XSB-KA

Consulte o capítulo 8.6 das instruções de montagem e de utilização 6006573. XRW 330 = XRW 400, □ 100 x 100.

5.6 Ligação eléctrica

Consulte o capítulo 9 das instruções de montagem e de utilização 6006573. Ver imagem 22/23.

6 - 7 Colocação em funcionamento; Manutenção

Consulte o capítulo 12 - 13 das instruções de montagem e de utilização 6006573.

Monterings- og bruksanvisning (Oversettelse av originale instruksjoner)

XRW 330

1 Generelt

I prinsippet er monterings- og bruksanvisningen med art.nr. 6006573 (Senkbar Omrører Type ABS XRW) for en stor del også gyldig for **XRW 330**. Dette gjelder også for riktig tilkobling og sikker drift av Ex-utførelsen til XRW 330. Det samme gjelder for **sikkerhetsanvisningene**. Disse finner du i det separate heftet med art.nr. 6005591, og må leses nøye før installasjon og igangsetting!

I denne "Tillegg" - **Monterings- og bruksanvisning for senkbar omrører type ABS XRW 330** er derfor kun kryssreferanser og avvikende, tilleggs- og produktspesifikk informasjon beskrevet.

1.1 - 1.3 Innledning; Forskriftsmessig bruk; Begrensninger for bruk

Se kapittel 1.1 - 1.3 i monterings- og bruksanvisningen 6006573.

1.4 Bruksområder

Dykmotor-røreverket XRW 330 brukes til blanding, røring og sirkulering av seige væsker som inneholder faste stoffer i renseanlegg, industri og jordbruk. Den er spesielt konstruert for de spesielle kravene ved homogenisering av slam og ko-fermenter/ko-substrater.

1.5 Typekode

Se kapittel 1.5 i monterings- og bruksanvisningen 6006573. *Propelltype = 2-bladed spesialpropell for for slam og ko-fermenter/ko-substrater.

1.6 Tekniske spesifikasjoner

Se kapittel 2 i monterings- og bruksanvisningen 6006573.

1.6.1 Tekniske data for XRW 330, 50 Hz

Type røreverk	Propellens diameter	Turtall / Transmisjonsreduksjon	Motortype	Nominell inn-gangseffekt P ₁	Motorens nominelle effekt P ₂	Starttype: Direkte (D.O.L)	Starttype: Stjerne/trekant	Nominell strøm ved 400 V	Temperaturovervåking	Tetningsovervåking	Ex dII BT4	Styrerør □ 100	Totalvekt
	[mm]	[1/min]		[kW/hp]	[kW/hp]			[A]					[kg]
XRW 3311 A	330	450	PM 30/10	3.4	3.0	-	●	9.9	●	●	○	●	80
XRW 3312 A	330	500	PM 30/10	3.4	3.0	-	●	9.9	●	●	○	●	80
XRW 3313 A	330	550	PM 30/10	3.4	3.0	-	●	9.9	●	●	○	●	80
XRW 3311 B	330	580	PM 50/10	5.8	5.0	-	●	12.9	●	●	○	●	80
XRW 3312 B	330	625	PM 50/10	5.8	5.0	-	●	12.9	●	●	○	●	80
XRW 3313 B	330	650	PM 50/10	5.8	5.0	-	●	12.9	●	●	○	●	80
XRW 3314 B	330	690	PM 50/10	5.8	5.0	-	●	12.9	●	●	○	●	80
XRW 3315 B	330	710	PM 50/10	5.8	5.0	-	●	12.9	●	●	○	●	80

1.6.2 Tekniske data for XRW 330, 60 Hz

Type røreverk	Propellens diameter	Turtall / Transmisjonsreduksjon	Motortype	Nominell inn-gangseffekt P ₁	Motorens nominelle effekt P ₂	Starttype: Direkte (D.O.L)	Starttype: Stjerne/trekant	Nominell strøm ved 480 V	Temperaturovervåking	Tetningsovervåking	Ex dII BT4	Styrerør □ 100	Totalvekt
XRW 3311 A	330	450	PM 30/10	3.4	3.0 / 4.0	-	●	8.1	●	●	○	●	80/176
XRW 3312 A	330	500	PM 30/10	3.4	3.0 / 4.0	-	●	8.1	●	●	○	●	80/176
XRW 3313 A	330	550	PM 30/10	3.4	3.0 / 4.0	-	●	8.1	●	●	○	●	80/176
XRW 3311 B	330	580	PM 50/10	5.8	5.0 / 6.7	-	●	10.9	●	●	○	●	80/176
XRW 3312 B	330	625	PM 50/10	5.8	5.0 / 6.7	-	●	10.9	●	●	○	●	80/176
XRW 3313 B	330	650	PM 50/10	5.8	5.0 / 6.7	-	●	10.9	●	●	○	●	80/176
XRW 3314 B	330	690	PM 50/10	5.8	5.0 / 6.7	-	●	10.9	●	●	○	●	80/176
XRW 3315 B	330	710	PM 50/10	5.8	5.0 / 6.7	-	●	10.9	●	●	○	●	80/176

P₁ = Inngangseffekt; P₂ = Utgangseffekt; ● = Standard; ○ = Tilleggsutstyr; Kabeltype: 10 m kabel med fri kabelende er standardutstyr

1.7 Typeskilt

Se kapittel 2.5 i monterings- og bruksanvisningen 6006573.

1.8 Bruk på frekvensomformere

Se kapittel 10 i monterings- og bruksanvisningen 6006573.

2 - 3 Sikkerhet; Transport og lagring

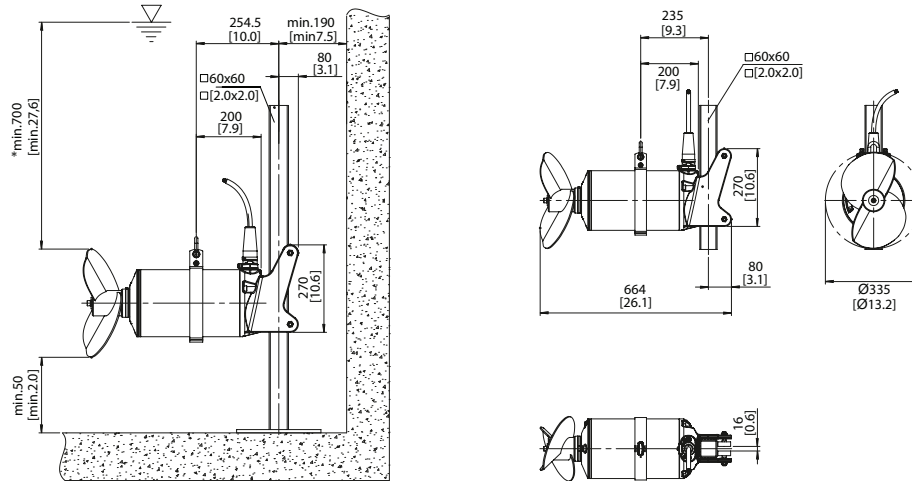
Se kapittel 3 - 4 i monterings- og bruksanvisningen 6006573.

4 Produktbeskrivelse

4.1 Generell beskrivelse

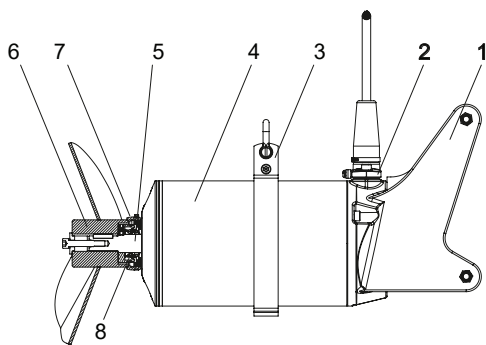
Se kapittel 5 i monterings- og bruksanvisningen 6006573.

4.1.1 Dimensjoner XRW 330



Figur 1 Dimensjoner XRW 330

4.2 Oppbyggingen av XRW 330



- 1576-00 **Forklaring**
- 1 Holder
 - 2 Kabelinnføring
 - 3 Feste med sjakkel
 - 4 Motorhus
 - 5 Akselenhet med rotor og lagre
 - 6 Propellnav / Propell
 - 7 SD - ring
 - 8 Glideringspakning

Figur 2 XRW 330

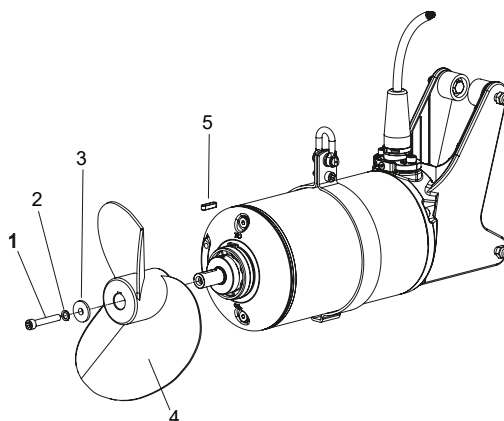
5 Installering

Se kapittel 8 i monterings- og bruksanvisningen 6006573.

5.1 Installering XRW 330

Se kapittel 8.1 i monterings- og bruksanvisningen 6006573.

5.2 Montering av propell XRW 330



- 1577-00 **Forklaring**
- 1 Sylinderkrue
 - 2 Propellskive
 - 3 Låseskiver
 - 4 Propell
 - 5 Akselnøkkel

Figur 3 Montering/demontering av propell

Demontering

- Demonter sylinderkrue (3/1) med låseskiver (3/3) og propellskive (3/2).
- Dra propellen av propellakselen. Demonter nøkkelen (3/5) fra enden av akselen.

Montering

- Rengjør akselen og navet grundig. Smør akselen og navet lett med olje. Fest nøkkelen til akselenden.

OBS

Ikke bruk olje som inneholder molybden-svovelkarbon!

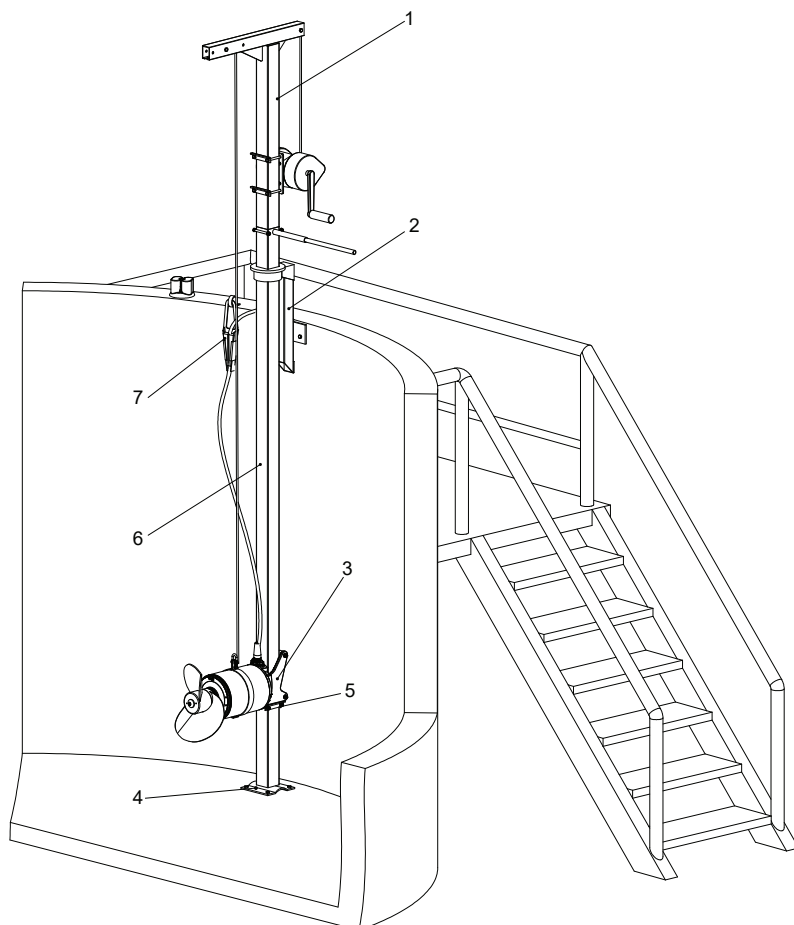
- Bring sporet i propellnavnet på linje med akselnøkkelen, og skyv propellen forsiktig inn til den stopper.
- Monter sikringssskiven og propellskiven (hvis aktuelt) til skruen med sylinderhode. Sørg for at sikringssskivene har riktig monteringsposisjon
- Skru inn skruen med sylinderhode, og stram den til spesifisert tiltrekingsmoment.

5.3 Tiltrekingsmomenter

Se kapittel 8.2 i monterings- og bruksanvisningen 6006573.

5.4 Eksempler på installasjon av XRW 330

For denne typen installasjon anbefaler vi bruk av lukket holder.



1581-00

Forklaring

- 1 Løftegalge med vinsj og wire
- 2 Øvre festebrakett
- 3 Lukket holder
- 4 Gulvlager
- 5 Sikkerhetsklemme
- 6 Dreibart firkantrør
- 7 Avspenningsklemme med kabelkrok

Figur 4 Eksempler på installasjon av XRW 330

5.5 Lengder for styrerør (firkantrør) XRW/XSB-KA

Se kapittel 8.6 i monterings- og bruksanvisningen 6006573. XRW 330 = XRW 400, □ 100 x 100.

5.6 Elektrisk tilkobling

Se kapittel 9 i monterings- og bruksanvisningen 6006573. Se figur 22/23.

6 - 7 Ta i bruk; Vedlikehold

Se kapittel 12 - 13 i monterings- og bruksanvisningen 6006573.

Instrukcja montażu i obsługi (Tłumaczenie oryginalnych instrukcji)

XRW 330

1 Uwagi ogólne

Zasadniczo instrukcja montażu i obsługi o numerze art. 6006573 (Mieszadła Zatapialne Typu ABS XRW) są w dużej mierze zgodne również z **XRW 330**. Dotyczy to również prawidłowego podłączenia i bezpiecznej eksploatacji XRW 330 w wersji Ex. Dotyczy to również **wskazówek dotyczących bezpieczeństwa**. Są one zawarte w osobnej książce o numerze art. 6005591; należy się z nimi dokładnie zapoznać przed rozpoczęciem instalacji i uruchomieniem!

Dlatego też w niniejszej „**Dodatkowej**” instrukcji montażu i obsługi mieszadła zatapialne typu **ABS XRW 330** zawarte są wyłącznie odsyłacze lub informacje różniące się, dodatkowe i specyficzne dla produktu.

1.1 - 1.3 Wprowadzenie; Zastosowanie zgodne z przeznaczeniem; Granice zastosowania

Patrz rozdziale 1.1 – 1.3 instrukcji montażu i obsługi 6006573.

1.4 Zakres zastosowania

Mieszadło z silnikiem zanurzeniowym XRW 330 służy do mieszania i przetłaczania lepkich płynów z zawartością ciał stałych w oczyszczalniach ścieków, stosowanych w przemyśle i rolnictwie. Jest ono przeznaczone zwłaszcza do homogenizacji szlamu i kofermentów/kosubstratów.

1.5 Klucz kodu oznaczenia typu urządzenia

Patrz rozdziale 1.5 instrukcji montażu i obsługi 6006573. *Typ śmigła = Specjalne śmigło dwupłatowe do szlamu i kofermentów/kosubstratów.

1.6 Dane techniczne

Patrz rozdziale 2 instrukcji montażu i obsługi 6006573.

1.6.1 Dane techniczne XRW 330, 50 Hz

Typ mieszadła	Średnica śmigła	Prędkość obrotowa/przekładnią redukcyjną	Typ silnika	Znamionowy pobór mocy P ₁	Znamionowy moc silnika P ₂	Rodzaj rozruchu: bezpośredni (D.O.L)	Rodzaj rozruchu: gwiazda/trójkąt	Prąd znamionowy przy 400 V	Kontrola temperatury	Kontrola szczelności	Ex dII BT4	Rura prowadząca □ 100	Masa całkowita
	[mm]	[1/min]		[kW/hp]	[kW/hp]			[A]					[kg]
XRW 3311 A	330	450	PM 30/10	3,4	3,0	-	•	9,9	•	•	○	•	80
XRW 3312 A	330	500	PM 30/10	3,4	3,0	-	•	9,9	•	•	○	•	80
XRW 3313 A	330	550	PM 30/10	3,4	3,0	-	•	9,9	•	•	○	•	80
XRW 3311 B	330	580	PM 50/10	5,8	5,0	-	•	12,9	•	•	○	•	80
XRW 3312 B	330	625	PM 50/10	5,8	5,0	-	•	12,9	•	•	○	•	80
XRW 3313 B	330	650	PM 50/10	5,8	5,0	-	•	12,9	•	•	○	•	80
XRW 3314 B	330	690	PM 50/10	5,8	5,0	-	•	12,9	•	•	○	•	80
XRW 3315 B	330	710	PM 50/10	5,8	5,0	-	•	12,9	•	•	○	•	80

1.6.2 Dane techniczne XRW 330, 60 Hz

Typ mieszadła	Średnica śmigła	Prędkość obrotowa/przekładnią redukcyjną	Typ silnika	Znamionowy pobór mocy P ₁	Znamionowy moc silnika P ₂	Rodzaj rozruchu: bezpośredni (D.O.L)	Rodzaj rozruchu: gwiazda/trójkąt	Prąd znamionowy przy 480 V	Kontrola temperatury	Kontrola szczelności	Ex dII BT4	Rura prowadząca □ 100	Masa całkowita
XRW 3311 A	330	450	PM 30/10	3,4	3,0 / 4,0	-	•	8,1	•	•	○	•	80/176
XRW 3312 A	330	500	PM 30/10	3,4	3,0 / 4,0	-	•	8,1	•	•	○	•	80/176
XRW 3313 A	330	550	PM 30/10	3,4	3,0 / 4,0	-	•	8,1	•	•	○	•	80/176
XRW 3311 B	330	580	PM 50/10	5,8	5,0 / 6,7	-	•	10,9	•	•	○	•	80/176
XRW 3312 B	330	625	PM 50/10	5,8	5,0 / 6,7	-	•	10,9	•	•	○	•	80/176
XRW 3313 B	330	650	PM 50/10	5,8	5,0 / 6,7	-	•	10,9	•	•	○	•	80/176
XRW 3314 B	330	690	PM 50/10	5,8	5,0 / 6,7	-	•	10,9	•	•	○	•	80/176
XRW 3315 B	330	710	PM 50/10	5,8	5,0 / 6,7	-	•	10,9	•	•	○	•	80/176

P₁ = Pobór mocy; P₂ = Moc oddawana; • = Standard; ○ = Opcja; Typ przewodu: przewód 10 m z wolnym końcem to standardowy zakres dostawy

1.7 Tabliczka znamionowa

Patrz rozdziale 2.5 instrukcji montażu i obsługi 6006573.

1.8 Eksploatacja przy przetwornicach częstotliwości

Patrz rozdziale 10 instrukcji montażu i obsługi 6006573.

2 - 3 Bezpieczeństwo; Transport i składowanie

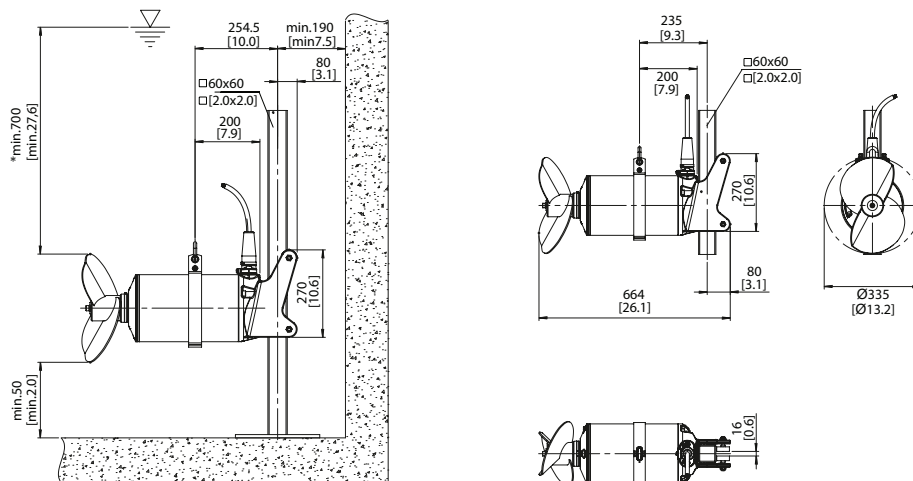
Patrz rozdziale 3 - 4 instrukcji montażu i obsługi 6006573.

4 Opis urządzenia

4.1 Ogólny opis

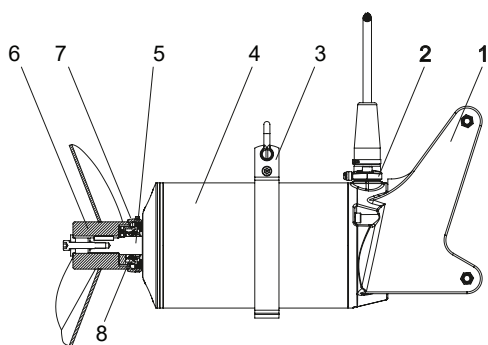
Patrz rozdziale 5 instrukcji montażu i obsługi 6006573.

4.1.1 Wymiary konstrukcyjne XRW 330



Rys. 1 Wymiary konstrukcyjne XRW 330

4.2 Budowa konstrukcyjna XRW 330



Legenda

- 1 Uchwyt
- 2 Wlot kabla
- 3 Mocowanie z pałąkiem
- 4 Obudowa silnika
- 5 Zespół wałka z wirnikiem i łożyskami
- 6 Piasta śmigła / śmigło
- 7 Pierścień SD
- 8 Uszczelnienie mechaniczne

Rys. 2 XRW 330

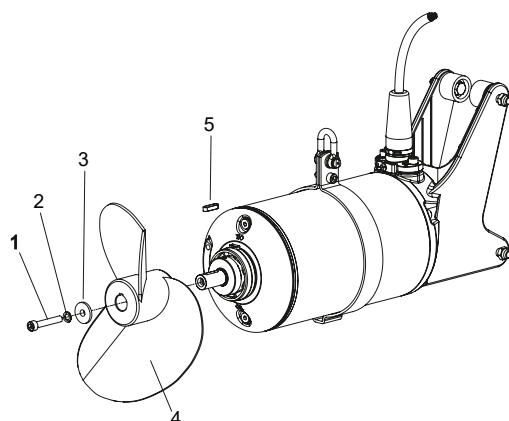
5 Instalacja

Patrz rozdziale 8 instrukcji montażu i obsługi 6006573.

5.1 Instalacja XRW 330

Patrz rozdziale 8.1 instrukcji montażu i obsługi 6006573.

5.2 Montaż śmigła XRW 330



Legenda

- 1 Śruba cylindryczna
- 2 Tarcza śmigła
- 3 Podkładki zabezpieczające
- 4 Śmigło
- 5 Klucz wałka

Rys. 3 Montaż/demontaż śmigła

Demontaż

- Zdemonstować śrubę z łbem walcowym (3/1) z podkładkami zabezpieczającymi (3/3), tarczę śmigła (3/2).
- Zdjąć śmigło z wałka. Usunąć klucz (3/5) z końcówki wałka.

Montaż

- Ostrożnie oczyścić wałek i piastę. Założyć klucz na końcówkę wałka.

UWAGA

Nie używać olejów zawierających molibdenowy dwusiarczek węgla!

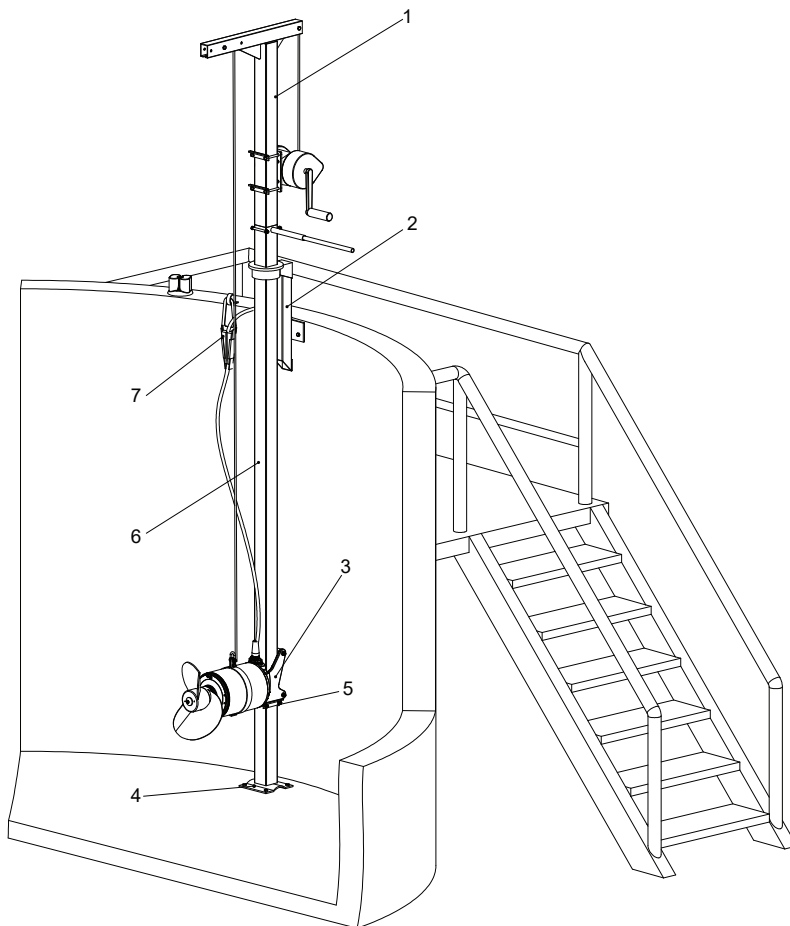
- Wyrównać rowek w piaście śmigła z kluczem wałka i delikatnie wpełznąć śmigło na wałek do oporu.
- Założyć podkładkę zabezpieczającą na śrubę z łbem gniazdowym. Podkładki zabezpieczające muszą być założone prawidłowo.
- Wkręcić śrubę z łbem gniazdowym i zaciśnąć ją używając odpowiedniego momentu obrotowego.

5.3 Momenty dokręcające

Patrz rozdziale 8.2 instrukcji montażu i obsługi 6006573.

5.4 Przykłady instalacji XRW 330

Dla tego typu instalacji zaleca się wykorzystanie zamkniętego uchwytu.



1581-00

Legenda

- 1 Wysięgnik podnośnikowy z kołowrotem i liną
- 2 Górny koziół mocujący
- 3 Uchwyt zamknięty
- 4 Podpora dolna
- 5 Zaciskowy ogranicznik bezpieczeństwa
- 6 Obrotowa czworokątna rura prowadnikowa
- 7 Zacisk odciągowy z hakiem kablowym

Rys. 4 Przykłady instalacji XRW 330

5.5 Długości rur prowadniczych (czworokątna rura prowadnikowa) XRW/XSB-KA

Patrz rozdziale 8/6 instrukcji montażu i obsługi 6006573. XRW 330 = XRW 400, □ 100 x 100.

5.6 Przyłącze elektryczne

Patrz rozdziale 9 instrukcji montażu i obsługi 6006573. *Zob. rys. 22/23.*

6 - 7 Pierwsze uruchomienie; Konservacja

Patrz rozdziale 12 - 13 instrukcji montażu i obsługi 6006573.

Paigaldus- ja kasutusjuhend (Originaalkasutusjuhendi tõlge)

XRW 330

1 Üldist

Põhimõtteliselt kehtib paigaldus- ja kasutusjuhend art.-nr. 6006573 (ABS sukelmootoriga segamismehhanismid RW) suures osas ka **XRW 330** puhul. See kehtib ka XRW 330 Ex-mudeli asjakohase ühendamise ja ohutu käitamise kohta. Sama kehtib ka **ohutusjuhiste** kohta. Need sisalduvad eraldi vihikus art.-nr. 6005591 ja tuleb enne installeerimist ning käikuvõtmist hoolikalt läbi lugeda!

Käesolevas „Lisa“-paigaldus- ja kasutusjuhendis **ABS sukelmootoriga segamismehhanismidele XRW 330** sisalduvad seetõttu üksnes ristviited või vastavalt kõrvalekalduv, täiendav ja tootespetsiifiline informatsioon.

1.1 - 1.3 Sissejuhatus; Sihipärane kasutamine; Kasutuspiirangud

Vt. peatükk 1.1 - 1.3 paigaldus- ja kasutusjuhendis 6006573.

1.4 Kasutusala

Sukelmootoriga segamismehhanism XRW 330 on ette nähtud tööstuslikes ja põllumajanduslikes puhastusseadmetes tihkete, tahkeid aineid sisaldavate vedelike ringisegamiseks. Mehhanism on välja töötatud täitmaks spetsiaalseid nõudmisi muda ja kofermentide/kosubstraate homogeniseerimisel.

1.5 Tüübikood

Vt. peatükk 1.5 paigaldus- ja kasutusjuhendis 6006573. *Propelleri tüüp = 2-leht spetsiaalne propeller muda ja kofermentide/kosubstraate jaoks.

1.6 Tehnilised andmed

Vt. peatükk 2 paigaldus- ja kasutusjuhendis 6006573.

1.6.1 XRW 330 tehnilised andmed 50 Hz

Seguri tüüp	Propelleri läbimõõt	Pöörete arv / reduktoriga	Mootori tüüp	Nimitarbimisvõimsus P ₁	Mootori nimivõimsus P ₂	Käivituse liik: otsekäivituse (D.O.L)	Käivituse liik: tähtkolmurkäivituse	Nimivool 400 V juures	Temperatuurikontroll	Tihendikontroll	Ex dII BT4	Juhttoru □ 100	Kogukaal
	[mm]	[1/min]		[kW/hp]	[kW/hp]			[A]					[kg]
XRW 3311 A	330	450	PM 30/10	3,4	3,0	-	•	9,9	•	•	○	•	80
XRW 3312 A	330	500	PM 30/10	3,4	3,0	-	•	9,9	•	•	○	•	80
XRW 3313 A	330	550	PM 30/10	3,4	3,0	-	•	9,9	•	•	○	•	80
XRW 3311 B	330	580	PM 50/10	5,8	5,0	-	•	12,9	•	•	○	•	80
XRW 3312 B	330	625	PM 50/10	5,8	5,0	-	•	12,9	•	•	○	•	80
XRW 3313 B	330	650	PM 50/10	5,8	5,0	-	•	12,9	•	•	○	•	80
XRW 3314 B	330	690	PM 50/10	5,8	5,0	-	•	12,9	•	•	○	•	80
XRW 3315 B	330	710	PM 50/10	5,8	5,0	-	•	12,9	•	•	○	•	80

1.6.2 XRW 330 tehnilised andmed 60 Hz

Seguri tüüp	Propelleri läbimõõt	Pöörete arv / reduktoriga	Mootori tüüp	Nimitarbimisvõimsus P ₁	Mootori nimivõimsus P ₂	Käivituse liik: otsekäivituse (D.O.L)	Käivituse liik: tähtkolmurkäivituse	Nimivool 400 V juures	Temperatuurikontroll	Tihendikontroll	Ex dII BT4	Juhttoru □ 100	Kogukaal
	[mm]	[1/min]		[kW/hp]	[kW/hp]			[A]					[kg]
XRW 3311 A	330	450	PM 30/10	3,4	3,0 / 4,0	-	•	8,1	•	•	○	•	80/176
XRW 3312 A	330	500	PM 30/10	3,4	3,0 / 4,0	-	•	8,1	•	•	○	•	80/176
XRW 3313 A	330	550	PM 30/10	3,4	3,0 / 4,0	-	•	8,1	•	•	○	•	80/176
XRW 3311 B	330	580	PM 50/10	5,8	5,0 / 6,7	-	•	10,9	•	•	○	•	80/176
XRW 3312 B	330	625	PM 50/10	5,8	5,0 / 6,7	-	•	10,9	•	•	○	•	80/176
XRW 3313 B	330	650	PM 50/10	5,8	5,0 / 6,7	-	•	10,9	•	•	○	•	80/176
XRW 3314 B	330	690	PM 50/10	5,8	5,0 / 6,7	-	•	10,9	•	•	○	•	80/176
XRW 3315 B	330	710	PM 50/10	5,8	5,0 / 6,7	-	•	10,9	•	•	○	•	80/176

P₁ = tarbimisvõimsus; P₂ = kasulik võimsus; • = Standard; ○ = lisavarustus; Kaabli tüüp: 10 m kaabel vaba kaabliotsaga kuulub standardvarustusse

1.7 Tüübisilt

Vt. peatükk 2.5 paigaldus- ja kasutusjuhendis 6006573.

1.8 Töö sagedusmuunduriga

Vt. peatükk 10 paigaldus- ja kasutusjuhendis 6006573.

2 - 3 Ohutus; Transport ja ladustamine

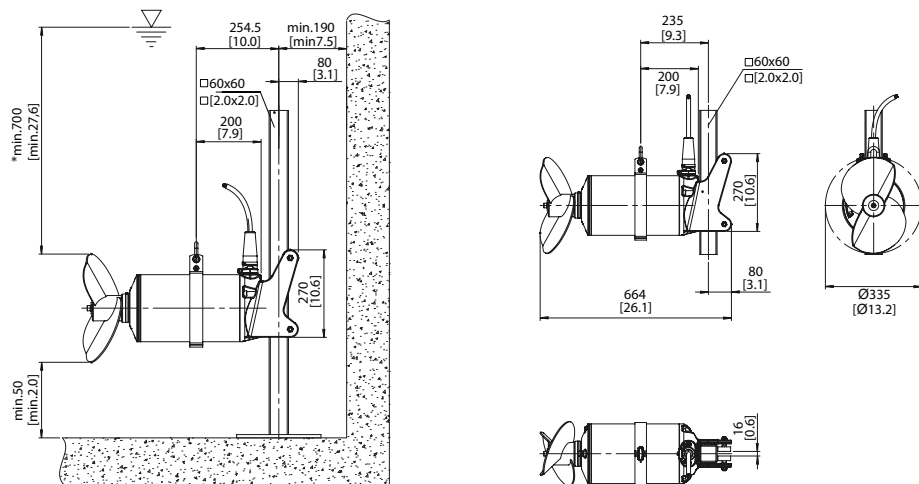
Vt. peatükk 3 - 4 paigaldus- ja kasutusjuhendis 6006573.

4 Tootekirjeldus

4.1 Üldkirjeldus

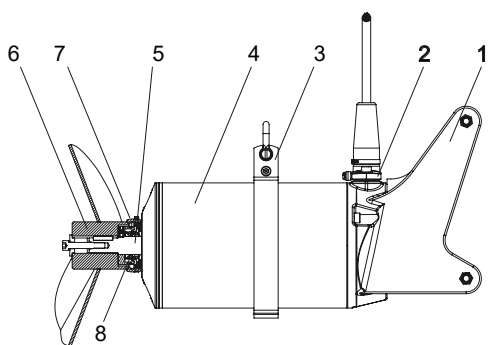
Vt. peatükk 5 paigaldus- ja kasutusjuhendis 6006573.

4.1.1 XRW 330 gabariidid



Joonis 1 XRW 330 gabariidid

4.2 XRW 330 ehitus



Legend

- 1 Kinnitus
- 2 Kaabli sisseviik
- 3 Haagiga hoidik
- 4 Mootori korpus
- 5 Võll rootori ja laagritega
- 6 Propelleripuks / Propeller
- 7 SD - rõngas
- 8 Liugrõnga tihend

Joonis 2 XRW 330

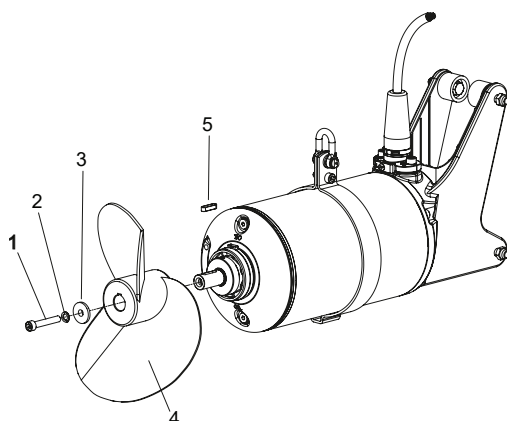
5 Paigaldamine

Vt. peatükk 8 paigaldus- ja kasutusjuhendis 6006573.

5.1 XRW 330 paigaldamine

Vt. peatükk 8.1 paigaldus- ja kasutusjuhendis 6006573.

5.2 Propelleri paigaldamine XRW 330



Legend

- 1 Silindrikruvi
- 2 Propelleriseib
- 3 Kindlustusseib
- 4 Propeller
- 5 Võlli võti

Joonis 3 Propelleri montaaž/demontaaž

Demontaaž

- Demonteerige silinderpeakruvi (3/1) koos kindlustusseibide (3/3) ja propelleriseibi (3/2).
- Tõmmake propeller võllilt eemale. Eemaldage võti (3/5) võlli otsast.

Montaaž

- Puhastage ettevaatlikult võlli ja rummu. Õlitage kergelt võlli ja rummu. Asetage võti võlli otsa.

TÄHELEPANU Ärge kasutage õlisid, mis sisaldavad molübdeen-väävelsüsinikku!

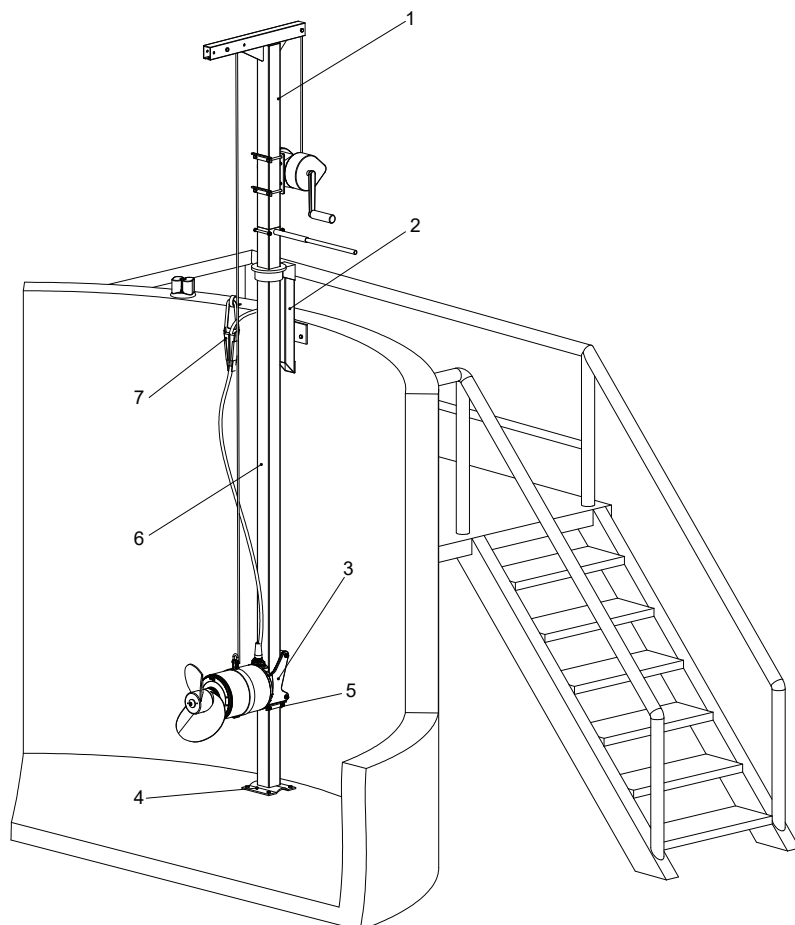
- Joondage propelleriruumi süvend võllivõtmega ja vajutage kergelt propellerile, et see peatuks.
- Paigutage turvaseib ja propelleri seib (kui vaja) pesapeakruvile. Tagage turvaseibi õige kinnitusasend .
- Krurvige pesapeakruvi sisse ja pingutage seda kindla pingutusmomendiga.

5.3 Pingutusmomendid

Vt. peatükk 8.2 paigaldus- ja kasutusjuhendis 6006573.

5.4 XRW 330 paigalduse näited

Sellise paigalduse soovitame kasutada lukustatud kinnitust



1561-00

Legend

- 1 Tõstetalad vintsi ja nõõriga
- 2 Ülemine kinnitusklots
- 3 Kinnitus lukustatud
- 4 Põhjakinnitus
- 5 Turvaklamber
- 6 Pööratav nelikantjuhttoru
- 7 Pingutusklamber kaablikonksuga

Joonis 4 XRW 330 paigalduse näited

5.5 XRW/XSB-KA juhttoru pikkus (nelikantjuhttoru)

Vt. peatükk 8.6 paigaldus- ja kasutusjuhendis 6006573. XRW 330 = XRW 400, □ 100 x 100.

5.6 Elektriühendus

Vt. peatükk 9 paigaldus- ja kasutusjuhendis 6006573. Vaata joonist 22/23.

6 - 7 Töölepanek; Hooldus

Vt. peatükk 12 - 13 paigaldus- ja kasutusjuhendis 6006573.

Beépítési és üzemeltetési útmutató (Ez az eredeti útmutató fordítása)

XRW 330

1 Általános tudnivalók

Alapvetően a 6006573 cikkszámú termék (Merülő Keverő Típus ABS XRW) beszerelési és használati útmutatója nagyrészt az **XRW 330** termékre is érvényes. Ez érvényes az XRW 330 robbanásbiztos kivitelű berendezés szakszerű csatlakoztatására és biztonságos üzemeltetésére is. Ugyanez igaz a **biztonsági utasításokra**. Ezek külön, a 6005591 cikkszámú füzetben található, amiket a felszerelés és üzembe helyezés előtt gondosan tanulmányozni kell!

Ebben az **ABS XRW 330 merülőmotoros keverőszerkezet „kiegészítő“ beszerelési és használati útmutatójában** ezért csak keresztutalások vannak ill. az eltérések, kiegészítések és termékspecifikus információk.

1.1 - 1.3 Bevezető; Rendeltetésszerű használat; Az alkalmazás korlátai

Lásd az 6006573 számú beszerelési és használati útmutató 1.1 - 1.3 fejezetét.

1.4 Alkalmazási területei

Az XRW 330 merülőmotoros keverőszerkezettel sűrű, szilárdanyag-tartalmú folyadékokat lehet keverni, mozgatni és forgatni víztisztító berendezésekben, az iparban és a mezőgazdaságban. A készülék kifejezetten a szennyiszap és a fermentáló/hordozóanyagok keverésének különleges követelményeihez készült.

1.5 Típus kódok

Lásd az 6006573 számú beszerelési és használati útmutató 1.5 fejezetét. *A propeller típusa = 2 lapátos különleges propeller szennyiszaphoz és fermentáló/hordozóanyaghoz.

1.6 Műszaki adatok

Lásd az 6006573 számú beszerelési és használati útmutató 2 fejezetét.

1.6.1 Műszaki adatok XRW 330, 50 Hz

A keverőmű típusa	A propeller átmérője	Fordulatszám / áttétel	A motor típusa	Névleges teljesítményfelvétel P ₁	A motor névleges teljesítménye P ₂	Indítási mód: közvetlen (D.O.L)	Indítási mód: csillag-delta	Névleges áram 400 V mellett	Hőmérséklet-felügyelet	Tömítettség-ellenőrzés	Ex dII BT4	Vezetőcső □ 100	Össztömeg
	[mm]	[1/min]		[kW/hp]	[kW/hp]			[A]					[kg]
XRW 3311 A	330	450	PM 30/10	3,4	3,0	-	●	9,9	●	●	○	●	80
XRW 3312 A	330	500	PM 30/10	3,4	3,0	-	●	9,9	●	●	○	●	80
XRW 3313 A	330	550	PM 30/10	3,4	3,0	-	●	9,9	●	●	○	●	80
XRW 3311 B	330	580	PM 50/10	5,8	5,0	-	●	12,9	●	●	○	●	80
XRW 3312 B	330	625	PM 50/10	5,8	5,0	-	●	12,9	●	●	○	●	80
XRW 3313 B	330	650	PM 50/10	5,8	5,0	-	●	12,9	●	●	○	●	80
XRW 3314 B	330	690	PM 50/10	5,8	5,0	-	●	12,9	●	●	○	●	80
XRW 3315 B	330	710	PM 50/10	5,8	5,0	-	●	12,9	●	●	○	●	80

1.6.2 Műszaki adatok XRW 330, 60 Hz

A keverőmű típusa	A propeller átmérője	Fordulatszám / áttétel	A motor típusa	Névleges teljesítményfelvétel P ₁	A motor névleges teljesítménye P ₂	Indítási mód: közvetlen (D.O.L)	Indítási mód: csillag-delta	Névleges áram 400 V mellett	Hőmérséklet-felügyelet	Tömítettség-ellenőrzés	Ex dII BT4	Vezetőcső □ 100	Össztömeg
	[mm]	[1/min]		[kW/hp]	[kW/hp]			[A]					[kg]
XRW 3311 A	330	450	PM 30/10	3,4	3,0 / 4,0	-	●	8,1	●	●	○	●	80/176
XRW 3312 A	330	500	PM 30/10	3,4	3,0 / 4,0	-	●	8,1	●	●	○	●	80/176
XRW 3313 A	330	550	PM 30/10	3,4	3,0 / 4,0	-	●	8,1	●	●	○	●	80/176
XRW 3311 B	330	580	PM 50/10	5,8	5,0 / 6,7	-	●	10,9	●	●	○	●	80/176
XRW 3312 B	330	625	PM 50/10	5,8	5,0 / 6,7	-	●	10,9	●	●	○	●	80/176
XRW 3313 B	330	650	PM 50/10	5,8	5,0 / 6,7	-	●	10,9	●	●	○	●	80/176
XRW 3314 B	330	690	PM 50/10	5,8	5,0 / 6,7	-	●	10,9	●	●	○	●	80/176
XRW 3315 B	330	710	PM 50/10	5,8	5,0 / 6,7	-	●	10,9	●	●	○	●	80/176

P₁ = Teljesítményfelvétel; P₂ = Teljesítményleadás; ● = Standard; ○ = Opció; A vezeték típusa: 10 m vezeték szabad vezetékvéggel a standard szállítás része.

1.7 Típustábla

Lásd az 6006573 számú beszerelési és használati útmutató 2.5 fejezetét.

1.8 Üzemeltetés frekvenciaváltóval

Lásd az 6006573 számú beszerelési és használati útmutató 10 fejezetét.

2 - 3 Biztonság; Szállítás és tárolás

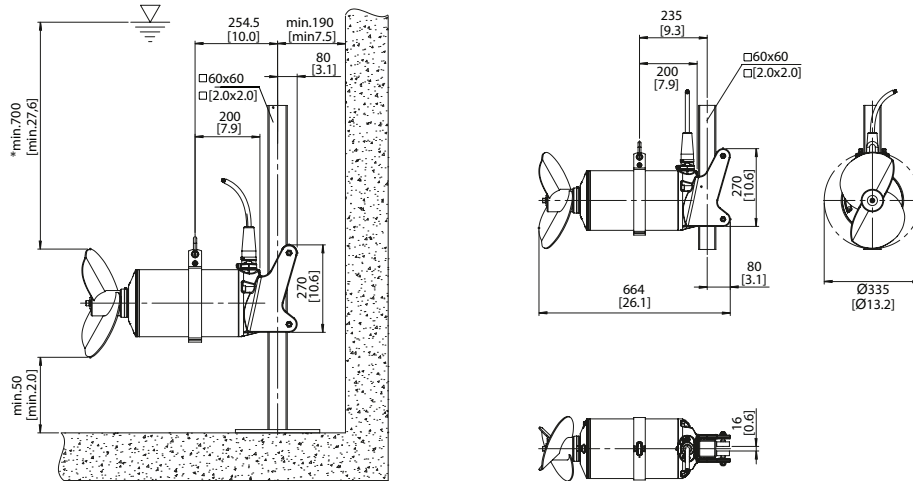
Lásd az 6006573 számú beszerelési és használati útmutató 3 - 4 fejezetét.

4 Termékleírás

4.1 Általános leírás

Lásd az 6006573 számú beszerelési és használati útmutató 5 fejezetét.

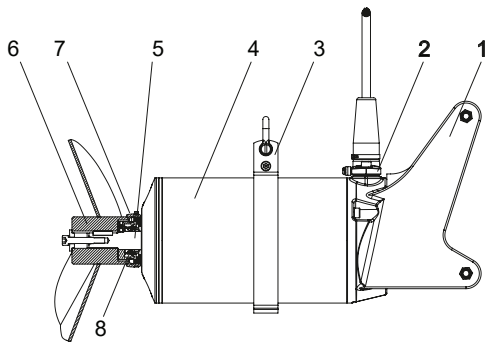
4.1.1 Gyártási méretek XRW 330



1575-00

1. ábra Gyártási méretek XRW 330

4.2 Szerkezeti felépítés XRW 330



1576-00

Jelmagyarázat

- 1 Tartó
- 2 Kábelbevezetés
- 3 Füles tartó
- 4 Motorház
- 5 Tengelyegység rotorral és csapágyakkal
- 6 Propelleragy / Propeller
- 7 SD - gyűrű
- 8 Csúszógyűrűs tömítés

2. ábra XRW 330

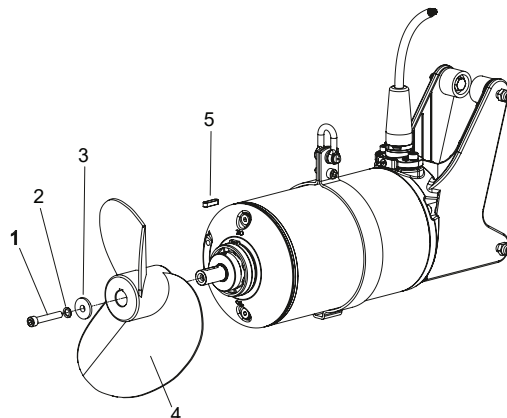
5 Telepítés

Lásd az 6006573 számú beszerelési és használati útmutató 8 fejezetét.

5.1 Telepítés XRW 330

Lásd az 6006573 számú beszerelési és használati útmutató 8.1 fejezetét.

5.2 A propeller felszerelése XRW 330



1577-00

Jelmagyarázat

- 1 Hengeres fejű csavar
- 2 Propellertárcsa
- 3 Biztosító alátétek
- 4 Propeller
- 5 Tengelyvég-csapcszeg

3. ábra Propeller fel-/leszerelése

Leszerelés

- Szerelje le a (3/1) hengercsavarokat a (3/3) biztosító alátétekkel együtt és a (3/2) propeller alátétet.
- A propellert húzza le a propeller-tengelyről. A csapcszeget (3/5) távolítsa el a tengelyvegről.

Összeszerelés

- Óvatosan tisztítsa meg a tengelyt és az agyperemet. Enyhén olajozza be a tengelyt és az agyperemet. A csapszeget helyezze vissza a tengelyvégbe.

FIGYELEM **Ne használjon molibdén-széndiszulfid tartalmú olajakat!**

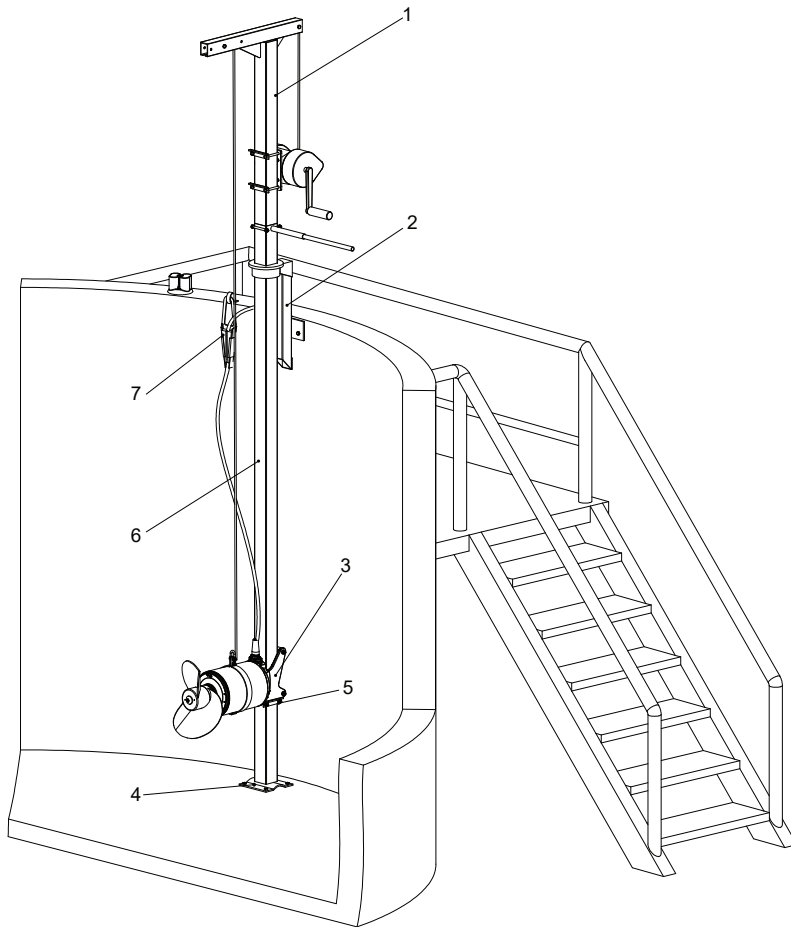
- A propelleragy hornyát forgassa a tengely-csapszeeggel egy vonalba, majd ütközésig óvatosan tolja fel a propellert.
- A biztosító-csavaralátétet és a propeller-alátétet (ha van) illessze a hatlapfejű csavarhoz. Ellenőrizze a biztosító-alátét megfelelő helyzetét
- Csavarja be, majd a megadott nyomatékkal húzza meg a hatlapfejű csavart.

5.3 **Meghúzási nyomatékok**

Lásd az 6006573 számú beszerelési és használati útmutató 8.2 fejezetét.

5.4 **Telepítési példa XRW 330**

Ilyen jellegű telepítésnél javasolt a zárt tartó alkalmazása.



1581-00

Jelmagyarázat

- 1 Bakállvány csőrőlővel és kötéllel
- 2 Felső tartóbak
- 3 Zárt tartó
- 4 Talp
- 5 Biztonsági szorítóütköző
- 6 Forgatható négyzetszelvény-vezetőcső
- 7 Szorítóbilincs vezetőhoroggal

4. ábra Telepítési példa XRW 330

5.5 **Vezetőcsőhosszak (négyzetszelvény-vezetőcső) XRW/XSB-KA**

Lásd az 6006573 számú beszerelési és használati útmutató 8.6 fejezetét. XRW 330 = XRW 400, □ 100 x 100.

5.6 **Villamos csatlakoztatás**

Lásd az 6006573 számú beszerelési és használati útmutató 9 fejezetét. *Lásd: 22/23. ábra.*

6 - 7 **Üzembe helyezés; Karbantartás**

Lásd az 6006573 számú beszerelési és használati útmutató 12 - 13 fejezetét.

Montážní a provozní pokyny (Překlad původních pokynů)

XRW 330

1 Všeobecné

Návod k vestavbě a obsluze s č. sort. pol. 6006573 (Ponorná Míchadla Typ ABS XRW) v zásadě ve velkých částech platí i pro **XRW 330**. Platí to i pro odborné připojení a pro bezpečný provoz Ex-provedení XRW 330. Totéž platí i pro **bezpečnostní pokyny**. Tyto pokyny jsou uvedeny ve zvláštním sešitě s č. sort. pol. 6005591 a je třeba je před instalací a uvedením do provozu pečlivě prostudovat!

V tomto "doplňkovém" návodu k vestavbě a obsluze pro ponorné motorové míchací zařízení **ABS XRW 330** jsou tudíž obsaženy pouze křížové odkazy popř. odchylné, doplňující a pro daný výrobek specifické informace.

1.1 - 1.3 Úvod; Správné použití míchadel; Limity

Vizte kap. 1.1 - 1.3 návodu k vestavbě a obsluze 6006573.

1.4 Oblasti použití

Ponorné motorové míchací zařízení XRW 330 slouží ke směšování, míchání a obíhání viskózních tekutin s obsahem pevných látek v čistíčkách odpadních vod, v průmyslu a zemědělství. Je dimenzováno především pro speciální požadavky při homogenizaci kalů a kofermentů/kosubstrátů.

1.5 Identifikační kód

Vizte kap. 1.5 návodu k vestavbě a obsluze 6006573. *Typ vrtule = Speciální 2-listová vrtule pro kaly a kofermenty/kosubstráty.

1.6 Technické údaje

Vizte kap. 2 návodu k vestavbě a obsluze 6006573.

1.6.1 Technické údaje XRW 330, 50 Hz

Typ míchadla	Průměr vrtule	Otáčky / převodem	Typ motoru	Příkon motoru P ₁	Výkon motoru P ₂	Spouštění: Přímé (D.O.L)	Spouštění: Hvězda/trojúhelník	Jmenovitý proud při 400 V	Tepelná čidla	Čidlo průsaku ucpávkou	Ex dII BT4	Vodící tyč □ 100	Celková hmotnost
	[mm]	[1/min]		[kW/hp]	[kW/hp]			[A]					[kg]
XRW 3311 A	330	450	PM 30/10	3,4	3,0	-	•	9,9	•	•	○	•	80
XRW 3312 A	330	500	PM 30/10	3,4	3,0	-	•	9,9	•	•	○	•	80
XRW 3313 A	330	550	PM 30/10	3,4	3,0	-	•	9,9	•	•	○	•	80
XRW 3311 B	330	580	PM 50/10	5,8	5,0	-	•	12,9	•	•	○	•	80
XRW 3312 B	330	625	PM 50/10	5,8	5,0	-	•	12,9	•	•	○	•	80
XRW 3313 B	330	650	PM 50/10	5,8	5,0	-	•	12,9	•	•	○	•	80
XRW 3314 B	330	690	PM 50/10	5,8	5,0	-	•	12,9	•	•	○	•	80
XRW 3315 B	330	710	PM 50/10	5,8	5,0	-	•	12,9	•	•	○	•	80

1.6.2 Technické údaje XRW 330, 60 Hz

Typ míchadla	Průměr vrtule	Otáčky / převodem	Typ motoru	Příkon motoru P ₁	Výkon motoru P ₂	Spouštění: Přímé (D.O.L)	Spouštění: Hvězda/trojúhelník	Jmenovitý proud při 400 V	Tepelná čidla	Čidlo průsaku ucpávkou	Ex dII BT4	Vodící tyč □ 100	Celková hmotnost
	[mm]	[1/min]		[kW/hp]	[kW/hp]			[A]					[kg]
XRW 3311 A	330	450	PM 30/10	3,4	3,0 / 4,0	-	•	8,1	•	•	○	•	80/176
XRW 3312 A	330	500	PM 30/10	3,4	3,0 / 4,0	-	•	8,1	•	•	○	•	80/176
XRW 3313 A	330	550	PM 30/10	3,4	3,0 / 4,0	-	•	8,1	•	•	○	•	80/176
XRW 3311 B	330	580	PM 50/10	5,8	5,0 / 6,7	-	•	10,9	•	•	○	•	80/176
XRW 3312 B	330	625	PM 50/10	5,8	5,0 / 6,7	-	•	10,9	•	•	○	•	80/176
XRW 3313 B	330	650	PM 50/10	5,8	5,0 / 6,7	-	•	10,9	•	•	○	•	80/176
XRW 3314 B	330	690	PM 50/10	5,8	5,0 / 6,7	-	•	10,9	•	•	○	•	80/176
XRW 3315 B	330	710	PM 50/10	5,8	5,0 / 6,7	-	•	10,9	•	•	○	•	80/176

P₁ = Příkon; P₂ = Výkon; • = Standard; ○ = Volitelné; Typ kabelu: Kabel 10 m s volnými kabelovými konci jako standard

1.7 Typový štítek

Vizte kap. 2.5 návodu k vestavbě a obsluze 6006573.

1.8 Provoz s frekvenčním měničem

Vizte kap. 10 návodu k vestavbě a obsluze 6006573.

2 - 3 Bezpečnost; Doprava a skladování.

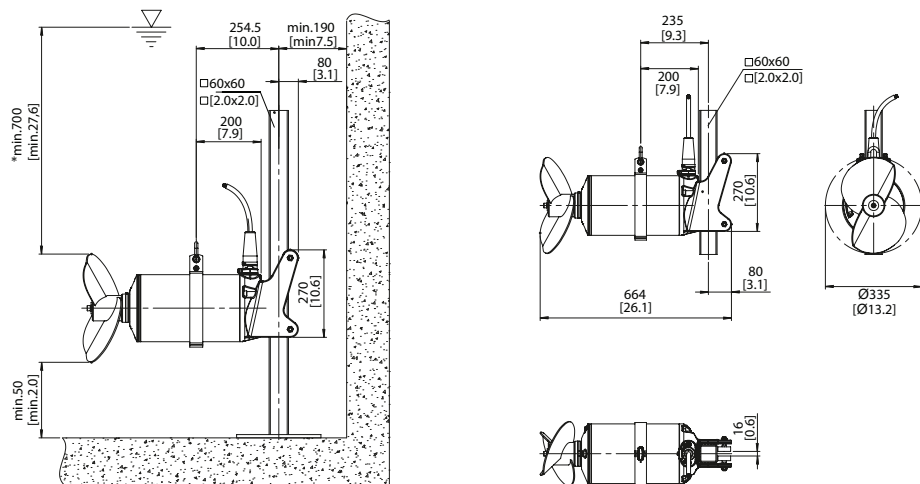
Vizte kap. 3 - 4 návodu k vestavbě a obsluze 6006573.

4 Popis výrobku

4.1 Všeobecný popis

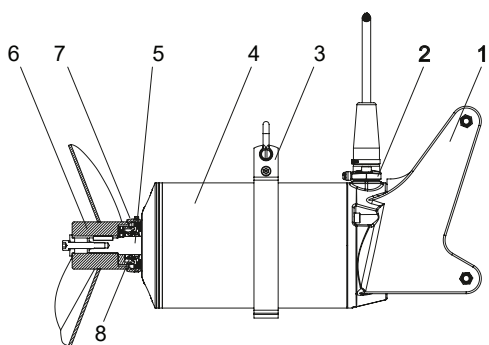
Vizte kap. 5 návodu k vestavbě a obsluze 6006573.

4.1.1 Rozměry XRW 330



Obrázek 1 Rozměry XRW 330

4.2 Výkres XRW 330



Legenda

- 1 Vodící konzola
- 2 Vstup kabelu
- 3 Držák se závěsným lanem
- 4 Motorová skříň
- 5 Hřídel s rotorem a ložisky
- 6 Náboj vrtule / Vrtule
- 7 SD - kroužek
- 8 Mechanická ucpávka

Obrázek 2 XRW 330

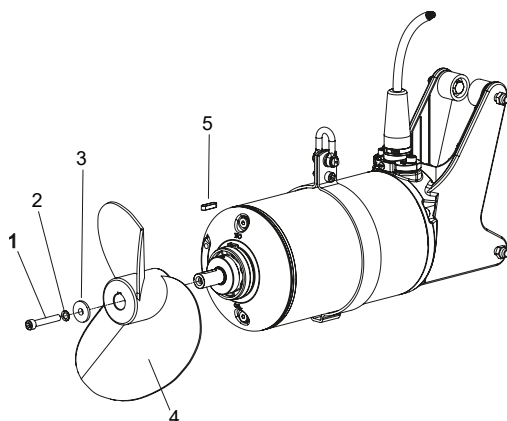
5 Instalace

Vizte kap. 8 návodu k vestavbě a obsluze 6006573.

5.1 Instalace XRW 330

Vizte kap. 8.1 návodu k vestavbě a obsluze 6006573.

5.2 Montáž vrtule XRW 330



Legenda

- 1 Čelní šroub
- 2 Podložka vrtule
- 3 Zajišťovací podložka
- 4 Vrtule
- 5 Pero hřídele

Obrázek 3 Montáž a demontáž vrtule

Demontáž

- Odmontujte inbusový šroub (3/1) s pojistnými podložkami (3/3) a kotouč vrtule (3/2).
- Sejměte vrtuli z hřídele. Z konce hřídele vyjměte pero (3/5).

Montáž

- Pečlivě vyčistěte hřídel a výstupek. Výstupek i hřídel lehce naolejте. Do konce hřídele vsaďte pero hřídele.

POZOR *Nepoužívejte oleje, které obsahují molybden se sirouhlíkem!*

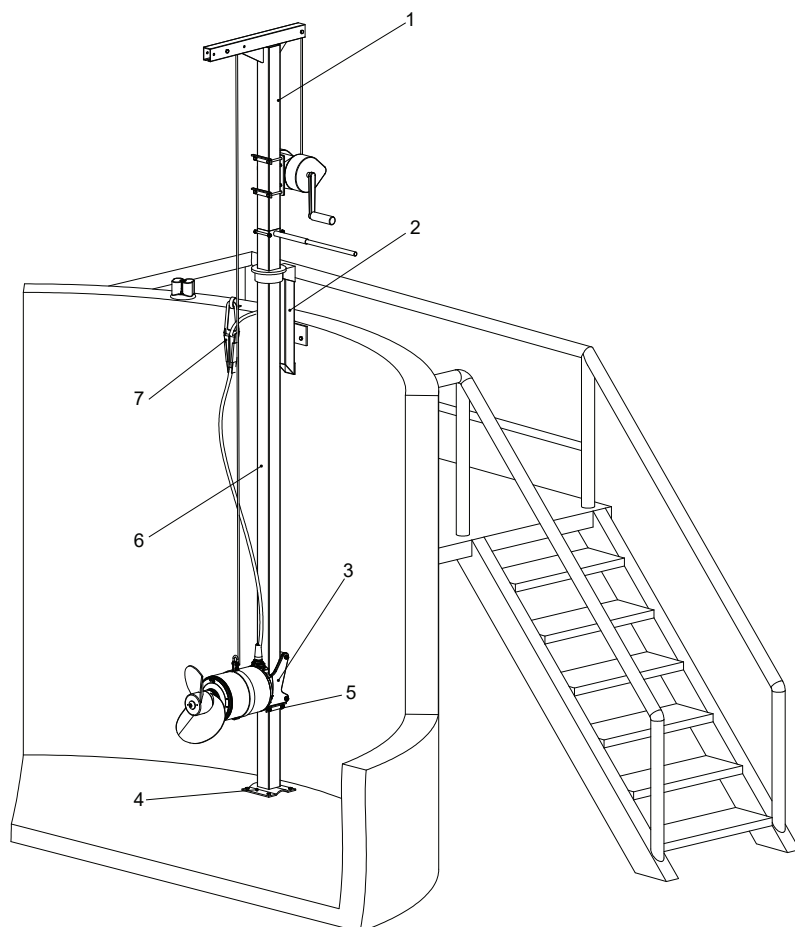
- Drážku náboje vrtule nastavte na pero hřídele a vrtuli jemně zatlačte až na doraz.
- Na šroub s hlavou s vnitřním šestihranem nasadte pojistnou podložku a podložku vrtule (je-li použita). Zajistěte správnou polohu pojistných podložek.
- Šroub s hlavou s vnitřním šestihranem zašroubujte a utáhněte specifikovaným utahovacím momentem.

5.3 Utahovací moment

Vizte kap. 8.2 návodu k vestavbě a obsluze 6006573.

5.4 Příklady instalace XRW 330

Pro tento typ instalace doporučujeme uzavřenou vodící konzolu.



1581-00

Legenda

- 1 Zdvihací zařízení s navijákem a lanem
- 2 Horní držák s konzolou
- 3 Uzavřená vodící konzola
- 4 Spodní deska
- 5 Bezpečnostní zarážka
- 6 Otočná vodící tyč čtvercového průřezu
- 7 Kabelová spojka a hák pro kabel

Obrázek 4 Příklady instalace XRW 330

5.5 Délka vodící tyče (čtvercový průřez) XRW/XSB-KA

Vizte kap. 8.6 návodu k vestavbě a obsluze 6006573. XRW 330 = XRW 400, □ 100 x 100.

5.6 Elektrické připojení

Vizte kap. 9 návodu k vestavbě a obsluze 6006573. Viz. Obrázek 22/23.

6 - 7 Uvedení do provozu; Údržba

Vizte kap. 12 - 13 návodu k vestavbě a obsluze 6006573.

1 Общи положения

По принцип Ръководството за монтаж и експлоатация с каталожен номер 6006573 (ABS бъркачни механизми с потопяем двигател RW) в голямата си част е валидно и за **XRW 330**. Това важи и за правилното свързване и безопасната експлоатация на Ex-изпълнението на XRW 330. Същото важи и за **Указанията за безопасност**. Същите са на разположение като отделна книжка с каталожен номер 6005591 и трябва внимателно да се прочетат преди монтажа и пускането в експлоатация!

Поради тази причина настоящото „допълнително“ Ръководство за монтаж и експлоатация на **ABS бъркачните механизми с потопяем двигател XRW 330** съдържа само препратки, респ. различна, допълнителна информация, отнасяща се до продукта.

1.1 - 1.3 Въведение; Използване по предназначение; Експлоатационни граници

Виж глава 1.1 - 1.3 на Ръководството за монтаж и експлоатация с каталожен номер 6006573.

1.4 Области на приложение

Бъркачният механизъм с потопяем двигател XRW 330 служи за смесване, разбъркване и циркулация на гъсти, съдържащи твърди частици течности в комунално-битовите пречиствателни съоръжения, промишлеността и селското стопанство. Той е създаден за специални изисквания при хомогенизирането на тиня и коферменти/косубстрати.

1.5 Разшифроване на типовите обозначения

Виж глава 1.5 на Ръководството за монтаж и експлоатация с каталожен номер 6006573. *Тип на перката: = 2-лопаткова специална перка за тиня и коферменти/косубстрати.

1.6 Технически данни

Виж глава 2 на Ръководството за монтаж и експлоатация с каталожен номер 6006573.

1.6.1 Технически данни на XRW 330, 50 Hz

Тип на бъркачния механизъм	Диаметър на перката	Обороти / Getriebeuntersetzung	Тип на двигателя	Номинална консумирана мощност P ₁	Номинална мощност на двигателя P ₂	Тип пускане: директно (D.O.L)	Тип пускане: звезда/триъгълник	Номинален ток при 400 V	Регулиране на температурата	Регулиране на набивката на помпата	Ex dII BT4	Направляваща тръба □ 100	Общо тегло
XRW 3311 A	330	450	PM 30/10	3,4	3,0	-	●	9,9	●	●	○	●	80
XRW 3312 A	330	500	PM 30/10	3,4	3,0	-	●	9,9	●	●	○	●	80
XRW 3313 A	330	550	PM 30/10	3,4	3,0	-	●	9,9	●	●	○	●	80
XRW 3311 B	330	580	PM 50/10	5,8	5,0	-	●	12,9	●	●	○	●	80
XRW 3312 B	330	625	PM 50/10	5,8	5,0	-	●	12,9	●	●	○	●	80
XRW 3313 B	330	650	PM 50/10	5,8	5,0	-	●	12,9	●	●	○	●	80
XRW 3314 B	330	690	PM 50/10	5,8	5,0	-	●	12,9	●	●	○	●	80
XRW 3315 B	330	710	PM 50/10	5,8	5,0	-	●	12,9	●	●	○	●	80

1.6.2 Технически данни на XRW 330, 60 Hz

Тип на бъркачния механизъм	Диаметър на перката	Обороти / Getriebeuntersetzung	Тип на двигателя	Номинална консумирана мощност P ₁	Номинална мощност на двигателя P ₂	Тип пускане: директно (D.O.L)	Тип пускане: звезда/триъгълник	Номинален ток при 400 V	Регулиране на температурата	Регулиране на набивката на помпата	Ex dII BT4	Направляваща тръба □ 100	Общо тегло
XRW 3311 A	330	450	PM 30/10	3,4	3,0 / 4,0	-	●	8,1	●	●	○	●	80/176
XRW 3312 A	330	500	PM 30/10	3,4	3,0 / 4,0	-	●	8,1	●	●	○	●	80/176
XRW 3313 A	330	550	PM 30/10	3,4	3,0 / 4,0	-	●	8,1	●	●	○	●	80/176
XRW 3311 B	330	580	PM 50/10	5,8	5,0 / 6,7	-	●	10,9	●	●	○	●	80/176
XRW 3312 B	330	625	PM 50/10	5,8	5,0 / 6,7	-	●	10,9	●	●	○	●	80/176
XRW 3313 B	330	650	PM 50/10	5,8	5,0 / 6,7	-	●	10,9	●	●	○	●	80/176
XRW 3314 B	330	690	PM 50/10	5,8	5,0 / 6,7	-	●	10,9	●	●	○	●	80/176
XRW 3315 B	330	710	PM 50/10	5,8	5,0 / 6,7	-	●	10,9	●	●	○	●	80/176

P₁ = Консумирана мощност ; P₂ = Отдадена мощност; ● = Стандарт ; ○ = Опция; Тип кабел: Стандартната доставка включва немонтиран 10-метров кабел

1.7 Фирмена табелка

Виж глава 2.5 на Ръководството за монтаж и експлоатация с каталожен номер 6006573.

1.8 Работа на честотните преобразуватели

Виж глава 10 на Ръководството за монтаж и експлоатация с каталожен номер 6006573.

2 - 3 Безопасност; Транспортиране и складиране

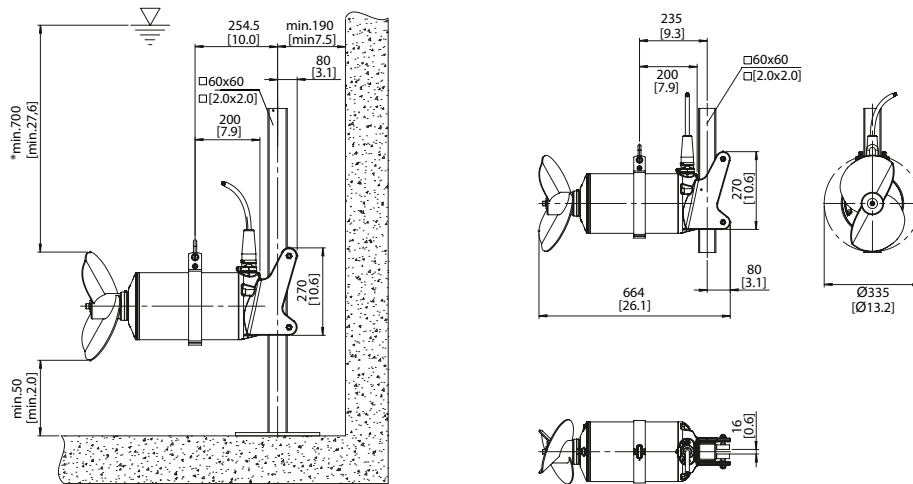
Виж глава 3 - 4 на Ръководството за монтаж и експлоатация с каталожен номер 6006573.

4 Описание на продукта

4.1 Общо описание

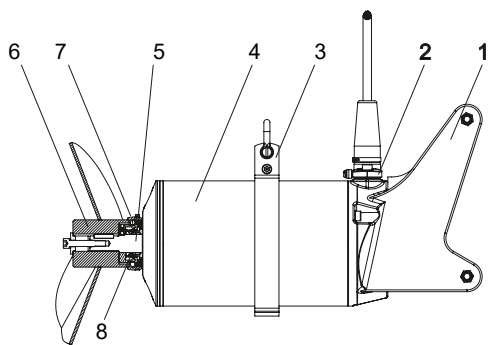
Виж глава 5 на Ръководството за монтаж и експлоатация с каталожен номер 6006573.

4.1.1 Габаритен размер XRW 330



Фигура 1 Габаритен размер XRW 330

4.2 Конструкция XRW 330



- 15776-00
- Легенда**
- 1 Държач
 - 2 Кабелен вход
 - 3 Държач с болт-скоба
 - 4 Кожух на двигателя
 - 5 Вал с ротор и лагери
 - 6 Главина на перката / Перка
 - 7 SD - пръстен
 - 8 Контактен уплътнителен пръстен

Фигура 2 XRW 330

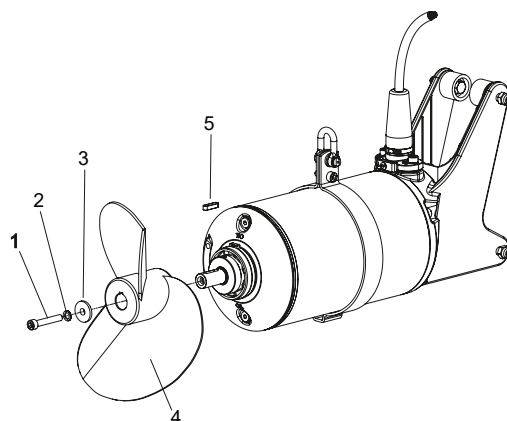
5 Монтаж

Виж глава 8 на Ръководството за монтаж и експлоатация с каталожен номер 6006573.

5.1 Монтаж XRW 330

Виж глава 8.1 на Ръководството за монтаж и експлоатация с каталожен номер 6006573.

5.2 Монтаж на перката XRW 330



- 15777-00
- Легенда**
- 1 Винт на цилиндъра
 - 2 Диск на перката
 - 3 Фиксиращи пръстени
 - 4 Перка
 - 5 Ключ на вал

Фигура 3 Монтаж/Демонтаж на перката

Демонтаж

- Демонтирайте винта на цилиндъра (3/1) с фиксиращи винтове (3/3), и диска на перката (3/2).
- Изтеглете витлото от вала. Отстранете ключ (3/5) от края на вала.

Монтаж

- Внимателно почистете вала и розетката. Поставете малко масло на вала и розетката. Монтирайте ключа на края на вала.

ВНИМАНИЕ *Не използвайте масла, които съдържат молибден-серовъглерод!*

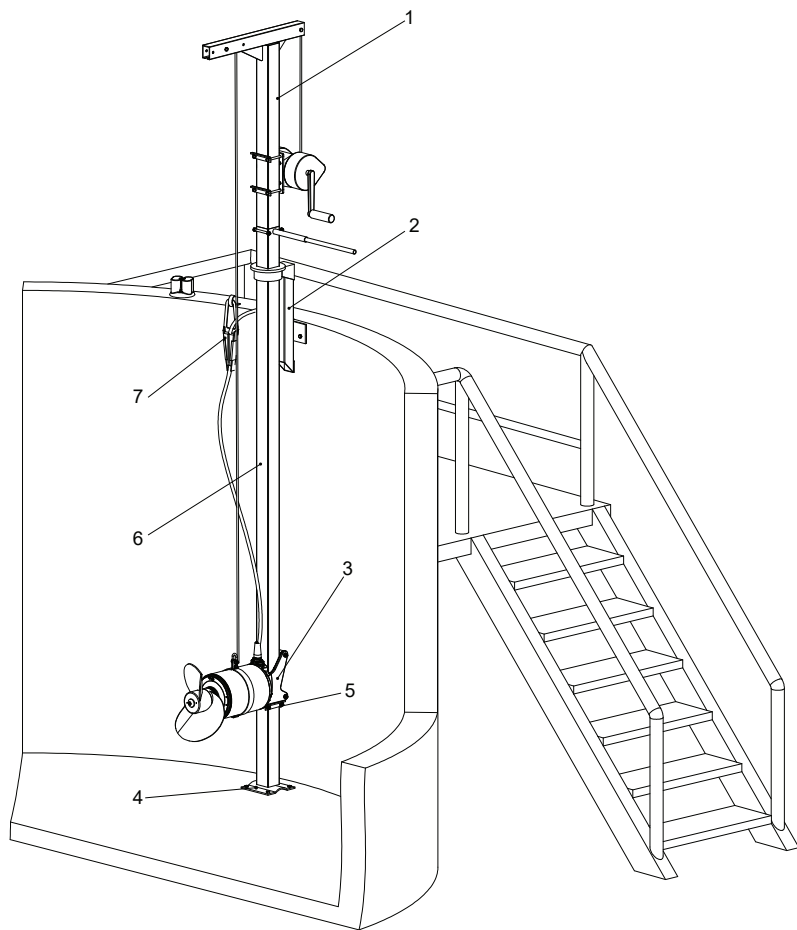
- Центрирайте прореза на главината на витлото спрямо ключа на вала и натиснете внимателно витлото, докато то спре.
- Монтирайте фиксиращата шайба и шайбата на витлото (където е приложимо) към винта с шестостенна глава. Гарантирайте правилната позиция на монтаж на фиксиращите гайки.
- Завийте винта с шестостенно гнездо и го затегнете до определения момент на затягане

5.3 Моменти на затягане

Виж глава 8.2 на Ръководството за монтаж и експлоатация с каталожен номер 6006573.

5.4 Примери за монтаж на XRW 330

За този вид монтаж Ви препоръчваме да използвате затворен държач.



1581-00

Легенда

- 1 Повдигаща стойка с лебедка и въже
- 2 Горен блок
- 3 Затворен държач
- 4 Фиксатор за пода
- 5 Предпазен регулируем ограничител
- 6 Въртяща се четиристенна тръба
- 7 Обтегателна клема с кабелна кука

Фигура 4 Примери за монтаж на XRW 330

5.5 Дължини на водещата тръба (четиристенна тръба) XRW/XSB-КА

Виж глава 8.6 на Ръководството за монтаж и експлоатация с каталожен номер 6006573. XRW 330 = XRW 400, □ 100 x 100.

5.6 Присъединяване към електрическата мрежа

Виж глава 9 на Ръководството за монтаж и експлоатация с каталожен номер 6006573. виж Фигура 32. Глава 5.8.3 не е валидна за XRW 330.

6 - 7 Пускане в експлоатация; Поддръжка

Виж глава 12 - 13 на Ръководството за монтаж и експлоатация с каталожен номер 6006573.

Instrucțiuni de montaj și utilizare (Traducerea instrucțiunilor originale)

XRW 330

1 Generalități

În principiu este valabil și manualul de montare și de funcționare cu numărul de articol 6006573 (ABS malaxoare cu motor submersibil RW) în mare parte și pentru dispozitivul **XRW 330**. Acest lucru este valabil și pentru racordarea corespunzătoare și funcționarea în condiții de siguranță în modul de execuție cu protecție contra exploziilor a aparatului XRW 330. Același lucru este valabil pentru **Indicațiile de siguranță**. Acestea sunt conținute în manualul separat cu numărul de articol 6005591 și trebuie studiate cu atenție înainte de instalare și de punerea în funcțiune!

În acest manual „suplimentar“ pentru montare și funcționare pentru malaxorul ABS cu motor submersibil XRW 330 sunt conținute numai trimerile, respectiv informațiile diferite, suplimentare și specifice produsului.

1.1 - 1.3 Introducere; Utilizarea conformă cu destinația; Limitele de utilizare

Vezi capitolul 1.1 - 1.3 al manualului de montare și de funcționare 6006573.

1.4 Domeniile de utilizare

Malaxorul cu motor submersibil XRW 330 este utilizat pentru amestecarea, rotirea și recircularea unor fluide vâscoase, cu conținut de materiale solide în instalații de epurare, în industrie și în agricultură. Acesta este conceput în special pentru cerințele speciale de la omogenizarea noroiului și a cofermenților / cosubstanțelor.

1.5 Codul de tip

Vezi capitolul 1.5 al manualului de montare și de funcționare 6006573. *Tipul de elice = Elice specială cu 2 pale pentru noroi și cofermenți / cosubstanțe.

1.6 Date tehnice

Vezi capitolul 2 al manualului de montare și de funcționare 6006573.

1.6.1 Datele tehnice ale agregatului XRW 330, 50 Hz

Tipul de agitator	Diametrul elicei	Turația / angrenaj demultiplicator al transmisiei	Tipul motorului	Puterea nominală consumată P ₁	Puterea nominală a motorului P ₂	Tipul de pornire: Directă (D.O.L)	Tipul de pornire: Stea/triunghi	Curentul nominal la 400 V	Sistemul de supraveghere a temperaturii	Sistemul de supraveghere a garniturii	Ex dII BT4	Tub de ghidaj □ 100	Masa totală
	[mm]	[1/min]		[kW/hp]	[kW/hp]			[A]					[kg]
XRW 3311 A	330	450	PM 30/10	3,4	3,0	-	●	9,9	●	●	○	●	80
XRW 3312 A	330	500	PM 30/10	3,4	3,0	-	●	9,9	●	●	○	●	80
XRW 3313 A	330	550	PM 30/10	3,4	3,0	-	●	9,9	●	●	○	●	80
XRW 3311 B	330	580	PM 50/10	5,8	5,0	-	●	12,9	●	●	○	●	80
XRW 3312 B	330	625	PM 50/10	5,8	5,0	-	●	12,9	●	●	○	●	80
XRW 3313 B	330	650	PM 50/10	5,8	5,0	-	●	12,9	●	●	○	●	80
XRW 3314 B	330	690	PM 50/10	5,8	5,0	-	●	12,9	●	●	○	●	80
XRW 3315 B	330	710	PM 50/10	5,8	5,0	-	●	12,9	●	●	○	●	80

1.6.2 Datele tehnice ale agregatului XRW 330, 60 Hz

Tipul de agitator	Diametrul elicei	Turația / angrenaj demultiplicator al transmisiei	Tipul motorului	Puterea nominală consumată P ₁	Puterea nominală a motorului P ₂	Tipul de pornire: Directă (D.O.L)	Tipul de pornire: Stea/triunghi	Curentul nominal la 400 V	Sistemul de supraveghere a temperaturii	Sistemul de supraveghere a garniturii	Ex dII BT4	Tub de ghidaj □ 100	Masa totală
	[mm]	[1/min]		[kW/hp]	[kW/hp]			[A]					[kg]
XRW 3311 A	330	450	PM 30/10	3,4	3,0 / 4,0	-	●	8,1	●	●	○	●	80/176
XRW 3312 A	330	500	PM 30/10	3,4	3,0 / 4,0	-	●	8,1	●	●	○	●	80/176
XRW 3313 A	330	550	PM 30/10	3,4	3,0 / 4,0	-	●	8,1	●	●	○	●	80/176
XRW 3311 B	330	580	PM 50/10	5,8	5,0 / 6,7	-	●	10,9	●	●	○	●	80/176
XRW 3312 B	330	625	PM 50/10	5,8	5,0 / 6,7	-	●	10,9	●	●	○	●	80/176
XRW 3313 B	330	650	PM 50/10	5,8	5,0 / 6,7	-	●	10,9	●	●	○	●	80/176
XRW 3314 B	330	690	PM 50/10	5,8	5,0 / 6,7	-	●	10,9	●	●	○	●	80/176
XRW 3315 B	330	710	PM 50/10	5,8	5,0 / 6,7	-	●	10,9	●	●	○	●	80/176

P₁ = Puterea consumată; P₂ = Puterea debitată; ● = Standard ; ○ = Opțiune; Tipul de cablu: Cablurile de 10 m cu capăt de cablu liber sunt în volumul de livrare standard

1.7 Plăcuța de fabricație

Vezi capitolul 2.5 al manualului de montare și de funcționare 6006573.

1.8 Funcționarea la invertoare de frecvență

Vezi capitolul 10 al manualului de montare și de funcționare 6006573.

2 - 3 Securitatea; Transportul și depozitarea

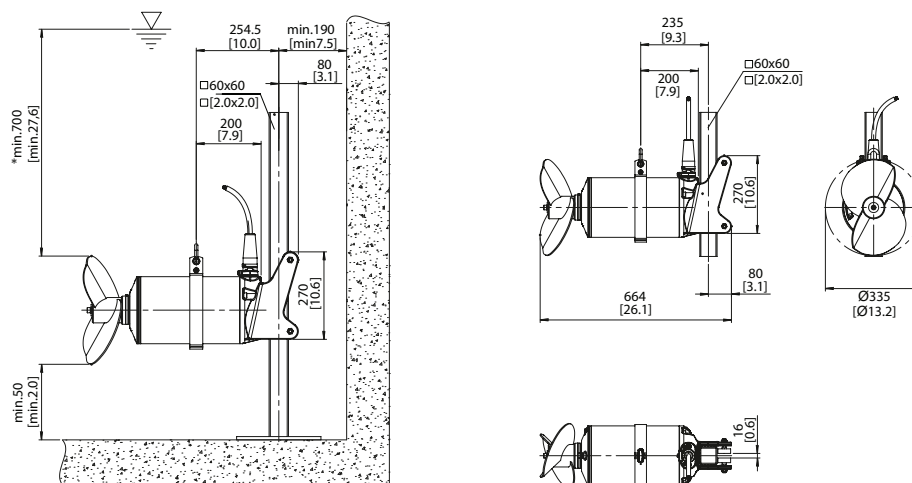
Vezi capitolul 3 - 4 al manualului de montare și de funcționare 6006573.

4 Descrierea produsului

4.1 Descrierea generală

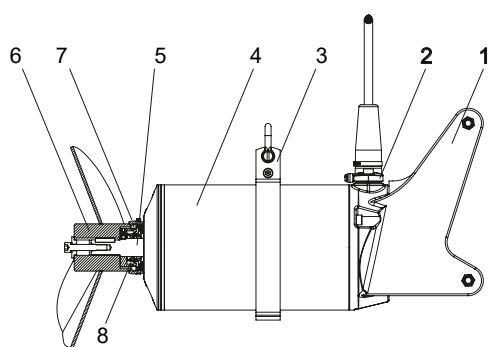
Vezi capitolul 5 al manualului de montare și de funcționare 6006573.

4.1.1 Dimensiunile constructive ale agregatului XRW 330



Imaginea 1 Dimensiunile constructive ale agregatului XRW 330

4.2 Structura constructivă XRW 330



1576-00 Legendă

- 1 Dispozitiv de prindere
- 2 Ghidaj de intrare a cablului
- 3 Suport cu ochete
- 4 Carcasa motorului
- 5 Unitate de ax cu rotor și lagăre
- 6 Butuc elice / Elice
- 7 Inel SD
- 8 Garnitură cu inel de fricțiune

Imaginea 2 XRW 330

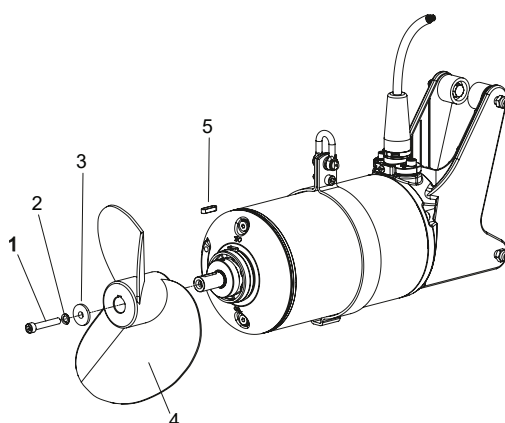
5 Instalarea

Vezi capitolul 8 al manualului de montare și de funcționare 6006573.

5.1 Instalarea XRW 330

Vezi capitolul 8.1 al manualului de montare și de funcționare 6006573.

5.2 Montarea elicei XRW 330



1577-00 Legendă

- 1 Șurub cilindric
- 2 Șaibă elice
- 3 Șaibe de siguranță
- 4 Elice
- 5 Cheie arbore

Imaginea 3 Montarea / demontarea elicei

Demontare

- Demontați șurubul cilindric (3/1) cu garniturile de siguranță (3/3) și garnitura elicei (3/2).
- Scoateți elicea de pe arbore. Îndepărtați cheia (3/5) din capătul arborelui.

Montare

- Curățați cu grijă arborele și bosajul. Lubrifiați ușor arborele și bosajul. Potrivii cheia în capătul arborelui.

ATENȚIE Nu utilizați uleiuri care conțin sulfură de carbon cu molibden!

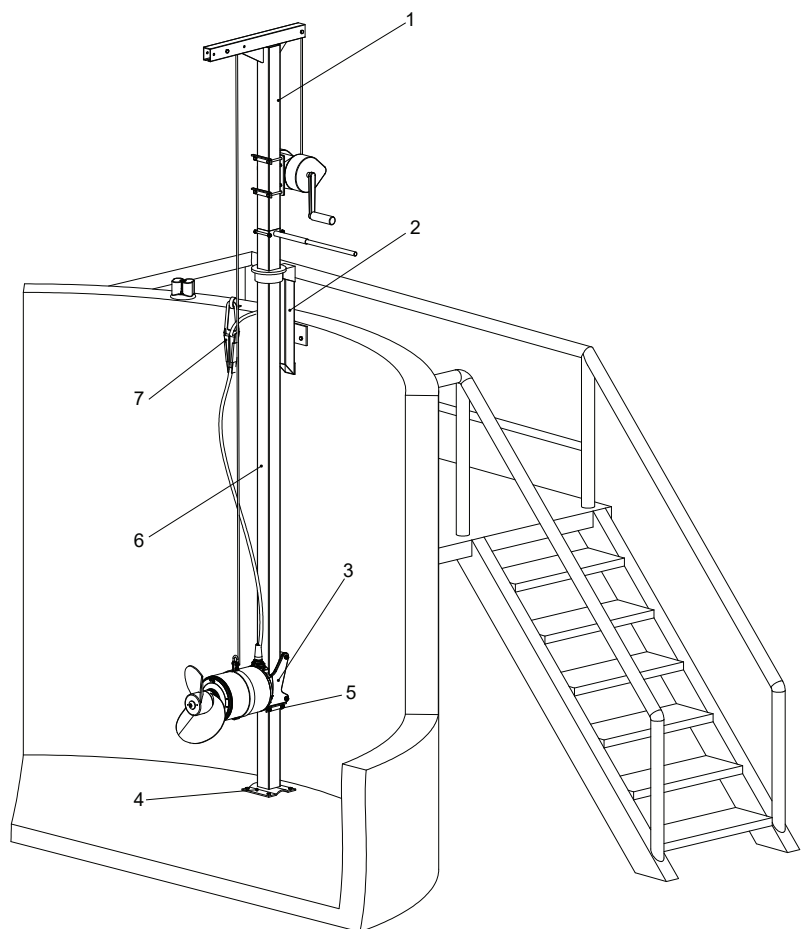
- Aliniați canelura butucului elicei cu cheia arborelui și împingeți cu atenție elicea până când se oprește.
- Plasați șaiba de siguranță și șaiba elicei (dacă este cazul) pe șurubul cu cap îngropat. Asigurați-vă că poziția șaibelor de siguranță este corectă.
- Însurubați șurubul cu cap îngropat și strângeți-l la cuplul specificat .

5.3 Cupluri de strângere

Vezi capitolul 8.2 al manualului de montare și de funcționare 6006573.

5.4 Exemple de instalații XRW 330

Pentru acest tip de instalație se recomandă utilizarea dispozitivului de prindere închis.



1581-00

Legendă

- 1 Dispozitiv de ridicat cu consolă cu troliu și cablu
- 2 Bloc de susținere superior
- 3 Dispozitiv de prindere închis
- 4 Suport pardoseală
- 5 Opritor de siguranță
- 6 Țeavă pătrată rotativă
- 7 Clemă de întindere cu cârlig pentru cablu

Imaginea 4 Exemple de instalații XRW 330

5.5 Lungimile țevilor conducătoare (țeavă pătrată) XRW/XSB-KA

Vezi capitolul 8.6 al manualului de montare și de funcționare 6006573. XRW 330 = XRW 400, □ 100 x 100.

5.6 Branșamentul electric

Vezi capitolul 9 al manualului de montare și de funcționare 6006573. *Vezi Imaginea 22/23.*

6 - 7 Punerea în funcțiune; Întreținerea

Vezi capitolul 12 - 13 al manualului de montare și de funcționare 6006573.



Sulzer Pump Solutions Ireland Ltd. Clonard Road, Wexford, Ireland
Tel. +353 53 9163200. www.sulzer.com