

No: M-02.3101 - 03 2

Dat/Nam.: 27.10.2016 / K. Srb

Cad Code: M\_023101

Technical changes reserved  
Änderungen vorbehalten  
Sous réserve de modifications

# XFP 600X-SK3

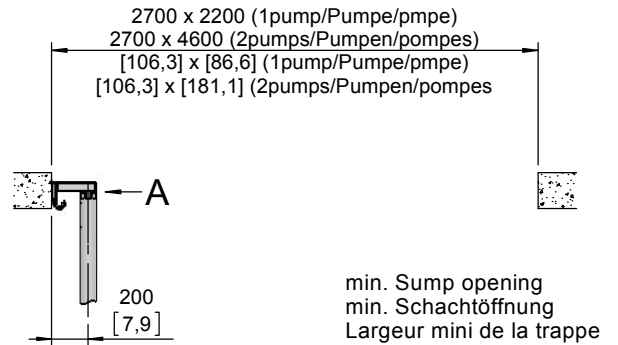
Dimension sheet PE6 WET WELL Installation

Maßblatt PE6 Nassinstallation

Plan d'encombrement PE6 installation submersible



Type Typ Type	Type Typ Type	Weight Gewicht Poids		H		Size
		MK		(mm)	(inch)	
50Hz	60Hz	(~kg)	(~lb)			
PE 1320/8-X		3785	8346	2340	92.1	A
PE 750/10-X		3770	8313			
PE 900/10-X		3770	8313			
PE 1100/10-X	PE 1250/10-X-60	4100	9041	2500	98.4	B
PE 1320/10-X	PE 1500/10-X-60	4170	9195			
	PE 860/12-X-60	4095	9029			
	PE 1040/12-X-60	4170	9195	2600	102.4	C
	PE 1250/12-X-60	4290	9459			
	PE 1500/12-X-60	4370	9636			

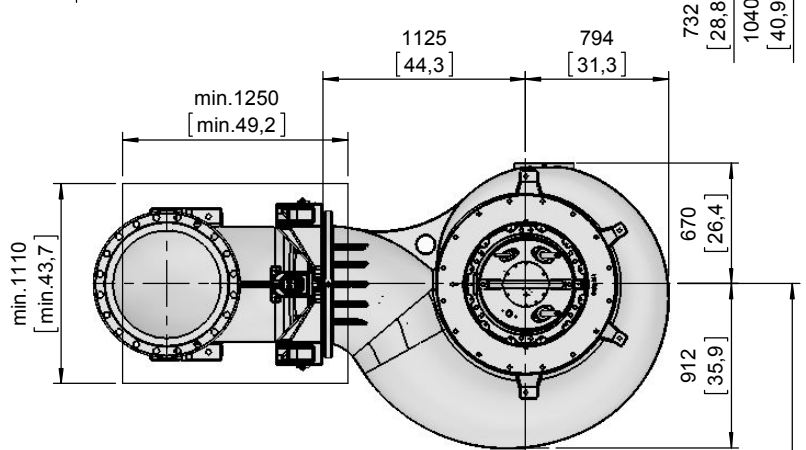
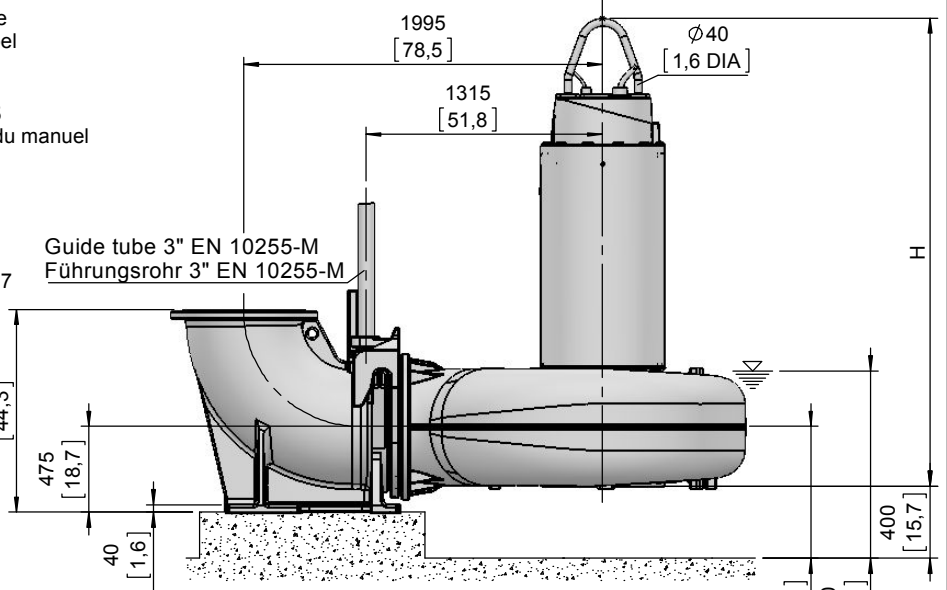
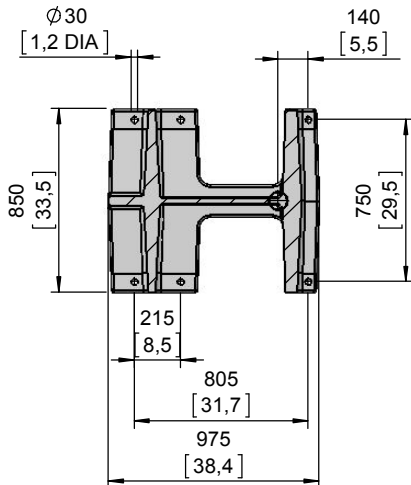
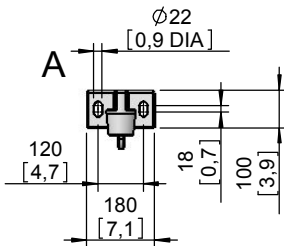


Weight: Includes pump, slider bracket and 10m cable  
Gewicht: Beinhalten Pumpe, Halterung und 10m Kabel  
Poids: Pompe, coulisseau et 10m de câble

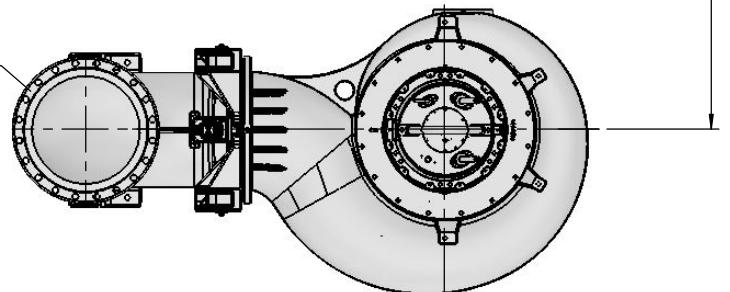
For different cable length see IOM, chapter 1.5  
Für abweichende Kabellänge siehe EBA, Kapitel 1.5  
Pour des longueurs supérieures, voir la section 1.5 du manuel

For hex.-woodscrew 0,4\*2,8 plug 0,5 DIA  
Für Skt.-Holzschr.10\*70 Dübel Ø12mm  
Pour vis à bois hexagonale 10\*70 trou de 12mm

Installation instructions "pedestal" 1 597 2507  
Installationsanweisung "Fußstück" 1 597 2507  
Instruction d'installation du "pied d'assise" 1 597 2507



DN600, DIN EN 1092-2, PN10  
24" ANSI B16.1 CLASS 125



mm [inch]  
MK = Mit Kühlmantel  
With cooling jacket  
Avec enveloppe de refroidissement

No: M-02.2669 - 07 2

Dat/Nam.: 08.03.2017 / K. Radke

Cad Code: M\_022669

Technical changes reserved  
Änderungen vorbehalten  
Sous réserve de modifications

# XFP 600X-SK3

Dimension sheet PE6 DRY WELL Installation

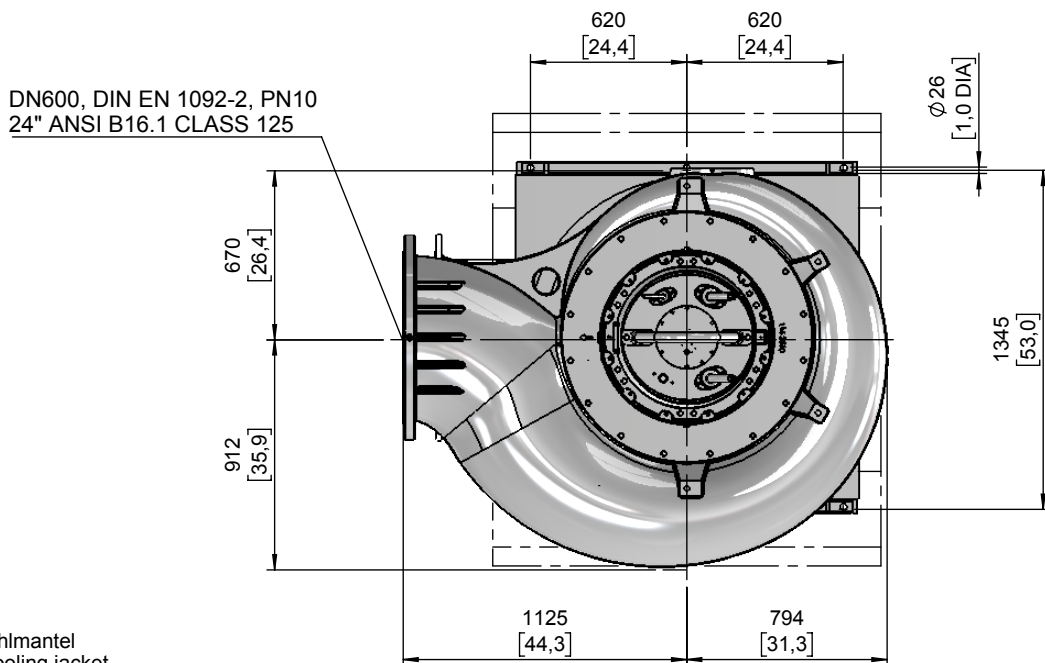
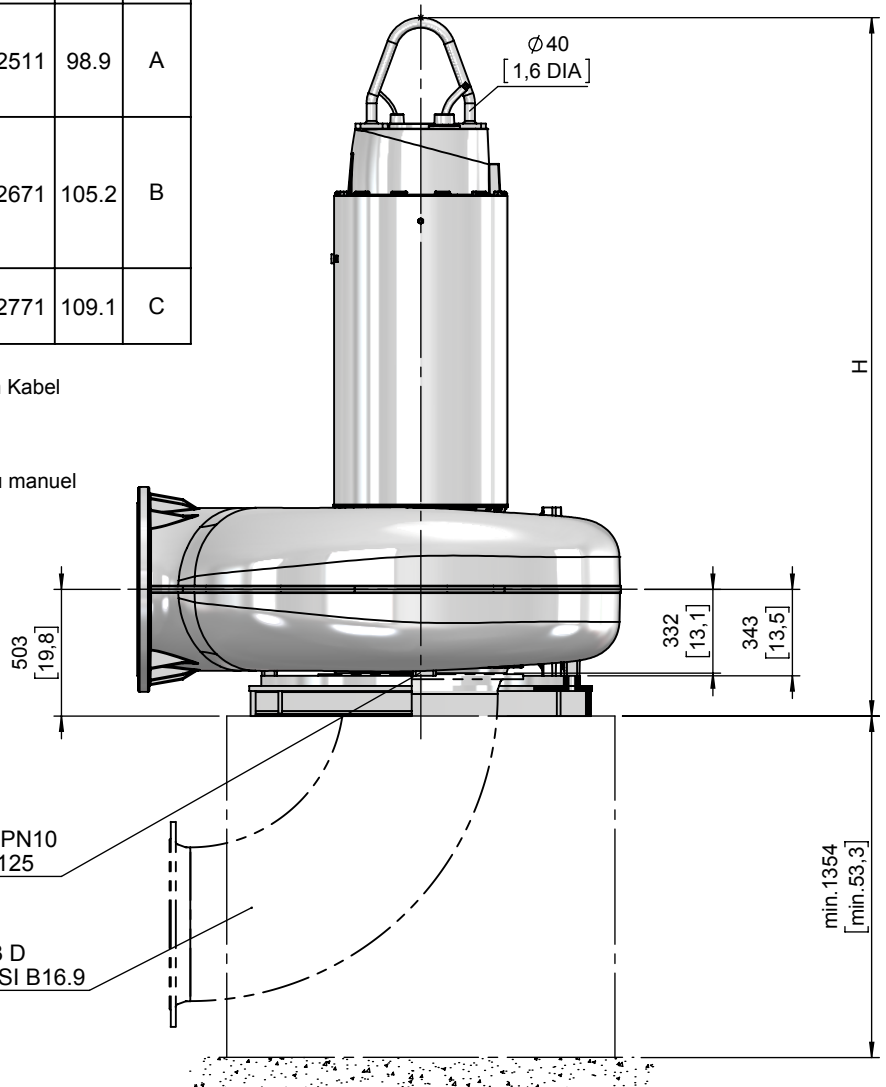
Maßblatt PE6 Trockeninstallation

Plan d'encombrement PE6 installation fosse sèche



Type Typ Type	Type Typ Type	Weight Gewicht Poids		H		Size
		MK		(mm)	(inch)	
50Hz	60Hz	(~kg)	(~lb)			
PE 1320/8-X		3930	8666	2511	98.9	A
PE 750/10-X		3915	8633			
PE 900/10-X		3915	8633			
PE 1100/10-X	PE 1250/10-X-60	4245	9360	2671	105.2	B
PE 1320/10-X	PE 1500/10-X-60	4315	9515			
	PE 860/12-X-60	4240	9349			
	PE 1040/12-X-60	4315	9515	2771	109.1	C
	PE 1250/12-X-60	4435	9779			
	PE 1500/12-X-60	4515	9956			

Weight: Includes pump, skirt base and 10m cable  
Gewicht: Beinhaltet Pumpe, Pumpenständer und 10m Kabel  
Poids: Pompe, coulisseau et 10m de câble  
For different cable length see IOM, chapter 1.5  
Für abweichende Kabellänge siehe EBA, Kapitel 1.5  
Pour des longueurs supérieures, voir la section 1.5 du manuel  
Connection details acc. to drw. M-02.0402  
Anschlussdetails nach Blatt M-02.0402  
Détails des brides cf. dessin M-02.0402  
Foundation in acc. to drw. M-02.2705  
Fundament nach Plan M-02.2705  
Fondation selon schéma M-02.2705

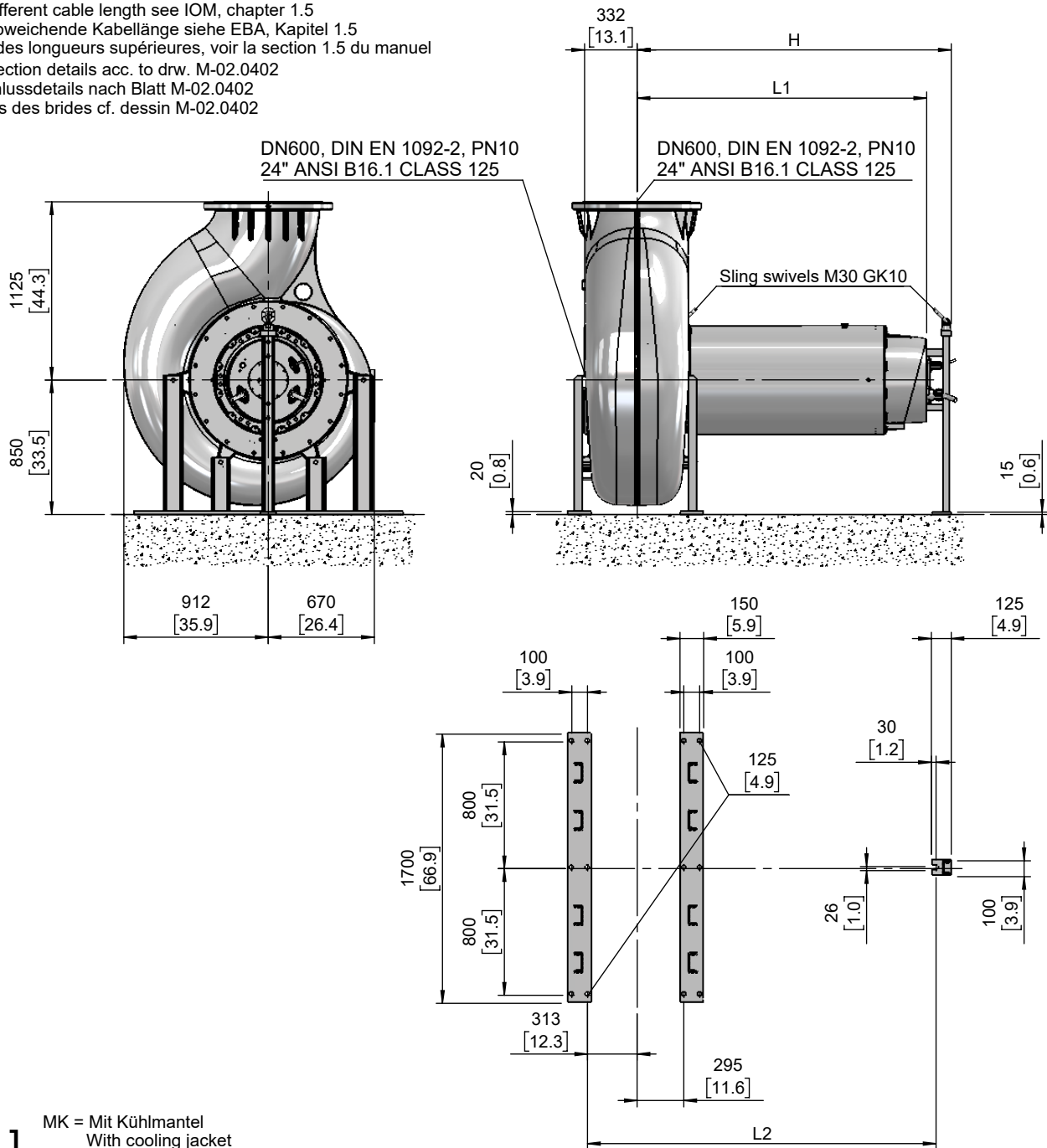


[ mm  
[inch]

MK = Mit Kühlmantel  
With cooling jacket  
Avec enveloppe de refroidissement

Type Typ Type	Type Typ Type	Weight Gewicht Poids		H		L1		L2		Size
		MK		(mm)	(inch)	(mm)	(inch)	(mm)	(inch)	
50Hz	60Hz	(~kg)	(~lb)							
PE 1320/8-X		3760	8291	1728	68.0	1568	61.7	1941	76.4	A
PE 750/10-X		3745	8258							
PE 900/10-X		3745	8258							
PE 1100/10-X	PE 1250/10-X-60	4075	8985	1888	74.3	1728	68.0	2101	82.7	B
PE 1320/10-X	PE 1500/10-X-60	4145	9140							
	PE 860/12-X-60	4070	8974							
	PE 1040/12-X-60	4145	9140	1988	78.3	1828	72.0	2201	86.7	C
	PE 1250/12-X-60	4265	9404							
	PE 1500/12-X-60	4345	9581							

Weight: Includes pump, supports and 10m cable  
 Gewicht: Beinhaltet Pumpe, Stützen und 10m Kabel  
 Poids: Pompe, supports et 10m de câble  
 For different cable length see IOM, chapter 1.5  
 Für abweichende Kabellänge siehe EBA, Kapitel 1.5  
 Pour des longueurs supérieures, voir la section 1.5 du manuel  
 Connection details acc. to drw. M-02.0402  
 Anschlussdetails nach Blatt M-02.0402  
 Détails des brides cf. dessin M-02.0402



mm [inch]  
 MK = Mit Kühlmantel  
 With cooling jacket  
 Avec enveloppe de refroidissement

No: 310101555 - 01

Dat/Nam.: 07.05.20 / D.Whelan

Cad Code: 310101555

Technical changes reserved  
Änderungen vorbehalten  
Sous réserve de modifications

# XFP 600X-SK3

Dimension sheet PE7 DRY WELL Installation HA

Maßblatt PE7 Trockeninstallation HA

Plan d'encombrement PE7 installation fosse sèche HA



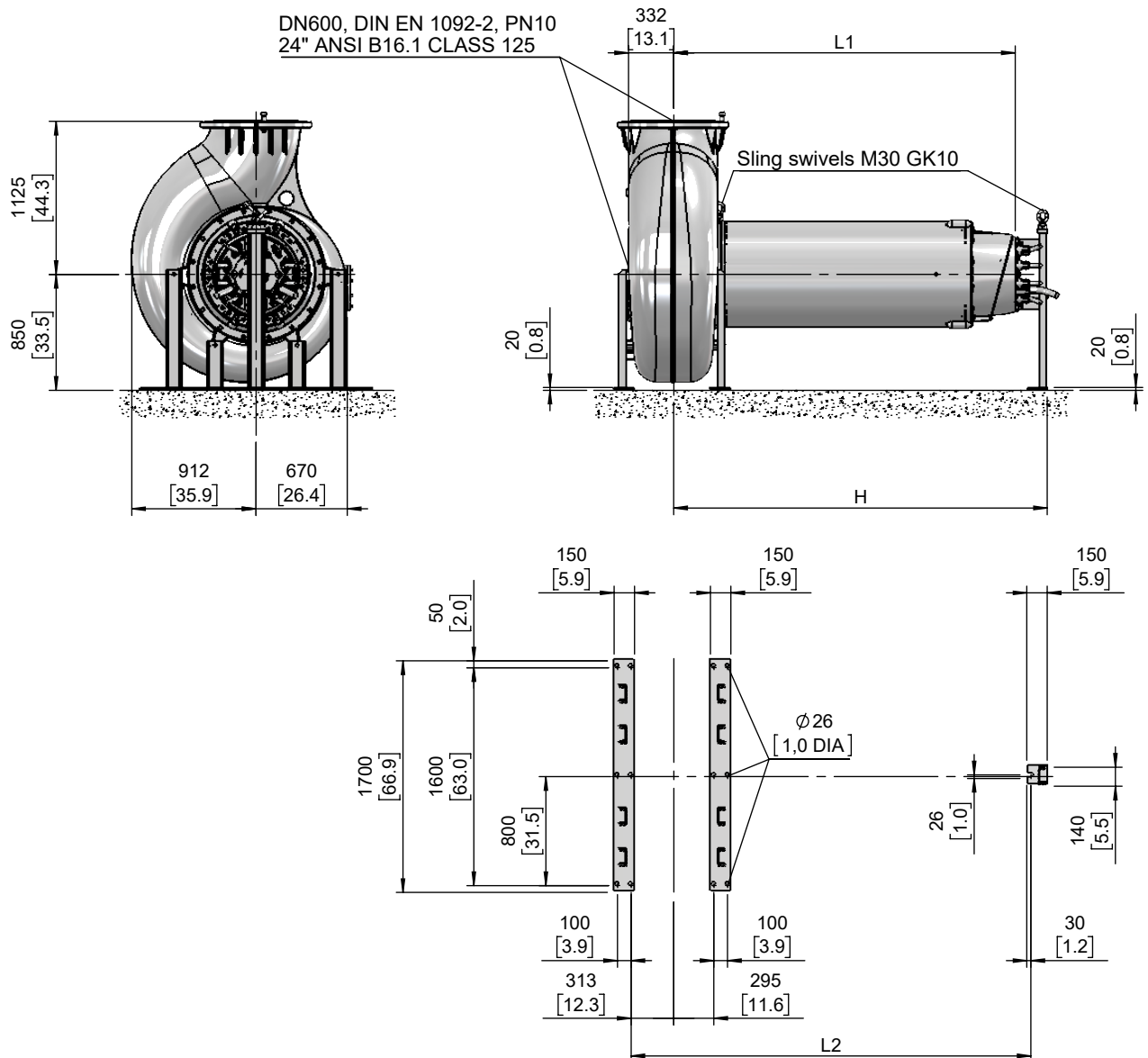
Size D-F is not available in Ex/FM/CSA

Type Typ Type 50Hz	Type Typ Type 60Hz	Weight Gewicht Poids		H		L1		L2		Size
		(~kg)	(~lb)	(mm)	(inch)	(mm)	(inch)	(mm)	(inch)	
PE 1600/8-X		4225	9316	2058	81.0	1823	71.8	2251	88.6	A
PE 2000/8-X		4370	9636							
PE 2500/8-X		4670	10297	2158	85.0	1923	75.7	2351	92.6	B
PE 3000/8-X		4965	10948	2348	92.4	2113	83.2	2541	100.0	C
PE 3500/8-X		5980	13186	2623	103.3	2388	94.0	2816	110.9	E
PE 1600/10-X	PE 1850/10-60-X	4440	9790	2058	81.0	1823	71.8	2251	88.6	A
PE 2000/10-X	PE 2200/10-60-X	4625	10198	2158	85.0	1923	75.7	2351	92.6	B
	PE 2900/10-60-X	5595	12337	2453	96.6	2218	87.3	2646	104.2	D
	PE 1850/12-60-X	5545	12227							

Weight: Includes pump, supports and 10m cable  
Gewicht: Beinhaltet Pumpe, Stützen und 10m Kabel  
Poids: Pompe, supports et 10m de câble

For different cable length see IOM, chapter 1.5  
Für abweichende Kabellänge siehe EBA, Kapitel 1.5  
Pour des longueurs supérieures, voir la section 1.5 du manuel

Connection details acc. to drw. M-02.0402  
Anschlussdetails nach Blatt M-02.0402  
Détails des brides cf. dessin M-02.0402



[ mm  
[inch]

No: M-02.3102 - 01

Dat/Nam.: 06.11.2014 / K. Srb

Cad Code: M\_023102

Technical changes reserved  
Änderungen vorbehalten  
Sous réserve de modifications

# XFP 600X-SK3

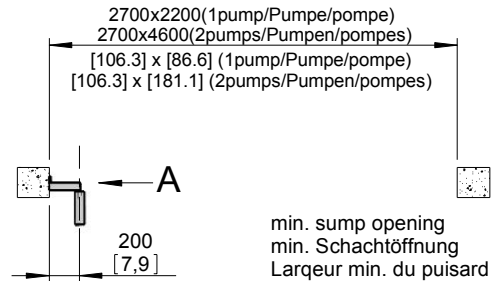
Dimension sheet PE6 WET WELL Installation dual guide rail 2"

Maßblatt PE6 Nassinstallation Zwei-Rohrführung 2"

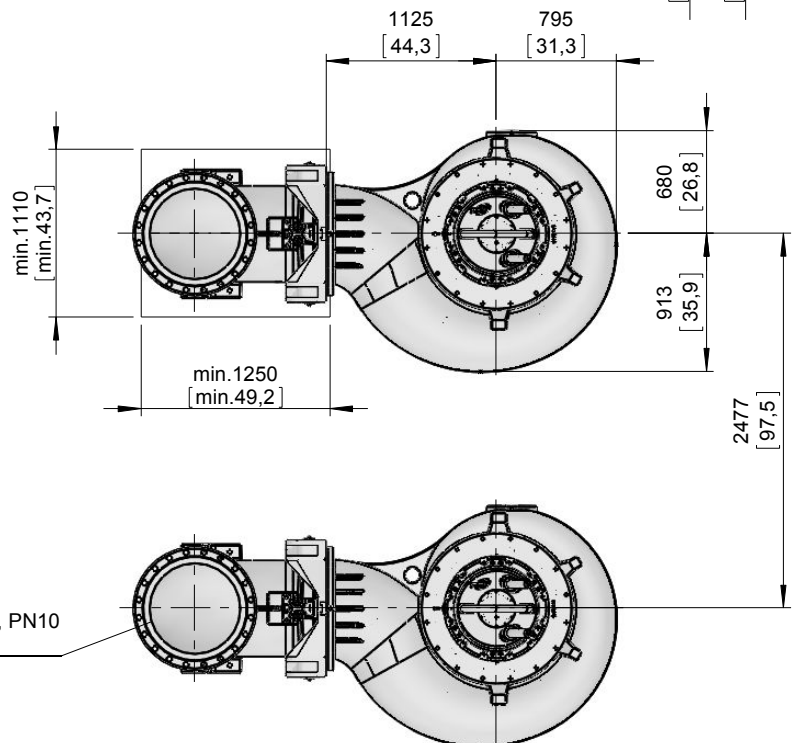
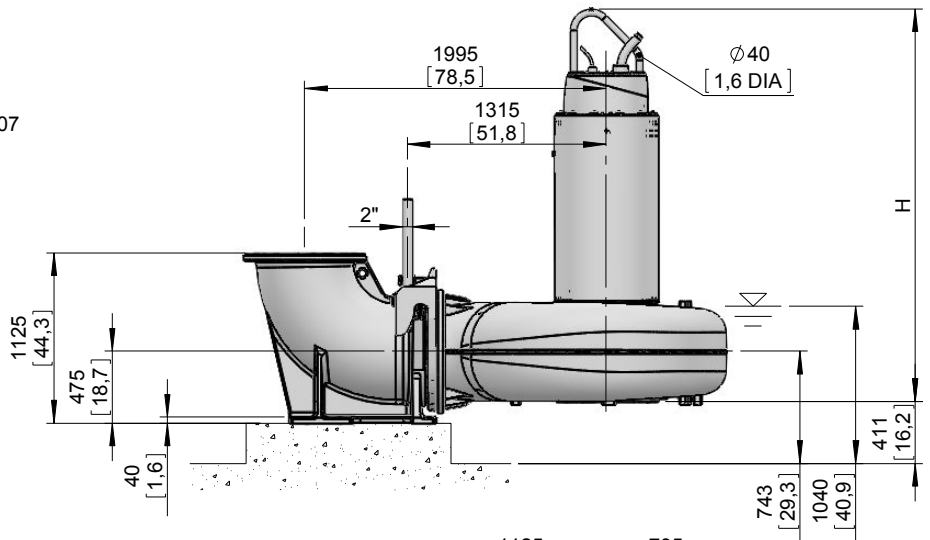
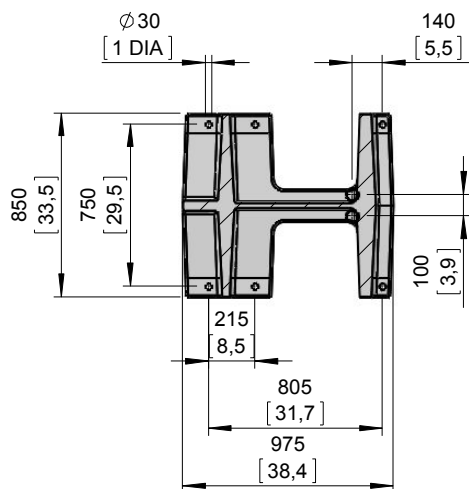
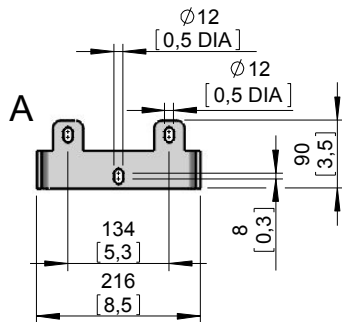
Plan d'encombrement PE6 installation submersible Double barre de guidage 2"



Type Typ Type <b>50Hz</b>	Type Typ Type <b>60Hz</b>	Weight Gewicht Poids <b>MK</b>		H	
		(~kg)	(~lb)	(mm)	(inch)
PE 1320/8-X		3315	7310	2335	91.9
PE 1600/8-X		3620	7982	2495	98.2
PE 750/10-X		3300	7277	2335	91.9
PE 900/10-X		3300	7277		
PE 1100/10-X		3650	8048	2495	98.2
PE 1320/10-X		3725	8214		
	PE 860/12-X-60	3650	8048	2495	98.2
	PE 1040/12-X-60	3725	8214		
	PE 1250/12-X-60	3835	8456	2595	102.2
	PE 1500/12-X-60	3915	8633		



Weight: Includes pump, slider bracket and 10m cable  
Gewicht: Beinhaltet Pumpe, Halterung und 10m Kabel  
Poids: Pompe, coulisseau et 10m de câble  
For different cable length see IOM, chapter 1.5  
Für abweichende Kabellänge siehe EBA, Kapitel 1.5  
Pour des longueurs supérieures, voir la section 1.5 du manuel  
For hex.-woodscrew 0,4\*2,8 plug 0,5 DIA  
Für Skt.-Holzschr. 10\*70 Dübel Ø12mm  
Pour vis à bois hexagonale 10\*70 trou de 12mm  
Installation instructions "pedestal" 1 597 2507  
Installationsanweisung "Fußstück" 1 597 2507  
Instruction d'installation du "pied d'assise" 1 597 2507



DN600, DIN EN 1092-2, PN10  
24" CLASS 125 ASA

[ mm  
[inch]

MK = Mit Kühlmantel  
With cooling jacket  
Avec enveloppe de refroidissement



No: M-02.0402 - 07

Dat/Nam.: 18.02.2015 / K. Srb

Cad Code: M\_020402

Technical changes reserved  
Änderungen vorbehalten  
Sous réserve de modifications

# AFP 6003 / XFP 600X-SK

Anschlussmaße Trockeninstallation

Fitting dimensions DRY WELL Installation

Dimensions d'encombrement Installation à sec

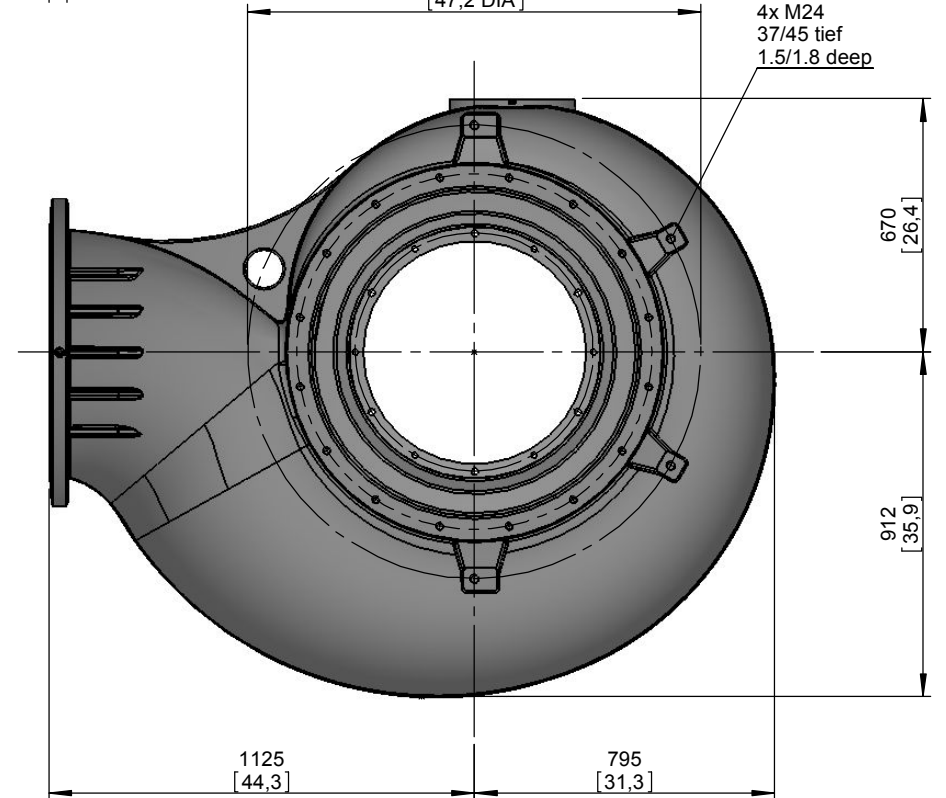
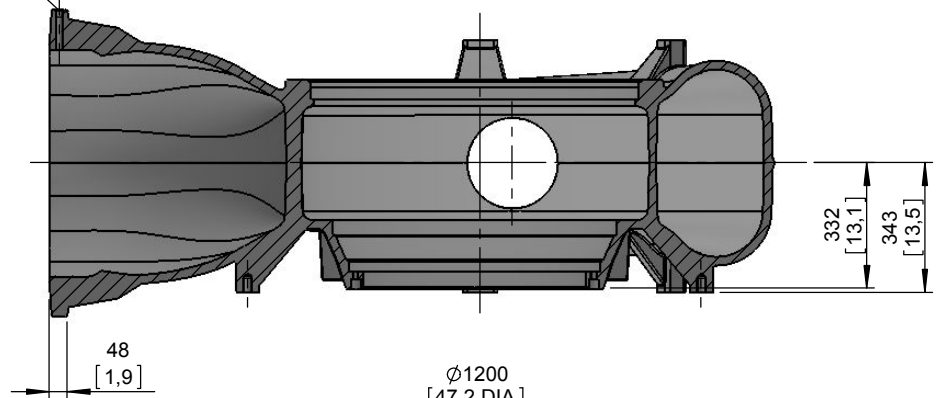
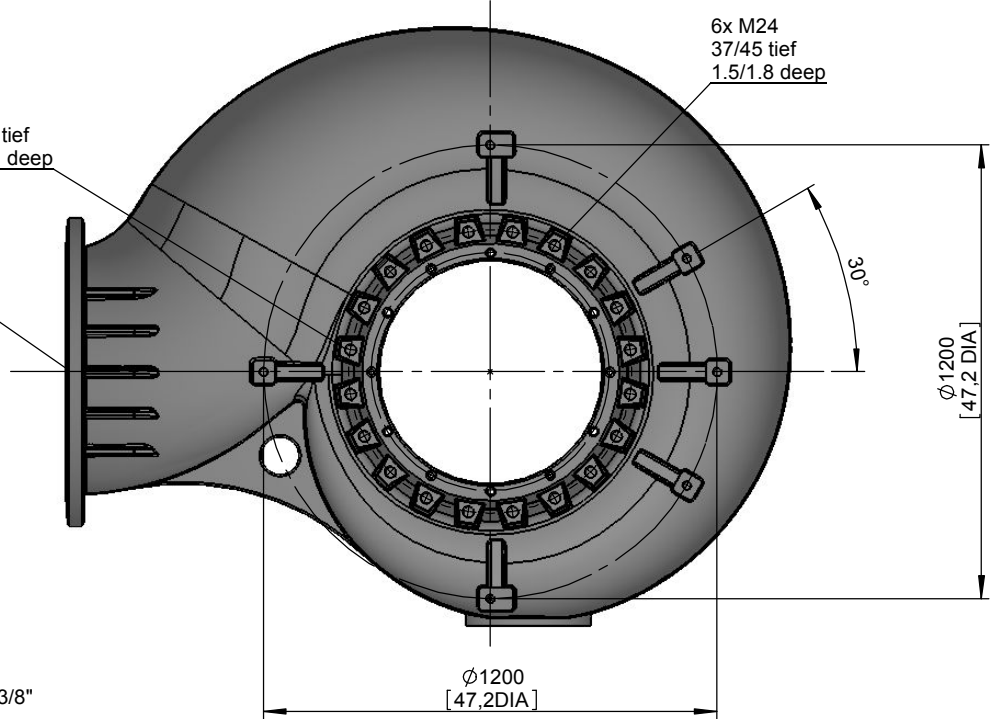
# SULZER

DN600, DIN EN 1092-2, PN10 M27 45/54 tief  
24" ANSI B16.1 CLASS 125 1 1/4" 1.8/2.1 deep

DN600, DIN EN 1092-2, PN10  
24" ANSI B16.1 CLASS 125

Druckmessung 3/8"  
Pressure gauge

6x M24  
37/45 tief  
1.5/1.8 deep



[ mm  
[inch]