

Zatopialne pompy do wody zanieczyszczonej typu ABS Robusta 200 i 300

SULZER



Pompy zatopialne wyposażone we wtyczkę, przeznaczone do odprowadzania ścieków czystych zawierających części stałe do 10 mm.

Zastosowanie

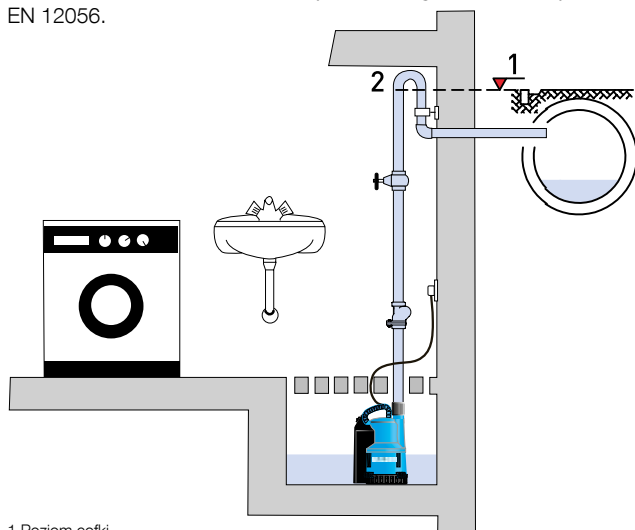
Pompy Robusta 200 i 300 przeznaczone do instalacji stacjonarnych lub przenośnych. Mogą być stosowane na zewnątrz i wewnątrz budynków. Odpowiednie do odprowadzania ścieków z małych zbiorników, studzienek odwadniających, do odwadniania basenów lub zalanych piwnic.

Konstrukcja

- Silnik zasilany prądem jednofazowym 220-240V, 50 Hz, dwubiegunowy. Klasa izolacji stojana B, stopień ochrony IP68. Rotor silnika jest dynamicznie wyrównawony. Czujnik temperatury stojana wyłącza silnik w przypadku przegrzania silnika i automatycznie włącza po ochłodzeniu.
- Wał silnika wykonany ze stali nierdzewnej, podparty w łożyskach smarowanych na cały okres eksploatacji.
- Komora połączeniowa zabezpieczona przed wnikaniem wilgoci, kabel zabezpieczony przed wyrwaniem.
- Króciec tłoczny z wbudowanym zaworem zwrotnym i stopniowaną średnicą wylotu.
- Uszczelnienie wału przez trzy uszczelnienia wargowe. Pojedyncze od strony silnika, podwójne od strony cieczy, oddzielone komorą wypełnioną smarem.
- Silnik chłodzony pompowanym medium. Maksymalna dopuszczalna temperatura medium do pracy ciągłej to 40 °C, krótkotrwale (do 5 minut) do 60 °C.
- Wbudowany automatyczny czujnik poziomu umieszczony w obudowie, zabezpieczony przed zablokowaniem, z łatwą do zdemontowania komorą pływaka ułatwiającą czyszczenie.
- Zintegrowany przełącznik do sterowania ręcznego w instalacjach przenośnych.
- Mocowanie bagnetowe umożliwia ręczne zdejmowanie osłony w przypadku potrzeby kontroli wirnika.

Installation

Poziom cofki ma zasadnicze znaczenie dla skutecznego odprowadzenia ścieków. Wszystkie punkty odpływu (instalacje wewnątrz budynków) położone poniżej poziomu cofki muszą być zabezpieczone przed cofaniem się ścieków zgodnie z normą EN 12056.



1. Poziom cofki

2. Pętla przeciwcofkowa, której górny poziom znajduje się ponad poziomem cofki



Cechy

- Robusta wyposażona jest w automatyczny czujnik poziomu. W instalacjach przenośnych wbudowany przełącznik umożliwia sterowanie ręczne.
- Wbudowany zawór zwrotny zapobiega przepływowi zwrotnemu z rurociągu tłoczego w czasie postoju pompy.
- W standardzie zawór zwrotny, stopniowana średnica wylotu oraz 10 m kabel z wtyczką Schuko.
- Odpowiednie do małych studzienek (od 300x300mm).
- Wymienny pierścień wlotowy. Zamontowany do kosza wlotowego umożliwia spompowanie cieczy do poziomu 3mm.

Wykonanie materiałowe

Opis	Materiał
Obudowa pompy	Polipropylen
Wał silnika	Stal nierdzewna 1.4057 (AISI 431)
Obudowa silnika	Stal nierdzewna 1.4301 (AISI 304)
Wirnik	Poliamid
Uszczelki	NBR
Kabel	Neopren

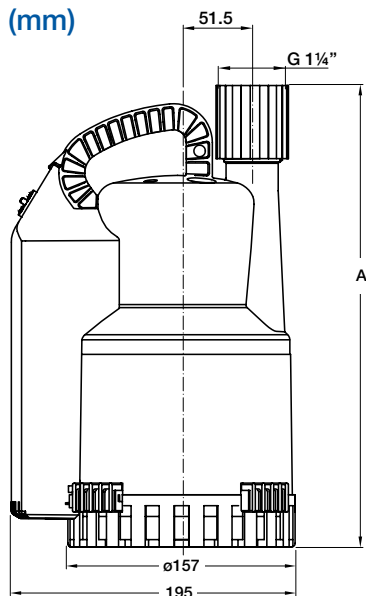
Dane techniczne

Robusta WTS	200	300
Króciec tl. gw. wew.	G 1 1/4"	G 1 1/4"
Swobodny przełot (mm)	10	10
Moc silnika (kW) *	$P_1 = 0.36$	$P_1 = 0.50$
Napięcie znamionowe (V)	220-240 1~	220-240 1~
Prąd znamionowy (A)	1.6	2.2
Typ kabla (H07RN8-F)	3G1.0	3G1.0
Długość kabla (m) **	10	10
Waga (kg)	3.8	4.4
Poziom wyłącznika wew. (mm)	Wł.: 145 Wył.: 50	165 75

* P_1 = Moc z sieci.

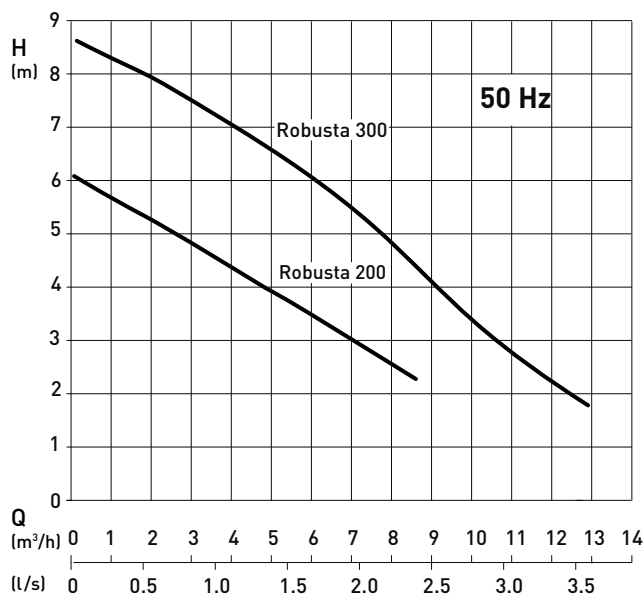
** Dla zastosowań zewnętrznych należy stosować następującą regulację VDE: Pompy zatapialne instalowane na zewnątrz budynków muszą być wyposażone w trwale zamocowane kable zasilające o długości co najmniej 10 m. Przepisy szczegółowe różnią się w poszczególnych krajach.

Wymiary (mm)



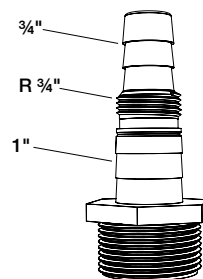
	A
Robusta 200	304
Robusta 300	324

Charakterystyka hydrauliczna



H = całkowita wysokość podnoszenia; Q = wydajność
Krzywe zgodne z ISO 9906 (krzywe dla 60Hz na życzenie)

Króciec ze stopniowaną średnicą wylotu



Wyposażenie

Opis	Nr zam.
Zasuwa (mosiężna) z gwintem wew. G 1 1/4"	14040005
Zawór zwrotny (tw. sztuczne) G 1 1/4" klapowy z gwintem wew.	61405030
Baterie NC 9VTR 7-8 do pracy niezależnie od sieci zasilającej.	12820018
Sterowanie dla pompowni z dwoma pompami. Automatyczna zmiana sekwencji startowej, alarm, styk bezpotencjałowy wskazania błędu.	Kontakt Sulzer

Opis	Nr zam.
Alarm: do podłączenia na wtyczkę do gniazdka 230V. Alarm akustyczny z sygnalizatorem, styk bezpotencjałowy na wyjściu (NO), obciążalność ze styku ($I_{max} 12 A / V \text{ max } 250 V$). Opcja - ładowany akumulator do zasilania niezależnie od sieci zasilającej.	
Z wyłącznikiem pływakowym	16025001
Z urz. sygn. alarm "złamany palec" NSM05	16025003
Z higrostatem	16025004
Zestaw alarmowy WM: do podłączenia do gniazdka 230 V. Ze zintegrowanym gniazdem 1 x 230 V. Opcja - ładowany akumulator do zasilania niezależnie od sieci zasilającej.	
Z wyłącznikiem pływakowym	16025002
Z urz. sygn. alarm "złamany palec" NSM05	16025005
Z higrostatem	16025006