

# Bomba Pequeña de Achique Gama ABS Robusta 200 y 300

# SULZER



Bomba sumergible, preparada para su conexión inmediata, indicada para el achique de agua residual con sólidos hasta 10 mm.

## Aplicaciones

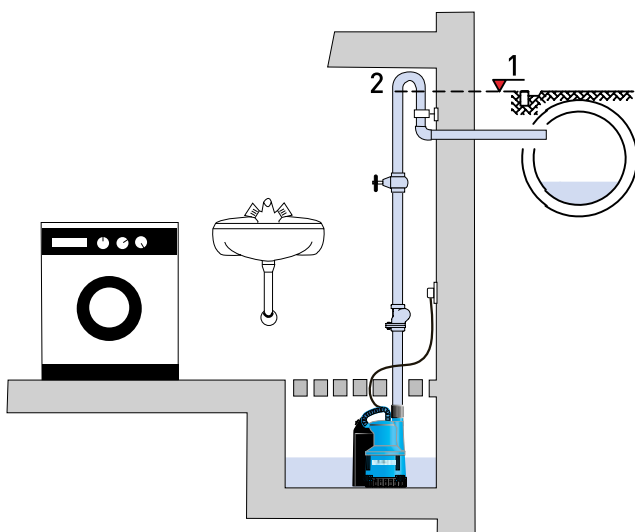
La serie Robusta 200 y 300 está diseñada para el bombeo de aguas limpias y residuales en viviendas, jardines o patios. Para el vaciado de depósitos y pozos de drenaje, y el achique de piscinas, sótanos inundados, sumideros o pasos subterráneos de peatones. Posibilidad de instalación fija o transportable.

## Diseño

- Motor monofásico, 50 Hz, 2 polos. Clase de aislamiento B. Protección de protección IP 68. Motor equilibrado dinámicamente con eje en acero inoxidable. Control de temperatura en el estátor que detiene la bomba en caso de sobrecalentamiento y la rearma automáticamente después de que se haya enfriado.
- Eje del rotor en acero inoxidable apoyado sobre rodamientos de bolas con lubricación permanente.
- Cámara de conexión con tapa, entrada de cable estanca y tensor de cable.
- Salida de descarga con rosca interior, válvula de retención incorporada y boquilla-adaptador para manguera.
- Estanqueidad del eje mediante tres retenes especiales, uno en el lado del motor y dos en el lado del fluido, separados por una cámara de grasa.
- El líquido bombeado circula alrededor del alojamiento del motor para conseguir una óptima disipación del calor. Temperatura máxima del líquido para uso continuo 40 °C, 60 °C para uso intermitente (máximo 5 minutos).
- Regulación automática del nivel incorporada con la cubierta de los flotadores fácilmente desmontable para permitir su limpieza.
- Interruptor integrado para funcionamiento manual en aplicaciones transportables.
- Con cierre de bayoneta que permite retirar manualmente el filtro para inspeccionar el impulsor.

## Instalación

Para una eficaz evacuación del agua es de vital importancia prestar atención al nivel de retroceso, por lo que todos los puntos de salida situados por debajo del nivel de retroceso deben protegerse del reflujo de acuerdo con la norma EN 12056.



1. Nivel de retroceso.

2. Codo anti-retorno con base por encima del nivel de retroceso.



## Características

- Regulador automático de nivel incorporado. En aplicaciones transportables, es posible cambiar el interruptor Manual-Automático a funcionamiento manual.
- La válvula de retención ubicada en la zona de descarga bloquea el retroceso del líquido a la tubería de salida cuando se desconecta la bomba.
- El suministro standard incluye válvula de retención, boquilla-adaptador para manguera y 10 metros de cable con enchufe Schuko.
- Adecuada incluso para pozos de pequeños tamaño (a partir de 300 x 300 mm).
- Anillo de aspiración desmontable. Al acoplarlo al colador se puede bombear hasta un nivel de 3 mm (sólo en funcionamiento manual).

## Materiales

Descripción	Material
Cuerpo de la bomba	Polipropileno (PP)
Eje del motor	Acero inoxidable 1.4057 (AISI 431)
Alojamiento del motor	Acero inoxidable 1.4301 (AISI 304)
Impulsor	Pollamida (PA)
Juntas	NBR
Cable	Neopreno

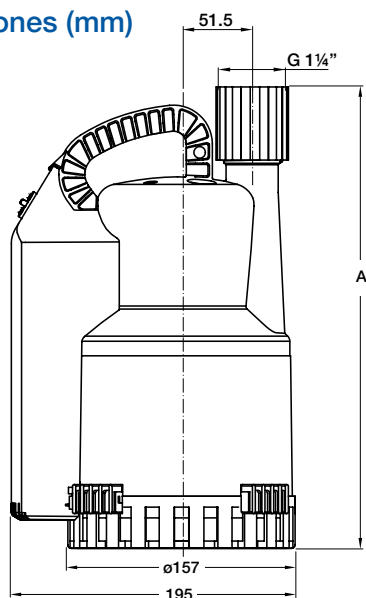
## Datos técnicos

Robusta WTS	200	300
Conexión de descarga rosca interior	R 1 1/4"	R 1 1/4"
Paso de Sólidos (mm)	10	10
Potencia motor (kW) *	P <sub>i</sub> = 0,36	P <sub>i</sub> = 0,50
Tensión nominal (V)	220-240 1~	220-240 1~
Corriente nominal (A)	1.6	2.2
Tipo de cable (H07RN8-F)	3G1.0	3G1.0
Longitud de cable (m) **	10	10
Peso (kg)	3,8	4,4
Niveles conmutación (mm) Marcha:	145	165
Paro:	50	75

\* P<sub>i</sub> = Potencia absorbida.

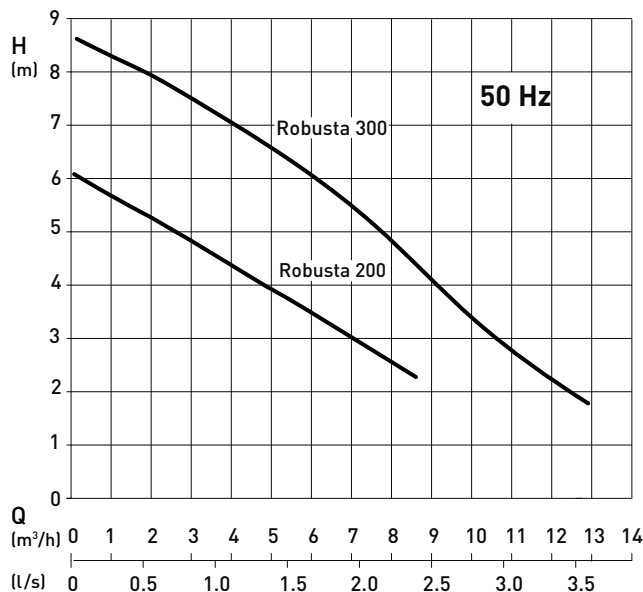
\*\* Para las aplicaciones en el exterior, se aplican las siguientes regulaciones VDE: Las bomba sumergibles para uso en el exterior deben llevar al menos 10 m de cable. Las regulaciones varían según países.

## Dimensiones (mm)



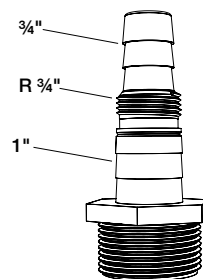
	A
Robusta 200	304
Robusta 300	324

## Curvas características



H = Altura total; Q = Caudal de descarga  
Curva según ISO 9906 (60 Hz a petición)

## Adaptador de manguera



## Accesorios

Descripción	Nº Artículo
Válvula de compuerta (latón) con rosca interior R 1 1/4"	14040005
Válvula de retención de mariposa (sintética) con rosca interna R 1 1/4"	61405030
Baterías NC 9VTR 7-8 para funcionamiento independiente de la red	12820018
Equipo de control para estación de bombeo doble, con alternancia automática de la secuencia de arranque, alarma acústica e indicador de averías sin tensión.	Consultar a Sulzer

Descripción	Nº Artículo
<b>Alarmas enchufables:</b> Alarma acústica con señalización para enchufe Schuko 230 V. Señal de alarma acústica, contacto libre de tensión NO (normalmente abierto), contacto (I máx. 12 A / V máx. 250 V). Opcional cargador para funcionamiento independiente de la red.	
<b>Con regulador de nivel tipo boya KS</b>	16025001
<b>Con señalizador de alarma NSM05</b>	16025003
<b>Con humistato</b>	16025004
<b>Interruptores de parada de lavadoras WM:</b> Alarma acústica y señalizador para enchufar a clavija Schuko 230 V a la que se conecta la lavadora (I máx. 16 A). Opcional cargador para señalización independiente de la red.	
<b>Con regulador de nivel tipo boya KS</b>	16025002
<b>Con señalizador de alarma NSM05</b>	16025005
<b>Con humistato</b>	16025006