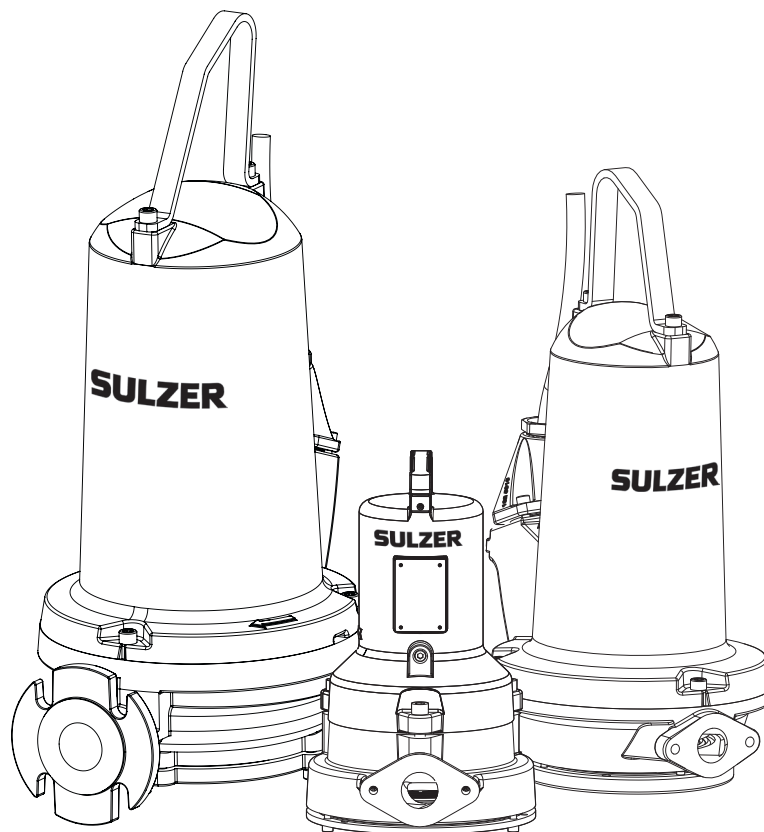


---

## Potopna pumpa za usitnjavanje otpada ABS Piranha S10 - PE125

---



## Uputstvo za instalaciju, rad i održavanje (Prevod originalnog uputstva)

### Potopna pumpa za usitnjavanje otpada ABS Piranha

#### 50 Hz:

Ex <sup>(1)</sup> & Non-Ex	Ex <sup>(1)</sup>
S10/4W-50	PE30/2C-50
S12/2-50	PE 55/2E-50
S12/2W-50	PE70/2E-50
S13/4-50	PE90/2E-50
S17/2-50	PE110/2E-50
S17/2W-50	
S21/2-50	
S26/2-50	

#### 60 Hz:

Ex <sup>(2)</sup> & Non-Ex <sup>(3)</sup>	Ex <sup>(2)</sup> & Non-Ex <sup>(3)</sup>	Ex <sup>(2)</sup> & Non-Ex <sup>(3)</sup>
S10/4-60	PE25/2W-C-60	PE80/2-E-60
S10/4W-60	PE28/2-C-60	PE100/2-E-60
S20/2-60	PE35/2-C-60	PE110/2-E-60
S20/2W-60	PE35/2W-C-60	PE125/2-E-60
S26/2W-60	PE45/2-C-60	
S30/2-60	PE45/2W-C-60	

#### Potvrde:

<sup>(1)</sup> ATEX. <sup>(2)</sup> FM. <sup>(3)</sup> CSA.

## Sadržaj

<b>1</b>	<b>Opšte</b> .....	<b>4</b>
1.1	Namena i primena .....	4
1.2	Ključ za kodiranje .....	4
<b>2</b>	<b>Karakteristična polja</b> .....	<b>4</b>
<b>3</b>	<b>Bezbednosti</b> .....	<b>5</b>
3.1	Lična zaštitna oprema .....	5
<b>4</b>	<b>Korišćenje motora u Ex zonama</b> .....	<b>5</b>
4.1	Potvrde o otpornosti na eksploziju .....	5
4.2	Opšte informacije .....	5
4.3	Specijalni uslovi za sigurnu upotrebu S-tipa, motora otpornih na eksploziju. ....	5
4.4	Za rad Ex potopnih motornih pumpi na pretvaraču frekvencije (samo Piranha-PE) u oblastima u kojima pretila opasnost od eksplozije (ATEX zona 1 i 2) .....	6
4.5	Rad potapajućih pumpi otpornih na eksploziju u mokro-mokroj instalaciji verzija .....	6
<b>5</b>	<b>Tehnički podaci</b> .....	<b>6</b>
5.1	Pločica sa natpisom .....	6
<b>6</b>	<b>Opšte karakteristike dizajna</b> .....	<b>7</b>
6.1	Karakteristike dizajna Piranha-S .....	8
6.2	Karakteristike dizajna Piranha-S HH .....	9
6.3	Karakteristike dizajna Piranha-PE .....	10
<b>7</b>	<b>Тежине</b> .....	<b>11</b>
7.1	Piranha .....	11
7.2	Lanac (EN 818)* .....	11

<b>8</b>	<b>Podizanje, transport i skladištenje .....</b>	<b>12</b>
8.1	Podizanje .....	12
8.2	Transport.....	12
8.3	Skladištenje.....	12
8.3.1	Konekcioni kabl motora zaštićen od vlage .....	12
<b>9</b>	<b>Montiranje i instalacija.....</b>	<b>13</b>
9.1	Izjednačavanje potencijala .....	13
9.2	Odvodna linija .....	13
9.3	Tipovi ugradnje.....	14
9.3.1	Ugradnju u mokrim bunarima.....	14
9.3.2	Instalisano na suvo (vodoravno).....	15
9.3.3	Prenosno.....	15
9.3.4	Produvanje spirala.....	15
<b>10</b>	<b>Električno povezivanje .....</b>	<b>16</b>
10.1	Rad sa frekventnim pretvaračima (samo Piranha-PE).....	17
10.2	Praćenje zaptivenosti .....	17
10.3	Nadzor temperature .....	18
10.3.1	Temperaturni senzor bimetalni .....	18
10.4	Dijagrami ožičenja.....	19
<b>11</b>	<b>Puštanje u rad .....</b>	<b>20</b>
11.1	Tipovi rada i učestalost pokretanja.....	20
11.2	Provera smera rotacije .....	20
11.3	Promena smera rotacije .....	20
<b>12</b>	<b>Održavanje i servis .....</b>	<b>21</b>
12.1	Opšti saveti za održavanje .....	21
12.2	Sistem za drobljenje.....	21
12.3	Punjenje i zamena ulja .....	22
12.3.1	Uputstva o tome kako isprazniti i napuniti komoru za zaptivanje.....	22
12.4	Količine oljnega polnjenja.....	22
12.5	Podешavanje podne ploče.....	23
12.5.1	Da biste resetovali prolaz zazora .....	23
12.6	Ležajevi i mehanički zaptivači .....	23
12.7	Promena strujnog kabla .....	24
12.8	Otklanjanje blokade pumpe.....	24
12.8.1	Uputstva za rukovaoca.....	24
12.8.2	Uputstva za servisno osoblje .....	24
12.9	Čišćenje .....	24
<b>13</b>	<b>Vodič za odpravljanje težav.....</b>	<b>25</b>

## Simboli i napomene korišćene u ovoj brošuri:



Prisustvo opasnog napona.



Nepridržavanje propisa može da dovede do povreda ljudi.



Vrela površina - opasnost od opekotina.



Opasnost od pojave eksplozije.

**PAŽNJA!** Nepoštovanje propisa za rezultat može da ima oštećenje jedinice ili negativno delovanje na njenu izvedbu.

**BELEŠKA:** Važne informacije za posebnu pažnju.

## 1 Opšte

### 1.1 Namena i primena

Piranha potopne pumpe za usitnjavanje otpada su dizajnirane za pumpanje otpadne vode koja sadrži fekalije iz zgrada i lokacija koje se nalaze ispod nivoa kanalizacijskih cevi.

Osim toga Piranha pumpe su idealne za efikasno i ekonomično ispumpavanje pod pritiskom uz upotrebu cevi sa malim poprečnim presekom, u privatnim, opštinskim i komercijalnim sistemima.

**PAŽNJA!** **Maksimalna dozvoljena temperatura ispumpanog sadržaja je 40 °C.**

**BELEŠKA:** **Curenje naziva može dovesti do zagađenja sredstva koje se pumpa.**

Piranha pumpe ne smeju da se koriste u određenim primenama, npr. pumpanje zapaljivih, hemijskih, korozivnih, eksplozivnih ili tečnosti koje sagorevaju.

**PAŽNJA!** **Pre instaliranja pumpe, uvek potražite savet od lokalnog Sulzer predstavnika o odobrenoj upotrebi i primeni.**

### 1.2 Ključ za kodiranje

npr.: Piranha PE 30/2D-E Ex

**PE** .....Verzija modularnog motora

**E** .....Konstrukciona veličina modula (mm):

**30** ..... Snaga motora  $P_2$  kW x 10

C = 222 / 9, E = 265 / 10

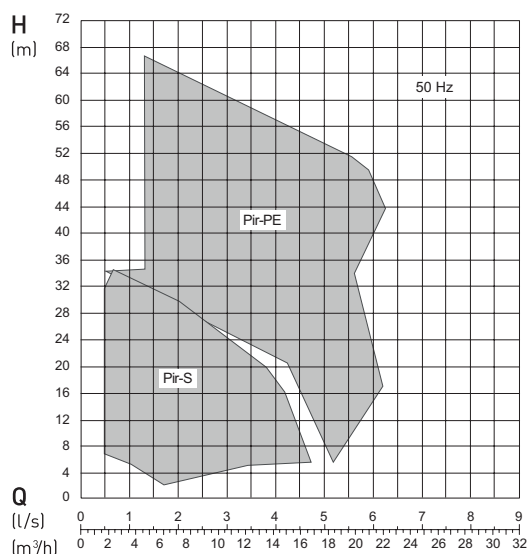
**2** ..... Broj polova

**Ex**.....Otporan na eksploziju

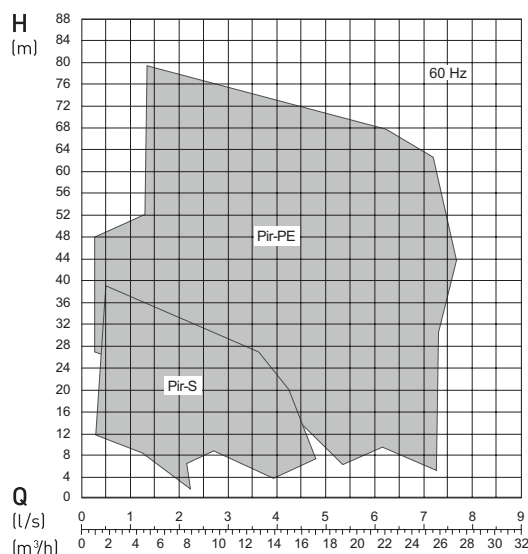
**D** .....Število faz (D = 3~, W = 1~)

## 2 Karakteristična polja

### 50 Hz



### 60 Hz



### 3 Bezbednosti

Opšte i posebne naznake po pitanju bezbednosti i zdravlja su detaljno opisane u posebnoj brošuri "Bezbednosna uputstva za Sulzer proizvode tipa ABS". Ako bilo šta nije jasno ili ako imate bilo kakva pitanja po pitanju bezbednosti obavezno kontaktirajte proizvođača Sulzer.

Ovu jedinicu mogu koristiti deca od 8 godina ili starija, kao i osobe sa smanjenim fizičkim, čulnim ili mentalnim sposobnostima ili sa nedostatkom iskustva i znanja, i to kada su pod nadzorom ili ako su dobili uputstva u vezi sa bezbednom upotrebom uređaja i kada razumeju opasnosti koje on nosi. Deca ne smeju da se igraju sa uređajem. Deca bez nadzora ne bi trebalo da obavljaju čišćenje i korisničko održavanje.



Ni pod kojim uslovima ne postavljajte ruku unutar usisnih ili otvora za izbacivanje osim ako je pumpa potpuno izolovana od napajanja.

#### 3.1 Lična zaštitna oprema

Potapajuće električne pumpe mogu predstavljati mehanički, električni i biološki rizik po osoblje tokom ugradnje, rada i servisiranja. Obavezno je korišćenje odgovarajuće lične zaštitne opreme (LZO). Minimalni zahtev je nošenje zaštitnih naočara, cipela i rukavica. Međutim, potrebno je uvek sprovesti procenu rizika na lokacija kako biste utvrdili da li je potrebna dodatna oprema, npr. sigurnosni pojasevi, oprema za disanje itd.

### 4 Korišćenje motora u Ex zonama

#### 4.1 Potvrde o otpornosti na eksploziju

Motori otporni na eksploziju serije Piranha imaju sertifikat za zaštitu od eksplozije u skladu sa ATEX 2014/34/EU [Ex II 2G Ex h db IIB T4 Gb] (50 Hz), FM Klasa 1 Div. 1, Grupe C i D (60 Hz, US).

**PAŽNJA!** *Koriste se metode zaštite od eksplozije tipa „c“ (konstrukcijska bezbednost) i tipa „k“ (uranjanje tečnosti) u skladu sa standardom EN ISO 80079-36, EN ISO 80079-37.*

#### 4.2 Opšte informacije



U opasnim prostorima potrebno je voditi računa da tokom uključivanja i rada pumpu hidraulična sekcija bude napunjena vodom (suva instalacija) ili alternativno bude potopljena (mokra instalacija). Ostali tipovi rada, npr. sa usisavanjem vazduha ili na suvom nisu dozvoljeni!

1. Potapajuće pumpe otporne na eksploziju mogu raditi samo povezanim sistemima indikatora toplote.
2. Nadgledanje temperature Ex pumpi sa potapajućim motorom vrši se pomoću bimetalnog termostata ili hladnih provodnika prema DIN 44082 i proverenim pobudnim uređajem prema 2014/34/EU i FM 3610.
3. Plutajući prekidači i svaki eksterni nadzor zaptivki (DI senzor curenja) moraju biti povezani sa samosigurnim električnim kolom, tipom zaštite EX (i), a u skladu sa standardima IEC 60079-11 i FM 3610.
4. U slučaju da pumpa treba da radi u eksplozivnom okruženju, uz upotrebu pogona različite brzine, molim da kontaktirate Vašeg lokalnog Sulzer zastupnika radi tehničkog saveta u pogledu različitih Odobrenja i Standarda koji se tiču zaštite od toplotnog preotperćenja.

**PAŽNJA!** *Popravke na motorima koji ne mogu da eksplodiraju sme da se sprovodi samo u odobrenim servisima i to od strane kvalifikovanog osoblja koje koristi delove koje je isporučio proizvođač. U suprotnom Ex odobrenja više nisu važeća. Sve komponente i dimenzije relevantne za Ex možete pronaći u uputstvu za servis i listi rezervnih delova.*

**BELEŠKA:** *Svi propisi i smernice, koji mogu da se razlikuju od zemlje do zemlje, moraju se poštovati bez izuzetka.*

#### 4.3 Specijalni uslovi za sigurnu upotrebu S-tipa, motora otpornih na eksploziju.

1. Integralni napojni kabl treba da bude adekvatno zaštićen od mehaničkih oštećenja i priključen na odgovarajući završni uređaj.
2. Motori za pumpe koji su predviđeni za sinusoidalna napajanja od 50/60 Hz treba da imaju uređaje za termalnu zaštitu, spojene na takav način da je mašina izolovana od napona u slučaju da stator dostigne 130 °C.
3. Ove jedinice motora nisu namenjene za servis ili popravke od strane korisnika, o svakom radu koji može da utiče na karakteristike zaštite od eksplozije treba da se obavesti proizvođač. Popravke spojeva otpornih na plamen se mogu obavljati samo u skladu sa specifikacijama projekta proizvođača. Popravka na osnovu vrednosti u tabelama 2 i 3 standarda EN 60079-1 ili dodataka B i D standarda FM 3615 nije dozvoljena.

#### 4.4 Za rad Ex potopnih motornih pumpi na pretvaraču frekvencije (samo Piranha-PE) u oblastima u kojima pretil opasnost od eksplozije (ATEX zona 1 i 2)

Mašinama koje su predviđene kao Ex mašine nikad nije dozvoljeno, bez izuzetaka, rukovati korišćenjem frekvencije strujne mreže koja je veća od maksimalnih 50 ili 60 Hz kao što je navedeno na natpisnoj pločici.

#### 4.5 Rad potapajućih pumpi otpornih na eksploziju u mokro-mokroj instalaciji verzija

Potrebno je osigurati da je hidraulika Ex potapajuće pumpe uvek potpuno potopljen tokom pokretanja i rada!

### 5 Tehnički podaci

Detaljne tehničke informacije dostupne su u listu sa tehničkim posacima "Potopna pumpa za usitnjavanje otpada ABS Piranha S10 - PE125" koji može da se preuzme na linku [www.sulzer.com](http://www.sulzer.com).

Maksimalni nivo buke  $\leq 70$  dB. U pojedinim tipovima instalacija, moguće je da tokom rada pumpe bude prekoračen izmereni nivo ili nivo buke od 70 dB(A).

#### 5.1 Pločica sa natpisom

Preporučujemo da zabeležite podatke sa standardne natpisne pločice na pumpi u skladu sa sledećim obrascem i održavate je kao izvornu referencu za poručivanje rezervnih delova, ponovljeno poručivanje i opšte upite. Uvek navedite tip pumpe, br. artikla i serijski br. u svim vidovima komunikacije.

**PAŽNJA!** Piranha pumpe sa ATEX- i FM oznakom su odobrene za upotrebu na opasnim lokacijama. Ako se pumpa sa Ex oznakom servisira ili popravlja u radionici koja nema Ex odobrenje, onda nije dozvoljeno da je više koristite u opasnim lokacijama. U tom slučaju, Ex pločica sa nazivom mora biti uklonjena i zamenjena standardnom pločicom za nazivom ili, ako je umesto standardne, na pumpu postavljena druga Ex pločica sa nazivom, potrebno je ukloniti drugu pločicu sa nazivom.

#### Standardna natpisna pločica


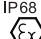


<b>SULZER</b>		CE	xx/xxxx	IP 68	
Typ	Nr			Sn	#####
UN	V	IN	A	Ph	Hz
P1:	kW	Cos $\varphi$		n	1/min
P2:	kW	Insul. Cl.		Max.Liq.Temp: 40°C	
Qmax	m <sup>3</sup> /h	Hmax	m	$\nabla$ Max	m
DN		Hmin	m	$\emptyset$ Imp	mm
Sulzer Pump Solutions Ireland Ltd. Wexford, Ireland. <a href="http://www.sulzer.com">www.sulzer.com</a>					

Piranha-S




<b>SULZER</b>		CE	xx/xxxx	IP 68	
Typ	Nr			Sn	
UN	V	IN	A	Ph	Hz
P1:	kW	Cos $\varphi$		n	1/min
P2:	kW			Weight	kg
IEC60034.30 IE3				Max.Liq.Temp: 40°C	
Qmax	m <sup>3</sup> /h	Hmax	m	$\nabla$ Max	m
DN		Hmin	m	$\emptyset$ Imp	mm
Sulzer Pump Solutions Ireland Ltd. Wexford, Ireland. <a href="http://www.sulzer.com">www.sulzer.com</a>					
Made in Ireland					

Piranha-PE

## Ex natpisna pločica

<b>SULZER</b>  0598 XX/XXXX 		Baseefa 03ATEX07..X		Ex II 2G Ex h db IIB T4 Gb	
Typ			Insul.Cl.H		
Nr		Sn			
UN	IN	Cos φ	Ph	Hz	
P1:	P2:	n			
Qmax	Hmax				
DN	Hmin	Ø Imp			
 Connection information for the temperature controller is in the installation instructions. Do not open while energised.		 Anschlusshinweise für die Temperaturwächter in der Montage- u. Betriebsanleitung beachten. Nicht unter Spannung öffnen.			
Sulzer Pump Solutions Ireland Ltd. Wexford, Ireland. Made in Ireland <a href="http://www.sulzer.com">www.sulzer.com</a>					

Piranha-S

 0598	
II 2G Ex h db IIB T4 Gb PTB 10 ATEX 1062 X	
 Do not open while energized Nicht unter Spannung öffnen	
424 3028	

Piranha-PE

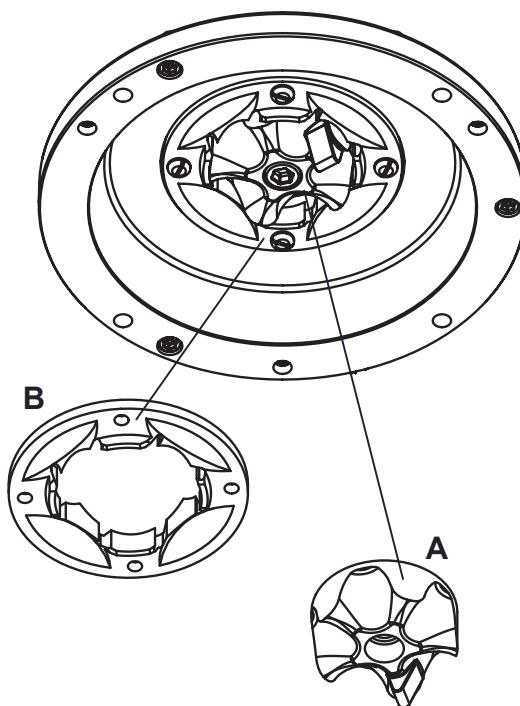
### Legenda

Typ	Tip pumpe	
Nr	Jedinice br.	
Sn	Serijski br.	
xx/xxxx	Datum proizvodnje (Nedelja/Godina)	
UN	Instalisani napon	V
IN	Instalisana struja	A
Ph	Število faz	Hz
Hz	Frekvencija	Hz
P1	Instalisana ulazna snaga	kW
P2	Instalisana izlazna snaga	kW
xxxxxxx	Редни број	

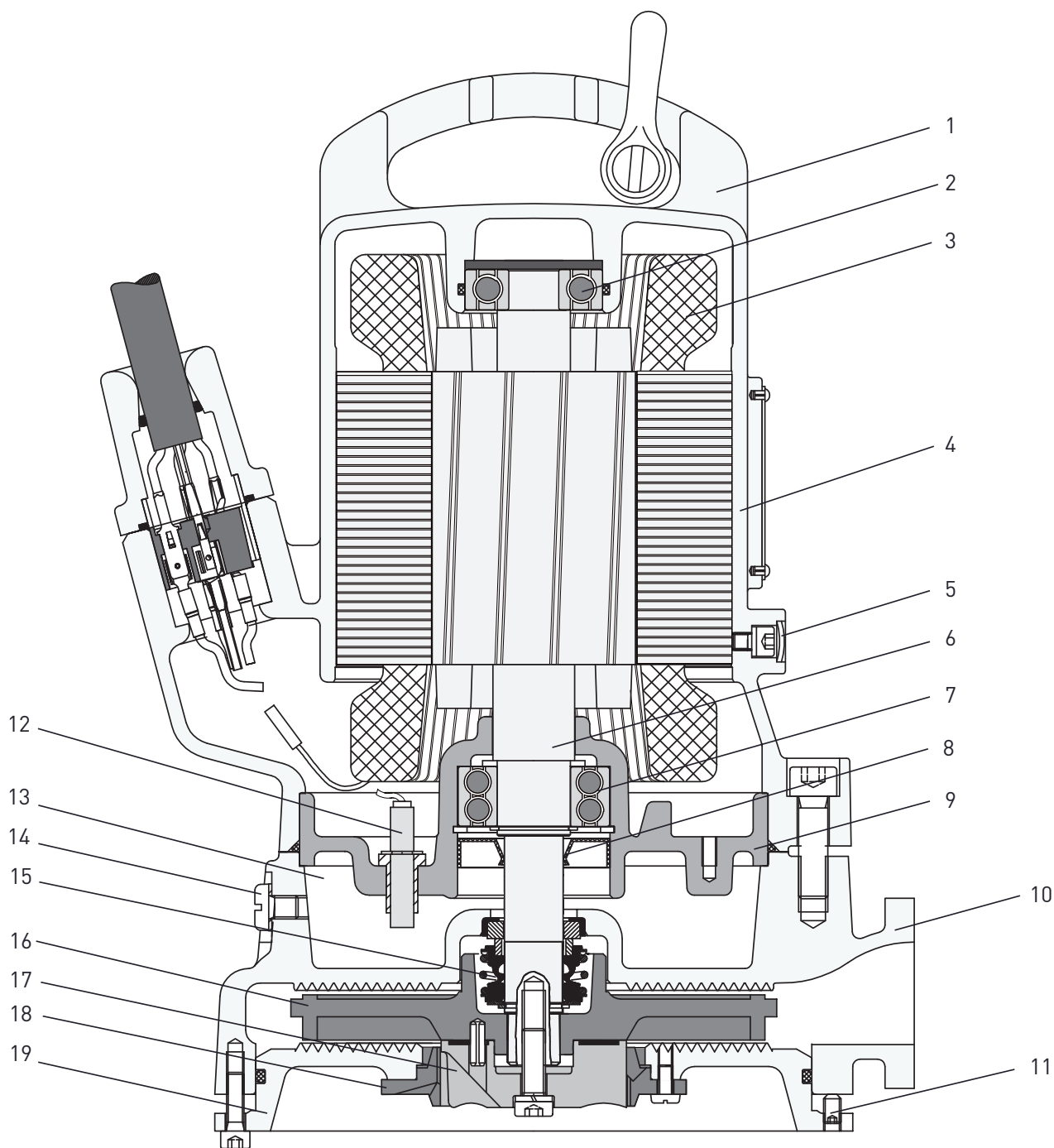
Cos φ	Faktor moči	pf
n	Brzina	r/min
Weight	Тeжина	kg
Max.Liq.Temp	Maksimalna temperatura tečnosti	40°C
Qmax	Maksimalni protok	m <sup>3</sup> /h
DN	Prečnik odvoda	mm
Hmax	Maksimalni pritisak	m
Hmin	Minimalno pritisak	m
∇ Max	Maksimalna dubina potapanja	m
Ø Imp.	Prečnik lopatice	mm
Insul. Cl.	Izolaciona klasa	

## 6 Opšte karakteristike dizajna

Potopna pumpa sa usitnjivačem opremljena hidrauličkim sistemom drobilice. Sistem drobilice smešten je ispred pumpnog kola i sastoji se od rotora drobilice (A) u kombinaciji sa stacionarnim prstenom za sečenje (B) fiksiranim na spiralnu podnu ploču.



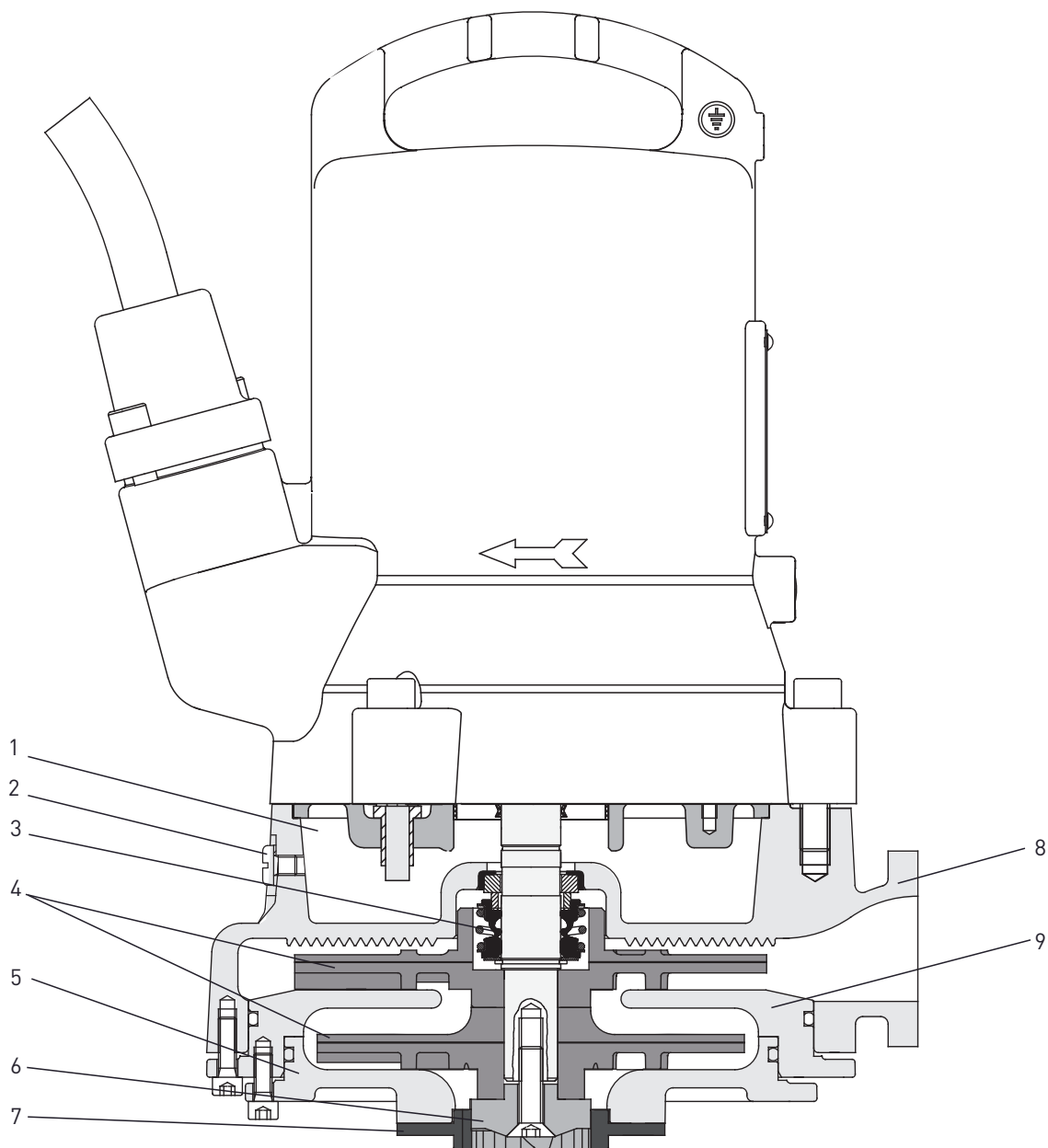
## 6.1 Karakteristike dizajna Piranha-S



- |   |  |    |                                     |    |  |
|---|--|----|-------------------------------------|----|--|
| 1 | Ručica za podizanje od livenog gvođža i čelični prsten | 8  | Usna zaptivka podmazana uljem       | 14 | Odvodni čep komore za zaptivanje / tačka testiranja pritiska |
| 2 | Gornji ležaj - pojedinačni niz                         | 9  | Kućište sa ležajem                  | 15 | Mehanički zaptivač   |
| 3 | Motor sa termalnim senzorom                            | 10 | Spirala                             | 16 | Propeler   |
| 4 | Kućište motora   | 11 | Zavrtanj za podešavanje podne ploče | 17 | Rotor drobilice  |
| 5 | Tačka testiranja pritiska                              | 12 | Senzor curenja (DI)                 | 18 | Prsten za sečenje (pričvršćen na podnu ploču)                |
| 6 | Osnova od nerđajućeg čelika                            | 13 | Komora za zaptivanje                | 19 | Podne ploče  |
| 7 | Donji ležaj - dvostruki niz                            |    |                                     |    |  |



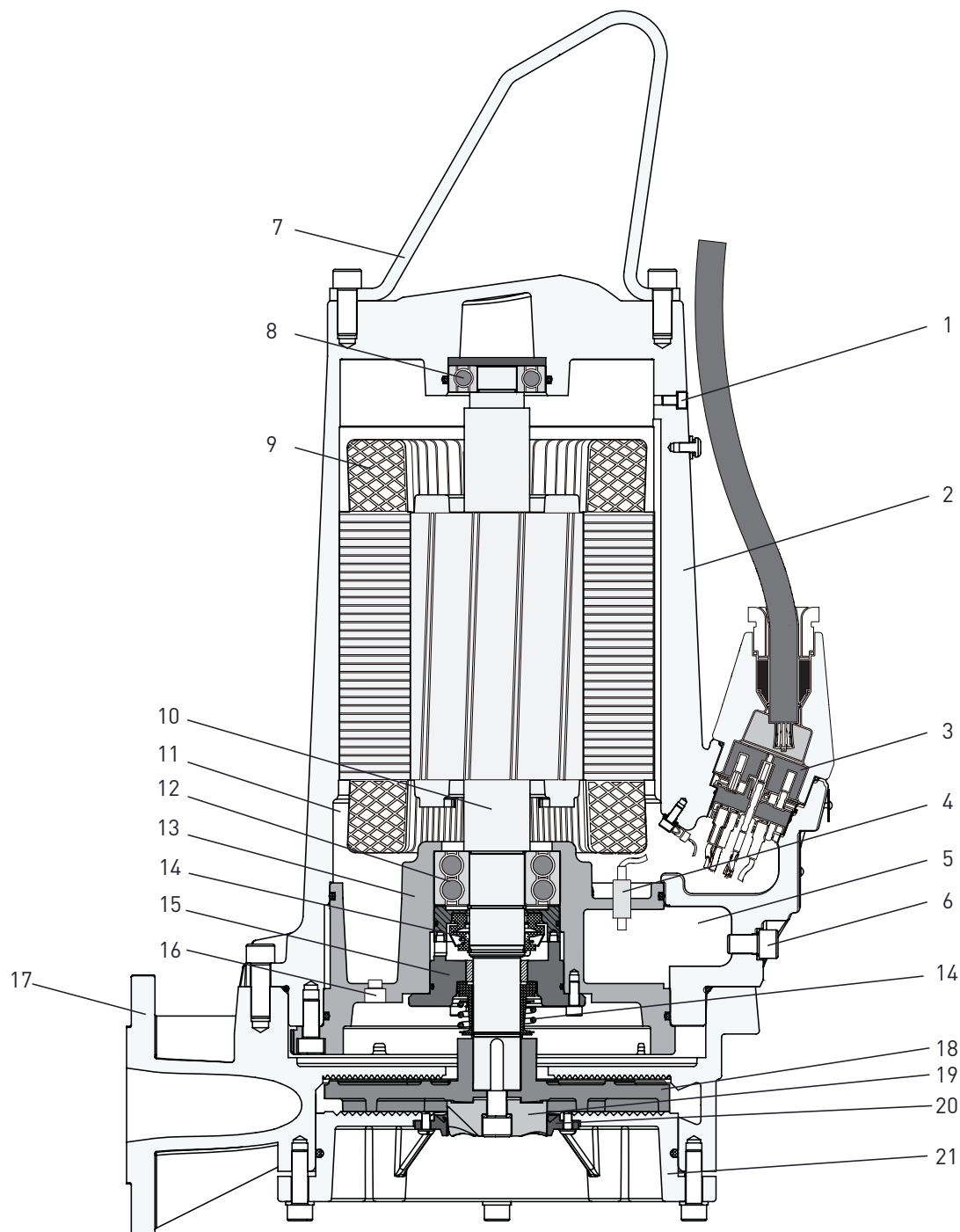
## 6.2 Karakteristike dizajna Piranha-S HH



- |   |  |   |                 |   |                   |
|---|--|---|-----------------|---|-------------------|
| 1 | Komora za zaptivanje   | 4 | Pokretači       | 7 | Prsten za sečenje |
| 2 | Odvodni čep komore za zaptivanje / tačka testiranja pritiska | 5 | Podne ploče     | 8 | Spirala           |
| 3 | Mehanički zaptivač   | 6 | Rotor drobilice | 9 | Difuzori          |

### 6.3 Karakteristike dizajna Piranha-PE

Potopna pumpa za otpadnu vodu sa hidrauličkim sistemom za usitnjavanje i Premium Efficiency motorom.



- |   |  |    |                                |    |   |
|---|--|----|--------------------------------|----|---|
| 1 | Zavrtnaj za otpuštanje pritiska                              | 8  | Gornji ležaj - pojedinačni niz | 16 | Odvodni čep komore za motor / tačka testiranja pritiska |
| 2 | Kućište motora   | 9  | Motor sa termalnim senzorom    | 17 | Spirala   |
| 3 | 10-polni terminalni blok                                     | 10 | Osnova od nerđajućeg čelika    | 18 | Propeler  |
| 4 | Senzor curenja (DI)  | 11 | Komora za motor                | 19 | Rotor drobilice   |
| 5 | Komora za zaptivanje   | 12 | Donji ležaj - dvostruki niz    | 20 | Prsten za sečenje (pričvršćen na podnu ploču)           |
| 6 | Odvodni čep komore za zaptivanje / tačka testiranja pritiska | 13 | Kućište sa ležajem             | 21 | Podne ploče   |
| 7 | Podizni obruč od nerđajućeg čelika                           | 14 | Mehanički zaptivači            |    |   |
|   |  | 15 | Zaptivna potporna ploča        |    |   |

## 7 Тежине

**BELEŠKA:** *Težina natpisne pločice se računa samo kod pumpe i kablova.*

### 7.1 Piranha

	Konzola i pričvršćivači postolja kg (lbs)	Prijemni oslonac (prenosiv) kg (lbs)	Strujnog kabla					Pumpa (bez kabla) kg (lbs)
			400 V <sup>1)</sup>	208 V <sup>2)</sup>	230 V <sup>2)</sup>	460 V <sup>2)</sup>	600 V <sup>2)</sup>	
<b>Piranha</b>								
<b>50 Hz</b>								
S10 - S17	4 (9)	4 (9)	0,2 (0,4)	-	-	-	-	30 (66)
S21	4 (9)	4 (9)	0,2 (0,4)	-	-	-	-	32 (71)
S21HH	4 (9)	4 (9)	0,2 (0,4)	-	0,1 (0,2)	-	-	37 (82)
S26	4 (9)	4 (9)	0,2 (0,4)	-	-	-	-	35 (77)
PE 30/2D	4 (9)	4 (9)	0,3 (0,7)	-	-	-	-	82 (181)
PE 55/2D,	7 (15)	4 (9)	0,4 (0,9)	-	-	-	-	122 (269)
PE 70/2D	7 (15)	4 (9)	0,4 (0,9)	-	-	-	-	126 (278)
PE 90/2D, PE 110/2D	7 (15)	4 (9)	0,4 (0,9)	-	-	-	-	148 (326)
<b>60 Hz</b>								
S10 & S20	4 (9)	4 (9)	-	0,13 (0,29)	0,13 (0,29)	0,13 (0,29)	-	30 (66)
S26	4 (9)	4 (9)	-	0,13 (0,29)	0,13 (0,29)	-	-	35 (77)
S26HH	4 (9)	4 (9)	-	-	0,13 (0,29)	-	-	37 (82)
S30	4 (9)	4 (9)	-	0,13 (0,29)	0,13 (0,29)	0,13 (0,29)	-	51 (112)
PE 25/2W	4 (9)	4 (9)	-	0,18 (0,4)	0,18 (0,4)	-	-	77 (170)
PE 28/2D	4 (9)	4 (9)	-	0,14 (0,3)	0,14 (0,3)	0,14 (0,3)	0,14 (0,3)	77 (170)
PE 35/2W	4 (9)	4 (9)	-	0,23 (0,5)	0,23 (0,5)	-	-	77 (170)
PE 35/2D	4 (9)	4 (9)	-	0,18 (0,4)	0,14 (0,3)	0,14 (0,3)	0,14 (0,3)	77 (170)
PE 45/2W	4 (9)	4 (9)	-	0,23 (0,5)	0,23 (0,5)	-	-	80 (176)
PE 45/2D	4 (9)	4 (9)	-	0,23 (0,5)	0,18 (0,4)	0,18 (0,4)	0,14 (0,3)	80 (176)
PE 80/2D	7 (15)	4 (9)	-	0,23 (0,5)	0,23 (0,5)	0,18 (0,4)	0,14 (0,3)	124 (273)
PE 100/2D,	7 (15)	4 (9)	-	0,23 (0,5)	0,23 (0,5)	0,23 (0,5)	0,18 (0,4)	153 (337)
PE 110/2D	7 (15)	4 (9)	-	0,23 (0,5)	0,23 (0,5)	0,23 (0,5)	0,23 (0,5)	153 (337)
PE 125/2D	7 (15)	4 (9)	-	0,23 (0,5)	0,23 (0,5)	0,23 (0,5)	0,23 (0,5)	153 (337)

<sup>1)</sup> Težina po metru. <sup>2)</sup> Težina ft.

### 7.2 Lanac (EN 818)\*

Dužina (m)	Težina (kg)		
	WLL 320	WLL 400	WLL 630
1,6	0,74	-	-
3	1,28	1,62	2,72
4	1,67	2,06	3,40
6	2,45	2,94	4,76
7	2,84	3,38	4,92

\* Za lanac isporučuje samo Sulzer.



Težina opreme osim one ili dodatno navedenoj takođe mora biti uključena pri navođenju radnog opterećenja kod svih vrsta podiznih uređaja. Molimo da pre montaže stupite u kontakt s lokalnim predstavnikom preduzeća Sulzer.

## 8 Podizanje, transport i skladištenje

### 8.1 Podizanje

**PAŽNJA!** *Poštujte ukupnu težinu Sulzer jedinica i njihovih priključenih komponenti! (pogledajte tipsku pločicu za težinu osnovne jedinice).*

Navedeni duplikat tipske pločice mora uvek da se nalazi blizu mesta ugradnje pumpe i tako da bude vidljiv (npr. na priključnim kutijama/kontrolnoj tabli gde su spojeni kablovi pume).

**NAPOMENA!** *Potrebno je koristiti opremu za podizanje ako ukupna težina jedinice i spojenih dodataka prevazilazi lokalne bezbednosne propise vezane za ručno podizanje.*

Potrebno je poštovati ukupnu težinu jedinice i dodataka kada navodite bezbedno radno opterećenje bilo koje opreme za podizanje! Oprema za podizanje, npr. kran i lanci, moraju imati odgovarajući kapacitet za podizanje. Dizalica mora biti odgovarajućih dimenzija za ukupnu težinu Sulzer jedinica (uključujući lance ili čelične kablove za podizanje, kao i celokupnu dodatnu opremu koja može biti spojena). Krajnji korisnik preuzima isključivu odgovornost za to da je oprema za podizanje sertifikovana, u dobrom stanju i da je redovno pregleda stručna osoba u intervalima u skladu sa lokalnim propisima. Istrošena ili oštećena oprema za podizanje ne sme da se koristi i mora biti pravilno odložena na otpad. Oprema za podizanje mora da bude usklađena i sa lokalnim bezbednosnim pravilima i propisima.

**NAPOMENA!** *Smernice za bezbednu upotrebu lanaca, užadi i okova koje isporučuje kompanija Sulzer su istaknute u uputstvu za upotrebu opreme za podizanje koje je isporučeno sa artiklima i morate ih se pridržavati.*

### 8.2 Transport

Tokom transporta, potrebno je voditi računa da pumpa ne može da se prevrne niti otkotrlja i dovede do oštećenja pumpe ili povrede osoba. Pumpe Piranha serije poseduju kariku za podizanje za podizanje za koje možete spojiti lanac i radi podizanja ili kačenja pumpe.



Pumpa mora da se podiže samo za obruč za podizanje, a nikako za strujni kabl.



Nakon uklanjanja iz originalnog pakovanja, preporučujemo da tokom budućeg transporta pumpe, nju postavite na stranu i čvrsto vežete za paletu.

### 8.3 Skladištenje

1. Tokom dužeg perioda skladištenja pumpa treba da bude zaštićena od vlage i ekstremne hladnoće ili toplote.
2. Da biste sprečili zaglavljenje mehaničkih zaptivača preporučuje se da se propeler povremeno zarotira rukom.
3. Ako pumpa treba da se stavi van pogona, ulje treba da se promeni pre skladištenja.
4. Nakon skladištenja potrebno je pregledati da li na pumpi ima oštećenja, potrebno je da se proveri nivo ulja i da se obezbedi da se propeler okreće slobodno.

#### 8.3.1 Konekcioni kabl motora zaštićen od vlage

**PAŽNJA!** *Krajevi kablova nikad ne smeju da se potapaju u vodu.*

Konekcioni kablovi motora su zaštićeni od ulaska vlage u kabl pošto su krajevi zapečaćeni zaštitnim poklopcem pri radu (samo Piranha-PE).

**PAŽNJA!** *Zaštitni poklopci pružaju zaštitu samo od prskanja vode ili slično (IP44) i nisu zaptiveni protiv prodiranja vode. Poklopci smeju da se odstrane samo pre samog električnog priključivanja pumpe.*

Za vreme skladištenja ili instalacije, pre postavljanja i priključivanja strujnog kabla, posebna pažnja treba da se obrati na sprečavanje oštećenja zbog vode na lokacijama koje bi mogle da budu preplavljene.

**PAŽNJA!** *Ako postoji mogućnost ulaska vode tada kabl treba obezbediti tako da je završetak iznad maksimalnog mogućeg nivoa plavljenja. Pazite da ne oštetite kabl i izolaciju kada ovo radite.*

## 9 Montiranje i instalacija

Piranha pumpe su namenjene za vertikalnu ugradnju u mokrim bunarima na fiksnom postolju ili kao prenosni na pokretnom postolju. Pumpe su takođe pogodne za horizontalno instaliranje na suvom.

Regulacije EN 12056-4 kao i drugi lokalni propisi moraju da se poštuju.

Sledeća uputstva se moraju poštovati kada se određuje najniža tačka isključivanja za Sulzer potapajuću pumpu za otpadnu vodu Piranha:

- Prilikom uključivanja i rada pumpe, hidraulični deo pumpe koja se instalira na suvom mora uvek biti ispunjen vodom odnosno prepunjen ili uronjen (mokra instalacija). Drugi načini rukovanja, kao na primer uvlačenje ili sušenje nisu dozvoljeni.
- Minimalno potapanje dozvoljeno za određene pumpe možete pronaći na listovima sa dimenzijama za ugradnju koje možete preuzeti sa adrese [www.sulzer.com](http://www.sulzer.com).



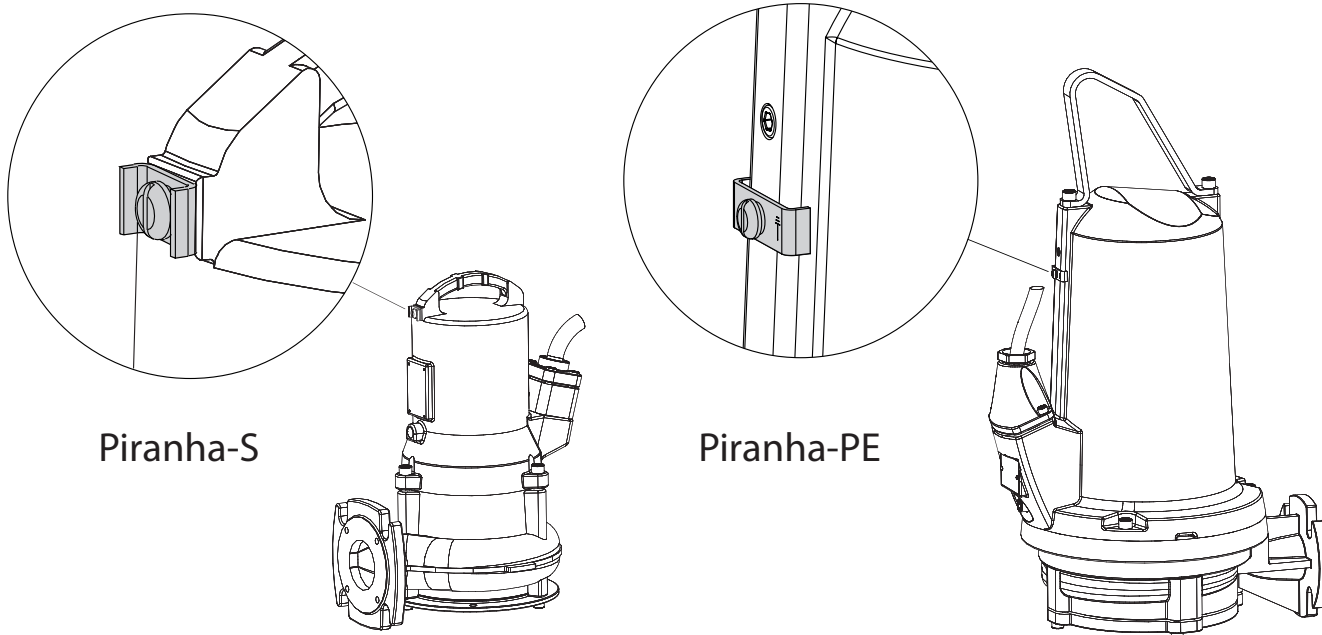
Propise koji pokrivaju upotrebu pumpi za otpadne vode kao i sve druge propise koji uključuju upotrebu motora otpornih na eksploziju treba primeniti. Kabl koji vodi do kontrolnog panela treba da bude pričvršćen tako da je otporan na gasove upotrebom penastog materijala nakon provlačenja kabla i kontrolnih kola. Bezbednosni propisi koji posebno pokrivaju rad u zatvorenim prostorima u postojenjima za otpadne vode treba da se poštuju zajedno sa opštom dobrom tehničkom praksom.

### 9.1 Izjednačavanje potencijala



U pumpnim stanicama/rezervoarima, mora se izvesti izjednačavanje potencijala u skladu sa EN 60079-14:2014[Ex zonu] ili IEC 60364-5-54 [ne-Ex zonu] (Propisi za instalaciju cevovoda, mere zaštite u visoko naponskim sistemima).

#### Tačke spajanja



Piranha-S

Piranha-PE

### 9.2 Odvodna linija

Odvodna linija se mora instalirati u saglasnosti sa odgovarajućim propisima.

DIN 1986/100 i EN 12056 se primenjuju posebno na sledeće:

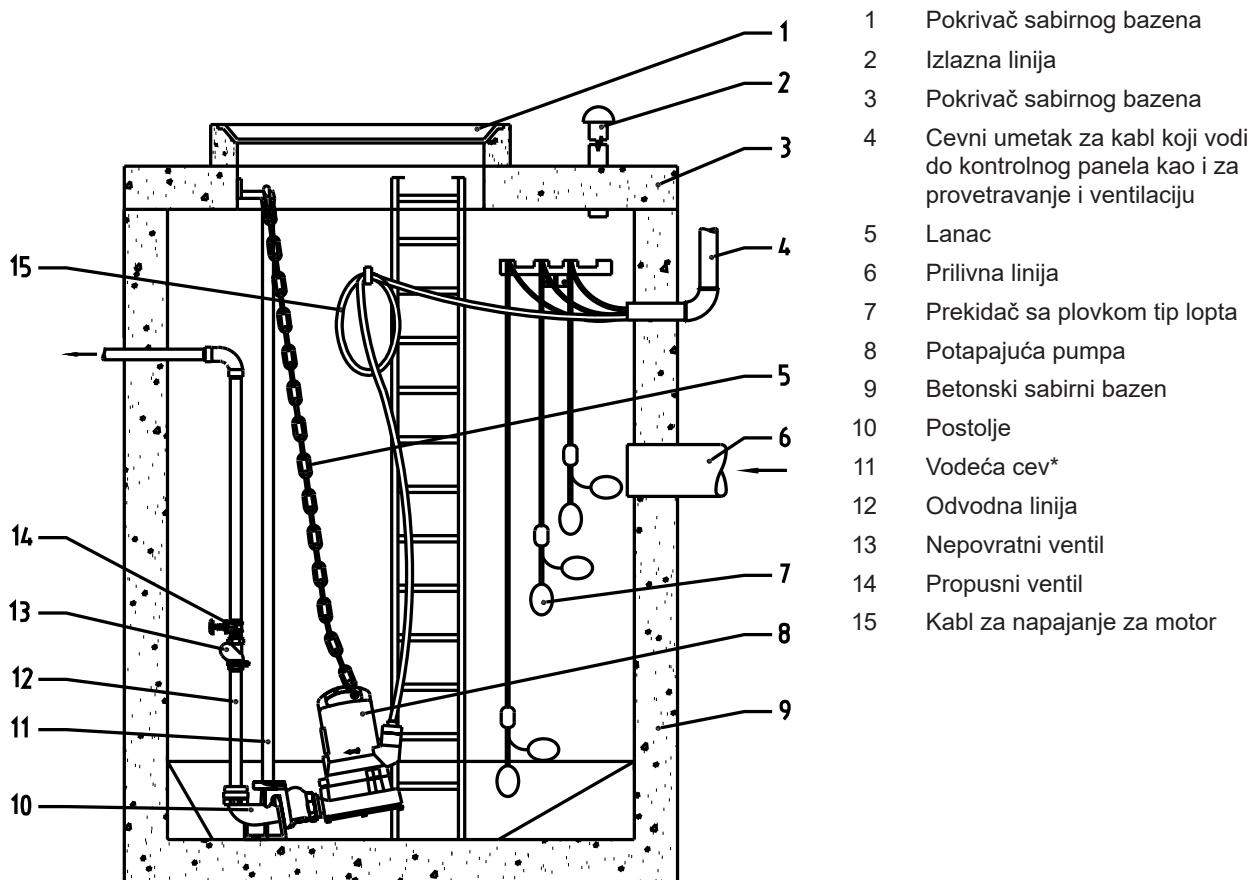
- Odvodna linija treba da ima petlju podvirne vode (180° krivina) koja je smeštena iznad podvirnog nivoa a zatim treba da otiče zbog gravitacije u sabirnu liniju ili odvodni kanal.
- Odvodna linija ne treba da je povezana na olučnu odvodnu cev.
- Nikakve druge prilivne ili odvodne linije ne treba da budu povezane na odvodnu liniju.

**PAŽNJA!**

***Odvodnu liniju treba instalirati tado da na nju ne utiče mraz.***

## 9.3 Tipovi ugradnje

### 9.3.1 Ugradnju u mokrim bunarima



\* Ugradnja vodeće cevi je obavezna kada je pumpa instalirana na podnožju.

Pumpa se ugrađuje koristeći Sulzer kompletom postolja kao što je navedeno za određeni Piranha model (bilten za sklapanje je isporučen sa kompletom).

Piranha	Veličina	Jedinice br.
S10/4 - S30/2	G 1¼": 90° liveno koleno	62320674
	G 1¼": 90° liveno koleno sa ugrađenim nepovratnim ventilom	62320536
PE30/2C	G 1¼": 90° liveno koleno	62320676
	G 1¼": 90° liveno koleno sa ugrađenim nepovratnim ventilom	62320538
PE55/2E - 125/2E	DN 50 / G2" bez kolena (DIN)	62320660
	DN 50 / G2" bez kolena (ASA)	62320661

#### Potrebno je posebno obratiti pažnju na:

- obezbeđivanje ventilacije u koritu
- ugradnju izolacionih ventila na liniji za pražnjenje
- zatezanje strujnog kabla namotavanjem i pričvršćivanjem za zid korita kako ne može doći do oštećenja tokom rada pumpe

#### **PAŽNJA!**

**Strujnim kablom treba postupati pažljivo tokom ugradnje i uklanjanja pumpe kako biste izbegli oštećenje izolacije. Prilikom podizanja pumpe iz betonskog korita pomoću dizalice, uverite se da su spojni kablovi izvađeni istovremeno sa samom pumpom dok se ona podiže.**

### Spuštanje pumpe na vođicu:

- Postavite spojni držač postolja i zaptivku za prirubnicu za ispuštanje na pumpi.
- Postavite lanac za kariku za podizanje i pomoću dizalice, podignite pumpu u položaj gde nosač postolja može da klizne na svoje mesto na vođici.

**Piranha S10/4 - S30/2:** Kako biste omogućili spuštanje pumpe pod ispravnim uglom i njeno pravilno pričvršćivanje za postolje, okov mora biti postavljen na kariku za podizanje na tački koja je najudaljenija od šine vođice.

**Piranha PE30/2C - 125/2E:** Zbog dizajna karike za podizanje, pumpa će se automatski spustiti pod neophodnim uglom.

- Polako spustite pumpu duž vođice.
- Pumpa se automatski povezuje za postolje, i zaptiva nepropusnom vezom kompresijom usled kombinacije sopstvene težine i postavljene zaptivke.

### 9.3.2 Instalirano na suvo (vodoravno)

Pumpa se ugrađuje koristeći Sulzer horizontalni komplet postolja kao što je navedeno za određeni Piranha model.

Piranha	Jedinice br.
S10/4 - S30/2	62665103
PE30/2C	62665399
PE55/2E - PE125/2E	62665400

#### Potrebno je posebno obratiti pažnju na:

- obezbeđivanje ventilacije u koritu
- ugradnju izolacionih ventila na liniji za pražnjenje
- zatezanje strujnog kabla namotavanjem i pričvršćivanjem za zid korita kako ne može doći do oštećenja tokom rada pumpe

**PAŽNJA!** *Strujnim kablom treba postupati pažljivo tokom ugradnje i uklanjanja pumpe kako biste izbegli oštećenje izolacije.*



Kada je montirano na suvo, kućište motora pumpe može da se zagreje. U tom slučaju, kako biste izbegli opekotine, dozvolite da se ohladi pre rukovanja.

### 9.3.3 Prenosno

Za prenosnu ugradnju, Piranha je spojen za kružnu osnovu.

Stavite pumpu na čvrstu površinu koja neće dozvoliti da se okrene ili prevrne. Osnovu možete spojiti vijcima na površinu poda ili za pumpu koja neznatno visi pomoću ručice za podizanje. Povezati odvodnu cev i kabl.



Uspostavite prolaz kabla tako da kablovi ne budu savijeni ili prignječeni.



Potapajuće pumpe koje se koriste napolju moraju biti opremljene kablom za napajanje koji je najmanje 10m dug. Ostali propisi se mogu primenjivati u različitim zemljama.

Creva, cevi i ventili moraju biti veličine koja odgovara karakteristikama pumpe.

### 9.3.4 Produvanje spirala

Nakon spuštanja pumpe u bazen pun vode, može se pojaviti komora za prilagođavanje u spiralama i prouzrokovati probleme kod pumpanja. Da biste očistili vazdušni čep, protresite pumpu ili podignite pumpu u medijumu, a zatim je ponovo spustite. Ako je neophodno, povoite ovu proceduru.

## 10 Električno povezivanje



Pre puštanja u rad, stručno lice treba da proveri da postoji jedan od zaštitnih električnih uređaja. Uzemljenje, nula, zemljospojni relej, itd, moraju biti u saglasnosti sa propisima lokalnog tela za napajanje a kvalifikovana osoba treba da proveri da li je ovo u savršenom redu.

**PAŽNJA!** *Sistem snabdevanja snagom na lokaciji mora biti usklađen sa lokalnim propisima uzimajući u obzir poprečni presek i maksimalni pad napona. Napon naveden na pločici sa natpisom na pumpi mora odgovarati onom na glavnim delovima.*

Instalater mora na fiksne žice da ugradi sredstva za isključivanje sa odgovarajućim nominalnom vrednostima za sve pumpe u skladu sa primenjivim nacionalnim propisima.

Kabl za napajanje mora biti zaštićen sporo pregorevajućim osiguračem odgovarajuće snage koji odgovara istalisanjoj snazi pumpe.



Napajanje ulaznom snagom kao i konekcija same pumpe na terminale kontrolnog panela moraju biti u saglasnosti sa dijagramom kola kontrolnog panela kao i sa dijagramima konekcije motora i moraju biti sprovedeni od strane kvalifikovane osobe.

Svi relevantni bezbednosni propisi kao i opšta tehnička praksa moraju biti usaglašeni.

Potapajuće pumpe koje se koriste napolju moraju biti opremljene kablom za napajanje koji je najmanje 10m dug. Ostali propisi se mogu primenjivati u različitim zemljama.

Kod svih instalacija, napajanje pumpe mora biti putem uređaja diferencijalne struje (npr. RCD, ELCB, RCBO itd.) sa nominalnom preostalom radnom strujom u skladu sa lokalnim propisima. Za instalacije koje nemaju fiksni uređaj diferencijalne struje, pumpa mora biti priključena na napajanje preko prenosne verzije uređaja. Instalater mora da ugradi sve trofazne pumpe sa uređajima za startovanje motora i zaštitu od preopterećenja na fiksnim žicama. Takvi uređaji za kontrolu motora i zaštitu moraju biti usklađeni sa zahtevima IEC standarda 60947-4-1. Oni moraju odgovarati motoru kojeg kontrolišu, i da budu ožičeni i postavljeni/podešeni u skladu sa uputstvima koje je naveo proizvođač. Pored toga zaštitni uređaj od preopterećenja koji reaguje na struju motora treba biti podešen / prilagođen na 125% označene nominalne struje.



Rizik od strujnog udara. Nemojte uklanjati kabl i zaštitu od naprezanja i nemojte povezivati provodnik sa pumpom.

**BELEŠKA:** *Molimo da konsultujete svog električara.*

Fiksne žice za jednofazne pumpe moraju imati sledeće komponente:

- Kondenzator za startovanje motora i/ili rad koji je usklađen sa zahtevima standarda IEC 60252-1 i koji je označen kao što je navedeno u uputstvu za instalaciju. Kondenzator mora biti klase S2 ili S3.
- Kontaktor motora koji je usklađen sa zahtevima IEC standarda 60947-4-1 i koji odgovara za motor kojeg kontroliše.

PE1 Nazivna snaga kondenzatora			
Motor	Почетак (μF)	Оперирајте (μF)	Напона (V)
PE25/2W	180	70	450
PE35/2W	180	70	450
PE45/2W	180	70	450

**BELEŠKA:** *Proizvođač treba da zameni dovodni kabl ili to treba da obave servisni zastupnik ili slična kvalifikovana osoba.*



## 10.1 Rad sa frekventnim pretvaračima (samo Piranha-PE)

Dizajn statora i stepen izolacije motora kompanije Sulzer znače da su pogodni za korišćenje sa VFD-om, u skladu sa standardom IEC 60034-25:2022. Međutim, neophodno je da budu ispunjeni sledeći uslovi:

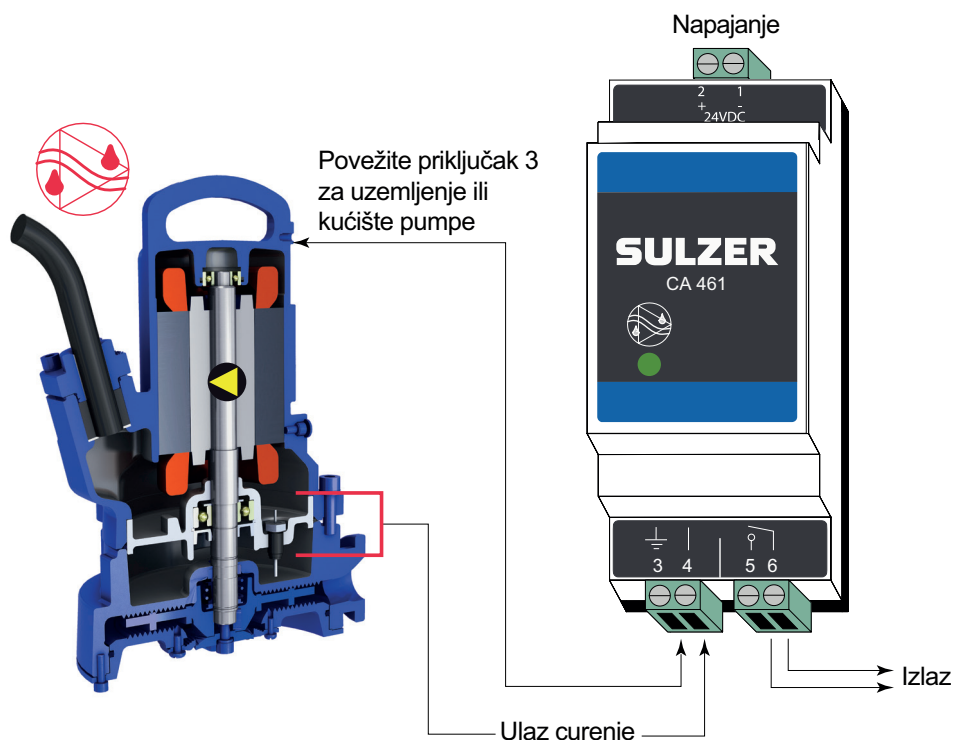
- Postoji usklađenost sa smernicama za EMK (elektromagnetnu kompatibilnost).
- Motori otporni na eksploziju moraju biti opremljeni termistorima (PTC temperaturnim senzorima) ako se njima rukuje u opasnim prostorima (ATEX zona 1 i 2).
- Mašinama koje su predviđene kao Ex mašine nikad nije dozvoljeno, bez izuzetaka, rukovati korišćenjem frekvencije strujne mreže koja je veća od maksimalnih 50 Hz ili 60 Hz kao što je navedeno na natpisnoj pločici. Uverite se da nakon pokretanja motora nije prekoračena navedena nominalna struja na natpisnoj pločici. Nije dozvoljeno prekoračiti maksimalni broj pokretanja prema listu sa specifikacijama motora.
- Mašinama koje nisu projektovane kao Ex mašine je dozvoljeno rukovati samo korišćenjem frekvencije strujne mreže navedene na natpisnoj pločici. Možete koristiti više frekvencije možete, ali samo nakon konsultacija sa proizvodnim postrojenjem kompanije Sulzer i nakon prijema njihovog pismenog odobrenja.
- Za rad Ex motora na frekventnim pretvaračima, potrebno je poštovati posebne zahteve u vezi sa vremenima rada termokontrolnih elemenata.
- Potrebno je podesiti najnižu frekvenciju kako bi u cevi za pražnjenje bila prisutna minimalna brzina tečnosti od 1 m/s.
- Maksimalna frekvencija mora biti podešena tako da ne bude prekoračena nominalna snaga motora.

Kada se koriste u kritičnoj zoni, VFD-ovi moraju biti opremljeni odgovarajućim filterima. Izabrani filter mora biti pogodan za VFD kad su u pitanju njegov nominalni napon, frekvencija talasa, nominalna struja i maksimalna izlazna frekvencija. Uverite se da karakteristike napona (vršni naponi,  $dU/dt$  i vreme porasta povećanja napona) na ploči terminala motora budu u skladu sa standardom IEC 60034-25:2022 / NEMA 61800-2:2005. To možete postići korišćenjem različitih tipova VFD filtera, u zavisnosti od navedenog napona i dužine kabla. Detaljne informacije i ispravnu konfiguraciju potražite od svog dobavljača.

## 10.2 Praćenje zaptivenosti

Piranha-PE i Piranha-S pumpe isporučuju se sa senzorom curenja da bi se otkrio i alarmirao ulazak vode u motor i komoru sa zaptivanje. DI je opcion sa Piranha-S i u Ex-verziji monitora samo komora motora.

Da biste integrisali ovu funkciju nadzora zaptivanja u kontrolnu tablu pumpe, neophodno je postaviti Sulzer modul za kontrolu curenja i povezati ga u skladu sa šemam kola ispod.



Sulzer kontrola curenja tipa CA 461

**Elektronsko pojačalo:**

110 - 230 V AC 50/60 Hz (CSA). Br. dela: 16907010.

18 - 36 VDC, SELV. Br. dela.: 16907011.

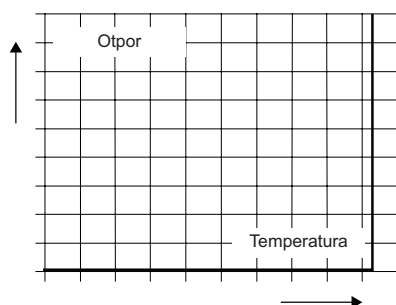
**PAŽNJA!** *Maksimalno opterećenje kontakta releja: 2 ampera***PAŽNJA!** *Veoma je važno napomenuti da u vezi sa primerom iznad nije moguće identifikovati koji senzor/alarm se aktivira. Kao alternativa, Sulzer preporučuje korišćenje zasebnog CA 461 modula za svaki senzor/ulaz, kako bi omogućio ne samo identifikaciju, već i pokrenuo odgovarajući odgovor kategorije/ozbiljnosti alarma.*

Dostupni su i moduli sa više ulaza za kontrolu curenja. Posavetujte se da lokalnim predstavnikom kompanije Sulzer.

**PAŽNJA!** *Kod pokazivanja DI-monitoringa dihtunga agregat mora biti u stanju mirovanja. Molimo u ovom slučaju kontaktirajte Sulzer korisnički servis!***BELEŠKA:** *Korišćenje Piranha-PE pumpe sa odspojenim termalnim senzorima i/ili senzorima curenja poništiće dati zahtev za garanciju.***10.3 Nadzor temperature**

Termalni senzori u namotajima statora štite motor od prekomernog zagrevanja.

Piranha motori opremljeni su bimetalik termalnim senzorima u statoru kao standard u Piranha-PE i Ex Piranha-S i kao opcija u ne-Ex Piranha-S

**PAŽNJA!** *Pumpe otporne na eksploziju se mogu koristiti jedino u eksplozivnim zonama sa senzorima toplote.***10.3.1 Temperaturni senzor bimetalni****Primena**

Funkcija

Uključivanje

**Opcija**

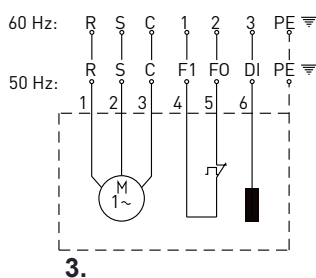
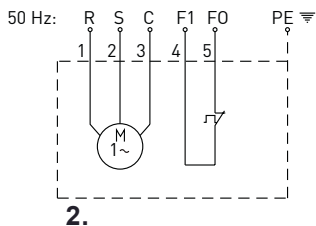
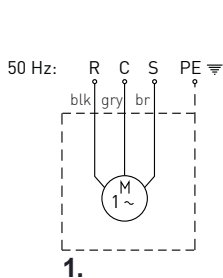
Temperaturni prekidač koji koristi bimetalni princip, koji se otvara pri datoj temperaturi

Vodite računa da ne prekoračite dozvoljenu struju uključivanja, ona može biti postavljena direktno na upravljačko kolo

*Kriva koja prikazuje princip rada bimetalnog graničnika temperature*Radni napon ...AC **100 V do 500 V ~**Nominalni napon AC **250 V**Nominalna struja AC  $\cos \varphi = 1,0$  **2,5 A**Nominalna struja AC  $\cos \varphi = 0,6$  **1,6 A**Maks. struja uključivanja pri  $I_N$  **5,0 A****PAŽNJA!** *Maksimalna mogućnost uključivanja toplotnog senzora je 5 A, nominalni napon je 250 V.*

## 10.4 Dijagrami ožičenja

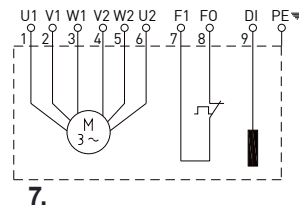
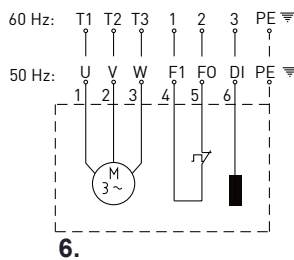
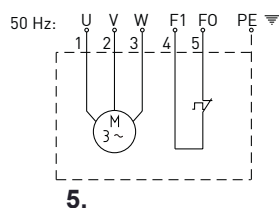
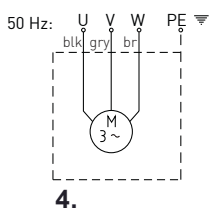
### Jednofazni:



#### BELEŠKA:

R = Pokrenuti  
S = Start  
C = Neutralno (obično)  
F1 & F0 = Termalni sensor  
DI = Senzor vlažnosti  
PE = Uzemljenje  
blk = Crni  
gry = Siva  
br = Braon

### Trofazni:



	Jednofazni			Trofazni			
	1.	2.	3.	4.	5.	6.	7.
<b>Piranha 50 Hz</b>	S10/4 S12/2 S17/2	S10/4-Ex S12/2-Ex S17/2-Ex	S10/4, S10/4-Ex, S12/2, S12/2-Ex, S17/2, S17/2-Ex	S13/4 S12/2 S17/2 S21/2 S26/2	S13/4-Ex S12/2-Ex S17/2-Ex S21/2-Ex S26/2-Ex	S13/4, S13/4-Ex, S12/2, S12/2-Ex, S17/2-Ex, S21/2, S21/2-Ex, S26/2, S26/2 (DO5)* S26/2-Ex PE30/2C-Ex	PE55/2E-Ex PE70/2E-Ex PE90/2E-Ex PE110/2E-Ex
<b>Piranha 60 Hz</b>	-	-	S10/4, S10/4-Ex, S20/2, S20/2-Ex, S26/2, S26/2-Ex, PE25/2C-Ex PE35/2C-Ex PE45/2C-Ex	-	-	S10/4, S10/4-Ex, S20/2, S20/2-Ex, S30/2, S30/2-Ex, PE28/2C-Ex PE35/2C-Ex PE45/2C-EX PE80/2E-EX PE100/2E-EX PE110/2E-EX PE125/2E-EX	-

\* 400/695V.

**PAŽNJA!**

*Važno je da se koriste odgovarajući kondenzatori sa jednofaznim pumpama jer upotreba neodgovarajućih kondenzatora dovodi do pregorevanja motora.*

## 11 Puštanje u rad

Pre puštanja u rad pumpu treba poveriti i sprovesti provere funkcionalnosti. Posebnu pažnju treba obratiti na sledeće:

- Da li su električna povezivanja sprovedena u skladu sa propisima?
- Da li su senzori toplote povezani?
- Da li je uređaj za nadzor zaptivke (gde postoji) ispravno instaliran?
- Da li je prekidač u slučaju preopterećenja motora ispravno podešen?
- Da li su strujni kabl i kabl kontrolnog kola ispravno podešeni?
- Da li je korito motora očišćeno?
- Da li su ulaz i izlaz stanice pumpe očišćeni i provereni?
- Da li je pravac rotacije pumpe ispravan - čak i ako se pokreće preko pomoćnog generatora?
- Da li prekidači kontrolnog nivoa ispravno funkcionišu?
- Da li su otvoreni propusni ventili (gde postoje)?
- Da li nepovratni ventili (gde postoje) lako funkcionišu?
- Da li je spirala provetrena (videti Spec. 9.3.4)?

### 11.1 Tipovi rada i učestalost pokretanja

Pumpe serije Piranha-Pe su projektovane za kontinuirani rad S1 kada su potopljene ili montirane na suvo.

Piranha-S je projektovana samo za isprekidanu upotrebu (S3, 25%) kada su montirane na suvo i kontinuiranu upotrebu (S1) kada su potopljene (Minimalni nivo vode = 279 mm)

### 11.2 Provera smer rotacije

Kada se trofazne jedinice stave u rad prvi put i kad se koriste na novom mestu, pravac rotacije pažljivo mora da proveriti kvalifikovano lice.



Prilikom provera smer rotacije, potapajuća pumpa treba da bude obezbeđena na takav način da rotiranje propelera ili posledica protoka vazduha. Ne stavljajte ruku u hidraulični sistem!



Prilikom provere smer rotacije kao i prilikom pokretanja jedinice obratiti pažnju na POČETAK REAKCIJE. To može da bude veoma snažno i da dovede do trzanja pumpe u suprotnom pravcu od pravca rotacije.

#### **PAŽNJA!**

*Kada se gleda odozgo, pravac rotacije je pravilan ako se propeler pokreće u smeru kazaljke na satu.*



#### **BELEŠKA:**

*Početna reakcija je suprotno od kazaljki na satu.*

#### **PAŽNJA!**

*Ako je izvestan broj pumpi povezan na jedan kontrolni panel tada se svaka jedinica mora zasebno proveriti.*

#### **PAŽNJA!**

*Glavni delovi napajanja na kontrolni panel treba da imaju rotaciju u pravcu kretanja kazaljki. Ako su provodnici povezani u skladu sa dijagramom kola i oznakama provodnika, smer rotacije će biti ispravan.*

### 11.3 Promena smer rotacije



Smer rotacije treba da menja samo kvalifikovana osoba.

Ako smer rotacije nije ispravan tada se menja promenom preko dvofaznog kabla za napajanje u kontrolnom panelu. Smer rotacije treba zatim ponovo proveriti.

#### **BELEŠKA:**

*Pravac uređaja za merenje rotacije prati pravac rotacije glavnog snabdevanja ili generatora za slučaj nužde.*

## 12 Održavanje i servis



Pre započinjanja bilo kakvog posla održavanja, pumpu treba sasvim da isključi kvalifikovana osoba i treba paziti se ne može nehotice ponovo uključiti.



Kada se obalja bilo kakva popravka ili održavanje, treba slediti bezbednosne propise koji pokrivaju rad u zatvorenim prostorima instalacija otpadnih voda kao i dobru opštu tehničku praksu.



Samo kvalifikovano osoblje sme da obavlja servisiranje.



Pod uslovima stalnog rada kućište motora pumpe može da postane veoma vrelo. Da biste sprečili opekotine ostavite da se ohladi pre dodirivanja.



Temperatura rashladnog sredstva može da dostigne do 60 °C pod normalnim radnim uslovima.

### **PAŽNJA!**

**Saveti za održavanje koji su ovde dati nisu predviđeni za “uradi sam” popravke pošto je neophodno posebno tehničko znanje.**

### 12.1 Opšti saveti za održavanje

Sulzer potapajuće pumpe su proizvodi pouzdanog kvaliteta i svaka je podvrgnuta pažljivoj završnoj inspekciji. Podmazani radi održavanja kuglični ležajevi zajedno sa uređajima za nadzor obezbeđuju optimalnu pouzdanost pod uslovom da je pumpa povezana i da radi u skladu sa uputstvima za rad. Ukoliko se, ipak, desi kvar, ne improvizujte već tražite pomoć od svog Sulzer odeljenja za servisnu pomoć. Ovo se posebno odnosi ako pumpu stalno isključuje strujno preopterećenje u kontrolnom panelu, senzori toplote sistema termokontrole ili sistem za nadzor zaptivke (DI).

Redovne inspekcije i pažnja se primenjuju da bi se obezbedio dug radni vek. Servisni intervali variraju za Piranha pumpe, zavisno od instalacije i aplikacije. Za detalje o preporučenim servisnim intervalima kontaktirajte Vaš lokalni Sulzer servisni centar. Ugovor o održavanje sa našim servisnim odeljenjem će Vam garantovati najbolju tehničku uslugu u svim okolnostima.

Kada se vrše popravke, treba koristiti samo originalne rezervne delove koje isporuči proizvođač. Sulzer uslovi garancije su validni samo pod uslovom da se bilo koje popravke sprovede u radionici koju odobri Sulzer i kada se koriste originalni Sulzer delovi.

### **BELEŠKA:**

**Piranha pumpe sa ATEX- i FM oznakom su odobrene za upotrebu na opasnim lokacijama. Ako se pumpa sa Ex oznakom servisira ili popravlja u radionici koja nema Ex odobrenje, onda nije dozvoljeno da je više koristite u opasnim lokacijama. U tom slučaju, Ex pločica sa nazivom mora biti uklonjena i zamenjena standardnom pločicom sa nazivom ili, ako je umesto standardne, na pumpu postavljena druga Ex pločica sa nazivom, potrebno je ukloniti drugu pločicu sa nazivom.**

### **PAŽNJA!**

**Zahvati na Ex mašinama izvode se samo u ovlašćenim radionicama/od strane ovlašćenih osoba uz primenu originalnih delova proizvođača. U suprotnom se neće primenjivati Ex odobrenje. Detaljne smernice, uputstva i dimenzioni crteži za servisiranje i popravljanje pumpi koje su odobrene za rad u eksplozivnom okruženju (Ex izvedbe) se mogu naći u servisnom priručniku Piranha te se moraju poštovati.**

### **Komora motora**

Komoru motora je potrebno proveravati na svakih 12 meseci, kako biste proverili da nema vlage.

### 12.2 Sistem za drobljenje

Sistem drobljenja Piranha je potrošni deo i kao takav možda će morati da se zameni. Smanjenje performanse sečenja može da smanji rezultat. Mi preporučujemo da sistem za drobljenje pregledate redovno. To posebno zbog toga ako se pumpa kanalizacija koja sadrži pesak. Preporučuje se redovno pregledanje i nega da bi se obezbedio dug životni vek trajanja.

Sulzer servisnoj organizaciji bilo bi zadovoljstvo da vam pruži savete o bilo kojoj aplikaciji koju možda imate i da vam pomogne u rešavanju vaših problema pri pumpanju.

### 12.3 Punjenje i zamena ulja

Komora za motor (Piranha-PE) i komora za zaptivanje između motora i hidrauličkog odeljenja (Piranha -PE i Piranha-S) napunjene su fabrički.

Zamena ulja potrebna je samo:

- U specifičnim servisnim intervalima (za detalje kontaktirajte Vaš lokalni Sulzer servisni centar).
- Ako DI senzor curenja otkrije ulazak vode u komoru za zaptivanje ili komoru za motor.
- Nakon rada popravaka za koje je potrebno pražnjenje ulja.
- Ako pumpa treba da se stavi van pogona, ulje treba da se promeni pre skladištenja.

#### 12.3.1 Uputstva o tome kako isprazniti i napuniti komoru za zaptivanje

1. Otpustite zavrtanj čepa dovoljno da biste oslobodili pritisak koji je možda nastao, potom ponovo pritegnite (za lokaciju pogledajte stranice 8, 9 i 10).



Pre nego što to uradite, postavite krpu iznad zavrtnja čepa kako biste zadržali moguće prskanje ulja kad se pritisak pumpe oslobodi.

2. Postavite pumpu u horizontalni položaj na rezervoar za prikupljanje otpadnog ulja sa ispusnim otvorom ispod.
3. Odstranite zavrtanj čepa i zaptivni prsten sa ispusnog otvora.
4. Nakon što je ulje potpuno ispušteno zarotirajte pumpu tako da ispusni otvor bude na vrhu.
5. Izaberite potrebnu količinu ulja iz tabele sa količinama i polako sipajte u ispusni otvor.
6. Ponovo postavite zavrtanj čepa i zaptijte prsten. **Pažnja: nanosite Bondloc B557.**

#### 12.4 Količine oljnega polnjenja

Piranha	Veličina motora	Komora za zaptivanje (litri)
<b>S</b>	S10/4 - S30/2	0.53
<b>PE</b>	PE30/2-C	0.43
	PE55/2-E - PE125/2-E	0.68

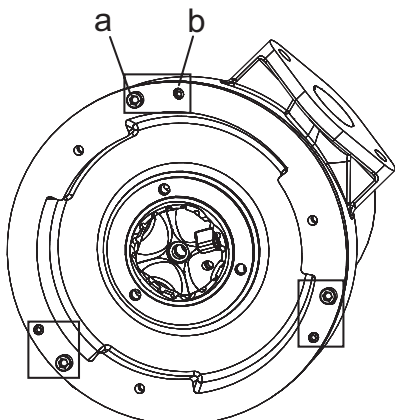
#### Specifikacija

Beli mineral VG8 - VG10.

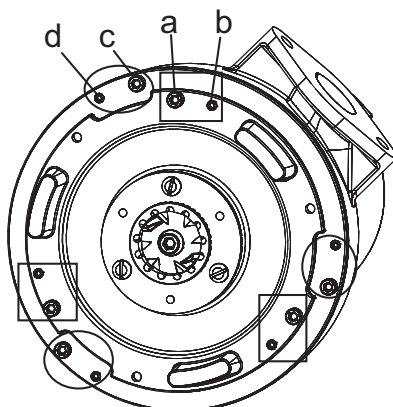
## 12.5 Podešavanje podne ploče

Fabrički podna pločica je prikačena na spiralu sa pravilnim prolazom zazora postavljenim između propelera i podne ploče. Piranha-S HH poseduje unutrašnji drugi impelora sa difuzorom pričvršćenim za spiralu. Donja ploča se naknadno spaja sa difuzorom.

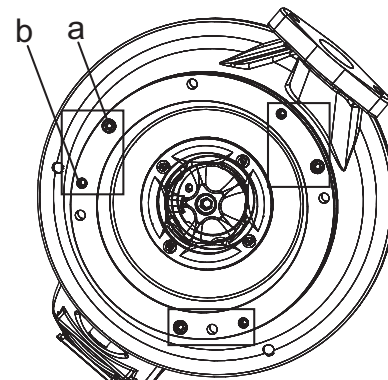
### 12.5.1 Da biste resetovali prolaz zazora



Piranha-S



Piranha-S HH



Piranha-PE

#### Piranha-S i Piranha-PE:

1. Skinite tri pričvrtna zavrtnja (a) i popustite tri podešavajuća zavrtnja (b).
2. Lupkajte donju ploču nadole skroz uz impelora i spiralu.
3. Postepeno pričvršćujte podešavajuće vijke sve dok tačke kada impelora lagano dodiruje donju ploču prilikom rotiranja koristeći šestougao ni ključ u pričvrstnom zavrtnju.  
**Pažnja: zbog oštih ivica rotora za sečenje, nemojte okretati hvatajući ga rukama.**
4. Nanesite Bondloc B242 na pričvrstne vijke, ponovo postavite i potpuno pritegnite.

#### Piranha-S HH:

Razmak između unutrašnjeg impelora i difuzora mora biti podešen pre razmaka između spoljašnjeg impelora i donje ploče.

1. Popustite tri pričvrstna zavrtnja (a) i tri podešavajuća zavrtnja (b).
2. Skinite tri pričvrstna zavrtnja (c) i popustite tri podešavajuća zavrtnja (d).
3. Lupkajte difuzor nadole skroz uz impelora i spiralu.
4. Postepeno pričvršćujte podešavajuće vijke sve dok tačke kada impelora lagano dodiruje difuzor prilikom rotiranja koristeći šestougao ni ključ u pričvrstnom zavrtnju..  
**Pažnja: zbog oštih ivica rotora za sečenje, nemojte okretati hvatajući ga rukama.**
5. Nanesite Bondloc B242 na pričvrstne vijke, ponovo postavite i potpuno pritegnite.
6. Da biste podesili donju ploču, pratite proceduru za proizvode Piranha-S i Piranha-PE.

## 12.6 Ležajevi i mehanički zaptivači

Piranha pumpe su opremljene kugličnim ležajevima koji su trajno podmazani.

Zaptivanje osovine vrši se pomoću dvostrukih mehaničkih zaptivki (Piranha-PE), i mehaničke zaptivke/usne zaptivke (Piranha-S).

#### **PAŽNJA!**

***Kada se jednom odstrane, ležajevi i zaptivači ne smeju da se ponovo koriste, moraju da se zamene u ovlašćenoj radionici sa originalnim Sulzer rezervnim delovima.***

## 12.7 Promena strujnog kabla



Proizvođač treba da zameni dovodni kabl ili to treba da obave servisni zastupnik ili slična kvalifikovana osoba, uz strogo pridržavanje relevantnih bezbednosnih odredbi.

### Piranha-PE:

Da biste olakšali brzu i lako zamenu ili popravku strujnog kabla, spoj između kabla i motora ostvaren je pomoću integrisanog 10-polnog terminalnog bloka.

## 12.8 Otklanjanje blokade pumpe

### 12.8.1 Uputstva za rukovaoca

Rukovalac bi trebalo da pokuša da deblokira pumpu samo ponovnim podešavanjem dugmeta za resetovanje preopterećenja ili MCB na kontrolnoj tabli. Početna sila pokretanja može biti dovoljna za pomeranje zapušenog materijala. Ako pumpa nastavi da se gasi pri ponovnom pokretanju, onda je potrebno pozvati kvalifikovanog servisnog agenta.



Da biste bezbedno sprovedi gorenavedenu proceduru, ne treba da otvaranje kontrolnu tablu. Dugme za resetovanje preopterećenja ili MCB moraju stoga biti montirani sa spoljne strane.

### 12.8.2 Uputstva za servisno osoblje



Pumpa mora biti izolovana od napajanja pre nego što je izvadite iz instalacije.



Sve vreme morate nositi odgovarajuću ličnu zaštitnu opremu (pogledajte odeljak 3.1).



Prilikom podizanja pumpe, potrebno je pridržavati se propisa za bezbedno podizanje (pogledajte odeljak 8).

1. Uverite se da je pumpa pričvršćena kako ne bi mogla da se prevrne ili otkotrlja.
2. Pomoću klešta proverite da li ima krpa u spiralnom ulazu i delu za pražnjenje.  
**Pažnja:** nikad nemojte prstima proveravati unutar spiralnog dela, čak ni sa rukavicama zbog opasnosti da nešto oštro probode rukavice i kožu.
3. Skinite donju ploču i prsten za sečenje i kleštima uklonite svu prljavštinu.
4. Ako je impeler i dalje zaglavljen sa zadnje strane, onda ga je potrebno izvaditi.
5. Impeler i donju ploču treba proveriti na udarac i oštećenje usled habanja.
6. Nakon što ste uklonili otpadne iz impelera, vratite ga na mesto, gde bi trebalo da možete slobodno da ga okrećete rukom.  
**Pažnja:** nanosite Bondloc B242 na pričvrtni vijak.
7. Vratite donju ploču i prsten za sečenje.  
**Pažnja:** potrebno je proveriti i po potrebi podesiti razmak između donje ploče (videti odeljak 12.5). Ovo je važno kao mera sprečavanja budućih začepljenja.
8. Ponovo povežite pumpu sa izvorom napajanja i neka radi na suvo kako biste zvučno proverili oštećenja ležajeva ili druga mehanička oštećenja.  
**Pažnja:** pričvrstite pumpu tako da ne može da se otkotrlja ili padne pri pokretanju i nemojte da stojite blizu pumpe ili direktno ispred otvora za pražnjenje pumpe.

## 12.9 Čišćenje

Ako se pumpa koristi u transportnoj primeni tada je treba čistiti nakon svake upotrebe pumpajući čistu vodu da bi se izbeglo taloženje nečistoće i skorevanje. U slučaju fiksne instalacije, preporučujemo da se funkcionisanje automatskog sistema kontrolnog nivoa redovno proverava. Prebacivanjem prekidača za biranje (podešavanje prekidača "HAND") bazen će se isprazniti. Ako su talozi nečistoće vidljivi na plovcima tada ih treba očistiti. Nakon čišćenja, pumpu treba isprati čistom vodom i sprovesti nekoliko ciklusa automatskog pumpanja.



## 13 Vodič za odpravljanje težav

Kvar	Uzrok	Popravak
Pumpa ne radi	Senzor vlažnosti je isključen.	Proverite da li je čep za ulje osobođen ili oštećen ili locirajte i zamenite oštećeni mehanički zaptivač / oštećene o-prstene. Zamenite ulje. <sup>1)</sup>
	Vazdušni čep u spirali.	Protresite ili podignite i spustite pumpu više puta sve dok vazdušni mehurići prestanu da se pojavljuju na površini.
	Kontrola nivoa premašena.	Proverite da li je plovni prekidač ispravan ili podešen i da li je u OFF položaju u rezervoaru.
	Propeler zaglavljen.	Proverite i odstranite objekat zaglavljenja. Proverite zazor između rotora pumpe i donje ploče i pop potrebi podesite. Videti strane 23 i 24.
	Zaporni ventil zatvoren; nepovratni ventil blokran.	Otvorite zaporni ventil, očistite blokadu iz nepovratnog ventila.
Pumpa se povremeno uključuje / isključuje	Temperaturni senzor je isključen.	Motor će se automatski restarovati kada se pumpa ohladi. Proverite postavke termalnog releja u kontrolnoj ploči. Proverite blokadu propelera. Ako nije ništa od navedenog, potrebna je servisna provera. <sup>1)</sup>
Niska glava ili protok	Pogrešan pravac rotacije.	Promenite rotaciju izmenom dve faze kabla za snabdevanje strujom.
	Prolaz prevelik između propelera i podne ploče	Smanjite prolaz (videti stranicu 23).
	Zaporni ventil delimično je otvoren.	Potpuno otvorite ventil.
Preterana buka ili vibracija	Neispravan ležaj.	Zamenite ležaj. <sup>1)</sup>
	Zagušen propeler.	Odstranite i očistite hidrauliku (videti stranicu 24).
	Pogrešan pravac rotacije.	Promenite rotaciju izmenom dve faze kabla za snabdevanje strujom.



Kada se obalja bilo kakva popravka ili održavanje, pumpu treba sasvim da isključi kvalifikovana osoba i treba paziti se ne može nehotice ponovo uključiti.

<sup>1)</sup>Pumpu je potrebno odneti u odobreni servis.

# SERVISNI ZAPIS

Datum	Radni sati	Komentari	Znak

# SERVISNI ZAPIS

Datum	Radni sati	Komentari	Znak

