

Pompa sommergibile di drenaggio J 604

SULZER

Specifiche

Elettropompa sommergibile con mantello di raffreddamento a circuito aperto.

Sommergenza massima: 20 m. Protezione classe IP 68.

Massima temperatura del liquido pompato al valore nominale di potenza in funzionamento continuo: 40 °C.

Massima densità del fluido pompato: 1100 kg/m³. pH del liquido pompato: 5-8.

Passaggio libero filtro aspirazione 12 x 60 mm.

Numero massimo di avviamenti ora: 30.

J 604 ND Media prevalenza, trifase

J 604 HD Alta prevalenza, trifase

Motore elettrico

Motore asincrono trifase, 50 Hz.

Fattore di servizio: 1.1. Classe isolamento F.

Potenza resa P₂: 56,0 kW. Velocità: 1450 rpm.

Tensione, V	230	400	500-550	1000
Corrente nominale, A	184	106	84	42

Cavo elettrico

20 m tipo H07RN8-F:

2-4x16 mm²+H07RN8-F 7x1.5 mm² (400-550 V)

20 m tipo H07RN8-F:

2-4x35 mm²+H07RN8-F 7x1.5 mm² (230 V)

4x35 mm²+H07RN8-F 7x1.5 mm². (400-550 V)

20 m tipo NSSHÖU.../3E:

3x10+3x10/3E+3x2,5 (3 cavi ausiliari inclusi) (1000 V avviamento diretto D.O.L.)

Protezione motore

Sensori termici negli avvolgimenti dello statore collegati a un quadro di comando esterno. Sistema di Monitoraggio Tenuta con sensore infiltrazione nella camera di giunzione per un arresto automatico in caso di infiltrazione di acqua. Sensore infiltrazione indicante presenza di acqua nella camera a olio. Sistema di Monitoraggio Cuscinetti con sensore di temperatura sui cuscinetti superiore e inferiore indicante eccessiva temperatura.

Tenuta albero motore

Doppia tenuta meccanica in bagno d'olio.

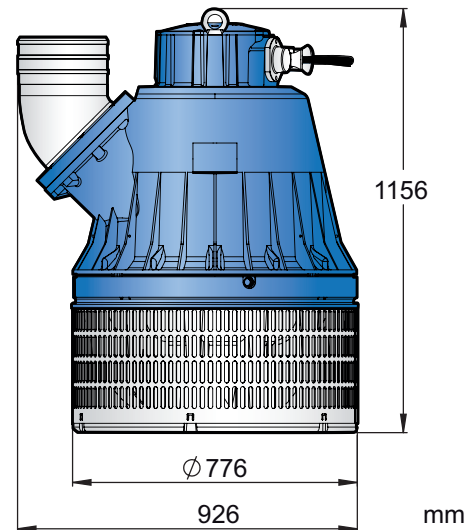
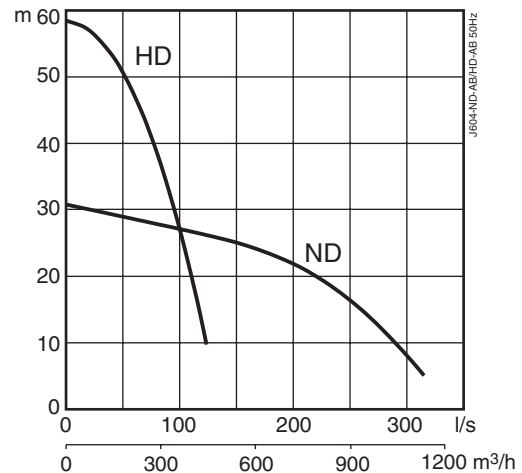
Tenuta inferiore: Carbuo di silicio / Carbuo di silicio.

Tenuta superiore: Carbonio / Acciaio inox.

Cuscinetti

Cuscinetto superiore: radiale a singola corona di sfere.

Cuscinetto inferiore: a doppio giro di sfere a contatto angolare.



Curve di mandata

6" (standard HD), 8", 10" (standard ND) portagomma.
6", 8" B.S.P. filettata.

Peso

525 kg (cavo escluso)

Optional e accessori

Anodi di zinco. Rivestimento protettivo.

Anello d'usura in poliuretano. Kit collegamento pompe in serie (HD).

Quadri elettrici trasportabili da cantiere per avviamento diretto o stella-triangolo.

Anello galleggiante. Accessori per mandata e curve.

Materiali

Descrizione	Materiale	EN	ASTM
Fusioni principali	Alluminio	EN 1706:AC-43100	ASTM AlSi10mg
Filtro aspirazione e viteria	Acciaio inox	10088:X5CrNi18-10 (1.4301)	AISI 304
Albero	Acciaio inox	10088:X20Cr13 (1.4021)	AISI 420
Girante	Ghisa bianca	EN-GJN-HV600(XCr23)	ASTM A 532: Alloy III A
Parti di usura / O-ring	NBR		