

# Schlamm-Tauchmotorpumpe JS 15

# SULZER

## Spezifikation

Elektrische Tauchmotorpumpe.  
 Tauchtiefe max. 20 m, Schutzart IP68.  
 Max. Temperatur des Fördermediums bei max. Leistung und Dauerbetrieb: 40 °C.  
 Max. Dichte des Fördermediums 1100 kg/m<sup>3</sup>, pH-Wert des Mediums 5-8.  
 Freier Durchgang Ø 40 mm. Max Anzahl Anläufe 30/h.  
 Beim max. Laufraddurchmesser muss die Pumpe bis zur Hälfte des Motors oder mehr für Dauerbetrieb getaucht sein (Pumpe kann liegend betrieben werden).

**JS 15 D/DKS\* -114\*\*** 3-Phasen  
**JS 15 D/DKS\* -126** 3-Phasen

\*Optionen: Angebauer Schwimmerschalter, nicht für 500 V.  
 \*\*Laufraddurchmesser für Betrieb mit Niedrigwasser oder kurzzeitigem Trockenlauf.

## Elektromotor

Dreiphasenmotor Kurzschlussläufer-Asynchronmotor, 50 Hz.  
 Servicefaktor 1,1. Isolationsklasse F.  
 Nennleistung P<sub>2</sub>: 1,4 kW, Drehzahl: 2800 min<sup>-1</sup>.  
 Direktanlauf (DOL) mit eingebautem Schaltschütz.  
 η: 80,6 (50 %), 79,9 (75 %), 76,5 (100 % Last)

Spannung, V	400	500
Nennstrom, A	3,0	2,4

## Motorkabel

20 m Typ H07RN8-F:  
 4 x 1,5 mm<sup>2</sup>. (3-Phasen)

## Motorschutz

Eingebaute Thermoschalter in der Wicklung (140 °C, ±5).

## Wellendichtung

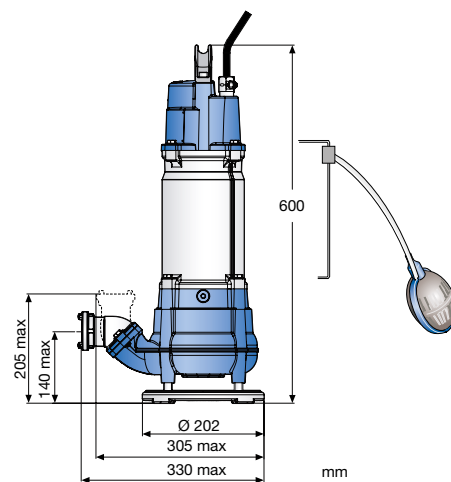
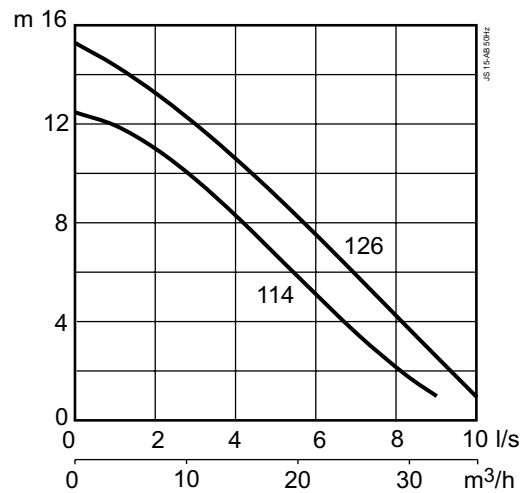
Doppelte Gleitringdichtung im Ölbad.  
 Primärdichtung: Siliciumcarbid / Siliciumcarbid.  
 Sekundärdichtung: Siliciumcarbid / Siliciumcarbid.

## Lager

Oberes Lager: Einreihiges Rillenkugellager  
 Unteres Lager: Einreihiges Rillenkugellager

## Druckanschluss

Storz B (Standard), 1 ½", 2", 2 ½", 3" Schlauchanschluss oder 2", 2 ½", 3" Außengewinde.



Storz-Kupplung als Zubehör erhältlich.

## Gewicht

20 kg (ohne Kabel)

## Optionen und Zubehör

Zinkanoden. Schutzanstrich.  
 Schaltschränke und Niveauschaltgeräte.  
 Schwimmersystem. Service - Satz.  
 Druckstutzenzubehör und Schläuche.

## Werkstoffe

Bauteil	Werkstoff	EN	ASTM
Motorgehäuse	Aluminium	EN 1706:AC-43100	ASTM AISi10mg
Befestigungselemente	Edelstahl	10088:X5CrNi18-10 (1.4301)	AISI 304
Rotorwelle	Edelstahl	10088:X20Cr13 (1.4021)	AISI 420
Kreiselkammer / Laufrad	Kugelgraphitguss	1563:ENGJS-HB150	ASTM A536-80:60-40-18
O-Ringe	Nitrilgummi		