

Système de flottaison J 205 - J 604

SULZER

Général

Le système de flottaison propose un système modulaire et couvre les pompes de 150 à 600 kg. Il est facile à monter et à utiliser avec les pompes d'assèchement de J 205-J 604.

Le système de flottaison offre :

- Une installation sécurisée et approuvée.
- Une simplicité pour ajuster la longueur de la chaîne afin que la pompe soit installée correctement dans l'eau.
- Une conception compacte de poids léger, facile à installer en même temps que la pompe.
- Conception flexible avec peu de pièces requises pour monter un système de flottaison pour une variété de pompes. Il suffit simplement d'ajouter un autre module de flottaison pour augmenter la capacité flottante.

Application

Lorsqu'une pompe submersible d'épuisement nécessite de flotter - Sulzer a la solution. Dans les gravières, carrières, chantiers de construction ou lacs, il est souvent nécessaire d'avoir une pompe flottante proche de la surface.

Ces avantages :

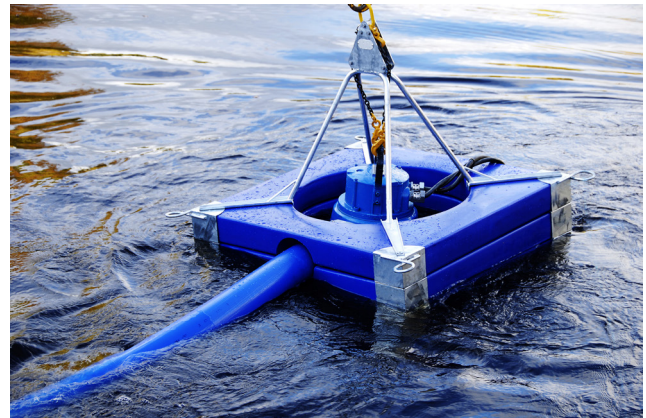
- As avantages : Permettre aux pompes submersibles de flotter.
- Permettre de rendre les pompes visibles et facile à identifier lors de l'installation.
- Eviter une usure inutile et les pompes restent en bon état.

Matériaux

Anneau de flottaison / bloc : Polyéthylène résistant à l'huile rempli de polystyrène en expansion.

Support de levage / protection d'angle : Acier galvanisé à chaud

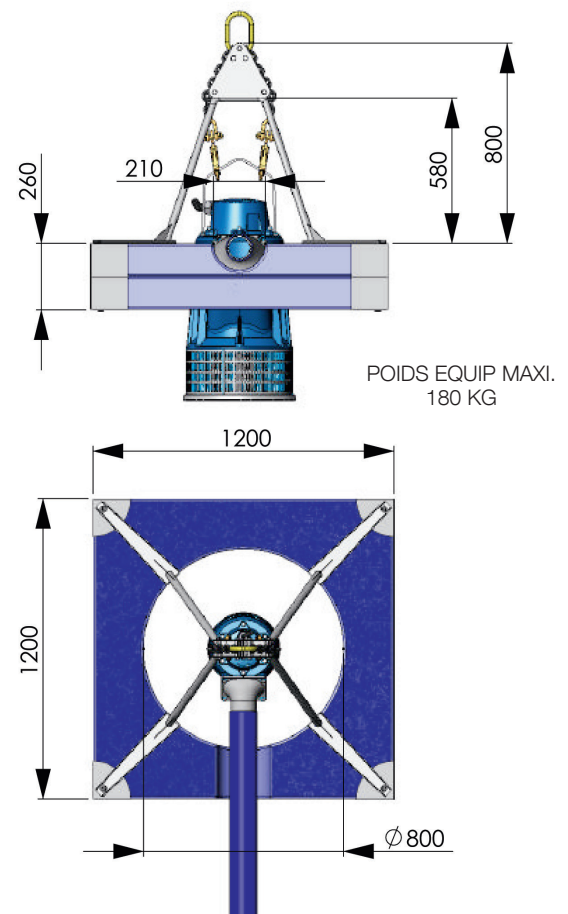
Goujon de fixation et écrous : Acier galvanisé chimique



Procédure

Le système de flottaison est disponible en kits complets et pièces individuelles permettant au client de concevoir son propre modèle si besoin. Le kit complet inclus les instructions d'installation et de montage, afin de vous faciliter le montage.

Lorsque le support de levage et les anneaux/blocs de flottaison sont montés ensemble, lever l'unité à la pompe et attacher la chaîne à la poignée de la pompe. Soulever l'unité de flottaison complète avec la pompe dans sa position de fonctionnement. Ancrer le système de flottaison.



Système de flottaison J 205

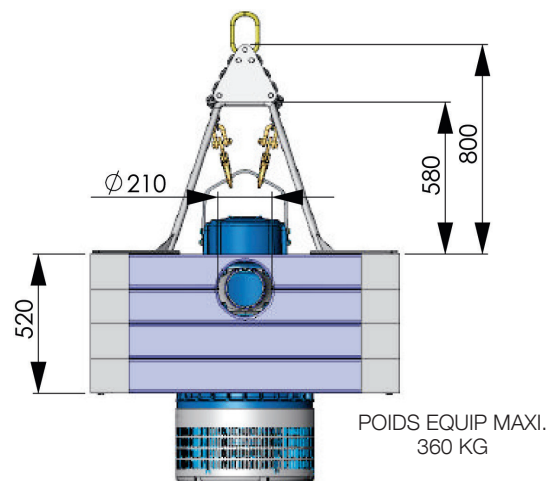
N°	Description	Poids/Pce	Qté.
00831896	Système de flottaison J205 complet	52 kg	1

Pièces incluses :

00831890	Anneau de flottaison	14 kg	2
00831891	1/4 protection d'angle	1,2 kg	8
00831912	Kit goujon de fixation avec écrous 260 mm	0,5 kg	1
00831893	Support de levage	9,0 kg	1
00831894	Kit vis/écrou pour support de levage	0,5 kg	1
00831895	Chaîne de levage en 2 parties	3,9 kg	1

Système de flottaison J 405

N°	Description	Poids/Pce	Qté.
00831913	Système de flottaison J 405 complet	90 kg	1
Pièces incluses :			
00831890	Anneau de flottaison	14 kg	4
00831891	1/4 protection d'angle	1,2 kg	16
00831917	Kit goujon de fixation avec écrous 525 mm	0,9 kg	1
00831893	Support de levage	9,0 kg	1
00831894	Kit vis/écrou pour support de levage	0,5 kg	1
00831895	Chaîne de levage en 2 parties	3,9 kg	1



Système de flottaison J 604

N°	Description	Poids/Pce	Qté.
00832132	Système de flottaison J 604 complet	184 kg	1
Pièces incluses :			
00831890	Anneau de flottaison	14 kg	2
00832131	Bloc de flottaison	12 kg	8
00831891	1/4 protection d'angle	1,2 kg	16
00831916	3/4 protection d'angle	3,0 kg	8
00831912	Kit goujon de fixation avec écrous 260 mm	0,5 kg	5
00831893	Support de levage	9,0 kg	1
00831894	Kit vis/écrou pour support de levage	0,5 kg	1
00831895	Chaîne de levage en 2 parties	3,9 kg	1
00832040	Sangle de levage	0,1 kg	1

