

Kvarn – 10000 Muffin Monster™ – rakt genomlopp

SULZER

10000 Muffin Monster avloppskvarn är konstruerad för att skydda pumpar och annan utrustning genom att mala sönder besvärligt avfall i avloppsvattnet. Den lågvarviga och dubbelaxlade konstruktionen sönderdelar även avfall som brukar orsaka problem i avloppsreningsverk. Den kompakta konstruktionen får plats i trånga utrymmen och har den kraft som krävs för att skydda avloppsnätet nedströms.

Konstruktion

- Rakt genomlopp
- Rörflänsdiameter på 100 mm och 150 mm
- Knivhjul av härdat stål 120 mm diameter
- Hölje av segjärn
- Sexkantsaxlar av härdat specialstål, 50 mm
- Mekaniska axeltätningar av tungstenskarbid, 6 bar arbetstryck

Prestanda

- Flöden upp till 125 m³/tim

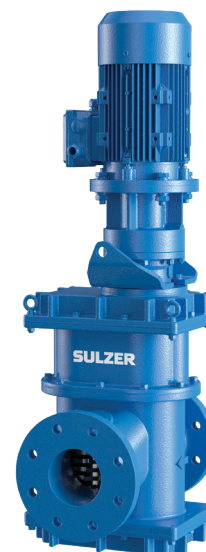
Användningsområden

- Slamledningar
- Pumpstationer
- Privata avlopp till kommunala nät
- Skydd för avlopp på anstalter
- Malning och sönderdelning av industriellt våtavfall

Monster utbytesenhet

I stället för att byta ut en avloppskvarn kan du välja att renovera enheten. Sulzer levererar en ny fabriksstillverkad knivkassetten för att ersätta den utslitna kassetten. Det är bara att demontera motorn och reducern från den utslitna enheten, montera motorn och reducern på den nya Monster-utbytesenheten. Installera sedan den nya enheten. Fördelar:

- Minimalt driftstopp
- Kortare avbrottsstid
- Helt nya delar
- Bra tillfälle att uppgradera
- Fabriksgaranti på Monster utbytesenhet



Muffin Monster motor

- 1,5 kW växelmotor som standard, kan även fås med 2,2 kW växelmotor
- Motorer kan fås i explosionssäkert och drickbart utförande, 1,5 kW, 2,2 kW och 4,0 kW
- 25:1 reducern, cykloidkonstruktion

Muffin Monster styrenhet

- Säkerställer maximal malningsprestanda med minimal igensättning
- Konstruerad och programmerad för specificerad motor

Muffin Monster avloppskvarnar

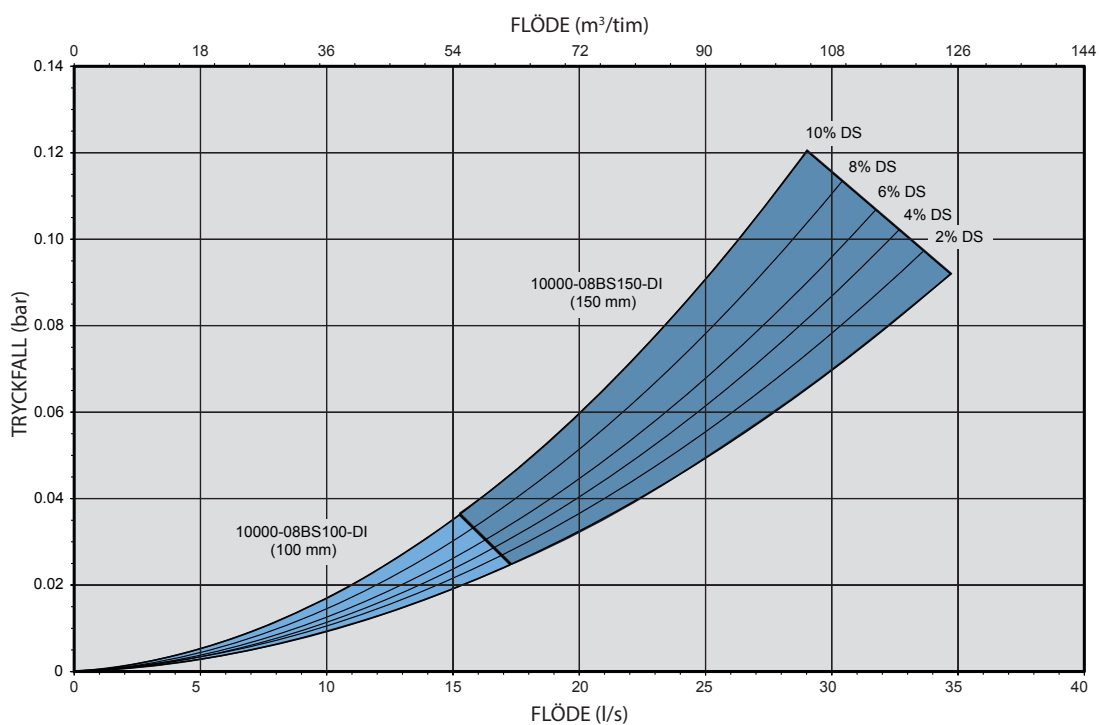
Antal tänder	Tjocklek	Material
11-tänder	8 mm	Härdat specialstål
13-tänder	5,5 mm	Härdat specialstål
17-tänds Wipes Ready™	11 mm	Härdat specialstål

Muffin Monster material

Del	Standard
Hus	Segjärn
Knivhjul	Härdat specialstål
Axlar	Härdat specialstål
Mekaniska tätningar	Tungstenskarbid
Packningar	Kork och gummi

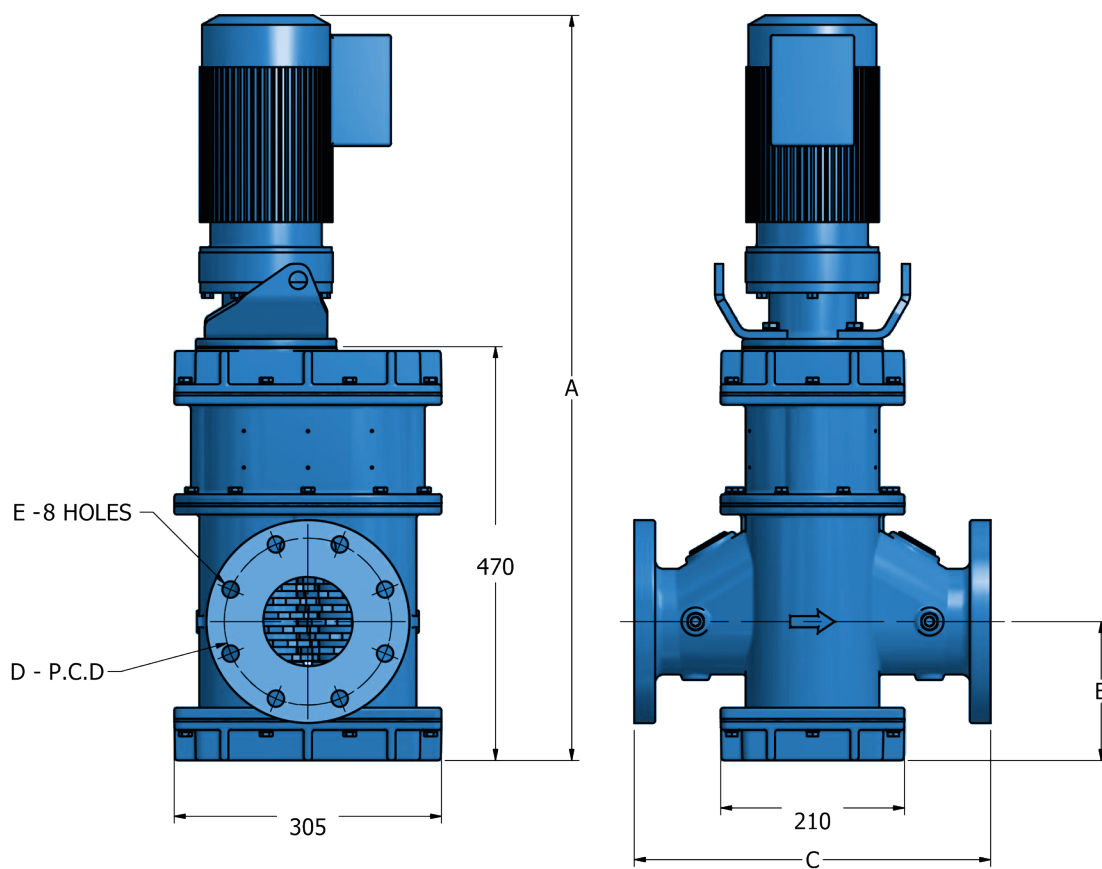
För hjälp med val av 10000 Muffin Monster, vänligen kontakta Sulzer.

MODEL 10000



DS = dissolved solids (upplöst material)

Mått (mm)



Rakt genomlopp	Flöde ¹ - m ³ /tim	Rördimension - mm	Tryckfall - bar	Standarddimensioner ² - mm				Flänsdimensioner - mm		Approximate net weight - kg
				A (IP55)	A (IP68)	B	C	D	E	
10000-B100-DI	62	100	0.03	1010	1160	158	406	180	19 (M16)	137
10000-B150-DI	125	150	0.09	1010	1160	184	483	240	23 (M20)	147

- 0-2% fasta partiklar. Enheter med rakt genomlopp monteras typiskt framför pumpens sugsida. Rådgör med fabriken för analys av tillämpning.
- Angivna motorspecifikationer är ett maximum baserat på en enhet med 2,2 kW drivning.

