

# Triturador de canal Channel Monster™ CDD

**SULZER**

El triturador Channel Monster CDD protege las bombas y otros equipos críticos al capturar y triturar los sólidos presentes en el agua residual en sistemas con grandes caudales. Incorpora dos tambores rotativos que capturan los sólidos y los conducen hacia el potente triturador de doble eje, baja velocidad y alto par diseñado para la reducción de los sólidos que habitualmente generan problemas en la red de saneamiento.

## Construcción

- Configuración para instalación en canal
- Altura del bloque de cuchillas de 450 a 1500 mm
- Cuchillas en aleación de acero endurecido (estándar), discos de 120 mm
- Alojamiento en fundición dúctil
- Tambores perforados con paso de sólidos de 12 mm fabricados en acero inoxidable, diámetro 254 mm
- Ejes hexagonales en aleación de acero endurecido, 50 mm
- Juntas mecánicas con las caras en carburo de tungsteno, presión máx. de trabajo 10,3 bar
- Disponible con soportes a medida para fácil instalación en pared o canal

## Capacidad

- Caudales hasta 2.775 m<sup>3</sup>/h

## Aplicaciones

- Estaciones de bombeo
- Redes de saneamiento
- Bombeos de cabecera en plantas de tratamiento de aguas residuales
- Descarga de residuos de instalaciones privadas a la red municipal de alcantarillado
- Protección del sistema de recogida de aguas residuales en, por ej., centros penitenciarios, hospitales

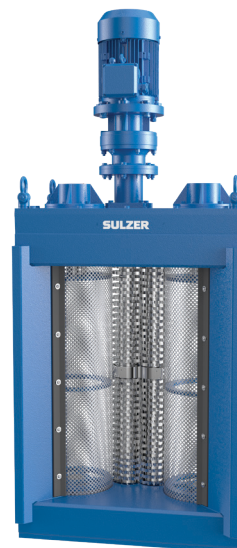
## Monster Renew grinder

Posibilidad de sustituir el bloque triturador desgastado por una unidad nueva en lugar de proceder a su reparación. Sulzer suministra un cartucho nuevo y completo de fábrica para reponer el desgastado. Se retira el cartucho del sistema, se separan el motor y la reductora y se conectan a la unidad nueva. Beneficios:

- Minimiza el tiempo de parada del servicio
- Rapidez de actuación
- Piezas nuevas
- Oportunidad de mejora del equipo
- Garantía de fábrica de la unidad de sustitución

## Cuchillas del triturador

Número de dientes	Grosor	Material
7	11 mm	Aleación de acero endurecido
11	8 mm	Aleación de acero endurecido
17 Wipes Ready®	11 mm	Aleación de acero endurecido



## Motor

- Motor de 4.0 kW único para tambores y bloque triturador
- Motores eléctricos sumergibles y antideflagrantes disponibles como opción
- Reductora de diseño cicloidal, ratio de reducción 25:1

## Soportes

- Soportes a medida para facilitar la instalación del triturador
- Adaptación a la mayoría de canales
- Posibilidad de montaje sobre pared plana o redondeada
- Construcción en acero inoxidable AISI 304 ó 316
- Sistema de guidera para instalación y mantenimiento fácil y rápido

## Controlador

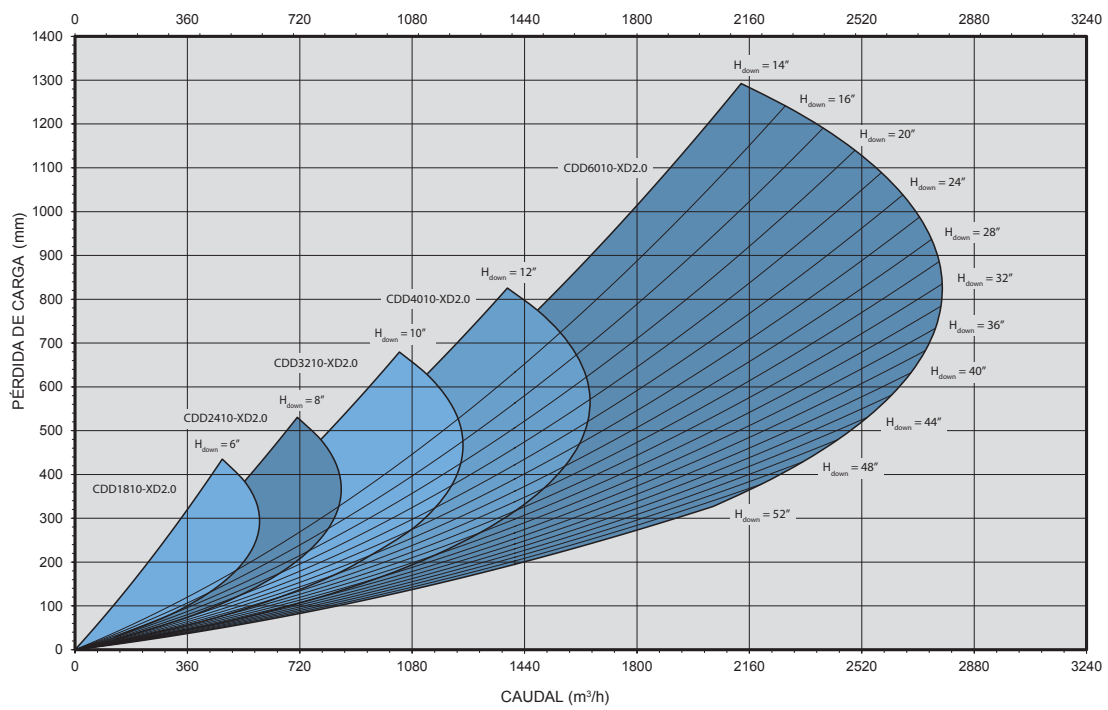
- Garantiza la máxima capacidad de trituración con las mínimas paradas
- Diseñado y programado específicamente para cada motor

## Materiales

Elemento	Estándar
Alojamientos	Fundición dúctil
Cuchillas	Aleación de acero endurecido
Tambor	Acero inoxidable 304L
Ejes	Aleación de acero endurecido
Juntas mecánicas	Caras en carburo de tungsteno
Juntas planas	Viton

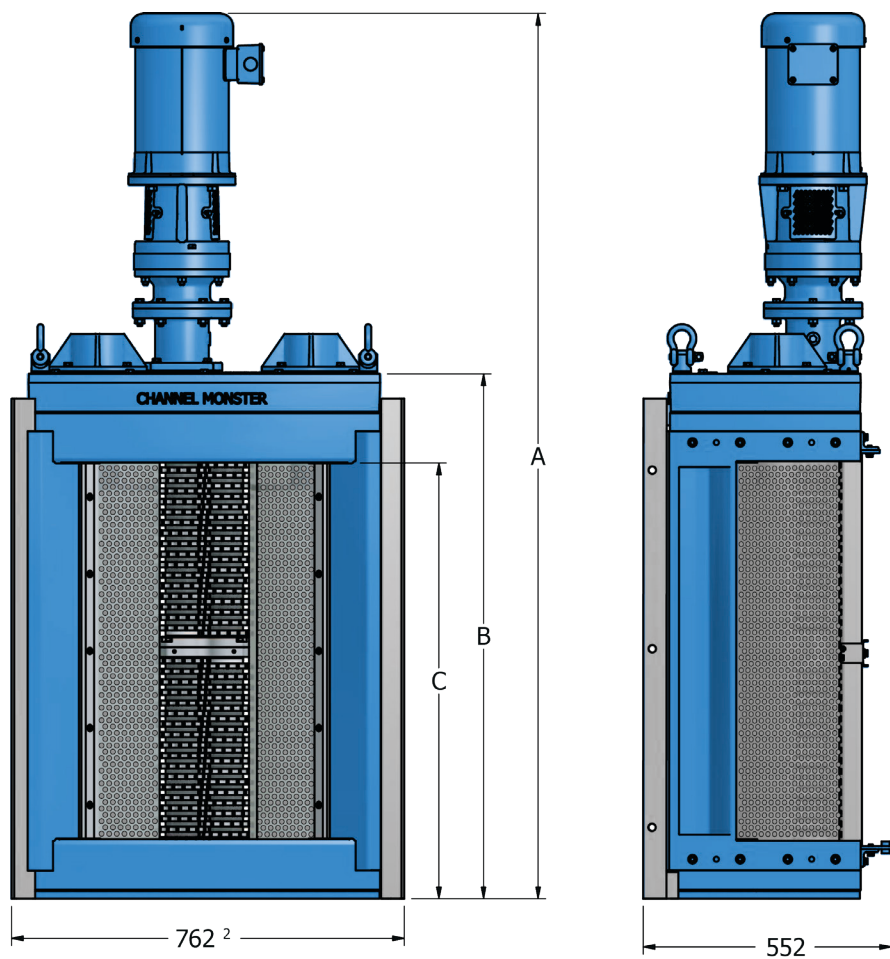
Soliciten asesoramiento a Sulzer para la selección del modelo más adecuado.

## Curvas características



mm = pérdida de carga - m³/h = caudal (agua bruta) - H<sub>down</sub> = altura aguas abajo

## Dimensiones (mm)



Modelo de dos tambores	A <sup>1</sup> - mm	B - mm	C - mm	Caudal máx. - m <sup>3</sup> /h	Peso neto aprox. <sup>1</sup> - kg
CDD1810-XDS2.0	1538	775	578	591	626
CDD2410-XDS2.0	1681	918	733	852	667
CDD3210-XDS2.0	1881	1118	933	1243	701
CDD4010-XDS2.0	2081	1318	1130	1650	735
CDD6010-XDS2.0	2599	1835	1648	2775	837

1. Medidas con el motor estándar TEFC.

2. Para ancho ideal de canal, ampliar esta medida en 50 mm

