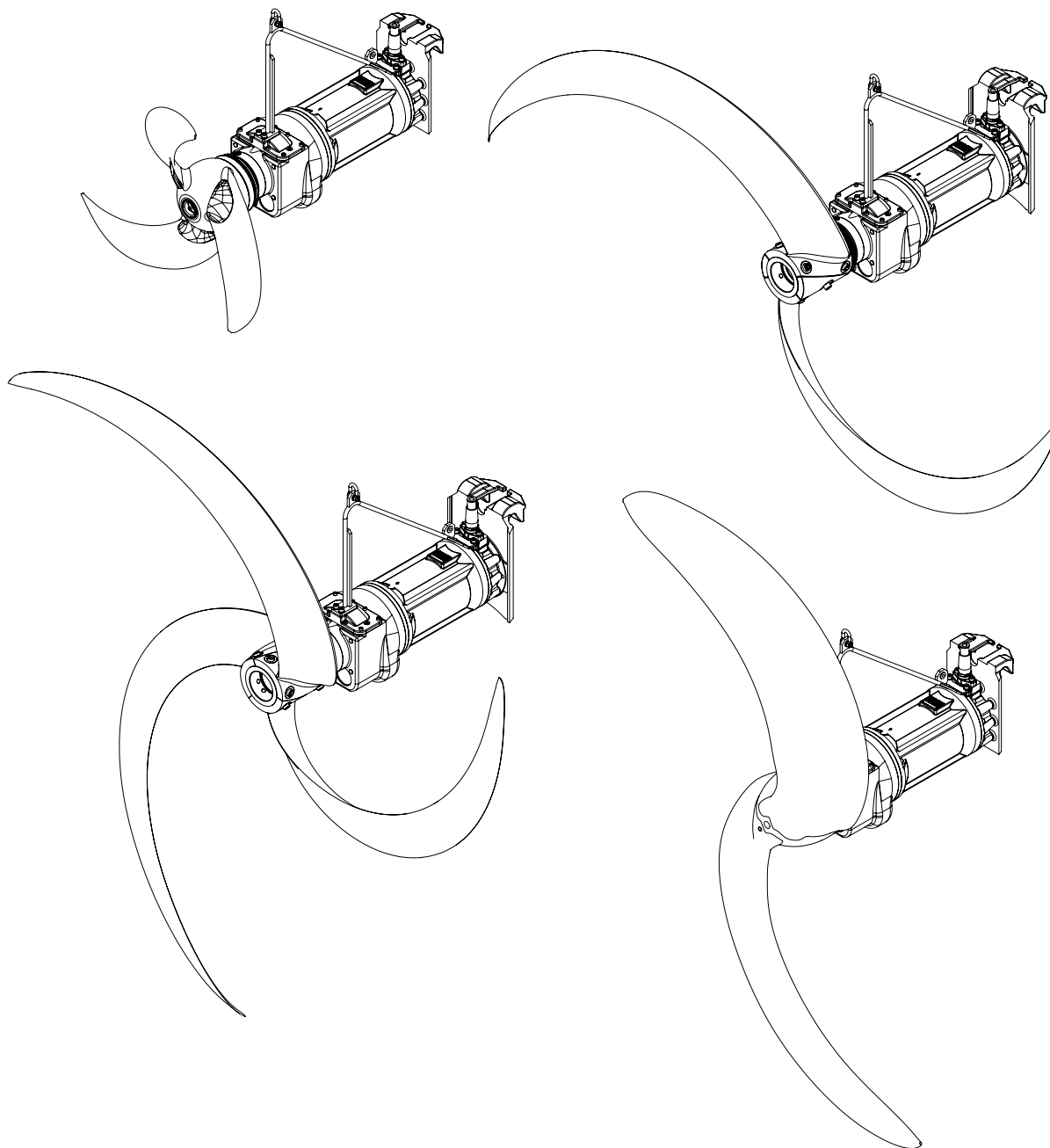


---

**Agitateur flow booster type ABS XSB 900 - 2750**

---



## Instructions de montage et d'utilisation (Traduction des consignes d'origine)

pour ABS Accélérateur d'écoulement

### **XSB 900 M**

XSB 931 M

XSB 932 M

XSB 933 M

XSB 934 M

### **XSB 2500 M**

XSB 1621 M    XSB 1821 M    XSB 2021 M    XSB 2221 M    XSB 2521 M

XSB 1622 M    XSB 1822 M    XSB 2022 M    XSB 2222 M    XSB 2522 M

XSB 1623 M    XSB 1823 M    XSB 2023 M    XSB 2223 M    XSB 2523 M

XSB 1624 M    XSB 1824 M    XSB 2024 M    XSB 2224 M    XSB 2524 M

XSB 1625 M    XSB 1825 M    XSB 2025 M                       XSB 2525 M

### **XSB 2750 LX**

XSB 1431 LX    XSB 2231 LX    XSB 2531 LX    XSB 2731 LX

                  XSB 2232 LX    XSB 2532 LX    XSB 2732 LX

                  XSB 2233 LX    XSB 2533 LX    XSB 2733 LX

## Table des matières

|          |  |           |
|----------|--|-----------|
| <b>1</b> | <b>Généralités</b> .....   | <b>4</b>  |
| 1.1      | Introduction .....   | 4         |
| 1.2      | Utilisation conforme.....  | 4         |
| 1.3      | Limites d'utilisation Accélérateur d'écoulement.....   | 4         |
| 1.4      | Domaines d'utilisation Accélérateur d'écoulement.....  | 5         |
| 1.5      | Code d'identification des accélérateurs d'écoulement.....  | 5         |
| 1.6      | Caractéristiques techniques.....   | 6         |
| 1.6.1    | Caractéristiques techniques 50 Hz .....  | 6         |
| 1.6.2    | Caractéristiques techniques 60 Hz .....  | 7         |
| 1.7      | Dimensions .....   | 8         |
| 1.8      | Plaque signalétique.....   | 9         |
| <b>2</b> | <b>Sécurité</b> .....  | <b>10</b> |
| <b>3</b> | <b>Levage, transport et mise en place</b> .....  | <b>10</b> |
| 3.1      | Levage .....   | 10        |
| 3.2      | Transport.....   | 11        |
| 3.3      | Sécurités de transport.....  | 11        |
| 3.3.1    | Protection contre l'humidité du câble de branchement du moteur.....                                      | 11        |
| 3.4      | Stockage des groupes de machines.....  | 11        |
| <b>4</b> | <b>Description du produit</b> .....  | <b>12</b> |
| 4.1      | Description Moteur / surveillance du moteur.....   | 12        |
| 4.2      | Conception .....   | 12        |
| 4.3      | Fonctionnement avec convertisseurs de fréquence.....   | 13        |
| <b>5</b> | <b>Installation</b> .....  | <b>14</b> |
| 5.1      | Variations d'installation.....   | 14        |
| 5.1.1    | Montage du socle.....  | 14        |
| 5.2      | Couples des serrage .....  | 14        |
| 5.2.1    | Position de montage des rondelles d'arrêt Nord-Lock®.....  | 14        |
| 5.3      | Montage de l'étrier de sécurité .....  | 15        |
| 5.4      | Contrôle du système d'accouplement .....   | 15        |
| 5.5      | Montage des pales d'hélice.....  | 18        |
| 5.5.1    | Montage des pales d'hélice XSB 900 M; XSB 2500 M .....   | 18        |
| 5.5.2    | Montage des pales d'hélice XSB 2750 LX.....  | 19        |
| 5.6      | Montage du haubanage de câbles.....  | 19        |
| 5.7      | Raccordement électrique .....  | 21        |
| 5.7.1    | Schéma standard de branchement du moteur, plage de tension nominale 380 - 420 V, 50 Hz/480 V, 60 Hz..... | 21        |
| 5.7.2    | Occupation des conducteurs.....  | 22        |
| 5.7.3    | Démarrateur soft (Option) .....  | 22        |
| 5.8      | Contrôle du sens de rotation .....   | 23        |
| 5.8.1    | Modification du sens de rotation .....   | 24        |
| 5.9      | Branchement de la surveillance d'étanchéité dans l'installation de commande.....                         | 25        |
| <b>6</b> | <b>Mise en service</b> .....   | <b>25</b> |
| <b>7</b> | <b>Entretien</b> .....   | <b>27</b> |

# 1 Généralités

## 1.1 Introduction

La présente **notice de montage et d'utilisation** et le cahier séparé **Consignes de sécurité pour les produits Sulzer de type ABS** contient des instructions fondamentales et des consignes de sécurité devant être respectées lors du transport, du montage et de la mise en service. Ainsi, ils doivent être lus impérativement au préalable par le monteur et le technicien/utilisateur correspondant et doivent être disponibles en permanence sur le lieu d'utilisation du groupe de machines/ de l'installation.



Les consignes de sécurité pouvant entraîner des risques pour les personnes si elles ne sont pas respectées sont marquées d'un symbole général de risques.



Ce symbole avertit du risque lié à la tension électrique.



Ce symbole avertit du risque d'explosion.

**ATTENTION** *Est placé à côté des consignes de sécurité dont le non-respect peut entraîner des risques pour le groupe de machines et ses fonctions.*

**AVIS** *Est utilisé pour les informations importantes.*

Les remarques sur les illustrations, par ex. (3/2) indiquent avec le premier chiffre le numéro d'image et avec le second chiffre le numéro de position sur celle-ci.

## 1.2 Utilisation conforme

Les groupes de machines Sulzer sont montés selon l'état de la technique et les règles de sécurité reconnues. Cependant, en cas d'utilisation non conforme, des risques pour la vie et le corps de l'utilisateur et de tiers ainsi que des limitations de la machine et autres valeurs matérielles peuvent survenir.

Les groupes de machines doivent être uniquement utilisés dans un état technique parfait ainsi que correctement, en tenant compte de la sécurité et des risques et en respect des informations de la **notice de montage et d'utilisation** ! Toute autre (différente) utilisation ou toute utilisation dépassant ce cadre est considérée comme non conforme.

Le fabricant / le fournisseur décline toute responsabilité pour les dommages en résultant. Le risque est à la charge seule de l'utilisateur. En cas de doute, le mode de fonctionnement planifié doit être autorisé avant utilisation par **Sulzer**.

En cas de dysfonctionnements, les groupes de machines Sulzer doivent être mis hors fonction et sécurisés immédiatement. Le dysfonctionnement doit être éliminé immédiatement. Il faut informer le cas échéant le service clients Sulzer.

## 1.3 Limites d'utilisation Accélérateur d'écoulement

Les accélérateurs d'écoulement sont disponibles dans la version standard et dans la version anti-déflagration (ATEX II 2 G Ex h db IIB T4 Gb) pour 50 Hz selon les normes (DIN EN 809:1998 + A1:2009 + AC:2010, EN ISO 80079-36, EN ISO 80079-37, EN 60079-0:2012 + A11:2018, EN 60079-1:2014, EN ISO 12100 : 2010).

**Limites d'utilisation :** La plage de température ambiante est de 0° C à + 40° C / 32° F à 104° F

Profondeur d'immersion jusque maximum 20 m/65 ft.

**REMARQUE** *Une fuite de lubrifiant pourrait entraîner une contamination du fluide pompé.*

**ATTENTION** *Avec les longueurs de câbles < 20 m/65 ft, la profondeur maximale autorisée d'immersion est réduite en conséquence ! Dans des cas spécifiques, une profondeur d'immersion > 20 m /65 ft est possible. Le nombre maximum de démarrages figurant dans la fiche technique des moteurs ne doit cependant pas être dépassé. Cela requiert l'accord écrit du fabricant Sulzer.*



Avec ces groupes de machines, il ne faut pas transporter de liquides inflammables ou explosifs ! Dans les zones soumises à un risque d'explosion, seulement les modèles anti-déflagration des groupes de machine doivent être utilisés !

## Les dispositions suivantes s'appliquent aux groupes de machines protégés contre les explosions :

Il faut s'assurer dans les zones à risque d'explosion que lors de la mise en route et dans chaque mode de fonctionnement, le groupe de machine est inondé ou immergé. Les autres modes de fonctionnement comme par ex. le mode aspiration ou la marche à sec ne sont pas autorisés.

La surveillance de température des accélérateurs d'écoulement anti-déflagration doit avoir lieu avec le limiteur de température bi-métal ou une résistance CPT selon la norme DIN 44 082 ou avec un appareil de déclenchement contrôlé pour cela selon la directive 2014/34/EU.

**REMARQUE:** *Ce dispositif a fait l'objet de méthodes de protection antidéflagrante de type « c » (sécurité de construction) et de type « k » (immersion dans un liquide) conformément à la norme NF EN ISO 80079-36, EN ISO 80079-37.*

**ATTENTION** *Les unités XSB avec homologation ATEX II 2G Ex h db IIB T4 Gb ne sont pas équipées du capteur de fuites (DI) en option dans la chambre à huile du réducteur à engrenages.*

## Les dispositions suivantes s'appliquent aux accélérateurs d'écoulement anti-déflagration :

Il faut s'assurer que le moteur de l'accélérateur d'écoulement anti-déflagration est toujours entièrement immergé pendant la mise en route et le fonctionnement !

## Les dispositions suivantes s'appliquent au fonctionnement des accélérateurs d'écoulement anti-déflagration sur le convertisseur de fréquence :

Les moteurs doivent être protégés par un dispositif de surveillance directe de la température. Celui-ci est composé de capteurs de température intégrés au bobinage (résistance CPT DIN 44 082) et un appareil de déclenchement contrôlé pour cela selon la directive 2014/34/EU.

Les machines anti-déflagration doivent fonctionner sans exception uniquement en dessous et jusqu'à la fréquence secteur maximale indiquée sur la plaque signalétique de 50 Hz.

**ATTENTION** *Les interventions sur les appareils ADF ne doivent être effectuées que dans des ateliers aménagés à cette fin et en utilisant les pièces d'origine du fabricant. Si ces conditions ne sont pas réunies, le certificat ADF n'est plus valable. Toutes les pièces anti-déflagration et les dimensions correspondantes sont indiquées dans le manuel d'atelier modulaire et la liste de pièces de remplacement.*

**ATTENTION** *Toute intervention ou réparation qui n'est pas réalisée par des ateliers/personnes dûment autorisés annule la certification d'anti-déflagration. Le module ne peut ensuite plus être utilisé dans des zones soumises à des risques d'explosion ! La plaque signalétique d'anti-déflagration (voir figure 4b, 4c) doit être retirée.*

## 1.4 Domaines d'utilisation Accélérateur d'écoulement

Les accélérateurs d'écoulement Sulzer de la gamme XSB 900 - 2750 conviennent au mélange, au malaxage et au brassage dans les stations d'épuration communales, l'industrie et l'agriculture.

## 1.5 Code d'identification des accélérateurs d'écoulement

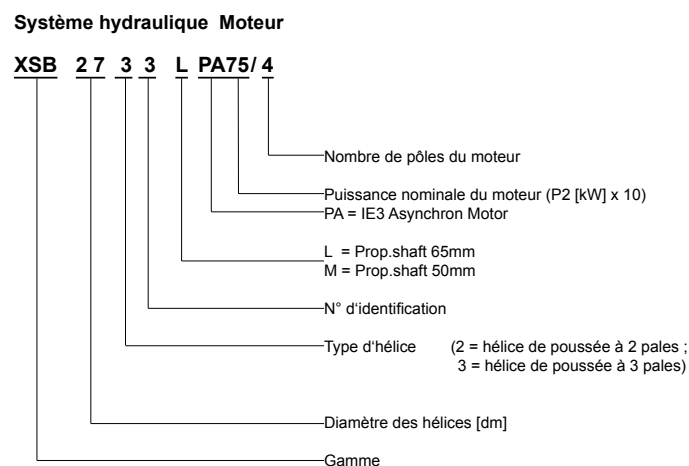


Illustration 1 Code d'identification XSB

## 1.6 Caractéristiques techniques

Le niveau sonore maximale de tous les groupes de machines de la gamme XSB est de  $\leq 70$  dB(A). En fonction de l'installation, la valeur maximale du niveau sonore de 70 dB(A) et le niveau sonore mesuré peuvent être dépassés.

**ATTENTION** *Température maximale de fluide dans le fonctionnement continu = 40 °C/104 °F lorsque le groupe de machines est immergé.*

### 1.6.1 Caractéristiques techniques 50 Hz

| Hélice                           |                       |         | Moteur 50 Hz                           |  |                                     |                                  |                                       |                              |               | Poids       |
|----------------------------------|-----------------------|---------|--|--|-------------------------------------|----------------------------------|---------------------------------------|------------------------------|---------------|-------------|
| Type d'accélérateur d'écoulement | Diamètres des hélices | Régime  | Absorption de puissance nominale $P_1$ | Absorption de puissance nominale $P_p$ | Type de démarrage : direct (D.O.L.) | Type de démarrage : étoile/delta | Courant nominal de service pour 400 V | Courant de démarrage à 400 V | Type de câble | Poids total |
|                                  | [mm]                  | [1/min] | [kW]                                   | [kW]                                   |                                     |                                  | [A]                                   | [A]                          |               | [kg]        |
| XSB 931 M                        | 900                   | 86      | 0,7                                    | 0,6                                    | ●                                   |                                  | 2,4                                   | -                            | 1             | 226         |
| XSB 932 M                        | 900                   | 108     | 1,4                                    | 1,2                                    | ●                                   |                                  | 3,8                                   | -                            | 1             | 238         |
| XSB 933 M                        | 900                   | 121     | 2,2                                    | 1,9                                    | ●                                   |                                  | 4,6                                   | -                            | 1             | 243         |
| XSB 934 M                        | 900                   | 134     | 2,8                                    | 2,4                                    | ●                                   |                                  | 7,6                                   | -                            | 2             | 226         |
| XSB 1431 LX                      | 1400                  | 86      | 5,8                                    | 5,0                                    |                                     | ●                                | 12,5                                  | -                            | 3             | 278         |
| XSB 1621 M                       | 1600                  | 47      | 0,9                                    | 0,7                                    | ●                                   |                                  | 2,4                                   | -                            | 1             | 300         |
| XSB 1622 M                       | 1600                  | 54      | 1,5                                    | 1,3                                    | ●                                   |                                  | 3,8                                   | -                            | 1             | 305         |
| XSB 1623 M                       | 1600                  | 61      | 2,3                                    | 2,0                                    | ●                                   |                                  | 4,6                                   | -                            | 1             | 310         |
| XSB 1624 M                       | 1600                  | 68      | 3,3                                    | 2,8                                    |                                     | ●                                | 7,6                                   | -                            | 2             | 305         |
| XSB 1625 M                       | 1600                  | 87      | 5,3                                    | 4,6                                    |                                     |                                  | 12,5                                  |                              | 3             | 300         |
| XSB 1821 M                       | 1800                  | 42      | 1,0                                    | 0,8                                    | ●                                   |                                  | 2,4                                   | -                            | 1             | 305         |
| XSB 1822 M                       | 1800                  | 47      | 1,4                                    | 1,2                                    | ●                                   |                                  | 3,8                                   | -                            | 1             | 300         |
| XSB 1823 M                       | 1800                  | 53      | 1,7                                    | 1,5                                    | ●                                   |                                  | 3,8                                   | -                            | 1             | 300         |
| XSB 1824 M                       | 1800                  | 61      | 3,1                                    | 2,7                                    |                                     | ●                                | 7,6                                   | -                            | 2             | 305         |
| XSB 1825 M                       | 1800                  | 64      | 3,8                                    | 3,3                                    |                                     | ●                                | 8,4                                   | -                            | 2             | 305         |
| XSB 2021 M                       | 2000                  | 39      | 1,3                                    | 1,1                                    | ●                                   |                                  | 3,8                                   | -                            | 1             | 305         |
| XSB 2022 M                       | 2000                  | 47      | 1,9                                    | 1,6                                    | ●                                   |                                  | 4,6                                   | -                            | 1             | 310         |
| XSB 2023 M                       | 2000                  | 53      | 2,4                                    | 2,1                                    | ●                                   |                                  | 4,6                                   | -                            | 1             | 310         |
| XSB 2024 M                       | 2000                  | 60      | 3,6                                    | 3,1                                    |                                     | ●                                | 7,6                                   | -                            | 2             | 305         |
| XSB 2025 M                       | 2000                  | 64      | 4,2                                    | 3,6                                    |                                     | ●                                | 8,4                                   | -                            | 2             | 305         |
| XSB 2221 M                       | 2200                  | 39      | 1,3                                    | 1,1                                    | ●                                   |                                  | 3,8                                   | -                            | 1             | 305         |
| XSB 2222 M                       | 2200                  | 47      | 1,9                                    | 1,6                                    | ●                                   |                                  | 4,6                                   | -                            | 1             | 310         |
| XSB 2223 M                       | 2200                  | 53      | 2,8                                    | 2,4                                    | ●                                   |                                  | 4,6                                   | -                            | 1             | 310         |
| XSB 2224 M                       | 2200                  | 61      | 4,5                                    | 3,9                                    |                                     | ●                                | 11,4                                  | -                            | 2             | 300         |
| XSB 2231 LX                      | 2200                  | 53      | 5,3                                    | 4,6                                    |                                     | ●                                | 12,5                                  | -                            | 3             | 329         |
| XSB 2232 LX                      | 2200                  | 57      | 6,3                                    | 5,5                                    |                                     | ●                                | 14,9                                  | -                            | 3             | 344         |
| XSB 2233 LX                      | 2200                  | 60      | 7,4                                    | 6,5                                    |                                     | ●                                | 14,9                                  | -                            | 3             | 344         |
| XSB 2521 M                       | 2500                  | 39      | 1,6                                    | 1,4                                    | ●                                   |                                  | 3,8                                   |                              | 1             | 305         |
| XSB 2522 M                       | 2500                  | 43      | 2,0                                    | 1,7                                    | ●                                   |                                  | 4,6                                   |                              | 1             | 310         |
| XSB 2523 M                       | 2500                  | 47      | 2,5                                    | 2,2                                    | ●                                   |                                  | 4,6                                   |                              | 1             | 310         |
| XSB 2524 M                       | 2500                  | 53      | 3,5                                    | 3,0                                    | ●                                   |                                  | 7,6                                   |                              | 2             | 305         |

| Hélice                           |                       |         | Moteur 50 Hz                                    |   |                                    |                                  |                                       |                              |               | Poids       |
|----------------------------------|-----------------------|---------|---|---|------------------------------------|----------------------------------|---------------------------------------|------------------------------|---------------|-------------|
| Type d'accélérateur d'écoulement | Diamètres des hélices | Régime  | Absorption de puissance nominale P <sub>1</sub> | Absorption de puissance nominale P <sub>p</sub> | Type de démarrage : direct (D.O.L) | Type de démarrage : étoile/delta | Courant nominal de service pour 400 V | Courant de démarrage à 400 V | Type de câble | Poids total |
|                                  | [mm]                  | [1/min] | [kW]  | [kW]  |                                    |                                  | [A]                                   | [A]                          |               | [kg]        |
| XSB 2525 M                       | 2500                  | 57      | 4,3   | 3,7   |                                    | ●                                | 11,4                                  |                              | 2             | 300         |
| XSB 2531 LX                      | 2500                  | 49      | 5,3   | 4,6   |                                    | ●                                | 12,5                                  | -                            | 3             | 329         |
| XSB 2532 LX                      | 2500                  | 53      | 6,4   | 5,6   |                                    | ●                                | 14,9                                  | -                            | 3             | 344         |
| XSB 2533 LX                      | 2500                  | 57      | 7,7   | 6,7   |                                    | ●                                | 14,9                                  | -                            | 3             | 344         |
| XSB 2731 LX                      | 2750                  | 49      | 5,5   | 4,8   |                                    | ●                                |                                       | -                            | 3             | 315         |
| XSB 2732 LX                      | 2750                  | 53      | 6,7   | 5,8   |                                    | ●                                |                                       | -                            | 3             | 345         |
| XSB 2733 LX                      | 2750                  | 57      | 8,0   | 7,0   |                                    | ●                                |                                       | -                            | 3             | 345         |

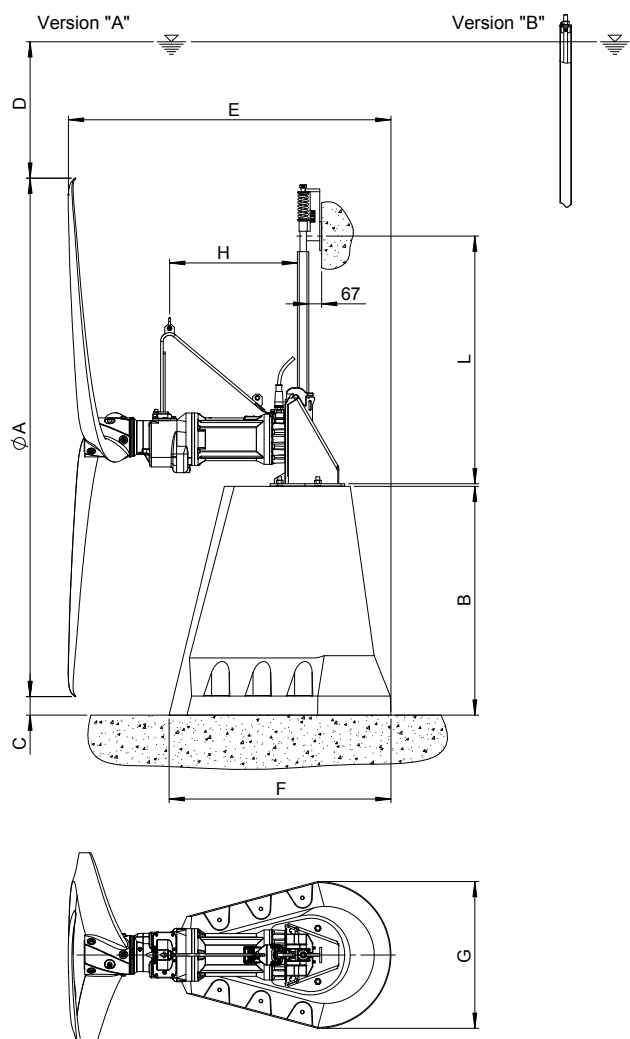
Type de câble : 1 = 8G x 1,5. 2 = 10G x 1,5. 3 = 10G x 2,5. 10 m de câble avec une extrémité libre font partie de la livraison standard.

### 1.6.2 Caractéristiques techniques 60 Hz

| Hélice                           |                       |         | Moteur 60 Hz                               |   |                                    |                                  |                                       |                              |               | Poids       |
|----------------------------------|-----------------------|---------|--|---|------------------------------------|----------------------------------|---------------------------------------|------------------------------|---------------|-------------|
| Type d'accélérateur d'écoulement | Diamètres des hélices | Régime  | Puissance nominale absorbée P <sub>1</sub> | Absorption de puissance nominale P <sub>p</sub> | Type de démarrage : direct (D.O.L) | Type de démarrage : étoile/delta | Courant nominal de service pour 480 V | Courant de démarrage à 480 V | Type de câble | Poids total |
|                                  | [mm]                  | [1/min] | [kW]                                       | [kW]  |                                    |                                  | [A]                                   | [A]                          |               | [kg]        |
| XSB 931 M                        | 900                   | 82      |  | 0,5   | ●                                  |                                  | 2,0                                   | -                            | 1             | 226         |
| XSB 932 M                        | 900                   | 104     |  | 1,1   | ●                                  |                                  | 3,2                                   | -                            | 1             | 238         |
| XSB 933 M                        | 900                   | 130     |  | 2,2   | ●                                  |                                  | 3,9                                   | -                            | 1             | 243         |
| XSB 934 M                        | 900                   | 146     |  | 2,8   | ●                                  |                                  | 6,7                                   | -                            | 2             | 226         |
| XSB 1431 LX                      | 1400                  | 82      |  | 4,3   |                                    |                                  | 11,1                                  |                              | 2             | 278         |
| XSB 2231 LX                      | 2200                  | 51      |  | 4,3   |                                    | ●                                | 11,1                                  | -                            | 2             | 329         |
| XSB 2232 LX                      | 2200                  | 56      |  | 5,1   |                                    | ●                                | 11,1                                  | -                            | 2             | 329         |
| XSB 2233 LX                      | 2200                  | 59      |  | 6,5   |                                    | ●                                | 12,8                                  | -                            | 2             | 349         |
| XSB 2531 LX                      | 2500                  | 46      |  | 4,0   |                                    | ●                                | 12,5                                  | -                            | 2             | 329         |
| XSB 2532 LX                      | 2500                  | 51      |  | 5,2   |                                    | ●                                | 12,5                                  | -                            | 2             | 329         |
| XSB 2533 LX                      | 2500                  | 56      |  | 6,3   |                                    | ●                                | 14,9                                  | -                            | 2             | 349         |
| XSB 2731 LX                      | 2750                  | 46      |  | 4,2   |                                    | ●                                | 12,5                                  | -                            | 2             | 315         |
| XSB 2732 LX                      | 2750                  | 51      |  | 5,5   |                                    | ●                                | 14,9                                  | -                            | 2             | 320         |
| XSB 2733 LX                      | 2750                  | 56      |  | 6,5   |                                    | ●                                | 14,9                                  | -                            | 2             | 320         |

Type de câble : 1 = 8G x 1,5. 2 = 10G x 1,5. 10 m de câble avec une extrémité libre font partie de la livraison standard

## 1.7 Dimensions



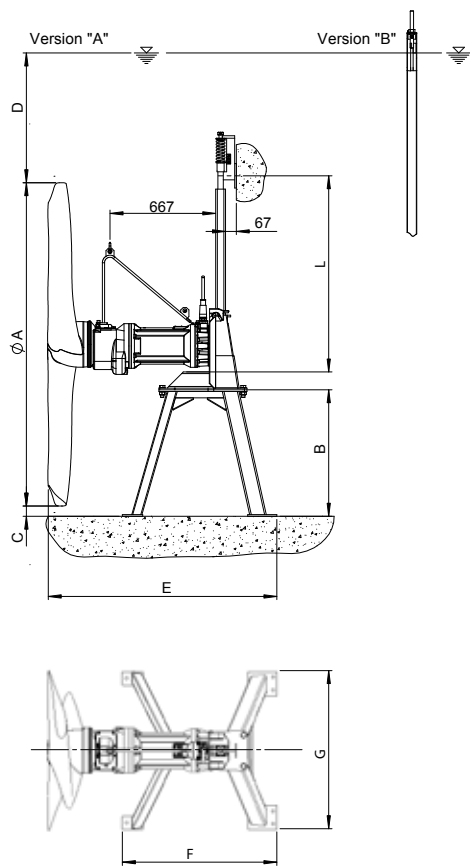
0750-0004

|            |      | Dimensions du socle en béton 400/780/1200 mm |     |      |      |      |     |     |   |
|------------|------|--|-----|------|------|------|-----|-----|---|
|            |      | Ø A  | B   | C    | D    | E    | F   | G   | H |
| XSB 900M   | 900  | 400  | 234 | 500  | 1486 | 765  | 508 | 667 |   |
|            | 900  | 780  | 611 | 500  | 1624 | 996  | 700 | 667 |   |
| XSB 2500M  | 1600 | 780  | 264 | 900  | 1480 | 996  | 700 | 667 |   |
|            | 1800 | 780  | 164 | 1000 | 1480 | 996  | 700 | 667 |   |
|            | 2000 | 780  | 64  | 1100 | 1480 | 996  | 700 | 667 |   |
| XSB 2750LX | 1400 | 1200   | 757 | 750  | 1719 | 1164 | 769 | 686 |   |
|            | 2200 | 1200   | 357 | 1200 | 1719 | 1164 | 769 | 686 |   |
|            | 2500 | 1200   | 207 | 1350 | 1719 | 1164 | 769 | 686 |   |
|            | 2750 | 1200   | 82  | 1500 | 1719 | 1164 | 769 | 686 |   |

|           |      | Dimensions du socle en béton 1030/2050 mm |      |      |      |      |     |     |   |
|-----------|------|---|------|------|------|------|-----|-----|---|
|           |      | Ø A                                       | B    | C    | D    | E    | F   | G   | H |
| XSB 900M  | 900  | 1030                                      | 864  | 500  | 1624 | 996  | 700 | 667 |   |
|           | 900  | 2050                                      | 1884 | 500  | 1773 | 1080 | 855 | 667 |   |
| XSB 2500M | 1600 | 1030                                      | 514  | 900  | 1480 | 996  | 700 | 667 |   |
|           | 1800 | 1030                                      | 414  | 1000 | 1480 | 996  | 700 | 667 |   |
|           | 2000 | 1030                                      | 314  | 1100 | 1480 | 996  | 700 | 667 |   |
|           | 2200 | 1030                                      | 214  | 1200 | 1480 | 996  | 700 | 667 |   |
|           | 2500 | 1030                                      | 64   | 1350 | 1480 | 996  | 700 | 667 |   |
|           | 1600 | 2050                                      | 1534 | 900  | 1640 | 1080 | 855 | 667 |   |
|           | 1800 | 2050                                      | 1434 | 1000 | 1640 | 1080 | 855 | 667 |   |
|           | 2000 | 2050                                      | 1334 | 1100 | 1640 | 1080 | 855 | 667 |   |
|           | 2200 | 2050                                      | 1234 | 1200 | 1640 | 1080 | 855 | 667 |   |
|           | 2500 | 2050                                      | 1084 | 1350 | 1640 | 1080 | 855 | 667 |   |

Illustration 2 Socle en béton





| Dimensions socle acier 380/780 mm |      |     |     |      |      |     |     |
|-----------------------------------|------|-----|-----|------|------|-----|-----|
|                                   | Ø A  | B   | C   | D    | E    | F   | G   |
| XSB 900M                          | 900  | 380 | 210 | 500  | 1471 | 750 | 400 |
|                                   | 900  | 780 | 610 | 500  | 1551 | 952 | 975 |
| XSB 2500M                         | 1600 | 780 | 260 | 900  | 1407 | 952 | 975 |
|                                   | 1800 | 780 | 160 | 1000 | 1407 | 952 | 975 |
|                                   | 2000 | 780 | 60  | 1100 | 1407 | 952 | 975 |

Illustration 3 Socle acier

### 1.8 Plaque signalétique

Il est recommandé d'entrer les données du groupe fourni avec la plaque signalétique originale de l'illustration 4a pour vous permettre de justifier à tout moment ces données.

|   |                   |             |                              |                  |         |   |    |  |  |
|---|-------------------|-------------|------------------------------|------------------|---------|---|----|--|--|
| <b>SULZER</b> (C) (E)   |                   |             |                              |                  |         |   |    |  |  |
| Type ②  |                   |             |                              |                  |         |   | ⑤  |  |  |
| PN ③  |                   |             |                              | SN ④             |         |   | ⑥  |  |  |
| U <sub>N</sub> ⑦  | V                 | 3~ ②⑦       | max. ▽ ⑧                     | I <sub>N</sub> ⑨ | A       | ⑩ | Hz |  |  |
| P <sub>1N</sub> ⑪   | P <sub>2N</sub> ⑫ |             | n ⑬                          | Ø ⑭              |         |   |    |  |  |
| T <sub>A</sub> max. ⑮ °C  |                   | Nema Code ⑯ |                              |                  | Hmin. ⑰ |   |    |  |  |
| DN ⑱  | Q ⑲               | H ⑳         |                              | Hmax. ㉑          |         |   |    |  |  |
| ⑳   |                   | Weight ㉒    |                              | IP68 ㉓           |         | ㉔ |    |  |  |
| Motor Eff. Cl ㉖   |                   |             | <input type="checkbox"/> ← ㉗ |                  |         |   |    |  |  |
| <b>Sulzer Pump Solutions Ireland Ltd.</b><br><b>Clonard Road, Wexford.</b> ①<br><b>Ireland.</b> |                   |             |                              |                  |         |   |    |  |  |

0751-0008

Illustration 4a Plaque signalétique

## Légende (Illustration 4a)

|  |   |
|--|---|
| 1 Adresse  | 15 Température ambiante maximale [unité flexible]     |
| 2 Désignation du type                              | 16 Lettre Code Nema (seulement pour 60 Hz, par ex. H) |
| 3 Réf.   | 17 Hauteur de convoyage [unité flexible]              |
| 4 N° de série                                      | 18 Largeur nominale [unité flexible]                  |
| 5 N° de commande                                   | 19 Quantité de convoyage [unité flexible]             |
| 6 Année de construction [mois/année]               | 20 Hauteur de convoyage [unité flexible]              |
| 7 Tension nominale                                 | 21 Hauteur maximale de convoyage [unité flexible]     |
| 8 Profondeur maximale d'immersion [unité flexible] | 22 Poids (sans pièce d'installation) [unité flexible] |
| 9 Courant nominal                                  | 23 Classe de rendement du moteur                      |
| 10 Fréquence                                       | 24 Sens de rotation de l'arbre moteur                 |
| 11 Puissance (absorption) [unité flexible]         | 25 Mode d'opération                                   |
| 12 Puissance (sortie) [unité flexible]             | 26 Niveau sonore                                      |
| 13 Régime [unité flexible]                         | 27 Connexion des phases                               |
| 14 roue / hélice ø [unité flexible]                | 28 Type de protection                                 |

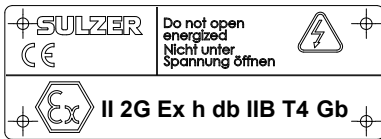


Figure 4b Plaque signalétique ATEX

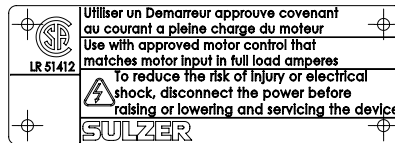
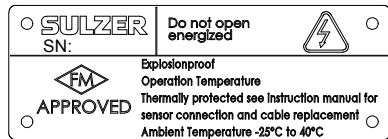


Figure 4c Plaque signalétique CSA / FM



**REMARQUE** *En cas de question, il faut impérativement indiquer le type des groupes de machine, la référence et le numéro de groupe !*

**REMARQUE** *Plaques signalétiques supplémentaires possibles selon les pays.*

## 2 Sécurité

Les consignes générales et spécifiques de sécurité et de santé sont décrites en détails dans la brochure à part **Consignes de sécurité pour les produits Sulzer de type ABS.**

En cas d'incertitudes ou de questions relatives à la sécurité, il faut impérativement contacter au préalable le fabricant Sulzer.

## 3 Levage, transport et mise en place

### 3.1 Levage

**ATTENTION** *Tenez compte du poids total des unités Sulzer et des composants qui leur sont raccordés ! (Pour connaître le poids de l'unité de base, voir la plaque signalétique).*

La plaque signalétique en double fournie doit toujours être située et visible près du lieu d'installation de la pompe (par exemple, au niveau des borniers/du panneau de commande sur lequel les câbles de la pompe sont raccordés).

**REMARQUE** *Si le poids total de l'unité et des accessoires qui lui sont raccordés dépasse la valeur édictée par les réglementations de sécurité locales en matière de levage manuel, un équipement de levage doit être utilisé.*

Le poids total de l'unité et des accessoires doit être pris en compte lors de l'indication de la charge de travail sûre d'un équipement de levage ! L'équipement de levage, par exemple, grue et chaînes, doit présenter une capacité de levage adéquate. Le treuil doit présenter des dimensions suffisantes pour prendre en charge le poids total des unités Sulzer (y compris les chaînes de levage ou câbles en acier, et tous les accessoires éventuellement raccordés). Il revient au seul utilisateur final de veiller à ce que l'équipement de levage soit certifié, en bon état et inspecté régulièrement par une personne compétente conformément aux réglementations locales. Les équipements de levage usés ou endommagés ne doivent plus être utilisés et doivent être éliminés de manière conforme aux exigences. L'équipement de levage doit également se conformer aux réglementations et règles de sécurité locales.

**REMARQUE** *Les directives fournies par Sulzer garantissant l'utilisation en toute sécurité des chaînes, câbles et manilles sont décrites dans le manuel de l'équipement de levage qui accompagne les articles. Elles doivent être respectées strictement.*

## 3.2 Transport



Les groupes de machines ne doivent pas être soulevés par le câble de branchement du moteur.

Les groupes de machines sont pourvus d'un étrier de sécurité de transport sur lequel il est possible de fixer une chaîne pour le transport ou pour le montage et le démontage avec des manilles.



Faire attention au poids total des groupes de machines ! (voir illustration 4). Les outils de levage, par ex. les grues et chaînes doivent avoir des dimensions suffisamment grandes. Les directives de prévention des accidents ainsi que les règles générales de la technique doivent être respectées.



Il faut sécuriser le groupe de machines contre le décrochage !



Le groupe de machines doit être placé pour le transport sur une surface plane dans toutes les directions et suffisamment solide et doit être sécurisé contre le basculement.



Ne pas laisser ni travailler dans la zone de bascule des charges suspendues.



La hauteur du crochet de levage doit tenir compte de la hauteur totale des groupes de machines et de la longueur de la chaîne !

## 3.3 Sécurités de transport

### 3.3.1 Protection contre l'humidité du câble de branchement du moteur

Les câbles de branchement du moteur sont protégés aux extrémités en usine contre l'humidité pénétrant sur la longueur avec des bouchons de protection avec gaine thermorétractable.

**ATTENTION** *Les bouchons de protection doivent être retirés seulement directement avant le branchement électrique du groupe de machines.*

Lors de l'installation ou du stockage des groupes de machines dans les ateliers de construction qui peuvent être immergés d'eau avant la pose et le branchement des câbles du moteur, il faut veiller à ce que les extrémités des câbles et les bouchons de protection ne soient pas inondés.

**ATTENTION** *Ces bouchons de protection protègent uniquement des éclaboussures et ne sont pas waterproof ! Les extrémités des câbles de branchement du moteur ne doivent donc pas être immergées car sinon de l'humidité peut pénétrer dans la chambre de branchement du moteur.*

**REMARQUE :** *Les extrémités du câble de branchement du moteur doivent être fixés dans de tels cas à un endroit sécurisé contre les inondations.*

**ATTENTION** *Ne pas endommager ce faisant les isolations des câbles et des conducteurs !*

## 3.4 Stockage des groupes de machines

**ATTENTION** *Les produits Sulzer doivent être protégés contre les influences climatiques telles que les rayons UV, contre les rayons directs du soleil, l'ozone, la forte humidité de l'air, diverses émissions (agressives) de poussière, des actions mécaniques, du gel etc. L'emballage original Sulzer doit être protégé avec une sécurité de transport (si présente en usine) en général, protection optimale des groupes.*  
*Lorsque les groupes sont exposés à des températures inférieures à 0°C, il faut veiller ce qu'il n'y ait plus d'humidité ni d'eau dans le système hydraulique, dans le système de refroidissement ou dans les autres espaces creux. En cas de gel important, les groupes de machines et les câbles de branchement du moteur ne doivent si possibles pas être déplacés.*  
*En cas de stockage dans des conditions extrêmes, par ex dans un climat désertique ou subtropical, il faut prendre des mesures de protection supplémentaire. Celles-ci vous seront fournies volontiers à votre demande.*

**REMARQUE** *Normalement, les groupes Sulzer ne nécessitent pas de maintenance pendant le stockage. En tournant plusieurs fois l'arbre à la main, une nouvelle huile lubrifiante est appliquée sur les surfaces d'étanchéité garantissant ainsi un fonctionnement irréprochable des garnitures à anneau glissant. Le logement de l'arbre moteur ne nécessite aucun entretien.*

## 4 Description du produit

### 4.1 Description Moteur / surveillance du moteur

#### Moteur

- Moteur asynchrone à courant triphasé.
- Tension de service : 400 V 3~, 50 Hz/480 V 3~, 60 Hz.
- Classe d'isolation F = 155 °C/311 °F , type de protection IP68.
- Type de démarrage : direct ou étoile-triangle en fonction de la puissance du moteur.

#### Logement de l'arbre moteur

- Le logement de l'arbre moteur est assuré par un roulement sans maintenance et graissé en continu.
- Garniture étanche à anneau glissant en carbure de silicium dépendant du sens de rotation du côté du fluide.

#### Surveillance du moteur

- Tous les moteurs sont équipés d'une surveillance de la température qui éteint en cas du surchauffe le moteur immergé. Pour cela, il faut brancher une surveillance de la température dans l'installation de commutation.

#### Surveillance d'étanchéité

- Les capteur de fuites (DI) (dans l'espace de branchement) de la boîte de vitesses et de la chambre à huile prennent en charge la surveillance d'étanchéité et signalent via un système électronique spécifique (option : module DI Sulzer) la pénétration d'humidité dans le moteur.

#### Fonctionnement sur les convertisseurs de fréquence

- Tous les accélérateurs d'écoulement peuvent fonctionner sur des convertisseurs de fréquence **s'ils sont correctement équipés. La directive CEM ainsi que la notice d'utilisation et d'installation du fabricant du convertisseur de fréquence doivent être respectées !**

### 4.2 Conception

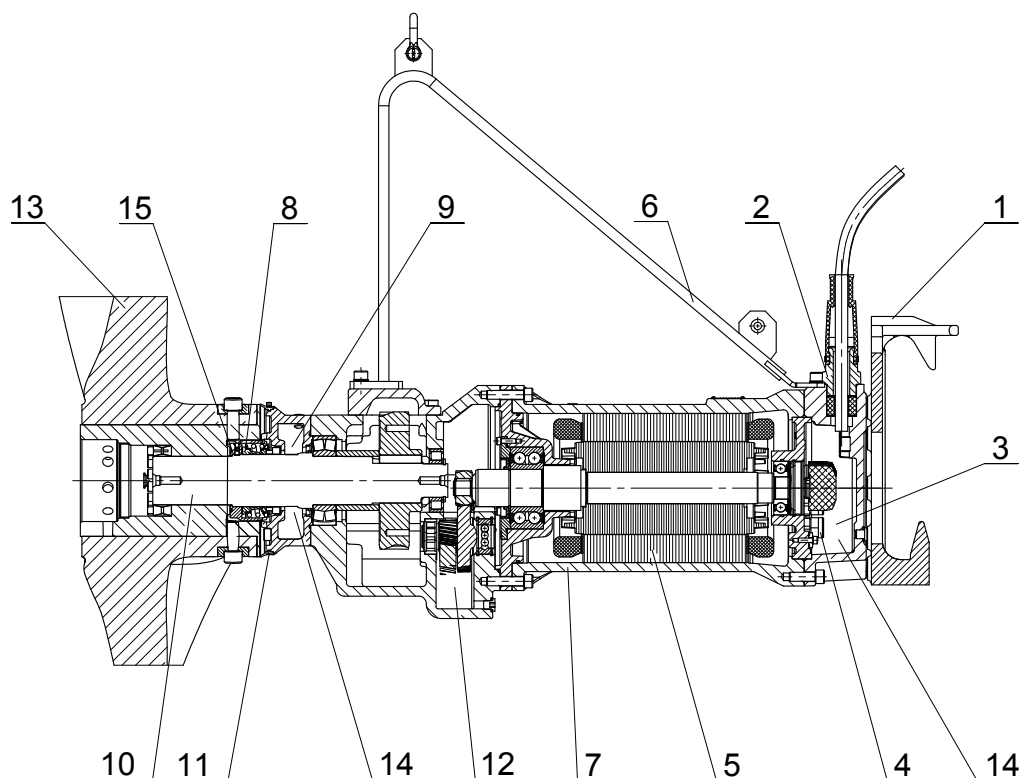


Illustration 5 Coupe XSB

## Légende (Illustration 5)

|   |                                 |    |                                     |
|---|---------------------------------|----|-------------------------------------|
| 1 | Support                         | 8  | Garniture étanche à anneau glissant |
| 2 | Entré de câble                  | 9  | Chambre à huile                     |
| 3 | Chambre de branchement          | 10 | Arbre d'hélice                      |
| 4 | Joint vers la chambre moteur    | 11 | Bague Solids Deflection             |
| 5 | Bobine moteur                   | 12 | Boîte de vitesse                    |
| 6 | étrier de sécurité avec manille | 13 | Hélice                              |
| 7 | Carter du moteur                | 14 | Capteur de fuites (DI)              |
|   |                                 | 15 | Bague de fixation                   |

### 4.3 Fonctionnement avec convertisseurs de fréquence

Du point de vue de la conception et de l'isolation de leur bobine, les moteurs conviennent pour une utilisation sur le convertisseur de fréquence. Il faut cependant observer que les conditions suivantes doivent être respectées dans ce cas :

- Les directives CEM doivent être respectées.
- Vous trouverez les courbes de régime/de couple pour les moteurs exploités sur le variateur de fréquence dans nos programmes de sélection de produit.
- Les moteurs en version anti-déflagration doivent être dotés d'une surveillance par thermistor (PTC) s'ils sont utilisés dans des zones non explosives (ATEX zone 1 et 2).
- Les machines anti-déflagration doivent fonctionner sans exception uniquement en dessous et jusqu'à la fréquence secteur maximale indiquée sur la plaque signalétique de 50 Hz. Il faut ce faisant assurer que l'intensité de mesure indiquée sur la plaque signalétique n'est pas dépassé pendant ledémarrage des moteurs. Le nombre maximum de démarrages figurant dans la fiche technique des moteurs ne doit pas être dépassé non plus.
- Les machines non protégées contre les explosions doivent être exclusivement utilisées jusqu'à la fréquence secteur indiquée sur la plaque signalétique et uniquement après consultation et confirmation du fabricant Sulzer.
- Pour le fonctionnement de machines anti-déflagration sur les convertisseurs de fréquence, les dispositions spécifiques en lien avec les temps de déclenchement des éléments de surveillance thermique s'appliquent.
- Il faut régler la fréquence limite inférieure de sorte qu'elle soit d'au moins de 25 Hz.
- La fréquence limite supérieure doit être réglée de sorte que la puissance nominale du moteur ne soit pas dépassée.

Les convertisseurs de fréquence modernes utilisent des vagues de fréquence supérieures et une augmentation plus marquée sur la crête de l'onde de tension. Ainsi, les pertes et bruits du moteur sont réduits. Malheureusement, ces signaux de sortie du convertisseur créent également des pics de tension dans la bobine du moteur. Ces pics de tension peuvent limiter, en fonction de la tension d'exploitation et de la longueur du câble de branchement du moteur entre le convertisseur de fréquence et le moteur, la durée de vie de l'entraînement.

Pour éviter cela, ces convertisseurs de fréquence (*selon illustration 6*) doivent être équipés d'un filtre sinusoïdal dans l'espace critique indiqué. Pour cela, ce filtre doit être adapté du point de vue de la tension secteur, de la fréquence de base, du courant nominal et de la fréquence de sortie au convertisseur de fréquence. Il convient dans ce contexte d'assurer que la tension de mesure est appliquée sur le bornier du moteur.

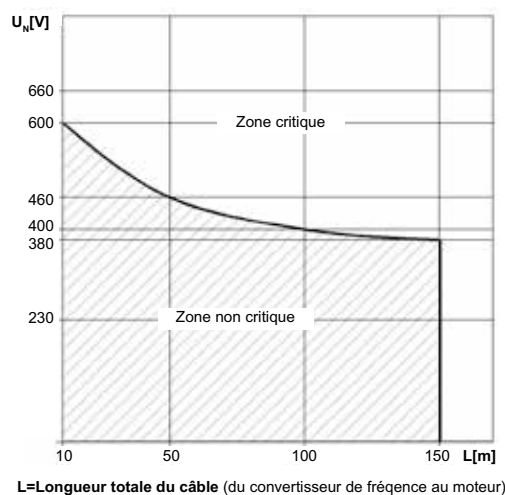


Illustration 6 Zone critique / non critique

0562-0012

## 5 Installation



observer les consignes de sécurité des paragraphes précédents !

Lors des travaux de maintenance et d'entretien, il faut observer les règles de sécurité relatives aux travaux en espace clos sur les installations de traitement des eaux usées et les règles généralement reconnues de la technique.

### 5.1 Variations d'installation

Dans les **variantes d'installation**, l'accélérateur d'écoulement Sulzer est disponible avec un socle en béton.

#### Variante "A" (installation fixe)

Pour cette variante d'installation, le tube prolongateur est relié fixement avec le support de tube prolongateur à la construction. La pièce d'accouplement est déjà vissée sur le socle. Le tube prolongateur doit être confectonné par le client.

#### Variante "B" (Installation avec tube de guidage libre à sa partie supérieure)

Dans ce type d'installation, le mécanisme de verrouillage est intégré dans le tube de guidage. Le tube de guidage est fabriqué hors site à la bonne longueur et fixé à la pièce d'accouplement. Il suffit alors sur site de visser la pièce d'accouplement avec le tube de guidage sur le pied d'assise.

En cas de nécessité, il est possible de fixer la partie supérieure à la passerelle pour la **variante "B"** en utilisant des éléments de fixation additionnels.

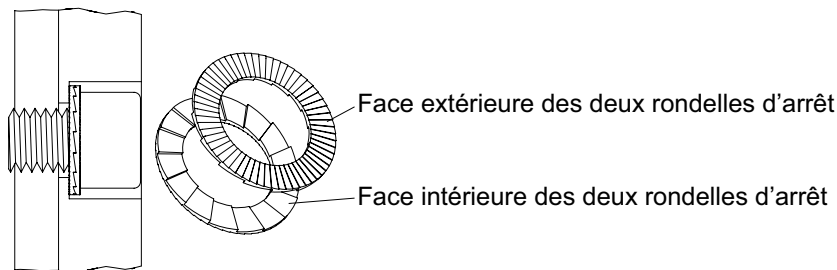
#### 5.1.1 Montage du socle

**REMARQUE** *L'installation du socle en béton ou en acier est décrite en détails dans la "Notice d'installation Socle en béton et en acier" à part.*

### 5.2 Couples des serrage

| Couples des serrage pour vis en acier spécial Sulzer A4-70 : |        |       |       |       |        |        |        |
|--|--------|-------|-------|-------|--------|--------|--------|
| Filetage   | M6     | M8    | M10   | M12   | M16    | M20    | M24    |
| Couples des serrage  | 6,9 Nm | 17 Nm | 33 Nm | 56 Nm | 136 Nm | 267 Nm | 460 Nm |

#### 5.2.1 Position de montage des rondelles d'arrêt Nord-Lock®.



*Position de montage des rondelles d'arrêt Nord-Lock®*

0562-0009

### 5.3 Montage de l'étrier de sécurité

- Étrier de sécurité (7/1) avec vis (7/2) et disques de sécurité Nord Lock® (7/3) à visser sur le carter. **Couple de serrage : 56 Nm.**

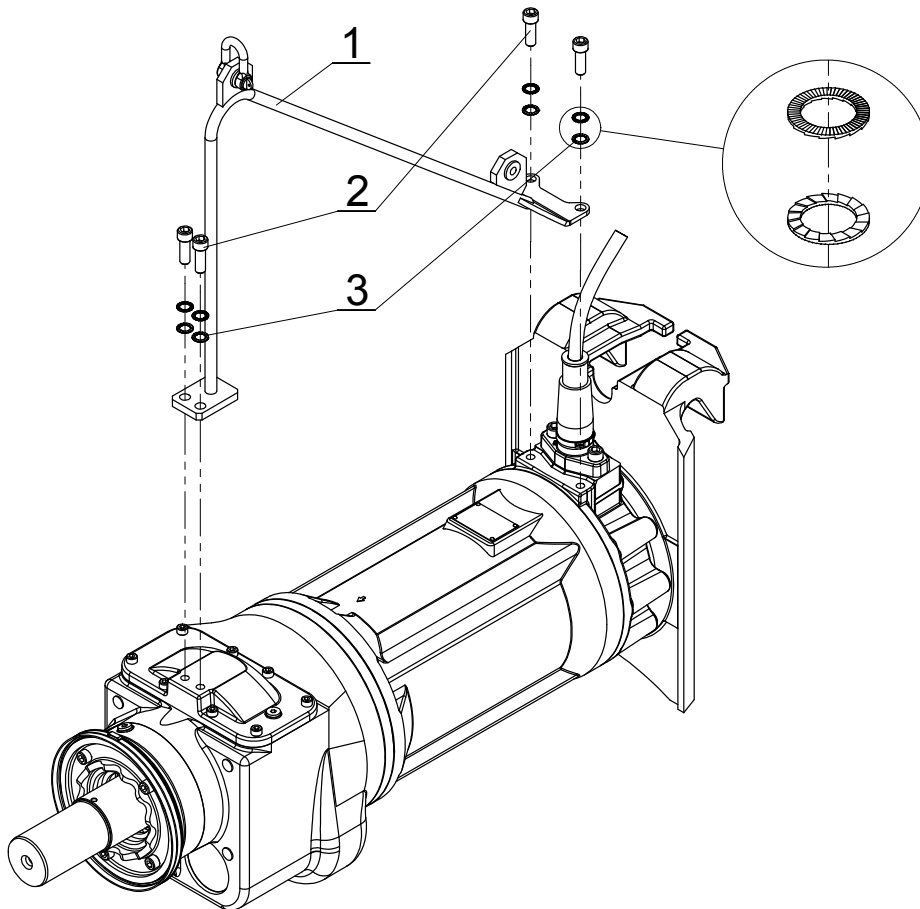


Illustration 7 Montage de l'étrier de sécurité

**ATTENTION** Observer l'emplacement d'installation des disques de sécurité Nord Lock®.

### 5.4 Contrôle du système d'accouplement



observer les consignes de sécurité des paragraphes précédents !

Pour contrôler le système d'accouplement, l'accélérateur d'écoulement doit être placé **sans hélice** selon l'illustration 8 avec un outil de levage adapté dans le bassin vide. Ce n'est qu'ainsi qu'il est possible de contrôler l'accouplement et le découplement parfait.

**REMARQUE** *Le processus d'accouplement et de découplement ne peut plus être correctement effectué dans le bassin vide une fois l'hélice montée car la position inclinée nécessaire de l'accélérateur d'écoulement ne peut être atteinte en raison du manque d'entraînement de l'hélice.*

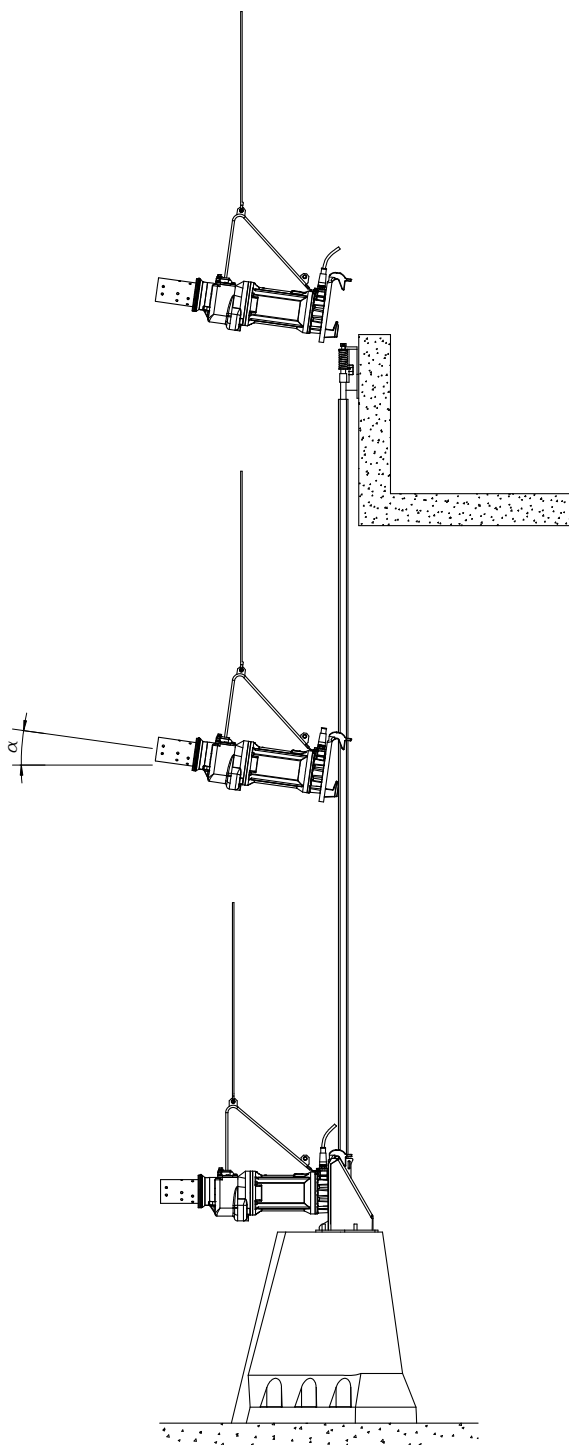


Illustration 8 Contrôle du système d'accouplement dans le bassin vide

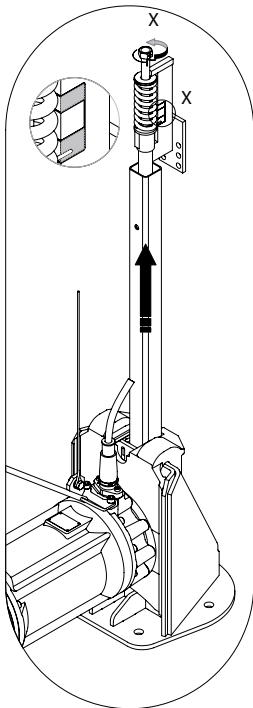
**ATTENTION**

**Si un outil de levage mécanique (par ex. grue de voiture) ou un outil de levage avec une charge nominale plus élevée est utilisé, il faut travailler avec une extrême prudence. Il faut s'assurer que lorsque l'accélérateur d'écoulement se bloque, aucune force de levage supérieure à 3000 N ne survienne sur le tube prolongateur !**

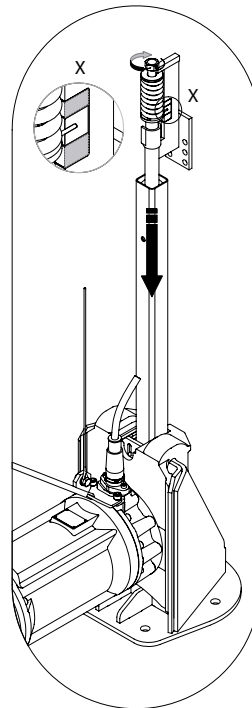


### Variante "A"

- Abaisser l'accélérateur d'écoulement et le laisser s'accoupler. Tourner la vis du support du tube prolongateur **vers la droite** (le tube prolongateur) jusqu'à ce que la clavette de l'extrémité inférieure du tube prolongateur soit verrouillée avec le support de l'appareil. Visser la vis jusqu'à ce que l'afficheur de la tension initiale du ressort se trouve dans la zone verte (voir illustration 10).



0750-0009



0750-0010

Illustration 9 Détachement du système d'accouplement

Illustration 10 Verrouillage du système d'accouplement

### Variante "B" :

- Descendre l'unité et tourner la vis de la pièce de maintien à gauche jusqu'à ce que la fixation du SB soit solidement verrouillée. Serrer la vis à un couple de **80 Nm**.

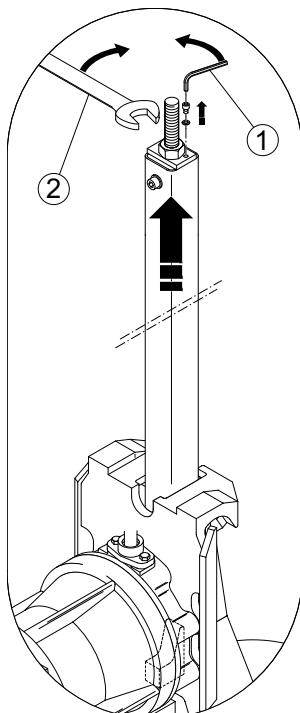


Illustration 11 Déblocage du système d'accouplement

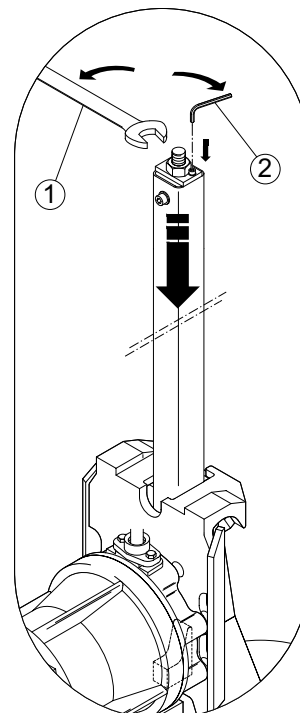


Illustration 12 Verrouillage du système d'accouplement

- Brancher électrique la machine selon le *chapitre 5.7 Branchement électrique*, tendre le câble du moteur selon le *paragraphe 5.6* et accrocher le câble de branchement dans le crochet. Contrôler le sens de rotation selon le *chapitre 5.8*.



Pour des raisons de sécurité, le contrôle du sens de rotation doit être effectué selon le *chapitre 5.8 - sans pales d'hélices-* soit avant le montage des pales d'hélice !

## 5.5 Montage des pales d'hélice

### 5.5.1 Montage des pales d'hélice XSB 900 M; XSB 2500 M

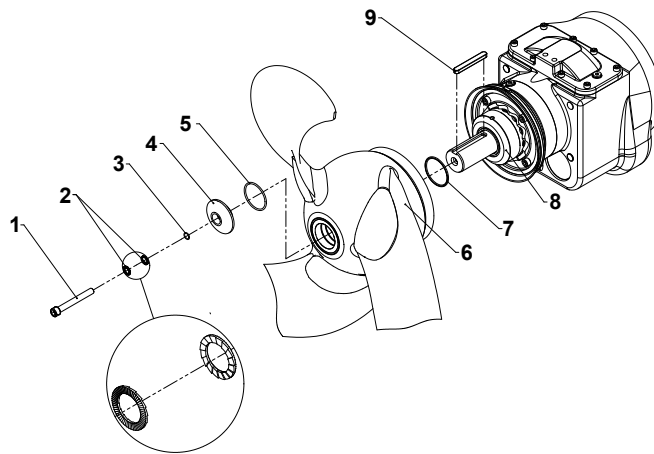


Illustration 13 Montage de l'hélice XSB 900 M

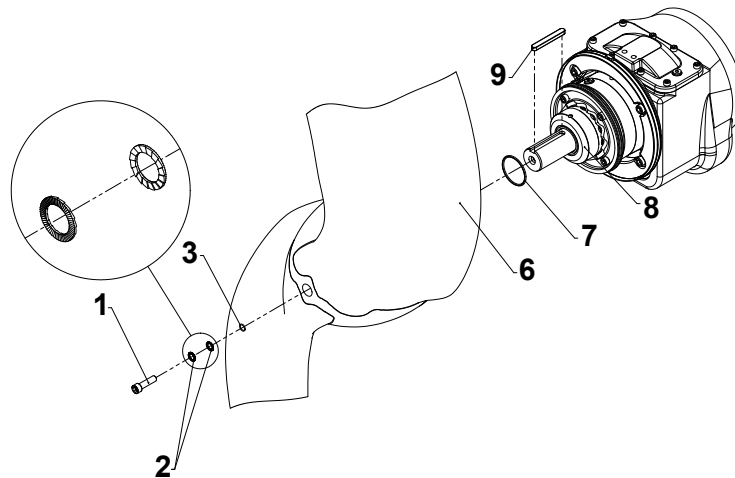


Illustration 14 Montage de l'hélice XSB 2500 M

### Légende

- |                                  |             |          |                     |            |
|----------------------------------|-------------|----------|---------------------|------------|
| 1 Vis à tête cylindrique         | 3 O-Ring    | 5 O-Ring | 7 O-Ring            | 9 Clavette |
| 2 Paire de rondelles de sécurité | 4 Rondelles | 6 Hélice | 8 Bague de fixation |            |

**REMARQUE** La clavette (13+14/9) est mise en place en usine.

**ATTENTION** Faire attention à l'orientation des rondelles de sécurité (Nord-Lock®).

- Graisser généreusement le moyeu de l'hélice ainsi que le bout d'arbre.
- Graisser généreusement le joint torique (13+14/7) et placer le dans la gorge de l'anneau de maintien (13+14/8).
- Positionner l'hélice avec la rainure de clavette alignée et appuyer.
- Monter en premier les rondelles Nord-Lock® (13+14/2), puis le torique (13+14/3) sur la vis (13+14/1).
- Serrer la vis (13+14/1) au couple de 56 Nm.

## 5.5.2 Montage des pales d'hélice XSB 2750 LX

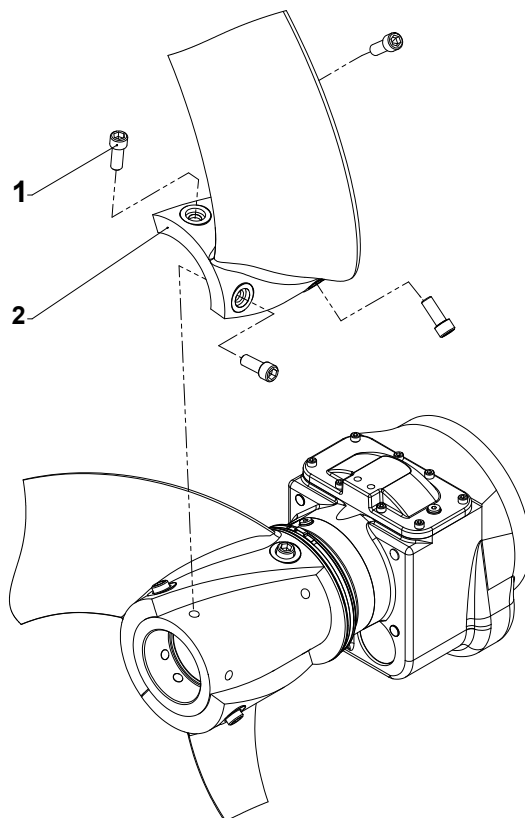


Illustration 15 Montage de l'hélice XSB 2750 LX

### Légende

- 1 Vis cylindrique avec sécurité à fil
- 2 Pale d'hélice

**REMARQUE** *Le moyeu de l'hélice est prémonté en usine.  
La protection des arêtes est retirée de la pointe de la pale de l'hélice peut de temps avant l'utilisation de l'appareil seulement.*

**ATTENTION** *Respecter la hauteur d'installation des pales de l'hélice.*

- Positionner la pale d'hélice.
- Serrer fermement les vis cylindriques (15/1).
- Serrer la vis à tête cylindrique (15/1) avec **un couple de serrage de 150 Nm**

## 5.6 Montage du haubanage de câbles

- La corde en acier inoxydable doit être fixée avec une vis, des rondelles et un écrou (16/3) sur l'oeillet de l'étrier de sécurité. Les buses en plastique (16/8) sont installées dans l'oeillet en usine.
- Le tendeur de corde (16/11) doit tourner aussi loin que possible et être accroché dans le crochet en option (16/10) ou dans un autre dispositif adapté.
- Créer un boucle avec la cosse et la pince de la corde (16/1). Pour cela, tenir compte de la longueur définie de la corde en acier inoxydable (elle ne doit pas pendre).
- Tendre la corde en acier inoxydable lorsque l'accélérateur d'écoulement est accouplé et verrouillé.
- Pour finir, il faut fixer le câble de branchement du moteur avec le ruban adhésif spécial fourni (16/6) avec respectivement **env. 50 cm** de distance sur la corde en acier inoxydable selon l'illustration 16.

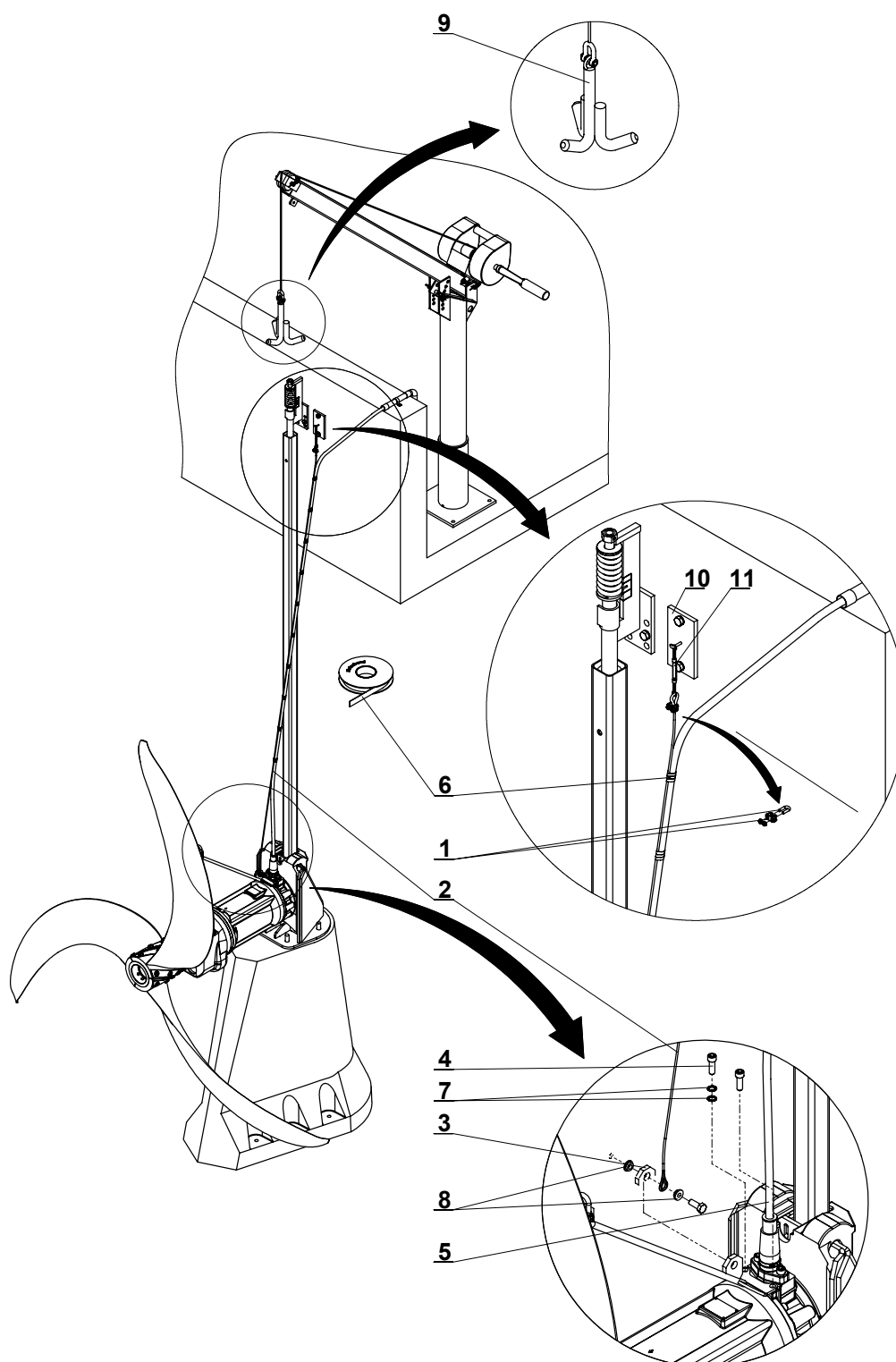


Illustration 16 Montage du haubanage de câbles

### Légende

- |   |                                |    |  |
|---|--------------------------------|----|--|
| 1 | Pince                          | 7  | Rondelles de sécurité Nord-Lock®       |
| 2 | Corde en acier inoxydable      | 8  | fiche en plastique                     |
| 3 | Vis, disques, écrou            | 9  | Crochet de capture (Option)            |
| 4 | Vis à tête hexagonale          | 10 | Crochet de corde (Option)              |
| 5 | Câble de branchement du moteur | 11 | Enrouleur de cordes                    |
| 6 | Ruban adhésif spécial          | 12 | Appareil de levée Sulzer 5 kN (Option) |

## 5.7 Raccordement électrique



observer les consignes de sécurité des paragraphes précédents !

Avant la mise en service, il faut garantir par une planification professionnelle que l'une des protections électriques nécessaires est présente. Mise à la terre, mise à zéro, commutation de protection du courant de fuite, doivent fonctionner parfaitement en respect des directives de l'entreprise locale d'approvisionnement électrique et selon le contrôle des électrotechniciens.

**ATTENTION** *La section et la chute de tension dans le câble d'alimentation électrique doivent être conformes aux réglementations correspondantes. La tension indiquée sur la plaque signalétique du groupe de machines doit correspondre à la tension du secteur.*



Le branchement du câble d'alimentation ainsi que le câble de protection moteur sur les bornes de l'installation de commande doit être réalisé par un électrotechnicien en respect du schéma électrique de cette installation ainsi que des schémas de branchement du moteur.

Le câble d'alimentation doit être sécurisé avec un fusible suffisamment grand et inerte en respect de la puissance nominale du groupe de machines.

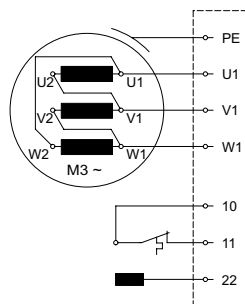
Dans les stations/cuves de pompage, une liaison équipotentielle doit être exécutée conformément aux réglementations EN 60079-14:2014 [Ex] ou IEC 60364-5-54 [non-Ex] (règles d'installation des tuyauteries, mesures de protection dans les centrales).

Pour les groupes de machines avec une installation de commande en série, il faut protéger cette dernière de l'humidité et l'installer dans un endroit sécurisé contre les inondations ainsi qu'avec une prise de contact de protection CEE mise en place correctement.

**ATTENTION** *Les accélérateurs d'écoulement doivent être uniquement branchés dans le type de démarrage indiqué dans les tableaux du chapitre 1.6 Caractéristiques techniques ou indiqué sur la plaque signalétique. Les divergences requièrent de contacter le fabricant.*

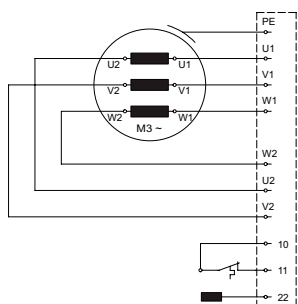
*Pour les accélérateurs d'écoulement sans installation de commutation en série : l'accélérateur d'écoulement doit être uniquement utilisé avec un interrupteur de protection du moteur et un système de surveillance de température.*

### 5.7.1 Schéma standard de branchement du moteur, plage de tension nominale 380 - 420 V, 50 Hz/480 V, 60 Hz



| 50 Hz   | 60 Hz   |
|---------|---------|
| PA 10/6 | PA 10/6 |
| PA 12/4 | PA 12/4 |
| PA 19/4 | PA 19/4 |
| PA 25/4 | PA 25/4 |

Illustration 17 Un câble de branchement moteur avec commutateurs étoiles intégrés

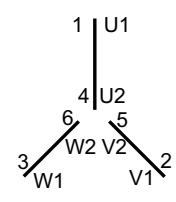
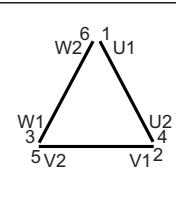


0551-0032

| 50 Hz   | 60 Hz   |
|---------|---------|
| PA 35/4 | PA 35/4 |
| PA 40/4 | PA 40/4 |
| PA 45/4 | PA 45/4 |
| PA 55/4 | PA 55/4 |
| PA 75/4 | PA 75/4 |

Illustration 18 Un câble de branchement moteur avec commutateurs étoiles intégrés

## 5.7.2 Occupation des conducteurs

| Démarrage direct Commutation étoile (Illustration 16)   |        |        |              | <br>0562-0033 |
|---|--------|--------|--------------|--|
| L1  | L2     | L3     | Connexion    |  |
| U1  | V1     | W1     | U2 & V2 & W2 |  |
| Démarrage direct Commutation triangle (Illustration 17) |        |        |              | <br>0562-0034 |
| L1  | L2     | L3     | -            |  |
| U1; W2  | V1; U2 | W1; V2 | -            |  |



Le "circuit de surveillance" (F1) doit être verrouillé électriquement avec les protections moteur, l'acquisition doit avoir lieu manuellement.

**ATTENTION** Le système de surveillance de température doit être uniquement utilisé avec les puissances de commutation spécifiées par le fabricant. (voir tableau ci-après)

|  |                 |
|--|-----------------|
| Tension de service...AC                    | 100 V à 500 V ~ |
| Tension nominale AC                        | 250 V           |
| Courant nominal AC $\cos \varphi = 1,0$    | 2,5 A           |
| Courant nominal AC $\cos \varphi = 0,6$    | 1,6 A           |
| Courant de commutation max. autorisé $I_N$ | 5,0 A           |

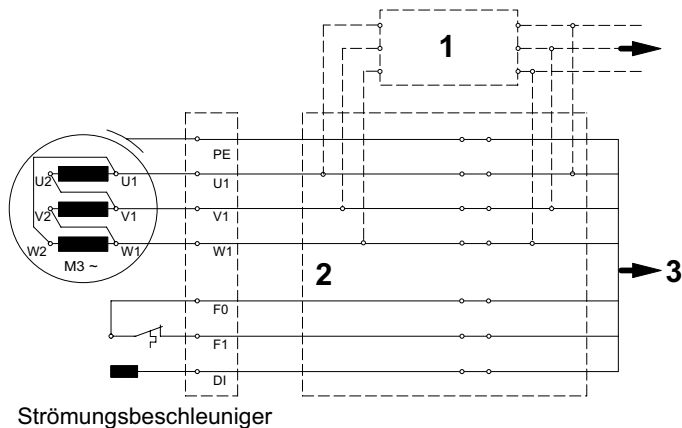
## 5.7.3 Démarreur soft (Option)

Nous recommandons l'installation d'un démarreur soft si

- les groupes de machines ( $\geq 3$  kW) doivent être démarrés dans le mode DOL.
- les groupes de machines doivent être démarrés dans le mode avec interruption.

Le démarreur soft disponible en option doit être brancher en respect de l'illustration 19 Schéma de branchement du moteur avec démarreur soft (option).

**ATTENTION** Les groupes de machines doivent être uniquement branchés dans le type de démarrage prescrit DOL en combinaison avec un démarreur soft.



- Légende**
- 1 Démarreur soft
  - 2 Boîte à bornes
  - 3 Installation de commutation

Illustration 19 Schéma de branchement du moteur avec démarreur soft (option)

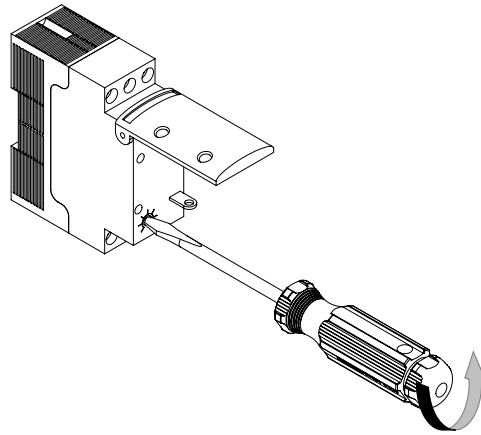


Illustration 20 Tester et régler le démarreur soft

### Tester et régler le démarreur soft :

**ATTENTION** Pour le premier test, régler le potentiomètre en position **C**.

Vous trouverez de plus amples informations dans les instructions d'installation et d'utilisation du fabricant du démarreur soft qui sont jointes à l'emballage.

#### Test :

- Premier test avec **les positions du potentiomètre "C"**

#### Réglage :

- régler sur le **couple de démarrage le plus bas possible** (dans la plage de réglage)
- régler sur le **temps de démarrage le plus long possible** (dans la plage de réglage possible)

## 5.8 Contrôle du sens de rotation

**ATTENTION** *L'accélérateur d'écoulement doit être uniquement utilisé dans le sens de rotation prescrit !*

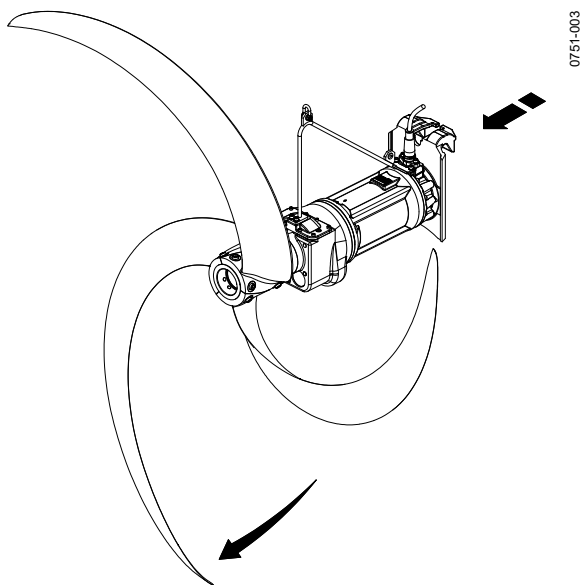
- Lors de la première mise en service et sur chaque nouveau site d'installation, le sens de rotation doit être contrôlé par un technicien.
- Pour constater le sens de rotation, faire fonctionner brièvement l'accélérateur d'écoulement - **sans pales d'hélice !** ( XSB 900 M; XSB 2500 M )

Le sens de rotation des accélérateurs de courant **type Ø 1400 à Ø 2750** est correct si:

L'arbre de l'hélice vu de l'arrière au-dessus du moteur tourne dans **le sens inverse des aiguilles** d'une montre ou dans la même direction que la **flèche de rotation** collée sur le couvercle de la boîte d'engrenage.

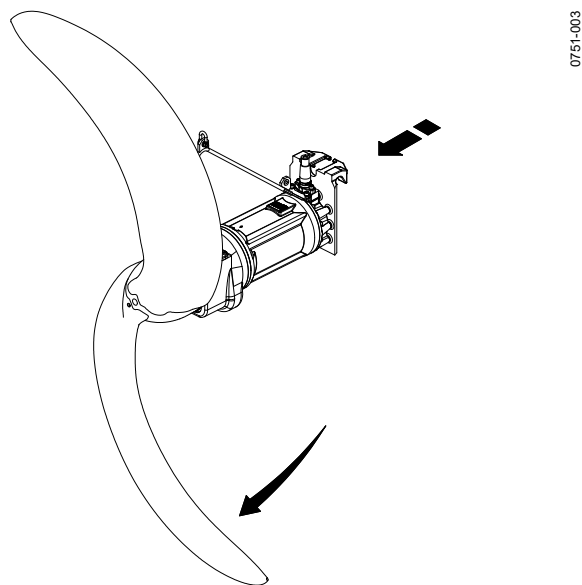
Le sens de rotation des accélérateurs de courant **type Ø 900** est correct si:

L'arbre de l'hélice vu de l'arrière au-dessus du moteur tourne dans **le sens des aiguilles** d'une montre ou dans la même direction que **la flèche de rotation** collée sur le couvercle de la boîte d'engrenage.



0751-003

Illustration 21 Contrôle du sens de rotation XSB 2750



0751-003

Illustration 22 Contrôle du sens de rotation XSB 2500

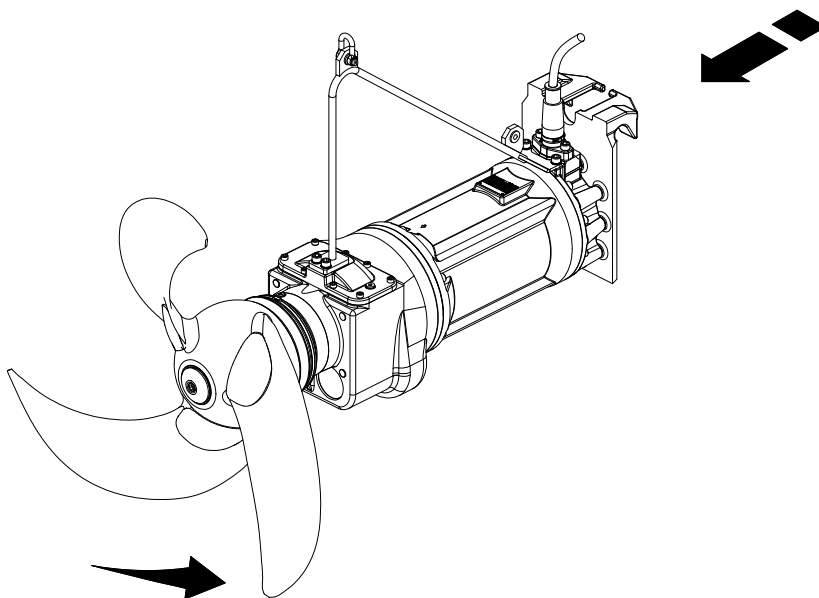


Illustration 23 Contrôle du sens de rotation XSB 900

- Une fois le sens de rotation contrôlé, il faut monter les pales d'hélice en respect du chapitre 5.5 Montage des pales d'hélice.

**REMARQUE** Lorsque plusieurs groupes de machines sont branchés sur une installation de commande, il faut contrôler chaque groupe de machines individuellement.

### 5.8.1 Modification du sens de rotation



La modification du sens de rotation doit être uniquement réalisée par un électrotechnicien.

Lorsque le sens de rotation est incorrect, il faut le modifier en échangeant deux phases du câble d'alimentation dans l'installation de commande.

Répéter le contrôle du sens de rotation.

**REMARQUE** grâce à l'appareil de mesure du sens de rotation, le champ tournant du câble d'alimentation secteur et d'un groupe de courant de secours est surveillé.



## 5.9 Branchement de la surveillance d'étanchéité dans l'installation de commande

Pour intégrer la surveillance d'étanchéité dans l'installation de commande de l'accélérateur d'écoulement, un module DI Sulzer est nécessaire. Il doit être branché en respect des schémas électriques suivants.

**ATTENTION** Lors de l'affichage de la capteur de fuites (DI), le groupe de machines doit être mis immédiatement hors service. Dans ce cas, veuillez contacter le service client Sulzer !

**REMARQUE:** Opérer la pompe avec les capteurs thermiques et/ou capteur de fuites annulera le bénéfice des garanties afférentes.

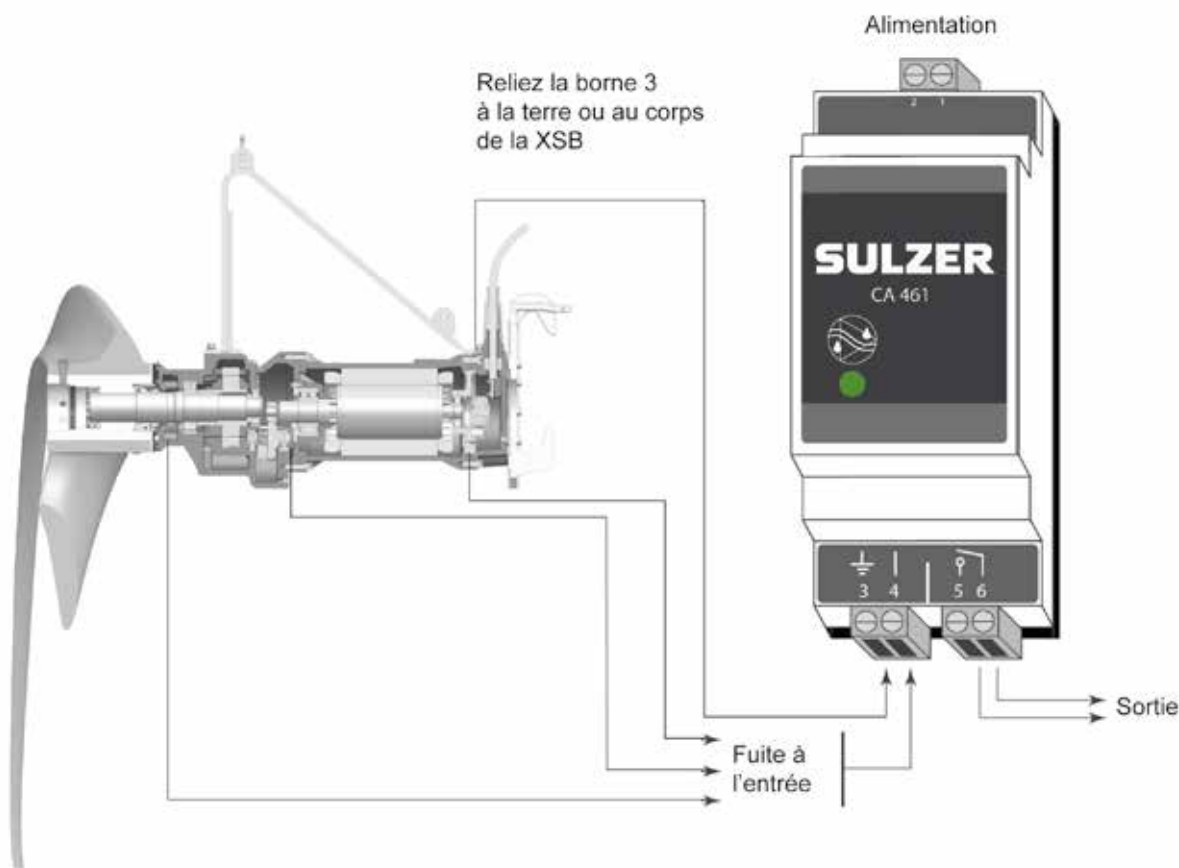


Illustration 24 Amplificateur avec voyant lumineux

### Amplificateurs électroniques 50/60 Hz pour :

110 - 230 V AC (CSA). N° art./Part No.: 16907010.

18 - 36 V DC (CSA). N° art./Part No.: 16907011.

**ATTENTION** Charge maximale du relais: 2 ampères.

**ATTENTION** Avec l'exemple de connexion ci-dessus, il est impossible d'identifier le capteur/l'alarme activé. En guise d'alternative, la société Sulzer recommande vivement de recourir à un module CA 461 distinct pour chaque capteur/entrée, afin de permettre non seulement d'identifier, mais également de notifier les mesures à prendre en fonction de la catégorie/gravité de l'alarme.

Des modules de contrôle des fuites à entrées multiples sont également disponibles. Veuillez consulter votre représentant Sulzer local.

## 6 Mise en service



observer les consignes de sécurité des paragraphes précédents !

Avant la mise en service, il faut contrôler le groupe de machines et réaliser un contrôle de la fonction. Il faut notamment contrôler :

- Est-ce que le branchement électrique a été réalisé en respect des directives en vigueur ?
- Est-ce que l'interrupteur de protection du moteur est correctement réglé ?
- Est-ce que le câble de branchement du moteur est correctement relié à la corde en acier inoxydable et est tendu de sorte à ne pas se balancer et à ne pas pouvoir être hapé par l'hélice ? (voir image 16, chapitre 5.6)
- Est-ce que le sens de rotation de l'hélice est correct ?
- Est-ce que la revêtement minimal est correct ? (voir dimensions "D" dessins des dessins de construction du chapitre 1.7).
- Est-ce que le porte-tube prolongateur (Variante "A") est correctement monté et est-ce que les **dimensions 140 mm (L+M) ou 160 mm (LX)** dans la position "déverrouillé" sont respectées ? (voir illustration 8+9 dans la notice séparée d'installation pour le socle en béton XSB 900 - 2750 ou l'illustration 9 des présentes instructions de montage et d'utilisation).

**REMARQUE**      *En cas de questions, notamment lorsque l'affichage de la tension initiale du ressort change pendant l'utilisation, veuillez vous adresser à votre interlocuteur du service après-vente Sulzer !*

Déverser l'accélérateur d'écoulement avec hélice montée dans le bassin rempli. Pour cela, appuyer sur le support vers le bas au moment du déversement (voir flèche) ainsi que le guidage du tube prolongateur passe au-dessus du tube prolongateur.

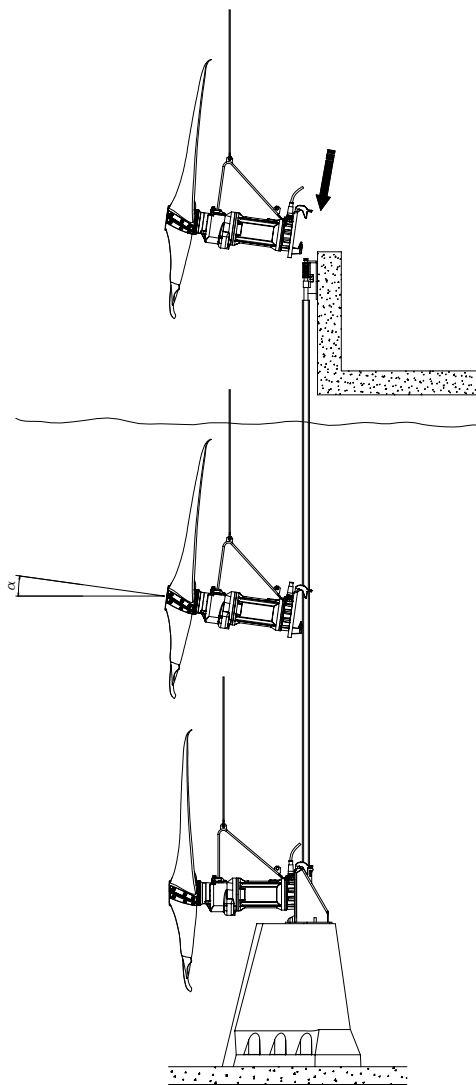


Illustration 25 Déversement de l'accélérateur d'écoulement

0750-0016

### Variante "A"

- Abaisser l'accélérateur d'écoulement et le laisser s'accoupler. Tourner la vis du porte-tube prolongateur **vers la droite** (le tube prolongateur s'abaisse) jusqu'à ce que la clavette de l'extrémité inférieure du tube prolongateur soit verrouillée avec le support de l'appareil. Visser la vis jusqu'à ce que l'afficheur de la tension initiale du ressort se trouve dans la zone verte (*voir illustration 10*).
- Mettre en marche l'accélérateur d'écoulement et contrôler son fonctionnement calme. L'afficheur de la tension initiale du ressort doit rester dans la zone verte et ne doit pas bouger. Après 1 h de fonctionnement, contrôler s'il a bougé.

**ATTENTION** *En cas de modification de l'affichage de la tension initiale du ressort pendant l'utilisation, il ne faut pas faire fonctionner l'accélérateur d'écoulement ! Veuillez vous adresser à votre interlocuteur de service après-vente Sulzer !*

### Variante "B"

- Laisser s'accoupler l'accélérateur de flux et tourner la vis du support de tube (*voir figure 12*) vers la gauche et la serrer au couple de **80 Nm**.
- Enclencher l'accélérateur de flux et contrôler son fonctionnement correct. Tourner la vis du support de tube vers la gauche, la resserrer à **80 Nm** et la bloquer avec un contre-écrou.
- Recontrôler la marche régulière après **1 h** de fonctionnement et resserrer à nouveau à **80 Nm** la vis du support de tube et la bloquer avec le contre-écrou.

### Variante "A et B":

**ATTENTION** *Contrôler l'absorption de courant. Lorsque le courant du moteur varie, que l'installation vibre, que l'écoulement est agité ou que des tourbillons se forment, l'accélérateur d'écoulement ne doit pas être utilisé !*

**ATTENTION** *Lorsque l'accélérateur d'écoulement fonctionne, les hélices ne doivent pas aspirer d'air (pas de formation de tourbillons et aucun système de ventilation ne doit fonctionner en même temps dans la zone critique). Dans tous les cas, il faut s'assurer que les appareils sont montés en dehors du flux direct d'écoulement du système d'aérateur. En cas de forte infestation fibre est de se affranchir de l'attaché à la corde sous caution bras de levage.*

Étant donné que les caractéristiques des systèmes de ventilation divergent fortement, les distances à respecter doivent être prescrites par leur fabricant.

**ATTENTION** *Les accélérateurs d'écoulement peuvent être utilisés uniquement lorsqu'ils sont totalement immergés ! L'hélice ne doit pas aspirer d'air pendant le fonctionnement. Il faut veiller à l'écoulement calme du fluide. L'accélérateur d'écoulement doit fonctionner sans vibration. Il faut se conformer aux consignes supplémentaires dans le manuel d'utilisation "Accélérateur d'écoulement !" En cas de conditions critiques d'utilisation (vitesses élevées d'écoulement), veuillez contacter immédiatement votre interlocuteur Sulzer.*

**L'écoulement peut être agité et des vibrations peuvent survenir :**

- En cas de mélange fort dans des récipients trop petits.
- Lorsque l'accélérateur d'écoulement ne s'accouple pas correctement et est verrouillé.

**Contrôler que l'accouplement est correct.** (consignes détaillées à ce sujet dans la fiche séparée Instructions de maintenance pour accélérateur d'écoulement Sulzer).

## 7 Entretien

Les consignes de maintenance sont indiquées dans la fiche séparée "Instructions de maintenance" en annexe.

Il faut notamment se conformer aux consignes du *paragraphe 3.2* relatives à la maintenance dans la fiche séparée "Consignes de sécurité pour les produits Sulzer de type ABS".

**REMARQUE** *Lors des travaux de réparation, il est interdit d'appliquer le « Tableau 1 » de CEI 60079-1. Dans ce cas, veuillez contacter le service client Sulzer !*

